



(12) 实用新型专利

(10) 授权公告号 CN 204129381 U

(45) 授权公告日 2015. 01. 28

(21) 申请号 201420576065. 6

(22) 申请日 2014. 09. 30

(73) 专利权人 聂成

地址 402368 重庆市大足县龙岗街道北街西
巷2号2单元2-2

(72) 发明人 聂成

(51) Int. Cl.

G02F 1/13357(2006. 01)

G02F 1/1335(2006. 01)

(ESM) 同样的发明创造已同日申请发明专利

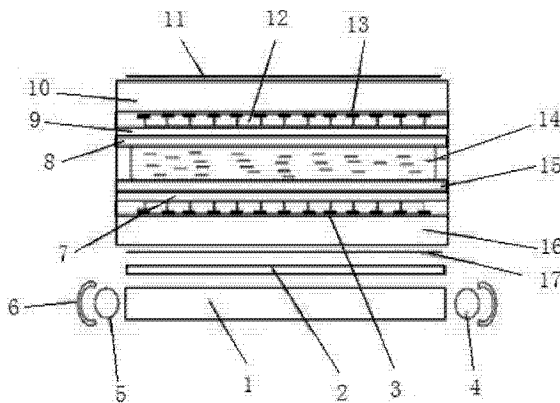
权利要求书1页 说明书2页 附图1页

(54) 实用新型名称

一种液晶显示器

(57) 摘要

本实用新型涉及一种液晶显示器,包括导光板,所述导光板两侧分别设置有第一荧光灯、第二荧光灯,所述导光板上方设置有散射板,所述散射板上方设置有下偏光片,所述下偏光片上方设置有下玻璃层,所述下玻璃层上方设置有下黑色膜,所述下黑色膜上方设置有第一透明电极,所述第一透明电极上方设置有下取向膜,所述取向膜上方设置有液晶层,所述液晶层上方设置有上取向膜,所述上取向膜上方设置有第二透明电极,所述第二透明电极上方设置有上黑色膜,所述上黑色膜上方设置有上玻璃层,所述上玻璃层上方设置有上偏光片。本实用新型结构简单、封装容易、亮度均匀、内耗低、节能、低辐射。



1. 一种液晶显示器,其特征在于,包括导光板,所述导光板两侧分别设置有第一荧光灯、第二荧光灯,所述导光板上方设置有散射板,所述散射板上方设置有下偏光片,所述下偏光片上方设置有下玻璃层,所述下玻璃层上方设置有下黑色膜,所述下黑色膜上方设置有第一透明电极,所述第一透明电极上方设置有下取向膜,所述下取向膜上方设置有液晶层,所述液晶层上方设置有上取向膜,所述上取向膜上方设置有第二透明电极,所述第二透明电极上方设置有上黑色膜,所述上黑色膜上方设置有上玻璃层,所述上玻璃层上方设置有上偏光片。

2. 根据权利要求1所述一种液晶显示器,其特征在于,所述第一荧光灯、第二荧光灯上分别设置有灯罩。

3. 根据权利要求1所述一种液晶显示器,其特征在于,所述第一荧光灯、第二荧光灯为LED灯。

4. 根据权利要求1所述一种液晶显示器,其特征在于,所述上黑色膜中设置有微彩色膜。

一种液晶显示器

技术领域

[0001] 本实用新型涉及一种显示器,尤其涉及一种液晶显示器。

背景技术

[0002] 液晶显示器是一种采用液晶为材料的显示器。液晶是介于固态和液态间的有机化合物。将其加热会变成透明液态,冷却后会变成结晶的混浊固态。在电场作用下,液晶分子会发生排列上的变化,从而影响通过其的光线变化,这种光线的变化通过偏光片的作用可以表现为明暗的变化。就这样,人们通过对电场的控制最终控制了光线的明暗变化,从而达到显示图像的目的。

[0003] 目前,液晶显示器制造技术已趋于成熟,但仍然存在设计结构复杂、稳定性较差、辐射大、亮度不均匀等问题。

实用新型内容

[0004] 本实用新型所要解决的技术问题是提供一种结构简单、封装容易、亮度均匀、内耗低、节能、低辐射的液晶显示器。

[0005] 本实用新型解决上述技术问题的技术方案如下:一种液晶显示器,包括导光板,所述导光板两侧分别设置有第一荧光灯、第二荧光灯,所述导光板上方设置有散射板,所述散射板上方设置有下偏光片,所述下偏光片上方设置有下玻璃层,所述下玻璃层上方设置有下黑色膜,所述下黑色膜上方设置有第一透明电极,所述第一透明电极上方设置有下取向膜,所述下取向膜上方设置有液晶层,所述液晶层上方设置有上取向膜,所述上取向膜上方设置有第二透明电极,所述第二透明电极上方设置有上黑色膜,所述上黑色膜上方设置有上玻璃层,所述上玻璃层上方设置有上偏光片。

[0006] 所述第一荧光灯、第二荧光灯用于光源的提供,所述光源发光后由导光板将光线分布到各处,通过背面的散射板将所有的光线的方向集中朝向液晶分子。最后光线通过液晶层、下取向膜、上取向膜、下偏光片、上偏光片将光线均匀的散发出去,避免出现中央亮度过高、四周亮度过低的情况。

[0007] 在上述技术方案的基础上,本实用新型还可以做如下改进。

[0008] 进一步,所述第一荧光灯、第二荧光灯上分别设置有灯罩,所述灯罩用于将第一荧光灯、第二荧光灯的光线集中朝向导光板。

[0009] 进一步,所述第一荧光灯、第二荧光灯为 LED 灯,所述 LED 灯节能、环保,使用寿命长。

[0010] 进一步,所述上黑色膜中设置有微彩色膜,所述微彩色膜用于彩色像素的形成,所述彩色像素与上黑色膜中的黑白像素共同实现显示器的多彩显示。

[0011] 本实用新型的有益效果是:结构简单、封装容易、亮度均匀、内耗低、节能、低辐射。

附图说明

[0012] 图 1 为本实用新型一种液晶显示器结构示意图；

[0013] 附图中,各标号所代表的部件列表如下:1、导光板,2、散射板,3、下黑色膜,4、第一荧光灯,5、第二荧光灯,6、灯罩,7、第一透明电极,8、上取向膜,9、第二透明电极,10、上玻璃层,11、上偏光片,12、微彩色膜,13、上黑色膜,14、液晶层,15、下取向膜,16、下玻璃层,17、下偏光片。

具体实施方式

[0014] 以下结合附图对本实用新型的原理和特征进行描述,所举实例只用于解释本实用新型,并非用于限定本实用新型的范围。

[0015] 如图 1 所示,一种液晶显示器,包括导光板 1,所述导光板 1 两侧分别设置有第一荧光灯 4、第二荧光灯 5,所述导光板 1 上方设置有散射板 2,所述散射板 2 上方设置有下偏光片 17,所述下偏光片 17 上方设置有下玻璃层 16,所述下玻璃层 16 上方设置有下黑色膜 3,所述下黑色膜 3 上方设置有第一透明电极 7,所述第一透明电极 7 上方设置有下取向膜 15,所述下取向膜 15 上方设置有液晶层 14,所述液晶层 14 上方设置有上取向膜 8,所述上取向膜 8 上方设置有第二透明电极 9,所述第二透明电极 9 上方设置有上黑色膜 13,所述上黑色膜 13 上方设置有上玻璃层 10,所述上玻璃层 10 上方设置有上偏光片 11。

[0016] 所述第一荧光灯 4、第二荧光灯 5 用于光源的提供,所述光源发光后由导光板 1 将光线分布到各处,通过背面的散射板 2 将所有的光线的方向集中朝向液晶分子。最后光线通过液晶层 14、下取向膜 3、上取向膜 8、下偏光片 17、上偏光片 11 将光线均匀的散发出去,避免出现中央亮度过高、四周亮度过低的情况。

[0017] 所述第一荧光灯 4、第二荧光灯 5 上分别设置有灯罩 6,所述灯罩 6 用于将第一荧光灯 4、第二荧光灯 5 的光线集中朝向导光板 1;所述第一荧光灯 4、第二荧光灯 5 为 LED 灯,所述 LED 灯节能、环保,使用寿命长;所述上黑色膜 13 中设置有微彩色膜 12,所述微彩色膜 12 用于彩色像素的形成,所述彩色像素与上黑色膜 13 中的黑白像素共同实现显示器的多彩显示。

[0018] 以上所述仅为本实用新型的较佳实施例,并不用以限制本实用新型,凡在本实用新型的精神和原则之内,所作的任何修改、等同替换、改进等,均应包含在本实用新型的保护范围之内。

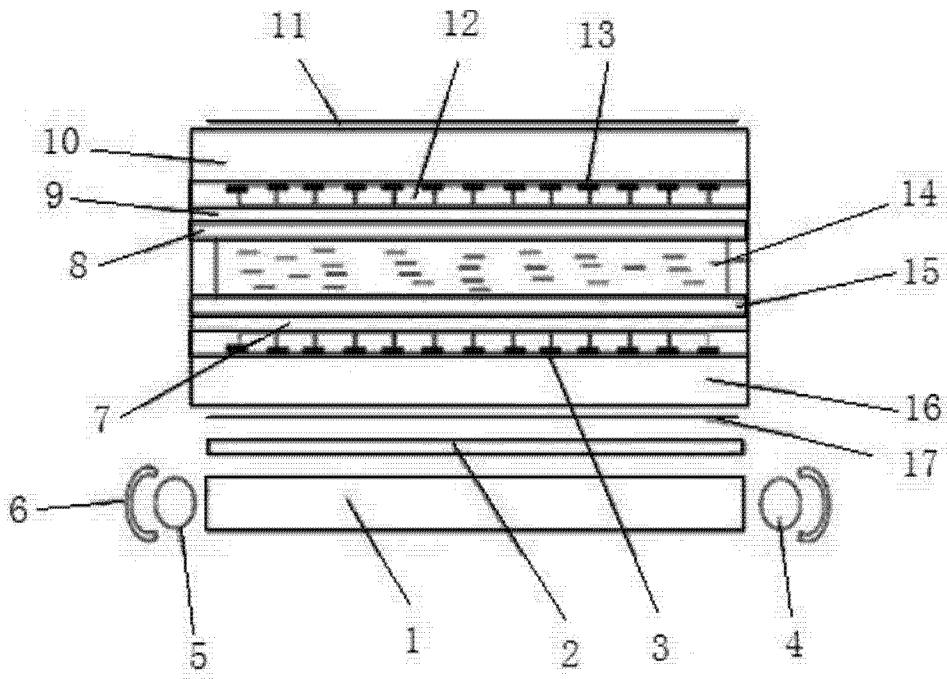


图 1

专利名称(译)	一种液晶显示器		
公开(公告)号	CN204129381U	公开(公告)日	2015-01-28
申请号	CN201420576065.6	申请日	2014-09-30
[标]申请(专利权)人(译)	聂成		
申请(专利权)人(译)	聂成		
当前申请(专利权)人(译)	聂成		
[标]发明人	聂成		
发明人	聂成		
IPC分类号	G02F1/13357 G02F1/1335		
外部链接	Espacenet SIPO		

摘要(译)

本实用新型涉及一种液晶显示器，包括导光板，所述导光板两侧分别设置有第一荧光灯、第二荧光灯，所述导光板上方设置有散射板，所述散射板上方设置有下偏光片，所述下偏光片上方设置有下玻璃层，所述下玻璃层上方设置有下黑色膜，所述下黑色膜上方设置有第一透明电极，所述第一透明电极上方设置有下取向膜，所述取向膜上方设置有液晶层，所述液晶层上方设置有上取向膜，所述上取向膜上方设置有第二透明电极，所述第二透明电极上方设置有上黑色膜，所述上黑色膜上方设置有上玻璃层，所述上玻璃层上方设置有上偏光片。本实用新型结构简单、封装容易、亮度均匀、内耗低、节能、低辐射。

