



(12) 实用新型专利

(10) 授权公告号 CN 203101773 U

(45) 授权公告日 2013. 07. 31

(21) 申请号 201320015127. 1

(22) 申请日 2013. 01. 12

(73) 专利权人 何昌文

地址 157600 黑龙江省林口县林口镇南山邮
电路 5050115 号

(72) 发明人 何昌文

(51) Int. Cl.

G02F 1/133 (2006. 01)

G09G 3/36 (2006. 01)

G09G 3/34 (2006. 01)

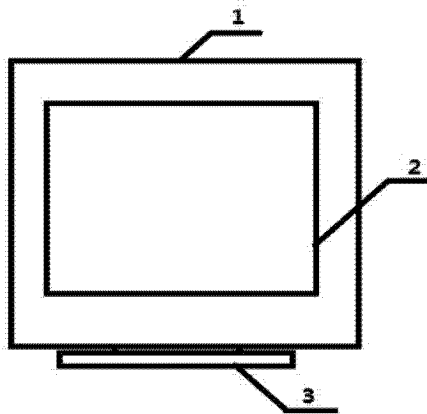
权利要求书1页 说明书2页 附图1页

(54) 实用新型名称

一种新型液晶显示器

(57) 摘要

本实用新型涉及一种新型液晶显示器,包括面框、安装在所述面框内的液晶显示装置、置于所述面框底部的节能控制电路,液晶显示装置连接节能控制电路,所述液晶显示装置包括液晶显示屏、背光板和卡扣,所述背光板所述液晶显示屏背面,所述液晶显示屏和所述背光板通过所述卡扣固定安装在一起;所述节能控制电路包括显示单元,程序编程器,控制单元、LED灯驱动单元,控制单元的输出信号经LED灯驱动单元控制和调节。本实用新型能够降低液晶显示器的电能消耗,从而有效地延长液晶显示器的寿命。



1. 一种新型液晶显示器,其特征在于,包括面框、安装在所述面框内的液晶显示装置、置于所述面框底部的节能控制电路,液晶显示装置连接节能控制电路,所述液晶显示装置包括液晶显示屏、背光板和卡扣,所述背光板所述液晶显示屏背面,所述液晶显示屏和所述背光板通过所述卡扣固定安装在一起;所述节能控制电路包括显示单元,程序编程器,控制单元、LED灯驱动单元、,控制单元的输出信号经LED灯驱动单元控制和调节。

2. 根据权利要求1所述的液晶显示器,其特征在于,所述面框上设置有挂钩。

一种新型液晶显示器

技术领域

[0001] 本实用新型涉及一种新型液晶显示器。

背景技术

[0002] 目前,在现有技术中,液晶显示器已经广泛应用于电脑、电视、手机和户外广告牌等电子设备;经过几十年来的发展,不仅在笔记本电脑的应用上一统天下并随着其增长而增长,还在如监视器等领域占据越来越大的份额。虽然人们通过各种方式来保护液晶显示器的显示屏,可是在使用时电能源的浪费一直被忽视着,显示器的节能问题普遍存在。

实用新型内容

[0003] 针对现有技术中存在的不足,本实用新型的目的在于提供降低液晶显示器的电能消耗,从而有效地延长液晶显示器的寿命。

[0004] 为了克服背景技术中存在的缺陷,本实用新型解决其技术问题所采用的技术方案是:

[0005] 一种新型液晶显示器,包括面框 1、安装在所述面框内的液晶显示装置 2、置于所述面框底部的节能控制电路 3,液晶显示装置连接节能控制电路,所述液晶显示装置包括液晶显示屏 4、背光板 6 和卡扣 5,所述背光板所述液晶显示屏背面,所述液晶显示屏和所述背光板通过所述卡扣固定安装在一起;所述节能控制电路包括显示单元,程序编程器,控制单元、LED 灯驱动单元、,控制单元的输出信号经 LED 灯驱动单元控制和调节。

[0006] 所述面框上设置有挂钩。

[0007] 本实用新型的有益效果是:降低液晶显示器的电能消耗,从而有效地延长液晶显示器的寿命。

附图说明

[0008] 图 1 是本实用新型的结构示意图之一;

[0009] 图 2 是本实用新型的结构示意图之二。

具体实施方式

[0010] 如图 1、图 2 所示,一种新型液晶显示器,包括面框、安装在所述面框内的液晶显示装置、置于所述面框底部的节能控制电路,液晶显示装置连接节能控制电路,所述液晶显示装置包括液晶显示屏、背光板和卡扣,所述背光板所述液晶显示屏背面,所述液晶显示屏和所述背光板通过所述卡扣固定安装在一起;所述节能控制电路包括显示单元,程序编程器,控制单元、LED 灯驱动单元、,控制单元的输出信号经 LED 灯驱动单元控制和调节。

[0011] 所述面框上设置有挂钩。

[0012] 以上述依据本实用新型的理想实施例为启示,通过上述的说明内容,相关工作人员完全可以在不偏离本项实用新型技术思想的范围内,进行多样的变更以及修改。本项实

用新型的技术性范围并不局限于说明书上的内容,必须要根据权利要求范围来确定其技术性范围。

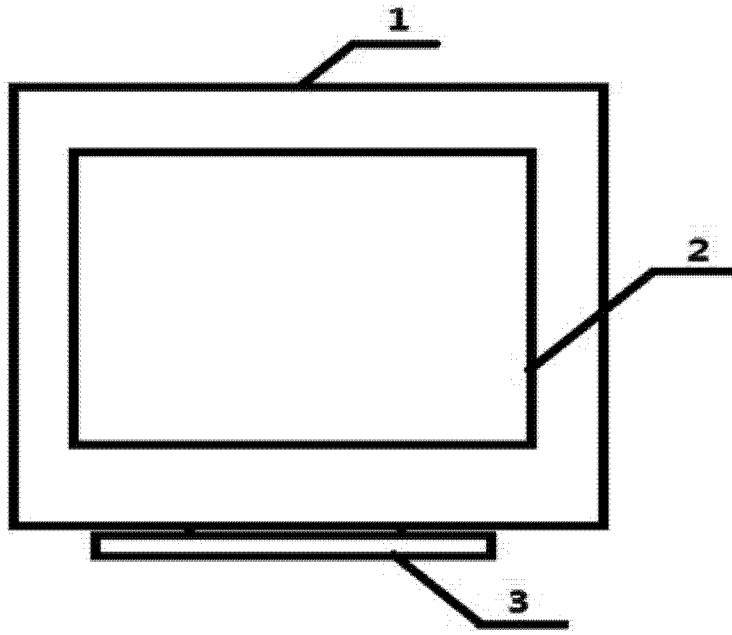


图 1

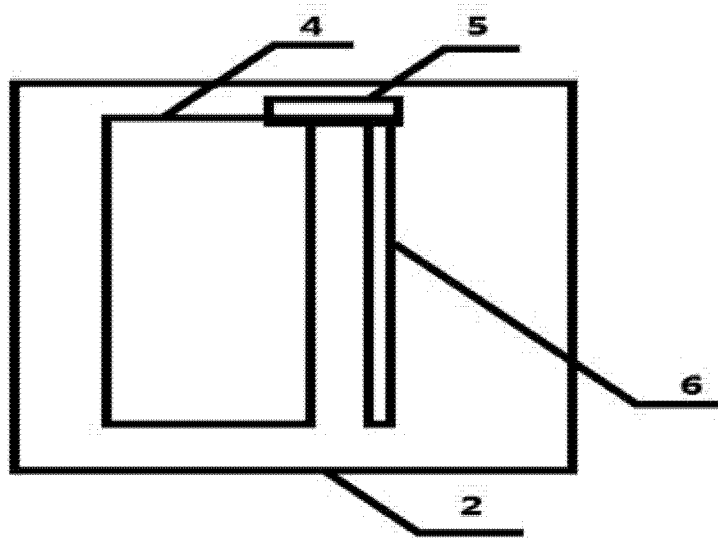


图 2

专利名称(译)	一种新型液晶显示器		
公开(公告)号	CN203101773U	公开(公告)日	2013-07-31
申请号	CN201320015127.1	申请日	2013-01-12
[标]申请(专利权)人(译)	何昌文		
申请(专利权)人(译)	何昌文		
当前申请(专利权)人(译)	何昌文		
[标]发明人	何昌文		
发明人	何昌文		
IPC分类号	G02F1/133 G09G3/36 G09G3/34		
外部链接	Espacenet SIPO		

摘要(译)

本实用新型涉及一种新型液晶显示器，包括面框、安装在所述面框内的液晶显示装置、置于所述面框底部的节能控制电路，液晶显示装置连接节能控制电路，所述液晶显示装置包括液晶显示屏、背光板和卡扣，所述背光板所述液晶显示屏背面，所述液晶显示屏和所述背光板通过所述卡扣固定安装在一起；所述节能控制电路包括显示单元，程序编程器，控制单元、LED灯驱动单元，控制单元的输出信号经LED灯驱动单元控制和调节。本实用新型能够降低液晶显示器的电能消耗，从而有效地延长液晶显示器的寿命。

