



(12)实用新型专利

(10)授权公告号 CN 209103064 U

(45)授权公告日 2019.07.12

(21)申请号 201821629232.3

(22)申请日 2018.10.08

(73)专利权人 新辉开科技(深圳)有限公司

地址 518115 广东省深圳市龙岗区横岗街
道力嘉路102号、108号第6栋

(72)发明人 龙定华

(74)专利代理机构 北京轻创知识产权代理有限
公司 11212

代理人 杨立 徐苏明

(51) Int. Cl.

G02F 1/139(2006.01)

G02F 1/1339(2006.01)

G02F 1/1335(2006.01)

F24F 11/56(2018.01)

(ESM)同样的发明创造已同日申请发明专利

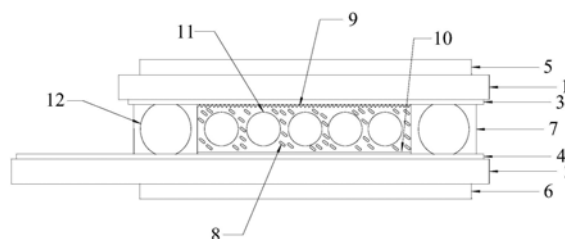
权利要求书1页 说明书5页 附图1页

(54)实用新型名称

一种用于空调遥控器的双稳态液晶显示器

(57)摘要

本实用新型涉及一种用于空调遥控器的双稳态液晶显示器,包括第一玻璃基板、设置于第一玻璃基板上表面抵接的第一偏光片、设置于第一玻璃基板下方并与第一玻璃基板上表面抵接的第一透明电极、位于第一玻璃基板下方的第二玻璃基板、设置于第二玻璃基板上表面抵接的第二透明电极、设置于第二玻璃基板下方并与第二玻璃基板下表面抵接的第二偏光片、设置于第一透明电极和第二透明电极之间的具有上下两端开口结构的密封胶框、液晶、平行配向定向层和下表面设置有锯齿形光栅的垂直配向定向层。本实用新型提供的技术方案可以改善空调遥控器液晶显示器的显示效果,并降低其耗电量。



1. 一种用于空调遥控器的双稳态液晶显示器,其特征在于,包括第一玻璃基板(1)、设置于所述第一玻璃基板(1)上方并与所述第一玻璃基板(1)上表面抵接的第一偏光片(5)、设置于所述第一玻璃基板(1)下方并与所述第一玻璃基板(1)下表面抵接的第一透明电极(3)、位于所述第一玻璃基板(1)下方的第二玻璃基板(2)、设置于所述第二玻璃基板(2)上方并与所述第二玻璃基板(2)上表面抵接的第二透明电极(4)、设置于所述第二玻璃基板(2)下方并与所述第二玻璃基板(2)下表面抵接的第二偏光片(6)、设置于所述第一透明电极(3)和所述第二透明电极(4)之间的具有上下两端开口结构的密封胶框(7)、液晶(8)、平行配向定向层(10)和下表面设置有锯齿形光栅的垂直配向定向层(9);所述密封胶框(7)与所述第一透明电极(3)、所述第二透明电极(4)合围形成密闭腔,所述液晶(8)填充于所述密闭腔内,所述平行配向定向层(10)设置于所述密闭腔的底壁,所述垂直配向定向层(9)设置于所述密闭腔的顶壁。

2. 根据权利要求1所述的用于空调遥控器的双稳态液晶显示器,其特征在于,所述垂直配向定向层(9)的预倾角为 0° 至 3° 或 89° 至 90° 。

3. 根据权利要求2所述的用于空调遥控器的双稳态液晶显示器,其特征在于,所述平行配向定向层(10)的预倾角为 0° 至 3° 。

4. 根据权利要求1所述的用于空调遥控器的双稳态液晶显示器,其特征在于,所述垂直配向定向层(9)涂布设于所述第一透明电极(3)下表面,所述平行配向定向层(10)涂布设于所述第二透明电极(4)上表面。

5. 根据权利要求4所述的用于空调遥控器的双稳态液晶显示器,其特征在于,所述第一偏光片(5)为抗UV全透过偏光片,所述第二偏光片(6)为低透过反射偏光片,且所述第一偏光片(5)与所述第二偏光片(6)的偏振角度相互垂直。

6. 根据权利要求5所述的用于空调遥控器的双稳态液晶显示器,其特征在于,所述第一偏光片(5)的透过轴角度为 90° ,所述第二偏光片(6)的透过轴角度为 0° 。

7. 根据权利要求6所述的用于空调遥控器的双稳态液晶显示器,其特征在于,所述第二偏光片(6)的透过率为10-12%。

8. 根据权利要求1至7任一项所述的用于空调遥控器的双稳态液晶显示器,其特征在于,所述密闭腔内均匀设置有多多个间隔球(11)。

9. 根据权利要求1至7任一项所述的用于空调遥控器的双稳态液晶显示器,其特征在于,所述密封胶框(7)内周向间隔设置有多多个硅球(12)。

10. 根据权利要求1至7任一项所述的用于空调遥控器的双稳态液晶显示器,其特征在于,LCD盒厚与所述液晶(8)的双折射率的乘积为0.5,其中,所述LCD盒厚为所述垂直配向定向层(9)和所述平行配向定向层(10)的竖向间距。

一种用于空调遥控器的双稳态液晶显示器

技术领域

[0001] 本实用新型涉及液晶显示器技术领域,尤其涉及一种用于空调遥控器的双稳态液晶显示器。

背景技术

[0002] 随着空调的功能越来越丰富,其遥控器也开始普遍配置液晶显示器。如果采用主动式TFT显示器或OLED显示器,虽然显示效果较好,但成本较高,且耗电量较大,废弃的空调遥控器电池将对环境造成一定污染。如果采用被动式TN(扭曲)或STN(超扭曲)液晶显示器,虽然耗电量有所下降,但依然需要不断地扫描刷新才能维持显示状态,且存在显示对比度差,视角窄等问题,影响用户的操作体验,甚至有可能造成误操作。

实用新型内容

[0003] 针对现有技术的不足,本实用新型提供一种用于空调遥控器的双稳态液晶显示器。

[0004] 本实用新型提供一种用于空调遥控器的双稳态液晶显示器,包括第一玻璃基板、设置于所述第一玻璃基板上表面并抵接的第一偏光片、设置于所述第一玻璃基板下方并抵接的第一透明电极、位于所述第一玻璃基板下方的第二玻璃基板、设置于所述第二玻璃基板上表面并抵接的第二透明电极、设置于所述第二玻璃基板下方并抵接的第二偏光片、设置于所述第一透明电极和所述第二透明电极之间的具有上下两端开口结构的密封胶框、液晶、平行配向定向层和下表面设置有锯齿形光栅的垂直配向定向层;所述密封胶框与所述第一透明电极、所述第二透明电极合围形成密闭腔,所述液晶填充于所述密闭腔内,所述平行配向定向层设置于所述密闭腔的底壁,所述垂直配向定向层设置于所述密闭腔的顶壁。

[0005] 本实用新型提供的用于空调遥控器的双稳态液晶显示器的有益效果是,由于空调遥控器在使用过程中,其显示器绝大多数时间只需维持显示内容,只有在操作遥控器时才会变更显示内容。通过显示器第一玻璃基板的第一透明电极表面设置的具有锯齿形光栅的垂直配向定向层,可以使这一层获得低预倾角与高预倾角两个稳定状态,从而与第二玻璃基板的第二透明电极表面设置的低预倾角水平平行配向定向层相配合,可以使液晶获得扭曲与垂直两个稳定的排列结构,形成双稳态的向列相液晶排列结构,支持显示器的向列相液晶排列在掉电的情况下还能稳定、准确地显示,在维持显示信息时基本不用电,只有在刷新显示内容时才需使用少量电。既符合空调遥控器的实际使用需求,又能有效节约维持空调遥控器的电能,同时还可使显示对比度提高,视角变宽,改善用户的操作体验感。

[0006] 在上述技术方案的基础上,本实用新型还可以做如下改进。

[0007] 进一步,所述垂直配向定向层的预倾角为 0° 至 3° 或 89° 至 90° 。

[0008] 进一步,所述平行配向定向层的预倾角为 0° 至 3° 。

[0009] 采用上述进一步方案的有益效果是,设置的具有锯齿形光栅的垂直配向定向层,可以使这一层获得低预倾角与高预倾角两个稳定状态,从而与另一层低预倾角水平平行配向定向层相配合,使得液晶分子可以获得垂直与扭曲两个稳定排列状态,形成双稳态的向列相液晶排列结构。具体而言,在不加电时,可以使液晶分子沿摩擦方向平行于玻璃基板排列,上下配向定向层之间的液晶成90度扭曲,与上下偏光片角度搭配成白色状态;在加电时,上下配向定向层之间的液晶沿垂直于玻璃基板方向排列,与上下偏光片角度搭配成黑色显示状态。在显示器掉电时,由于上层具有锯齿形光栅的垂直配向定向层处于高预倾角的状态,上下配向定向层之间的液晶可以维持垂直排列。也就是在掉电的情况下还能进行显示,使显示器在维持显示信息时基本不用电,只有在刷新显示内容时才需使用少量电,有效节约电能。

[0010] 进一步,所述垂直配向定向层涂布设于所述第一透明电极下表面,所述平行配向定向层涂布设于所述第二透明电极上表面。

[0011] 采用上述进一步方案的有益效果是,通过涂布的方式可以使垂直配向定向层和平行配向定向层的设置更为稳定。

[0012] 进一步,所述第一偏光片为抗UV全透过偏光片,所述第二偏光片为低透过反射偏光片,且所述第一偏光片与所述第二偏光片的偏振角度相互垂直。

[0013] 进一步,所述第一偏光片的透过轴角度为 90° ,所述第二偏光片的透过轴角度为 0° 。

[0014] 进一步,所述第二偏光片的透过率为10-12%。

[0015] 采用上述进一步方案的有益效果是,可有效改善液晶显示器的显示效果,使显示识别度更高,在弱光室内环境、强光室外环境以及夜晚环境中都具有很好的可视性。

[0016] 进一步,所述密闭腔内均匀设置有多个间隔球。

[0017] 采用上述进一步方案的有益效果是,通过在两个玻璃基板之间均匀设置多个间隔球,使其充当液晶的间隔物,可确保两基板之间的距离是均匀的,并保证液晶的显示效果。

[0018] 进一步,所述密封胶框内周向间隔设置有多个硅球。

[0019] 采用上述进一步方案的有益效果是,通过硅球可以使密封胶框中的夹杂物含量减少,间隔均匀分布的硅球可以使密封胶框形态适宜,保持其结构稳定。

[0020] 进一步,LCD盒厚与所述液晶的双折射率的乘积为0.5,其中,所述LCD盒厚为所述垂直配向定向层(9)和所述平行配向定向层(10)的竖向间距。

[0021] 采用上述进一步方案的有益效果是,可以使显示器的底色偏中性,外观效果偏白色,实现类似TN(扭曲)液晶显示器的黑白显示效果,提高了显示对比度。

附图说明

[0022] 为了更清楚地说明本实用新型实施例或现有技术中的技术方案,下面将对实施例或现有技术描述中所需要使用的附图作一简单地介绍,显而易见地,下面描述中的附图是本实用新型的一些实施例,对于本领域普通技术人员来讲,在不付出创造性劳动性的前提下,还可以根据这些附图获得其他的附图。

[0023] 图1为本实用新型实施例的用于空调遥控器的双稳态液晶显示器的结构示意图;

[0024] 图2为本实用新型实施例的表面设置有锯齿形光栅的垂直配向定向层的局部结构

示意图。

[0025] 图3为本实用新型实施例的用于空调遥控器的双稳态液晶显示器的光学方位图。

具体实施方式

[0026] 以下结合附图对本实用新型的原理和特征进行描述,所举实例只用于解释本实用新型,并非用于限定本实用新型的范围。

[0027] 如图1所示,本实用新型实施例提供的一种用于空调遥控器的双稳态液晶显示器包括第一玻璃基板1、设置于第一玻璃基板1上方并与第一玻璃基板1上表面抵接的第一偏光片5、设置于第一玻璃基板1下方并与第一玻璃基板1下表面抵接的第一透明电极3、位于第一玻璃基板1下方的第二玻璃基板2、设置于第二玻璃基板2上方并与第二玻璃基板2上表面抵接的第二透明电极4、设置于第二玻璃基板2下方并与第二玻璃基板2下表面抵接的第二偏光片6、设置于第一透明电极3和第二透明电极4之间的具有上下两端开口结构的密封胶框7、液晶8、平行配向定向层10和下表面设置有锯齿形光栅的垂直配向定向层9;密封胶框7与第一透明电极3、第二透明电极4合围形成密闭腔,液晶8填充于所述密闭腔内,平行配向定向层10设置于所述密闭腔的底壁,垂直配向定向层9设置于所述密闭腔的顶壁。

[0028] 在本实施例中,由于空调遥控器在使用过程中,其显示器绝大多数时间只需维持显示内容,只有在操作遥控器时才会变更显示内容。通过显示器第一玻璃基板的第一透明电极表面设置的具有锯齿形光栅的垂直配向定向层可以使这一层获得低预倾角与高预倾角两个稳定状态,从而与第二玻璃基板的第二透明电极表面设置的低预倾角水平平行配向定向层相配合,可以使液晶获得扭曲与垂直两个稳定的排列结构,形成双稳态的向列相液晶排列结构,支持显示器的向列相液晶排列在掉电的情况下还能稳定、准确地显示,在维持显示信息时基本不用电,只有在刷新显示内容时才需使用少量电。既符合空调遥控器的实际使用需求,又能有效节约维持空调遥控器的电能,同时还可使显示对比度提高,视角变宽,改善用户的操作体验感。

[0029] 其中,密封胶框7的上端与第一透明电极3的下表面抵接,密封胶框7的下端与第二透明电极4的上表面抵接,三者合围形成密闭腔。第二透明电极4的表面积通常大于第一透明电极3的表面积,在密闭腔之外区域的第二透明电极4的上表面还可设置相应的集成电路IC、各项异性导电胶ACF和柔性电路FPC等。

[0030] 优选地,垂直配向定向层9的预倾角为 0° 至 3° 或 89° 至 90° 。

[0031] 如图2所示,垂直配向定向层9的一面设置有锯齿形光栅,锯齿形光栅可由多个相连的光栅单元组成,每个光栅单元的截面形状基本为一个腰长大于底长的等腰三角形,其中,等腰三角形的顶角进行圆角化处理,每两个相邻的等腰三角形的接合处也进行相应的圆角化处理。

[0032] 优选地,平行配向定向层10的预倾角为 0° 至 3° 。

[0033] 液晶响应时间主要受到基板表面处理的影响,对基板进行适当处理之后,向列相液晶的指向矢会沿着某一从优方向取向,这一方向就叫做预倾角。

[0034] 垂直配向定向层9的一面设置有锯齿形光栅,可以使这一层获得低预倾角与高预倾角两个稳定状态,和低预倾角的水平平行配向定向层10配合,使得液晶分子可以获得垂直与扭曲两个稳定排列状态,形成双稳态的向列相液晶排列结构。具体而言,在不加电时,

可以使液晶分子沿摩擦方向平行于玻璃基板排列,上下配向定向层之间的液晶8成90度扭曲,与上下偏光片角度搭配成白色状态;在加电时,上下配向定向层之间的液晶8沿垂直于玻璃基板方向排列,与上下偏光片角度搭配成黑色显示状态。在显示器掉电时,由于上层锯齿形光栅的垂直配向定向层9处于高预倾角的状态,上下配向定向层之间的液晶8可以维持垂直排列。也就是在掉电的情况下还能进行显示,使显示器在维持显示信息时基本不用电,只有在刷新显示内容时才需使用少量电,有效节约电能。

[0035] 优选地,垂直配向定向层9涂布设于第一透明电极3下表面,平行配向定向层10涂布设于第二透明电极4上表面。

[0036] 通过涂布的方式可以使垂直配向定向层9和平行配向定向层10的设置更为稳定。

[0037] 优选地,如图3所示,第一偏光片5为抗UV全透过偏光片,第二偏光片6为低透过反射偏光片,且第一偏光片5与第二偏光片6的偏振角度相互垂直。

[0038] 需要说明的是,抗UV全透过偏光片是指可以将98%以上的380nm紫外光吸收掉的偏光片。

[0039] 优选地,第一偏光片5的透过轴角度为 90° ,第二偏光片6的透过轴角度为 0° 。

[0040] 优选地,第二偏光片6的透过率为10-12%。

[0041] 可有效改善液晶显示器的显示效果,使显示识别度更高,在弱光室内环境、强光室外环境以及夜晚环境中都具有很好的可视性。

[0042] 优选地,所述密闭腔内均匀设置有多个间隔球11。

[0043] 通过在两个玻璃基板之间均匀设置多个间隔球11,使其充当液晶8的间隔物,可确保两基板之间的距离是均匀的,并保证液晶的显示效果。

[0044] 优选地,密封胶7内周向间隔设置有多个硅球12。

[0045] 通过硅球12可以使密封胶7中的夹杂物含量减少,间隔均匀分布的硅球12可以使密封胶7形态适宜,保持其结构稳定。

[0046] 优选地,令垂直配向定向层9和平行配向定向层10的竖直间距为LCD盒厚d,LCD盒厚与液晶8的双折射率 Δn 的乘积,也就是 $d * \Delta n$ 为0.5。

[0047] 可以使显示器的底色偏中性,外观效果偏白色,实现类似TN(扭曲)液晶显示器的黑白显示效果,提高了显示对比度。

[0048] 需要注意的是, $d * \Delta n$ 的值可以有一定范围的变化,例如从0.4至0.6均可。另外,由于配向定向层的厚度通常与液晶层的厚度不在一个数量级上,可将垂直配向定向层9的最下端与平行配向定向层10的最上端的竖直间距为LCD盒厚d。

[0049] 读者应理解,在本说明书的描述中,参考术语“一个实施例”、“一些实施例”、“示例”、“具体示例”或“一些示例”等的描述意指结合该实施例或示例描述的具体特征、结构、材料或者特点包含于本实用新型的至少一个实施例或示例中。在本说明书中,对上述术语的示意性表述不必针对的是相同的实施例或示例。而且,描述的具体特征、结构、材料或者特点可以在任一个或多个实施例或示例中以合适的方式结合。此外,在不相互矛盾的情况下,本领域的技术人员可以将本说明书中描述的不同实施例或示例以及不同实施例或示例的特征进行结合和组合。

[0050] 以上所述仅为本实用新型的较佳实施例,并不用以限制本实用新型,凡在本实用新型的精神和原则之内,所作的任何修改、等同替换、改进等,均应包含在本实用新型的保

护范围之内。

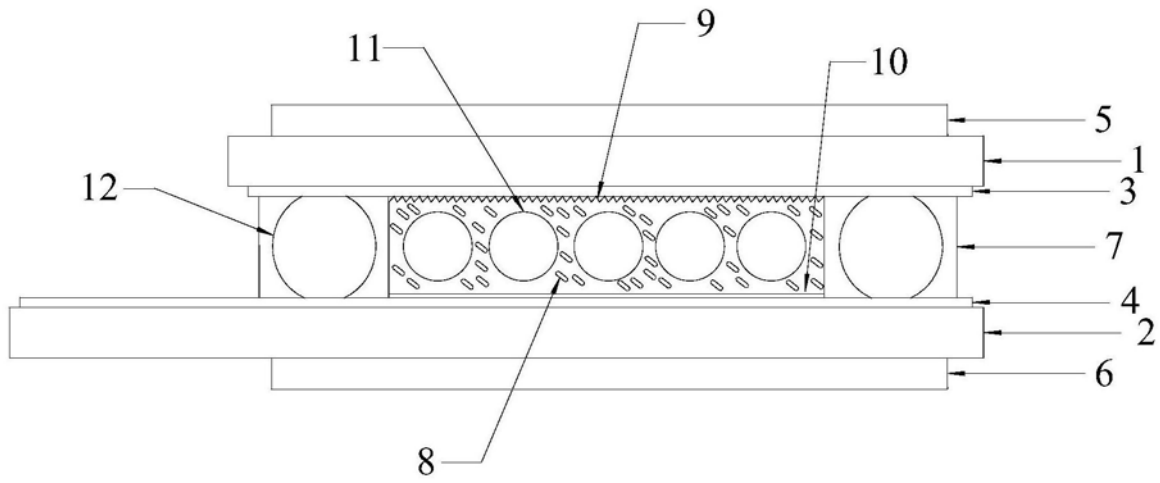


图1

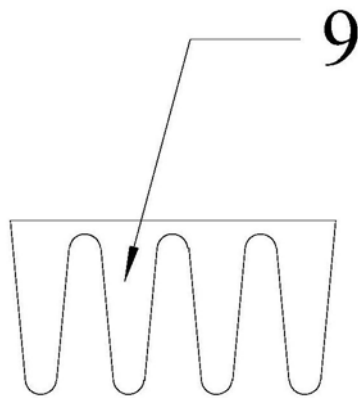


图2

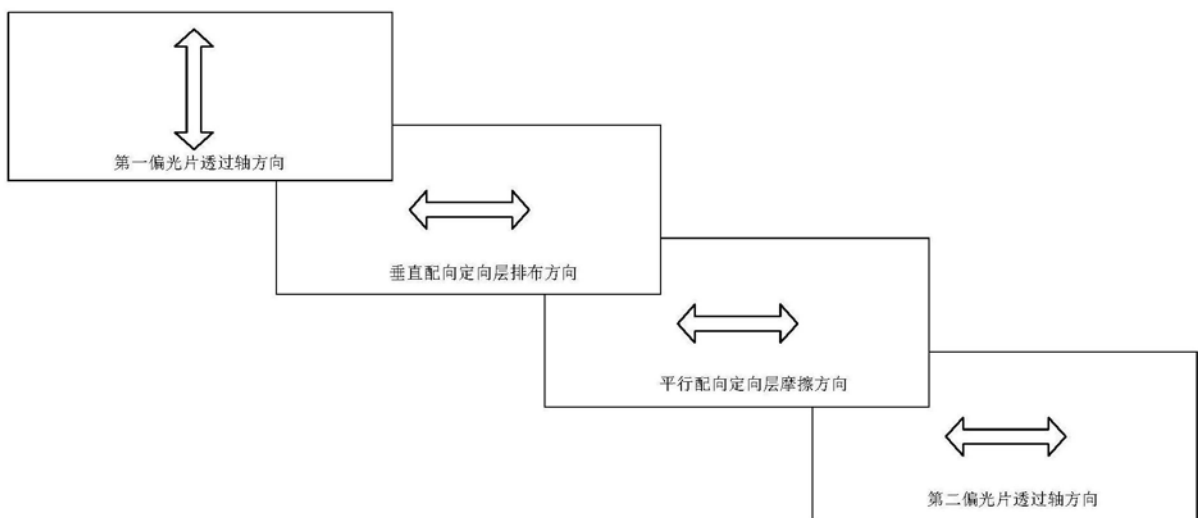


图3

专利名称(译)	一种用于空调遥控器的双稳态液晶显示器		
公开(公告)号	CN209103064U	公开(公告)日	2019-07-12
申请号	CN201821629232.3	申请日	2018-10-08
[标]申请(专利权)人(译)	新辉开科技(深圳)有限公司		
申请(专利权)人(译)	新辉开科技(深圳)有限公司		
当前申请(专利权)人(译)	新辉开科技(深圳)有限公司		
[标]发明人	龙定华		
发明人	龙定华		
IPC分类号	G02F1/139 G02F1/1339 G02F1/1335 F24F11/56		
代理人(译)	杨立		
外部链接	Espacenet SIPO		

摘要(译)

本实用新型涉及一种用于空调遥控器的双稳态液晶显示器，包括第一玻璃基板、设置于第一玻璃基板上表面并与第一玻璃基板上表面抵接的第一偏光片、设置于第一玻璃基板下方并与第一玻璃基板上表面抵接的第一透明电极、位于第一玻璃基板下方的第二玻璃基板、设置于第二玻璃基板上表面并与第二玻璃基板上表面抵接的第二透明电极、设置于第二玻璃基板下方并与第二玻璃基板上表面抵接的第二偏光片、设置于第一透明电极和第二透明电极之间的具有上下两端开口结构的密封胶框、液晶、平行配向定向层和下表面设置有锯齿形光栅的垂直配向定向层。本实用新型提供的技术方案可以改善空调遥控器液晶显示器的显示效果，并降低其耗电量。

