



(12)发明专利申请

(10)申请公布号 CN 108922464 A

(43)申请公布日 2018.11.30

(21)申请号 201810907901.7

(22)申请日 2018.08.10

(71)申请人 苏州噜噜猫软件科技有限公司  
地址 215000 江苏省苏州市相城区华元路  
818号4层B8406-22室

(72)发明人 陈芝荣

(51)Int.Cl.

G09G 3/00(2006.01)

G09G 3/36(2006.01)

G06F 3/044(2006.01)

G06F 3/041(2006.01)

权利要求书1页 说明书5页 附图4页

(54)发明名称

液晶显示装置及其扫描检测方法

(57)摘要

本发明揭示了一种液晶显示装置及其扫描检测方法,通过一种分时序的扫描检测方式来解决栅扫描信号上升沿和下降沿对于触控检测扫描的影响。一种方式包括:在所述液晶显示装置的栅扫描之中插入至少一次触控检测扫描。通过以上方式可以实现液晶盒内整合ASG、CTP的功能,避免了信号之间的相互扰动,保证了触控检测的灵敏性和分辨率,因此整个液晶面板的厚度、边框宽度都可以得到优化改善。同时,本发明也不增加额外的硬件和工艺,不会对成本和良率造成不良影响。



1. 一种液晶显示装置,其特征是,包括:

多级栅驱动非晶硅电路,依次级联,响应一时钟信号或反转时钟信号,来依次激活其所对应的栅极线,其中第一级栅驱动非晶硅电路在起始触发信号驱动下工作,其他级栅驱动非晶硅电路依次在上一级栅驱动非晶硅电路的输出信号的驱动下工作;

触控单元,耦接所述起始触发信号和最后一级栅驱动非晶硅电路,并以所述起始触发信号和最后一级栅驱动非晶硅电路最终的栅输出信号作为触控检测扫描结束与开始的触发信号。

2. 根据权利要求1所述的液晶显示装置,其特征是,所述最后一级栅驱动非晶硅电路最终的栅输出信号为虚拟级的栅扫描信号。

3. 一种液晶显示装置,其特征是,包括:

多级栅驱动非晶硅电路,依次级联,响应一时钟信号或反转时钟信号,来依次激活其所对应的栅极线,其中第一级栅驱动非晶硅电路在起始触发信号驱动下工作,其他级栅驱动非晶硅电路依次在上一级栅驱动非晶硅电路的输出信号的驱动下工作;

触控单元,在每一帧的栅扫描之中插入至少一次触控检测扫描,其耦接到插入位置对应的栅驱动非晶硅电路,并以对应至少两级的栅驱动非晶硅电路的栅输出信号作为触控检测扫描开始与结束的触发信号。

4. 根据权利要求3所述的液晶显示装置,其特征是,触控检测扫描的开始与结束的触发信号至少一者为虚拟级的栅扫描信号。

5. 根据权利要求3所述的液晶显示装置,其特征是,所述触控单元每隔若干级栅驱动非晶硅电路耦接至栅驱动非晶硅电路,并以对应至少两级的栅驱动非晶硅电路的栅输出信号作为触控检测扫描开始与结束的触发信号。

6. 根据权利要求5所述的液晶显示装置的扫描检测方法,其特征是,所述触控单元每隔3mm-6mm的栅扫描宽度耦接至栅驱动非晶硅电路。

## 液晶显示装置及其扫描检测方法

### 技术领域

[0001] 本发明涉及液晶显示装置技术领域,特别是涉及一种集成面板驱动和电容触控的平面转换(IPS)液晶显示装置及其扫描检测方法。

### 背景技术

[0002] 现有的移动显示装置中,液晶面板越来越多的集成了触控功能。轻便、超薄、视角好、触控灵敏成了现在移动通讯设备发展的趋势。

[0003] CTP是电容触摸屏的简称,是通过手指与触摸面板电极间形成的电容随着触摸距离的变化而变化,最终导致监测到的电荷冲放判定触摸位置的触控系统。现在的很多CTP产品是外挂触控系统,即将CTP触摸屏贴在液晶屏幕上,两者之间有时候为了屏蔽信号的相互干扰还要加上铟锡金属氧化物(ITO)屏蔽层。

[0004] 以现在的外挂电容屏的结构方案,至少需要4片玻璃:2片玻璃完成液晶显示屏,1片玻璃制作电容触摸屏电极,1片玻璃制作防碎按压玻璃(Cover Lens)。如果加上之间通常添加的ITO屏蔽层,过多的层间界面会大大降低光的透过率,导致显示装置亮度、节电特性的降低。同时,4层玻璃也使得模组的厚度大大增加,不符合现在移动通讯装置减薄的需求。另外,CTP贴合模式由于贴合良率问题(如,气泡、Mura、易碎等),也使得制造成本大大增加。因此,开发集成了触摸功能的液晶显示装置,可以大大提升性能和良率。

[0005] 然而,如图1所示,由于检测方式的原因,如果直接将CTP制作在彩膜侧,在驱动液晶屏的过程会对电容屏形成电磁干扰,从而产生噪音(Noise),影响对于触摸的检测,形成误报点的情况。因此必须对扫描和检测方式进行优化设计。另外,考虑到边框宽度和液晶面板的厚度等问题,需要对于整个系统进行重新设计和改良,满足其显示和触控的使用需求。

### 发明内容

[0006] 有鉴于此,本发明提供了一种液晶显示装置及其扫描检测方法,以解决触控检测误报点的技术问题。

[0007] 为解决以上技术问题,本发明提供一种液晶显示装置的扫描检测方法,包括:在所述液晶显示装置的栅扫描之中插入至少一次触控检测扫描。

[0008] 进一步的,所述插入至少一次触控检测扫描在每一帧的栅扫描结束之后插入。

[0009] 进一步的,在每一帧的栅扫描之中插入至少一次触控检测扫描。

[0010] 进一步的,在每一帧的栅扫描之中插入至少一次触控检测扫描的方式为:在每若干行栅扫描后,插入触控检测扫描,直到完成该帧栅扫描。

[0011] 进一步的,在若干行栅扫描的扫描宽度达到3mm-6mm时,插入触控检测扫描。

[0012] 本发明另提供一种液晶显示装置,包括:多级栅驱动非晶硅电路,依次级联,响应一时钟信号或反转时钟信号,来依次激活其所对应的栅极线,其中第一级栅驱动非晶硅电路在起始触发信号驱动下工作,其他级栅驱动非晶硅电路依次在上一级栅驱动非晶硅电路的输出信号的驱动下工作;触控单元,耦接所述起始触发信号和最后一级栅驱动非晶硅

电路,并以所述起始触发信号和最后一级栅驱动非晶硅电路最终的栅输出信号作为触控检测扫描结束与开始的触发信号。

[0013] 进一步的,所述最后一级栅驱动非晶硅电路最终的栅输出信号为虚拟级的栅扫描信号。

[0014] 本发明还提供一种液晶显示装置,包括:多级栅驱动非晶硅电路,依次级联,响应一时钟信号或反转时钟信号,来依次激活其所对应的栅极线,其中第一级栅驱动非晶硅电路在起始触发信号驱动下工作,其他级栅驱动非晶硅电路依次在上一级栅驱动非晶硅电路的输出信号的驱动下工作;触控单元,在每一帧的栅扫描之中插入至少一次触控检测扫描,其耦接到插入位置对应的栅驱动非晶硅电路,并以对应至少两级的栅驱动非晶硅电路的栅输出信号作为触控检测扫描开始与结束的触发信号。

[0015] 进一步的,触控检测扫描的开始与结束的触发信号至少一者为虚拟级的栅扫描信号。

[0016] 进一步的,所述触控单元每隔若干级栅驱动非晶硅电路耦接至栅驱动非晶硅电路,并以对应至少两级的栅驱动非晶硅电路的栅输出信号作为触控检测扫描开始与结束的触发信号。

[0017] 进一步的,所述触控单元每隔3mm-6mm的栅扫描宽度耦接至栅驱动非晶硅电路。

[0018] 可见,本发明通过时序分离方案,实现了液晶盒内整合ASG、CTP的功能,避免了信号之间的相互扰动,保证了触控检测的灵敏性和分辨率,因此整个液晶面板(含TP功能)的厚度、边框宽度都可以得到优化改善。同时,本发明也不增加额外的硬件和工艺,不会对成本和良率造成不良影响。

## 附图说明

[0019] 图1为一液晶面板的栅扫描信号、噪声信号以及触控检测扫描信号的波形示意图;

[0020] 图2为本发明实施例一所提供的一种液晶显示装置的扫描检测方法;

[0021] 图3为一种液晶显示装置的结构示意图;

[0022] 图4为本发明实施例一所提供的一种液晶显示装置的工作原理示意图;

[0023] 图5为本发明实施例二所提供的一种液晶显示装置的扫描检测方法;

[0024] 图6为本发明实施例二所提供的一种液晶显示装置的工作原理示意图。

## 具体实施方式

[0025] 为让本发明的上述特征和优点能更明显易懂,下文特举示例性实施例,并配合附图,作详细说明如下。

[0026] 现有的集成了触摸功能的液晶显示装置在触控检测时,往往存在误报点的情况。具体原因请参考图1,并描述如下:

[0027] 如图1所示,液晶面板的栅扫描信号(图中所示Gate信号)的上升沿和下降沿在非常短的时间内电压差发生比较大的改变(通常 $1\mu\text{s}$ 之内改变25V),由于电容耦合和面板充放电能力的影响,电位的变化会造成面板其他电位的改变(特别是公共电极(Common)的电位),并由此造成一系列的噪声(Noise)干扰。由于触控检测(此处为电容触摸屏CTP的触摸检测)是通过电位差判定电荷充放电等方式实现,所以公共电极电平的扰动会造成触控探

测的误报点。

[0028] 本发明考虑到以上问题的存在,为了避免栅扫描信号上升沿和下降沿对于触控检测扫描的影响,采用了一种分时序的扫描检测方式来解决以上技术问题。具体请参考以下实施例。需要说明的是,以下实施例中触控检测扫描均以电容触摸屏(CTP)的检测扫描为例,但是本发明并不限于此,其他触摸屏的扫描检测均可使用本发明的扫描检测方法。

[0029] 实施例一:

[0030] 请参考图2,其为本发明实施例一所提供的一种液晶显示装置的扫描检测方法。其在每一帧的栅扫描(gate scan)之后进行触控检测扫描(CTP detected),即在每一帧的栅扫描之后空出一段时序来进行触控检测扫描。

[0031] 下面结合图3与图4来具体描述在液晶显示装置中该方法的实现方法。

[0032] 需要说明的是,为了窄边框的设计需求,集成栅驱动非晶硅电路(ASG)是重要的选择。通常ASG电路都是利用时钟信号CK、反转时钟信号CKB、起始触发信号STV、上一级栅输出信号Gaten等电平信号的上升沿、下降沿来调制高电平电压VGH、低电平电压VGL使得输出本级栅扫描波形。其中,STV为起始触发信号,其决定了第一级的ASG电路的工作,然后再通过电路一级一级传递下去。由于非晶硅电子迁移率比较低,因此需要非常大宽长比的薄膜晶体管(TFT)来制作最后一级输出电路,在ASG电路占用的面板面积中比重最大。

[0033] 首先,如图3所示,其为一种液晶显示装置的结构示意图。如图所示,该液晶显示装置包括多级栅驱动非晶硅电路(ASG)100、显示单元200和触控单元300。其中,多级栅驱动非晶硅电路依次级联,响应一时钟信号CK或反转时钟信号CKB,来依次激活其所对应的栅极线,其中第一级栅驱动非晶硅电路在起始触发信号STV的驱动下工作,其他级栅驱动非晶硅电路依次在上一级栅驱动非晶硅电路的输出信号的驱动下工作;触控单元300耦接起始触发信号STV和最后一级栅驱动非晶硅电路,并以起始触发信号STV作为触控检测扫描结束的触发信号,以最后一级栅驱动非晶硅电路最终的栅输出信号作为触控检测扫描开始的触发信号。

[0034] 另外,显示单元200往往包括多条栅极线、数据线以及多个像素,每个像素由薄膜晶体管和液晶电容器构成,数据驱动电路将数据信号输出至数据线,ASG电路将栅极驱动信号输出至栅极线。由于这为本领域技术人员所熟知的技术,故在此不详加叙述。

[0035] 下面结合图4,详细描述以上液晶显示装置的工作原理。当集成电路(IC)输出起始触发信号STV时,触控单元300接收到STV信号,且该STV信号有效时即停止对于触控的扫描,而ASG电路开始工作,逐级输出栅扫描信号,直到最后一级输出栅信号有效(例如,为高电平)。该最后一级栅输出信号触发触控单元300内的触控程序开始进行扫描,直到下一帧开始时IC输出STV信号有效,如此往复。由此,就实现了分时序栅扫描和触控检测扫描的功能。

[0036] 较佳的,最后一级ASG电路最终的栅输出信号为虚拟级(Dummy)的栅扫描信号。这是因为Dummy级的栅扫描信号并不输入到液晶面板内,所以不存在交叠电容耦合电平的情况,其上升沿、下降沿也不会对触控检测扫描造成影响。同时,作为Dummy级的ASG电路由于不需要制作输入,仅需将最后一级ASG电路设计为输出Dummy扫描信号即可,因此不需要很大宽长比的TFT电路,因此作为Dummy级的ASG可以节省很多面板面积,不会对边框宽度造成不良影响。

[0037] 实施例二:

[0038] 请参考图5,其为本发明实施例二所提供的一种液晶显示装置的扫描检测方法。其在每一帧的栅扫描(gate scan)之中插入至少一次触控检测扫描(CTP detected)。通常插入方式为:在每若干行栅扫描后,插入触控检测扫描,直到完成该帧栅扫描。在此,对插入触控扫描的次数不做限制,本领域技术人员可根据需要设定。然而经过实验与分析,较佳的,在若干行栅扫描的扫描宽度达到5mm时,插入触控检测扫描。例如,对应触控间距,一般5mm对应30行栅扫描左右,插入触控扫描,完成后再进行栅扫描,如此往复直到完成整屏的扫描和检测。同时,经过发明人反复试验,发现在若干行栅扫描的扫描宽度在3mm-6mm之间时,插入触控检测扫描均可以实现很好的触控检测效果。

[0039] 下面结合图3、图6来具体描述在液晶显示装置中该方法的实现方法。

[0040] 该液晶显示装置包括多级ASG电路100、显示单元(图中未示)和触控单元400。其中,多级ASG电路依次级联,响应一时钟信号CK或反转时钟信号CKB,来依次激活其所对应的栅极线,其中第一级栅驱动非晶硅电路在起始触发信号STV的驱动下工作,其他级栅驱动非晶硅电路依次在上一级栅驱动非晶硅电路的输出信号的驱动下工作。其与实施例一不同之处在于触控单元400的设置与工作原理。如图6,该触控单元400在每一帧的栅扫描之中插入至少一次触控检测扫描,其耦接到插入位置对应的一级栅驱动非晶硅电路,并以该级栅驱动非晶硅电路的起始栅输出信号作为触控检测扫描开始的触发信号,并在需要结束触控检测扫描时,以对应级的栅驱动非晶硅电路的栅输出信号作为触控检测扫描结束的触发信号。通常,触控检测扫描对应3-5级栅驱动非晶硅电路。可见,本实施例利用对应级的栅输出信号作为开始触控扫描和结束触控扫描的触发信号来实现栅驱动扫描和触控扫描时序分离的目的。

[0041] 较佳的,同样利用ASG电路的Dummy级栅扫描信号来实现以上功能,即在需要插入触控检测时,将该级ASG电路设计为输出Dummy扫描触发信号,以作为触控检测扫描的触发信号,在触控检测的过程中,所对应的若干级ASG电路输出若干个Dummy信号,当需要结束触控检测时,该级ASG电路设计为输出Dummy扫描结束信号,以结束触控检测扫描,并在下一级ASG电路开始栅扫描,此处设计输出Dummy信号、Dummy扫描触发信号和Dummy扫描结束信号的优点同实施例一,在此不再赘述。

[0042] 从图中可以看出,触控单元每隔若干级栅驱动非晶硅电路耦接一栅驱动非晶硅电路,并以其该栅驱动非晶硅电路的对应级的栅输出信号作为触控检测扫描开始与结束的触发信号。较佳的,触控单元每隔5mm的栅扫描宽度耦接一栅驱动非晶硅电路,优选地,触控单元每隔3mm-6mm的栅扫描宽度耦接至栅驱动非晶硅电路。

[0043] 实施例一在每一帧的栅扫描之后空出一段时序来进行触控检测扫描。这种方式简单容易实现,尤其对ASG电路设计没有额外的要求,可以实现降低成本,和提高产品良率的目的。实施例二是在若干行栅扫描后插入触控检测扫描,完成后再进行栅扫描,如此往复直到完成整屏的扫描和检测。该方法可以极大地提高面板触控响应速度和分辨率。

[0044] 需要说明的是,本发明提供了两种时序分离方案,也可以对于两种方案进行结合进行设计。同时,该设计也可以用在外挂电容屏时序的分离,用在外挂屏被栅驱动严重影响的情况。

[0045] 综上所述,本发明实施例提供了结合CTP、ASG技术制作高品质有触控功能的液晶面板和驱动整合技术。在避免液晶面板和触控面板由于制作在液晶盒内大寄生电容造成的

相互干扰特别是栅扫描上升沿、下降沿耦合出来的噪声,利用ASG电路已有的信号,在不增加硬件区块的前提下,对扫描进行了时序上的区分,避免了相互的干扰。主要针对时序电路逻辑和系统整合进行了设计,优化了探测效果。

[0046] 以上显示和描述了本发明的基本原理、主要特征和本发明的优点。本领域的技术人员应该了解,本发明不受上述实施例的限制,上述实施例和说明书中描述的只是本发明的原理,在不脱离本发明精神和范围的前提下本发明还会有各种变化和改进,这些变化和进步都落入要求保护的本发明的范围内。本发明要求的保护范围由所附的权利要求书及其等同物界定。



图1

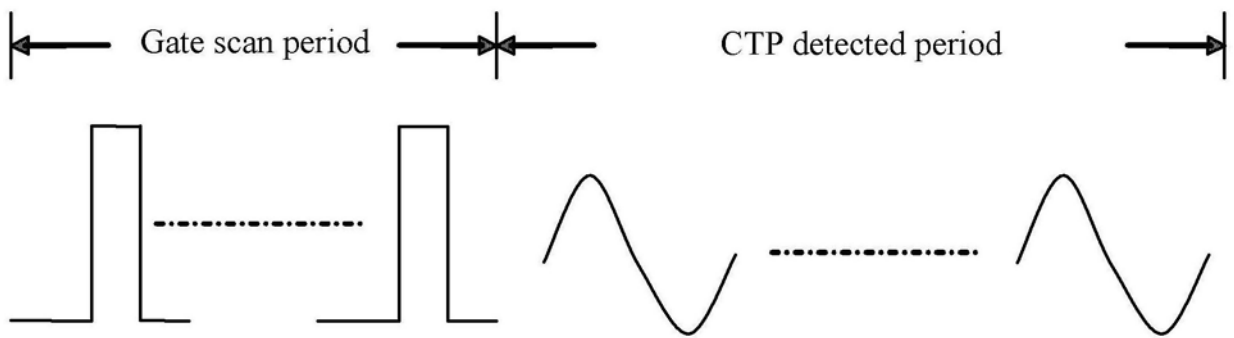


图2

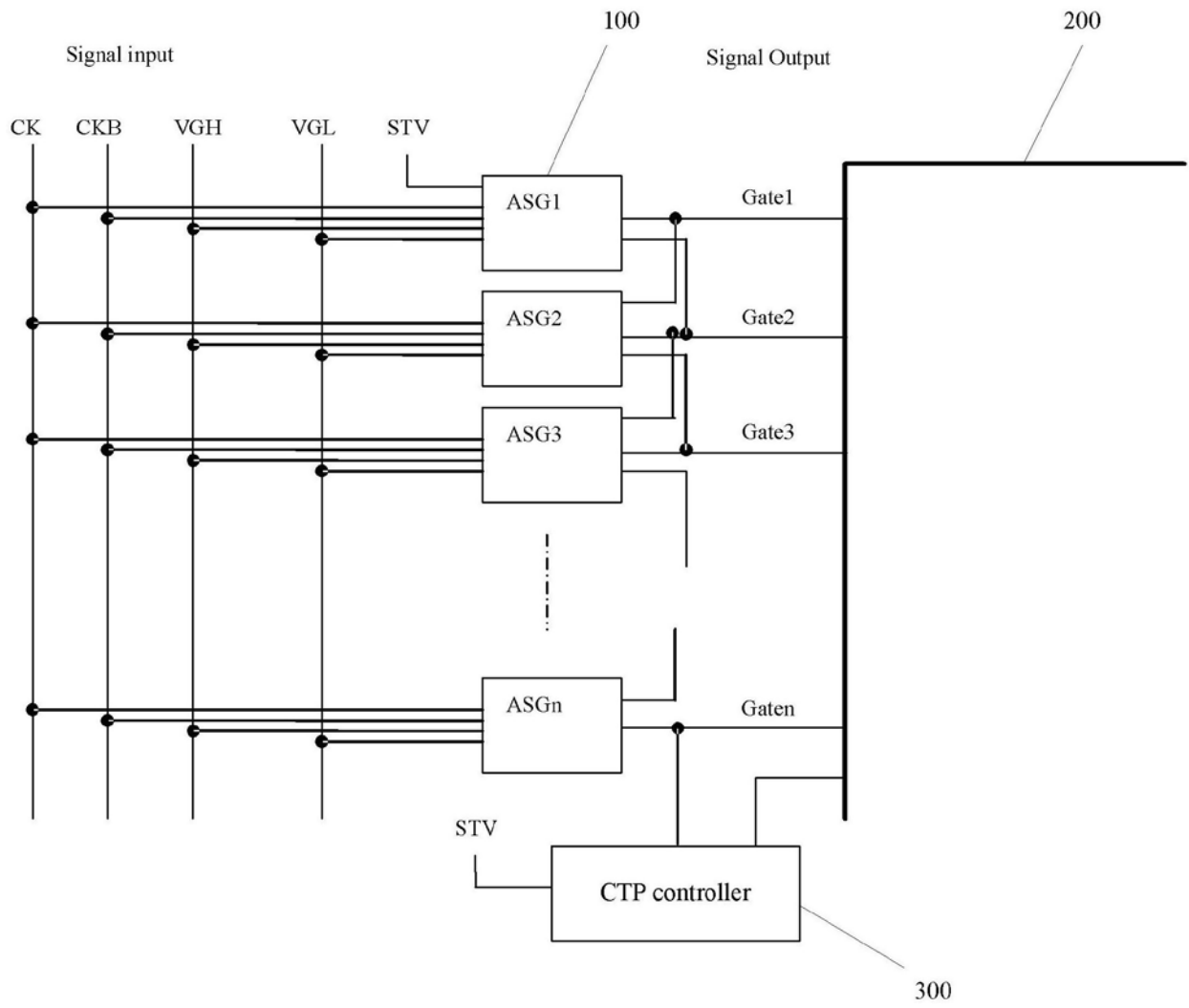


图3

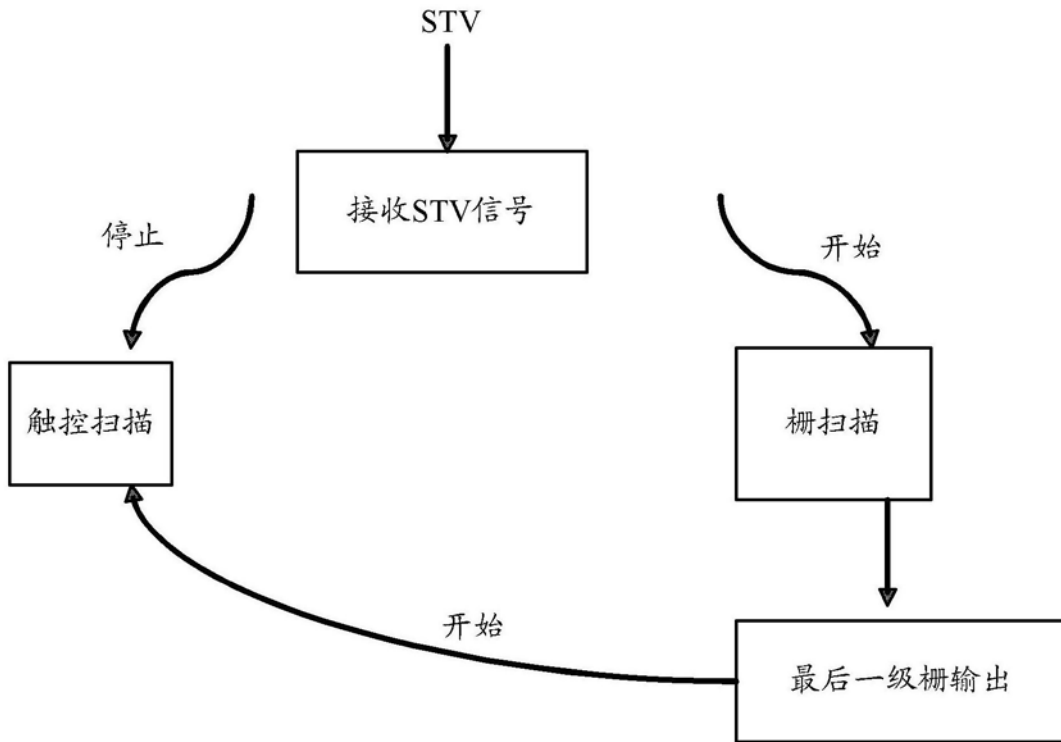


图4

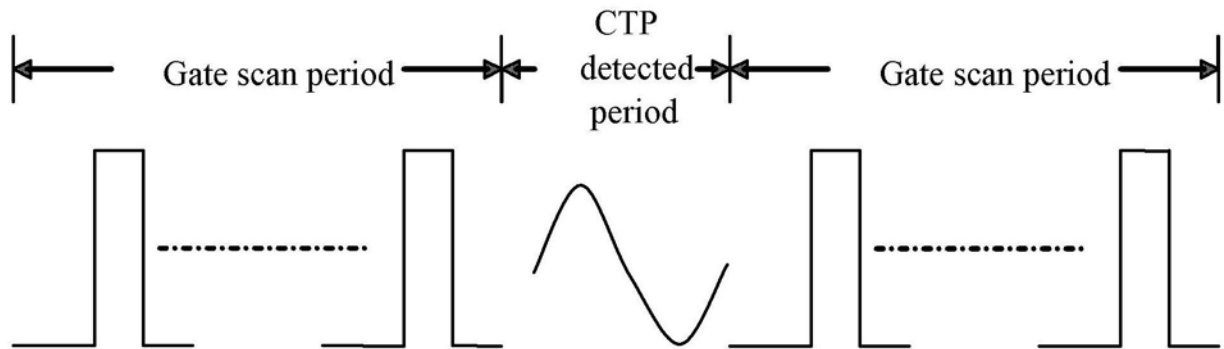


图5

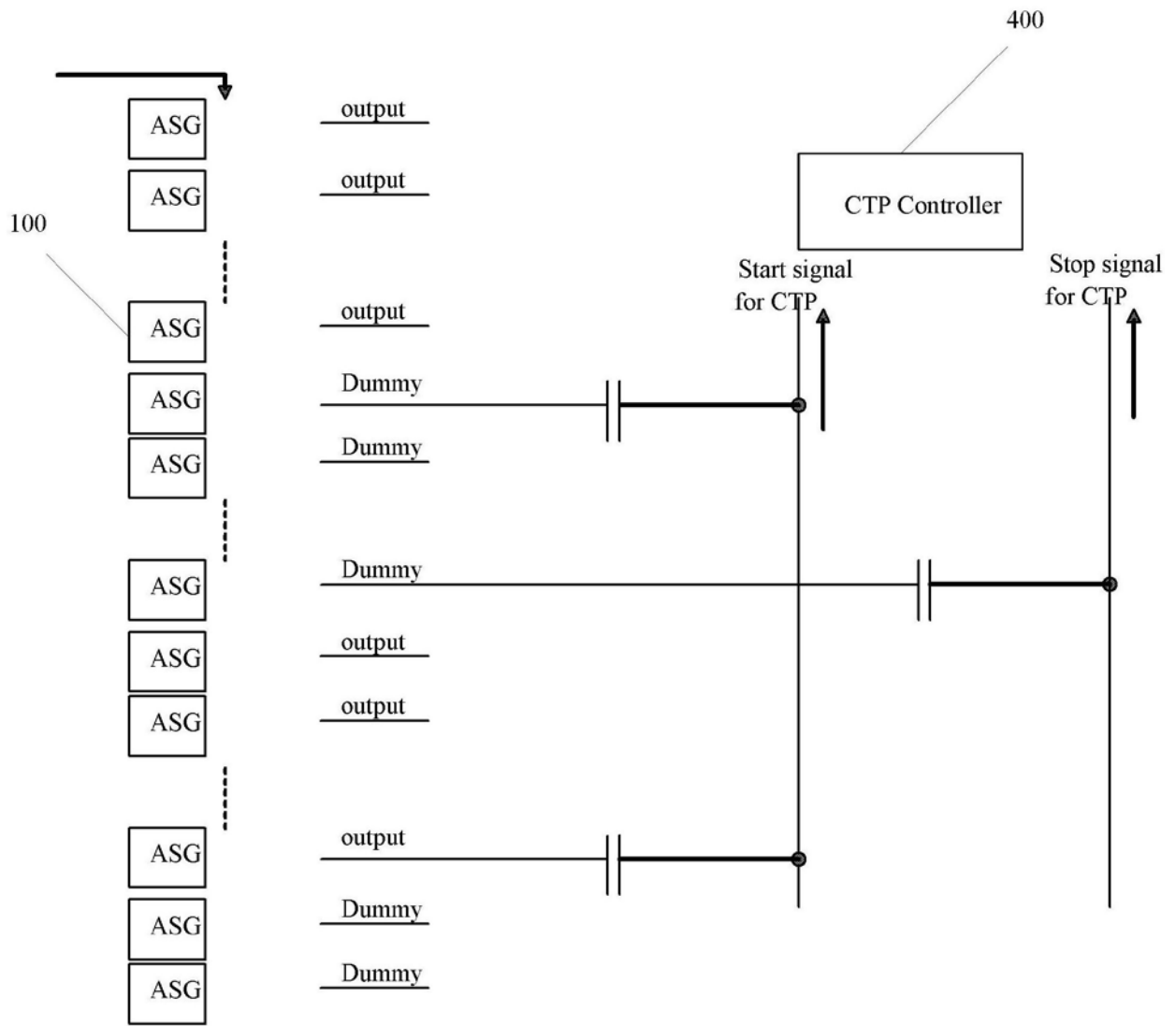


图6

专利名称(译)	液晶显示装置及其扫描检测方法		
公开(公告)号	<a href="#">CN108922464A</a>	公开(公告)日	2018-11-30
申请号	CN201810907901.7	申请日	2018-08-10
[标]发明人	陈芝荣		
发明人	陈芝荣		
IPC分类号	G09G3/00 G09G3/36 G06F3/044 G06F3/041		
CPC分类号	G06F3/0412 G06F3/0416 G06F3/044 G09G3/006 G09G3/3674		
外部链接	<a href="#">Espacenet</a> <a href="#">SIPO</a>		

摘要(译)

本发明揭示了一种液晶显示装置及其扫描检测方法，通过一种分时序的扫描检测方式来解决栅扫描信号上升沿和下降沿对于触控检测扫描的影响。一种方式包括：在所述液晶显示装置的栅扫描之中插入至少一次触控检测扫描。通过以上方式可以实现液晶盒内整合ASG、CTP的功能，避免了信号之间的相互扰动，保证了触控检测的灵敏性和分辨率，因此整个液晶面板的厚度、边框宽度都可以得到优化改善。同时，本发明也不增加额外的硬件和工艺，不会对成本和良率造成不良影响。

