



(12)实用新型专利

(10)授权公告号 CN 210865468 U

(45)授权公告日 2020.06.26

(21)申请号 202020064734.7

(22)申请日 2020.01.13

(73)专利权人 四川省长江龙科技有限公司
地址 644000 四川省宜宾市临港经济技术
开发区港园大道西段7号28栋

(72)发明人 陈显侦 胡海滨 陈显建 刘祥誉

(74)专利代理机构 深圳市兰锋知识产权代理事
务所(普通合伙) 44419
代理人 刘小芹

(51)Int.Cl.
G09F 9/35(2006.01)

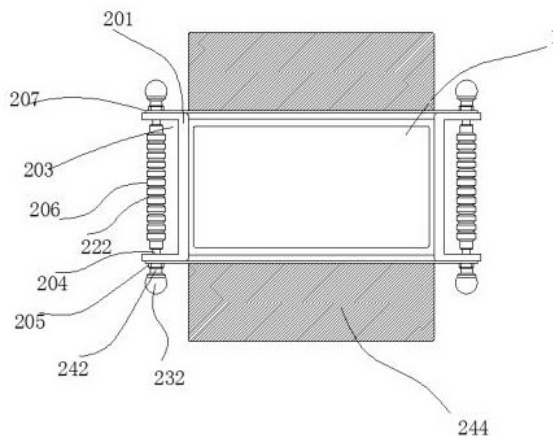
权利要求书1页 说明书3页 附图2页

(54)实用新型名称

一种抗摔防镜面刮伤的液晶触控显示屏

(57)摘要

本实用新型公开了一种抗摔防镜面刮伤的液晶触控显示屏,包括显示屏,还包括保护上述显示屏的附件;所述附件包括左右设置的两个塑料卡件,所述塑料卡件面向显示屏的那一侧设置有卡槽,所述卡槽呈竖向贯穿,显示屏卡在所述卡槽内,所述塑料卡件远离所述卡槽的那一侧设置有手柄槽,在所述手柄槽内设置有一竖向的杆件,所述杆件的两端均延伸至所述塑料卡件的外部后装配有螺母;所述杆件上套设有橡胶材质的手柄套;本产品具有两根杆件,通过在杆件上套设手柄套,便于在操作时把持本产品,减少本产品打滑摔落的几率,即使本产品摔落,由于有两侧的塑料卡件,可以避免显示屏直接坠地损坏,同时两侧的盖板可内翻后对显示屏的屏幕进行保护,避免刮花。



CN 210865468 U

1. 一种抗摔防镜面刮伤的液晶触控显示屏,包括显示屏,其特征在于:还包括保护上述显示屏的附件;

所述附件包括左右设置的两个塑料卡件,所述塑料卡件面向显示屏的那一侧设置有卡槽,所述卡槽呈竖向贯穿,显示屏卡在所述卡槽内,所述塑料卡件远离所述卡槽的那一侧设置有手柄槽,在所述手柄槽内设置有一竖向的杆件,所述杆件的两端均延伸至所述塑料卡件的外部后装配有螺母;所述杆件上套设有橡胶材质的手柄套;在两个所述塑料卡件之间装配有连接条;所述连接条被所述螺母和所述塑料卡件之间挤压固定,所述连接条具有穿过所述杆件用的槽;在所述连接条的表面胶合固定有一盖板,上下侧的盖板内翻后覆盖住所述显示屏。

2. 根据权利要求1所述的抗摔防镜面刮伤的液晶触控显示屏,其特征在于:在所述卡槽内设置有橡胶材质的内衬垫,所述显示屏卡设在所述内衬垫内,所述内衬垫的端面处设置有接触所述显示屏的凸条。

3. 根据权利要求2所述的抗摔防镜面刮伤的液晶触控显示屏,其特征在于:所述凸条的内部设置有一中空的内孔。

4. 根据权利要求1所述的抗摔防镜面刮伤的液晶触控显示屏,其特征在于:在所述手柄套的外壁处注塑形成有多个环形的防滑槽。

5. 根据权利要求1所述的抗摔防镜面刮伤的液晶触控显示屏,其特征在于:在所述杆件的两端均套设有橡胶材质的防摔球,所述防摔球为空心结构,所述防摔球具有插入所述杆件的插套。

一种抗摔防镜面刮伤的液晶触控显示屏

技术领域

[0001] 本实用新型涉及一种抗摔防镜面刮伤的液晶触控显示屏。

背景技术

[0002] Pad是较为常见的一种液晶触控显示屏,我们在越来越多的工作中需要使用到pad,通过pad实现移动办公。

[0003] 在建筑施工时,我们经常用pad观察图纸,在实地操作中,由于使用环境较为恶劣,因此经常出现碎屏和摔坏的情况。传统技术中的外套无法有效的对pad进行保护。

[0004] 基于上述问题,我们设计了一种抗摔防镜面刮伤的液晶触控显示屏。

实用新型内容

[0005] 本实用新型所要解决的技术问题是提供一种抗摔防镜面刮伤的液晶触控显示屏。

[0006] 本实用新型是通过以下技术方案来实现的:

[0007] 一种抗摔防镜面刮伤的液晶触控显示屏,包括显示屏,还包括保护上述显示屏的附件;

[0008] 所述附件包括左右设置的两个塑料卡件,所述塑料卡件面向显示屏的那一侧设置有卡槽,所述卡槽呈竖向贯穿,显示屏卡在所述卡槽内,所述塑料卡件远离所述卡槽的那一侧设置有手柄槽,在所述手柄槽内设置有一竖向的杆件,所述杆件的两端均延伸至所述塑料卡件的外部后装配有螺母;所述杆件上套设有橡胶材质的手柄套;在两个所述塑料卡件之间装配有连接条;所述连接条被所述螺母和所述塑料卡件之间挤压固定,所述连接条具有穿过所述杆件用的槽;在所述连接条的表面胶合固定有一盖板,上下侧的盖板内翻后覆盖住所述显示屏。

[0009] 优选地,在所述卡槽内设置有橡胶材质的内衬垫,所述显示屏卡设在所述内衬垫内,所述内衬垫的端面处设置有接触所述显示屏的凸条;塑料卡件还是硬质的,为了对显示屏更好的保护,我们设置了内衬垫,内衬垫可以与显示屏之间软性接触,同时增加塑料卡件与显示屏之间的摩擦系数,避免显示屏从所述卡槽内滑出。

[0010] 优选地,所述凸条的内部设置有一中空的内孔;内孔的设置方便凸条的形变,避免在摔落时起到缓冲保护的效果。

[0011] 优选地,在所述手柄套的外壁处注塑形成有多个环形的防滑槽。

[0012] 优选地,在所述杆件的两端均套设有橡胶材质的防摔球,所述防摔球为空心结构,所述防摔球具有插入所述杆件的插套;当本产品落地时,通过防摔球首先接触地面,避免摔地时塑料卡件接触地面,减少塑料卡件的碎裂几率。

[0013] 本实用新型的有益效果是:本产品具有两根杆件,通过在杆件上套设手柄套,便于在操作时把持本产品,减少本产品打滑摔落的几率,即使本产品摔落,由于有两侧的塑料卡件,可以避免显示屏直接坠地损坏,同时两侧的盖板可内翻后对显示屏的屏幕进行保护,避免刮花,本产品的结构较为简单,成本较为低廉,适合推广使用。

附图说明

[0014] 为了更清楚地说明本实用新型实施例或现有技术中的技术方案,下面将对实施例或现有技术描述中所需要使用的附图作简单地介绍,显而易见地,下面描述中的附图仅仅是本实用新型的一些实施例,对于本领域普通技术人员来讲,在不付出创造性劳动的前提下,还可以根据这些附图获得其他的附图。

[0015] 图1为本实用新型的展开图;

[0016] 图2为本实用新型的闭合图;

[0017] 图3为连接条的俯视图;

[0018] 图4为塑料卡件与显示屏的配合示意图。

具体实施方式

[0019] 本说明书中公开的所有特征,或公开的所有方法或过程中的步骤,除了互相排斥的特征和/或步骤以外,均可以以任何方式组合。

[0020] 本说明书(包括任何附加权利要求、摘要和附图)中公开的任一特征,除非特别叙述,均可被其他等效或具有类似目的的替代特征加以替换。即,除非特别叙述,每个特征只是一系列等效或类似特征中的一个例子而已。

[0021] 在本实用新型的描述中,需要理解的是,术语“一端”、“另一端”、“外侧”、“上”、“内侧”、“水平”、“同轴”、“中央”、“端部”、“长度”、“外端”等指示的方位或位置关系为基于附图所示的方位或位置关系,仅是为了便于描述本实用新型和简化描述,而不是指示或暗示所指的装置或元件必须具有特定的方位、以特定的方位构造和操作,因此不能理解为对本实用新型的限制。

[0022] 此外,在本实用新型的描述中,“多个”的含义是至少两个,例如两个,三个等,除非另有明确具体的限定。

[0023] 在本实用新型中,除非另有明确的规定和限定,术语“设置”、“套接”、“连接”、“贯穿”、“插接”等术语应做广义理解,例如,可以是固定连接,也可以是可拆卸连接,或成一体;可以是机械连接,也可以是电连接;可以是直接相连,也可以通过中间媒介间接相连,可以是两个元件内部的连通或两个元件的相互作用关系,除非另有明确的限定。对于本领域的普通技术人员而言,可以根据具体情况理解上述术语在本实用新型中的具体含义。

[0024] 如图1、图2、图3和图4所示的一种抗摔防镜面刮伤的液晶触控显示屏,包括显示屏1,还包括保护上述显示屏1的附件2;

[0025] 所述附件2包括左右设置的两个塑料卡件201,所述塑料卡件201面向显示屏1的那一侧设置有卡槽202,所述卡槽202呈竖向贯穿,显示屏1卡在所述卡槽202内,所述塑料卡件201远离所述卡槽202的那一侧设置有手柄槽203,在所述手柄槽203内设置有一竖向的杆件204,所述杆件204的两端均延伸至所述塑料卡件201的外部后装配有螺母205;所述杆件204上套设有橡胶材质的手柄套206;在两个所述塑料卡件201之间装配有连接条207;所述连接条207被所述螺母205和所述塑料卡件201之间挤压固定,所述连接条207具有穿过所述杆件204用的槽211;在所述连接条207的表面胶合固定有一盖板244,上下侧的盖板内翻后覆盖住所述显示屏。

[0026] 本实用新型中一个较佳的实施例,在所述卡槽202内设置有橡胶材质的内衬垫3,

所述显示屏1卡设在所述内衬垫3内,所述内衬垫3的端面处设置有接触所述显示屏1的凸条301;塑料卡件还是硬质的,为了对显示屏更好的保护,我们设置了内衬垫,内衬垫可以与显示屏之间软性接触,同时增加塑料卡件与显示屏之间的摩擦系数,避免显示屏从所述卡槽内滑出。

[0027] 本实用新型中一个较佳的实施例,所述凸条301的内部设置有一中空的内孔302;内孔的设置方便凸条的形变,避免在摔落时起到缓冲保护的效果。

[0028] 本实用新型中一个较佳的实施例,在所述手柄套206的外壁处注塑形成有多个环形的防滑槽222。

[0029] 本实用新型中一个较佳的实施例,在所述杆件204的两端均套设有橡胶材质的防摔球232,所述防摔球232为空心结构,所述防摔球232具有插入所述杆件204的插套242;当本产品落地时,通过防摔球首先接触地面,避免摔地时塑料卡件接触地面,减少塑料卡件的碎裂几率。

[0030] 本实用新型的有益效果是:本产品具有两根杆件,通过在杆件上套设手柄套,便于在操作时把持本产品,减少本产品打滑摔落的几率,即使本产品摔落,由于有两侧的塑料卡件,可以避免显示屏直接坠地损坏,同时两侧的盖板可内翻后对显示屏的屏幕进行保护,避免刮花,本产品的结构较为简单,成本较为低廉,适合推广使用。

[0031] 以上所述,仅为本实用新型的具体实施方式,但本实用新型的保护范围并不局限于此,任何不经过创造性劳动想到的变化或替换,都应涵盖在本实用新型的保护范围之内。因此,本实用新型的保护范围应该以权利要求书所限定的保护范围为准。

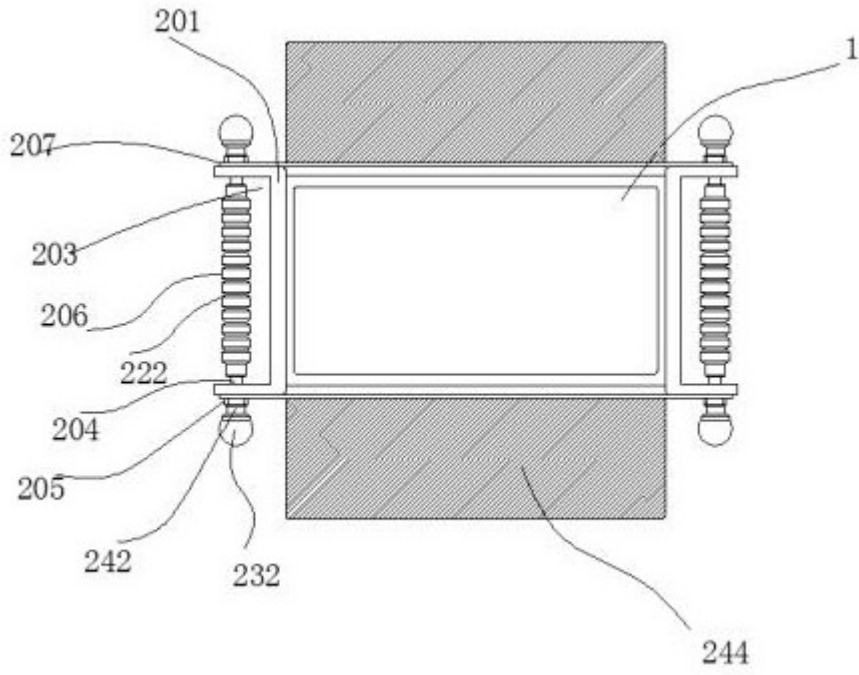


图1

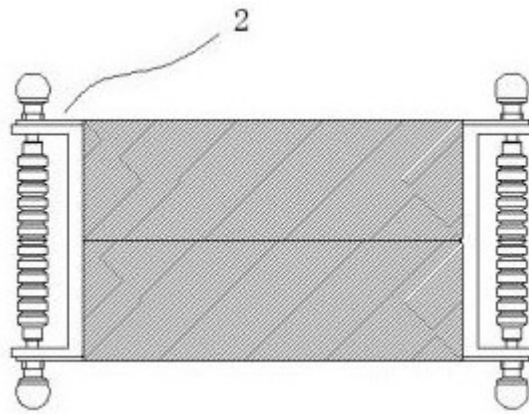


图2



图3

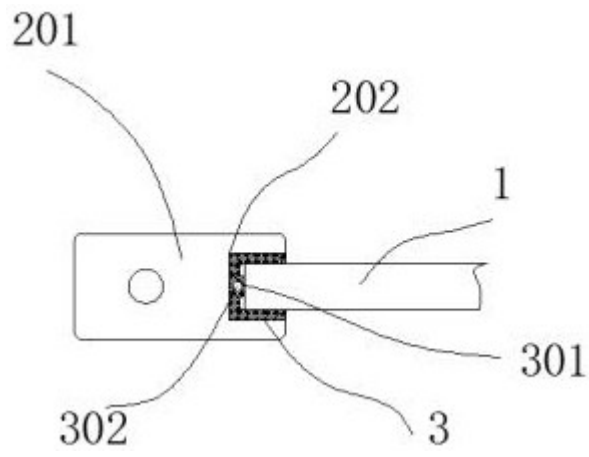


图4

专利名称(译)	一种抗摔防镜面刮伤的液晶触控显示屏		
公开(公告)号	CN210865468U	公开(公告)日	2020-06-26
申请号	CN202020064734.7	申请日	2020-01-13
[标]发明人	陈显侦 胡海滨 陈显建		
发明人	陈显侦 胡海滨 陈显建 刘祥誉		
IPC分类号	G09F9/35		
代理人(译)	刘小芹		
外部链接	Espacenet SIPO		

摘要(译)

本实用新型公开了一种抗摔防镜面刮伤的液晶触控显示屏，包括显示屏，还包括保护上述显示屏的附件；所述附件包括左右设置的两个塑料卡件，所述塑料卡件面向显示屏的那一侧设置有卡槽，所述卡槽呈竖向贯穿，显示屏卡在所述卡槽内，所述塑料卡件远离所述卡槽的那一侧设置有手柄槽，在所述手柄槽内设置有一竖向的杆件，所述杆件的两端均延伸至所述塑料卡件的外部后装配有螺母；所述杆件上套设有橡胶材质的手柄套；本产品具有两根杆件，通过在杆件上套设手柄套，便于在操作时把持本产品，减少本产品打滑摔落的几率，即使本产品摔落，由于有两侧的塑料卡件，可以避免显示屏直接坠地损坏，同时两侧的盖板可内翻后对显示屏的屏幕进行保护，避免刮花。

