



(12)实用新型专利

(10)授权公告号 CN 208488614 U

(45)授权公告日 2019.02.12

(21)申请号 201821009087.9

(22)申请日 2018.06.28

(73)专利权人 江苏锦花电子股份有限公司
地址 210000 江苏省南京市建邺区扬子江大道399号海峡云谷科技园02栋21层

(72)发明人 丁志华

(74)专利代理机构 南京禾易知识产权代理有限公司 32320

代理人 师自春

(51)Int.Cl.
G02F 1/1333(2006.01)

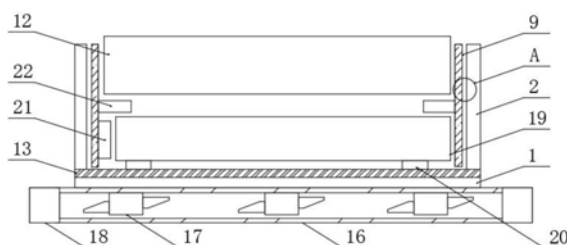
权利要求书1页 说明书3页 附图2页

(54)实用新型名称

一种内置系统型TFT—LCD液晶显示模组

(57)摘要

本实用新型公开了一种内置系统型TFT—LCD液晶显示模组,包括底板,所述底板顶部两侧均设置有挡板,所述挡板一侧设置有滑槽,所述滑槽内部设置有固定块,所述固定块顶部设置有固定杆,所述固定杆两侧均设置有伸缩杆,所述伸缩杆一端设置有移动块,所述移动块与滑槽相配合,所述移动块与固定杆之间设置有弹簧,所述挡板一侧设置有安装板,所述安装板一侧设置有运动块,所述运动块与移动块之间设置有移动杆,所述安装板一侧设置有TFT—LCD液晶显示屏。本实用新型通过设置有挡板、安装板、滑槽、固定块、固定杆、移动块和移动杆,通过移动杆带动移动块在滑槽内移动,使安装板可以移动,缓解震动带来的压力。



1. 一种内置系统型TFT—LCD液晶显示模组,包括底板(1),其特征在于:所述底板(1)顶部两侧均设置有挡板(2),所述挡板(2)一侧设置有滑槽(3),所述滑槽(3)内部设置有固定块(4),所述固定块(4)顶部设置有固定杆(5),所述固定杆(5)两侧均设置有伸缩杆(6),所述伸缩杆(6)一端设置有移动块(7),所述移动块(7)与滑槽(3)相配合,所述移动块(7)与固定杆(5)之间设置有弹簧(8),所述挡板(2)一侧设置有安装板(9),所述安装板(9)一侧设置有运动块(10),所述运动块(10)与移动块(7)之间设置有移动杆(11),所述安装板(9)一侧设置有TFT—LCD液晶显示屏(12)。

2. 根据权利要求1所述的一种内置系统型TFT—LCD液晶显示模组,其特征在于:所述底板(1)底部设置有过滤板(13),所述过滤板(13)包括过滤层(14)和通风孔(15),所述过滤层(14)顶部和底部均设置有通风孔(15),所述过滤板(13)底部设置有放置板(16),所述放置板(16)内部设置有微型风扇(17),所述放置板(16)两端均设置有灰尘过滤层(18)。

3. 根据权利要求1所述的一种内置系统型TFT—LCD液晶显示模组,其特征在于:所述TFT—LCD液晶显示屏(12)底部设置有导光板(19),所述导光板(19)底部设置有橡胶垫片(20),所述橡胶垫片(20)与底板(1)顶部固定连接,所述导光板(19)一侧设置有与导光板(19)相对应的发光二极管灯条(21)。

4. 根据权利要求3所述的一种内置系统型TFT—LCD液晶显示模组,其特征在于:所述TFT—LCD液晶显示屏(12)底部设置有隔板(22),所述隔板(22)底部与导光板(19)顶部固定连接。

5. 根据权利要求1所述的一种内置系统型TFT—LCD液晶显示模组,其特征在于:所述移动杆(11)一端通过轴承与运动块(10)一侧活动连接,所述移动杆(11)另一端通过轴承与移动块(7)一侧活动连接。

6. 根据权利要求2所述的一种内置系统型TFT—LCD液晶显示模组,其特征在于:所述灰尘过滤层(18)一侧设置有固定片(23),所述固定片(23)顶部设置有固定孔(24)。

一种内置系统型TFT—LCD液晶显示模组

技术领域

[0001] 本实用新型涉及液晶显示领域,特别涉及一种内置系统型TFT—LCD液晶显示模组。

背景技术

[0002] 随着数字科技的发展,显示器技术也不断地发展且需求与日俱增。早期由于阴极射线管(CathodeRayTube,CRT)具有优异的显示品质与技术成熟性,因此长年独占显示器市场。然而,近年来随着绿色环保概念的兴起,基于阴极射线管的能源消耗较大且产生辐射量较大的特性,加上其产品扁平化空间有限,故阴极射线管无法满足市场对于轻、薄、短、小、美观以及低消耗功率的市场发展趋势。因此,轻薄的平面显示器(FlatPanelDisplay,FPD)已经逐渐取代传统厚重的阴极射线管显示器。常见的平面显示器包括有电浆显示器(PlasmaDisplayPanel,PDP)、液晶显示器(LiquidCrystalDisplay,LCD)以及薄膜晶体管液晶显示器(ThinFilmTransistorLiquidCrystalDisplay,TFT—LCD)等。

[0003] 现有的TFT—LCD液晶显示模组一般包括背光源,液晶显示屏和边框。背光源包括光源,导光板,光学用膜片和结构件;结构件包括背板和胶框。胶框用于收容导光板及光学膜片,背板用来承载收容有导光板及光学膜片的胶框;TFT—LCD液晶显示屏通过边框将其固定在背光源之上。现有的TFT—LCD液晶显示模组在播放使用过程中,模组的后壳会随着声音的震动而震动,在过程中容易造成部件的擦伤或碰伤,严重影响用户的观赏体验。

[0004] 因此,发明一种内置系统型TFT—LCD液晶显示模组来解决上述问题很有必要。

实用新型内容

[0005] 本实用新型的目的在于提供一种内置系统型TFT—LCD液晶显示模组,通过设置有挡板、安装板、滑槽、固定块、固定杆、移动块和移动杆,通过移动杆带动移动块在滑槽内移动,使安装板可以移动,以解决上述背景技术中提出的问题。

[0006] 为实现上述目的,本实用新型提供如下技术方案:一种内置系统型TFT—LCD液晶显示模组,包括底板,所述底板顶部两侧均设置有挡板,所述挡板一侧设置有滑槽,所述滑槽内部设置有固定块,所述固定块顶部设置有固定杆,所述固定杆两侧均设置有伸缩杆,所述伸缩杆一端设置有移动块,所述移动块与滑槽相配合,所述移动块与固定杆之间设置有弹簧,所述挡板一侧设置有安装板,所述安装板一侧设置有运动块,所述运动块与移动块之间设置有移动杆,所述安装板一侧设置有TFT—LCD液晶显示屏。

[0007] 优选的,所述底板底部设置有过滤板,所述过滤板包括过滤层和通风孔,所述过滤层顶部和底部均设置有通风孔,所述过滤板底部设置有放置板,所述放置板内部设置有微型风扇,所述放置板两端均设置有灰尘过滤层。

[0008] 优选的,所述TFT—LCD液晶显示屏底部设置有导光板,所述导光板底部设置有橡胶垫片,所述橡胶垫片与底板固定连接,所述导光板一侧设置有与导光板相对应的发光二极管灯条。

[0009] 优选的,所述TFT—LCD液晶显示屏底部设置有隔板,所述隔板底部与导光板顶部固定连接。

[0010] 优选的,所述移动杆一端通过轴承与运动块一侧活动连接,所述移动杆另一端通过轴承与移动块一侧活动连接。

[0011] 优选的,所述灰尘过滤层两侧均设置有固定片,所述固定片顶部设置有固定孔。

[0012] 本实用新型的技术效果和优点:

[0013] 1、通过设有挡板、滑槽、固定块、固定杆、伸缩杆、移动块、弹簧、安装板、运动块和移动杆,挡板一侧设置有滑槽和固定块,固定块顶部设置有固定杆,固定杆两侧设置有伸缩杆,伸缩杆一端设置有移动块,安装板一侧设置有运动块,运动块与移动块之间设置有移动杆,有利于将TFT—LCD液晶显示屏放入安装板之间时,安装板受到压力传递给运动块,通过移动杆传递给移动块,移动块受到压力,使移动块往一侧移动,带动伸缩杆和弹簧被拉伸,可以使安装板对于TFT—LCD液晶显示屏更加贴紧,缓解震动带来的压力,提高TFT—LCD液晶显示模组的寿命;

[0014] 2、通过设有过滤板、放置板、灰尘过滤层,过滤板设置在底板底部,过滤板内部设置有过滤层和通风孔,过滤板底部设置有放置板,放置板内部设置有微型风扇,放置板两侧设置有灰尘过滤层,有利于微型风扇的转动带动模组内部空气流动,提高散热效果,并且添加过滤层和灰尘过滤层,可以防止灰尘落入模组内,提高效率。

附图说明

[0015] 图1为本实用新型的整体结构示意图。

[0016] 图2为本实用新型的图1中A处的结构示意图。

[0017] 图3为本实用新型的过滤板结构示意图。

[0018] 图4为本实用新型的灰尘过滤层和固定片结构示意图。

[0019] 图中:1底板、2挡板、3滑槽、4固定块、5固定杆、6伸缩杆、7移动块、8弹簧、9安装板、10运动块、11移动杆、12TFT—LCD液晶显示屏、13过滤板、14过滤层、15通风孔、16放置板、17微型风扇、18灰尘过滤层、19导光板、20橡胶垫片、21发光二极管灯条、22隔板、23固定片、24固定孔。

具体实施方式

[0020] 下面将结合本实用新型实施例中的附图,对本实用新型实施例中的技术方案进行清楚、完整地描述,显然,所描述的实施例仅仅是本实用新型一部分实施例,而不是全部的实施例。基于本实用新型中的实施例,本领域普通技术人员在没有做出创造性劳动前提下所获得的所有其他实施例,都属于本实用新型保护的范围。

[0021] 本实用新型提供了如图1-4所示的一种内置系统型TFT—LCD液晶显示模组,包括底板1,所述底板1顶部两侧均设置有挡板2,所述挡板2一侧设置有滑槽3,所述滑槽3内部设置有固定块4,所述固定块4顶部设置有固定杆5,所述固定杆5两侧均设置有伸缩杆6,所述伸缩杆6一端设置有移动块7,所述移动块7与滑槽3相配合,所述移动块7与固定杆5之间设置有弹簧8,所述挡板2一侧设置有安装板9,所述安装板9一侧设置有运动块10,所述运动块10与移动块7之间设置有移动杆11,所述安装板9一侧设置有TFT—LCD液晶显示屏12。

[0022] 进一步的,在上述技术方案中,所述底板1底部设置有过滤板13,所述过滤板13包括过滤层14和通风孔15,所述过滤层14顶部和底部均设置有通风孔15,所述过滤板13底部设置有放置板16,所述放置板16内部设置有微型风扇17,所述放置板16两端均设置有灰尘过滤层18,通过微型风扇17带动模组内部空气流动,提高散热效率;

[0023] 进一步的,在上述技术方案中,所述TFT—LCD液晶显示屏12底部设置有导光板19,所述导光板19底部设置有橡胶垫片20,所述橡胶垫片20与底板1固定连接,所述导光板19一侧设置有与导光板19相对应的发光二极管灯条21,橡胶垫片20可以起到缓冲作用,不让导光板19与底板1有硬性接触;

[0024] 进一步的,在上述技术方案中,所述TFT—LCD液晶显示屏12底部设置有隔板22,所述隔板22底部与导光板19顶部固定连接,隔板22的设置可以使TFT—LCD液晶显示屏12和导光板19减少硬性接触,防止相互碰伤;

[0025] 进一步的,在上述技术方案中,所述移动杆11一端通过轴承与运动块10一侧活动连接,所述移动杆11另一端通过轴承与移动块7一侧活动连接,移动杆11可以带动移动块7移动。

[0026] 进一步的,在上述技术方案中,所述灰尘过滤层18两侧均设置有固定片23,所述固定片23顶部设置有固定孔24,通过固定孔24可以方便安装。

[0027] 本实用工作原理:

[0028] 参照说明书附图1和图2,将TFT—LCD液晶显示屏12放置在安装板9内,安装板9受到压力,安装板9往两边移动,安装板9一侧的运动块10随之移动,运动块10与移动块7之间设置有移动杆11,通过移动杆11,移动块7受到推力,移动块7在挡板2一侧的滑槽3内移动,移动块7与固定杆5之间设置有伸缩杆6和弹簧8,伸缩杆6和弹簧8既可以缓解压力,减少震动带来的压力,提高模组寿命,又可以使TFT—LCD液晶显示屏12安装的更加牢固;

[0029] 参照说明书附图3和图4,打开放置板16内部的微型风扇17,使模组内部空气流通,底板1底部设置有过滤板13,过滤板13内部设置有通风孔15和过滤层14,通风孔15可以使空气流通,过滤板13可以将空气中的灰尘过滤掉,防止灰尘进去导光板19内,造成损害,放置板16两侧均设置有灰尘过滤层18,使外部空气进入放置板16时经过过滤,防止灰尘进去模组内,提高效率。

[0030] 最后应说明的是:以上所述仅为本实用新型的优选实施例而已,并不用于限制本实用新型,尽管参照前述实施例对本实用新型进行了详细的说明,对于本领域的技术人员来说,其依然可以对前述各实施例所记载的技术方案进行修改,或者对其中部分技术特征进行等同替换,凡在本实用新型的精神和原则之内,所作的任何修改、等同替换、改进等,均应包含在本实用新型的保护范围之内。

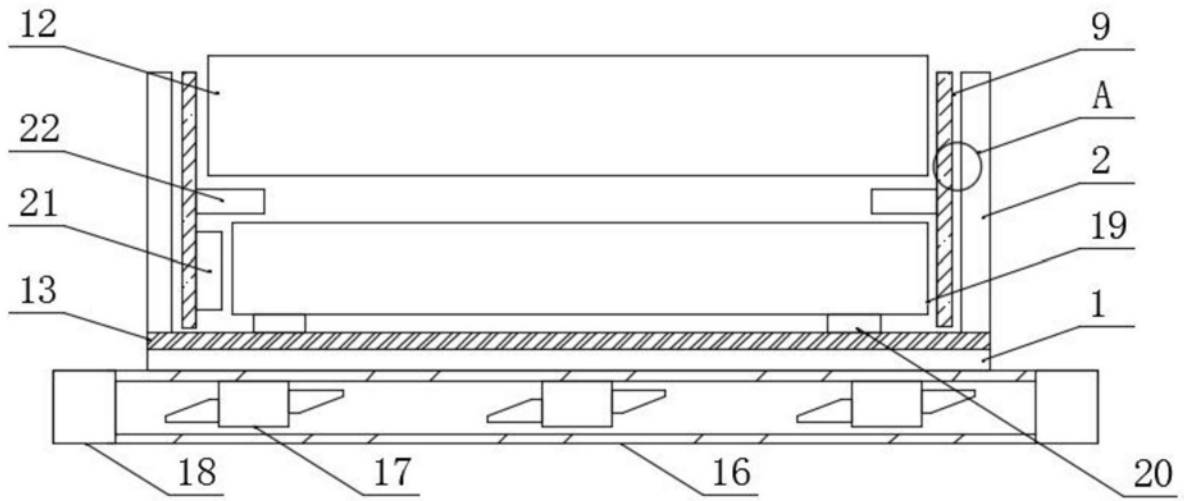


图1

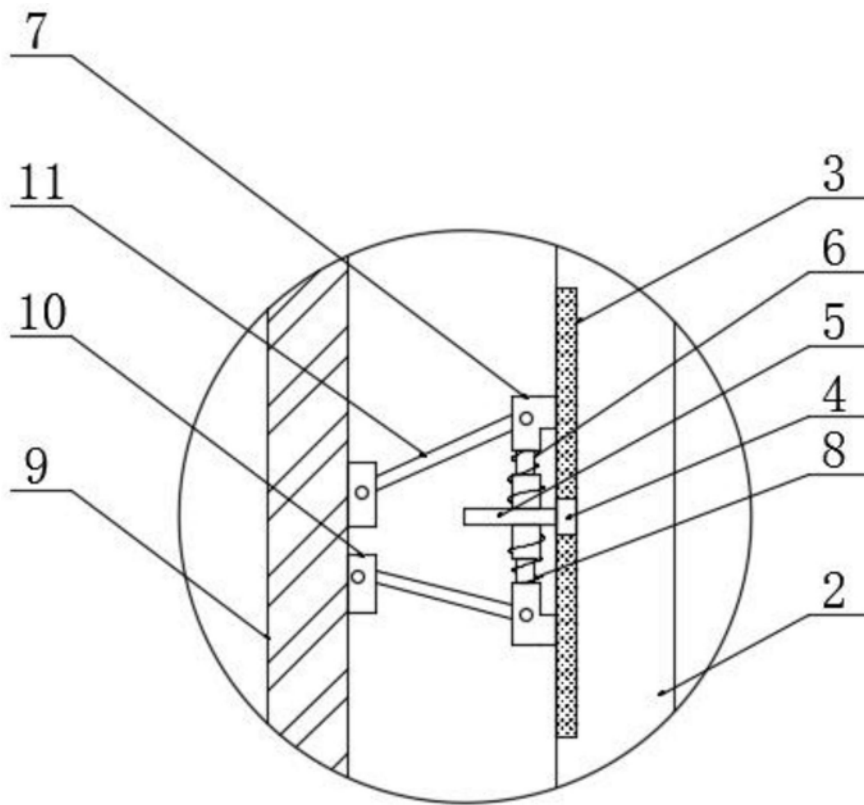


图2

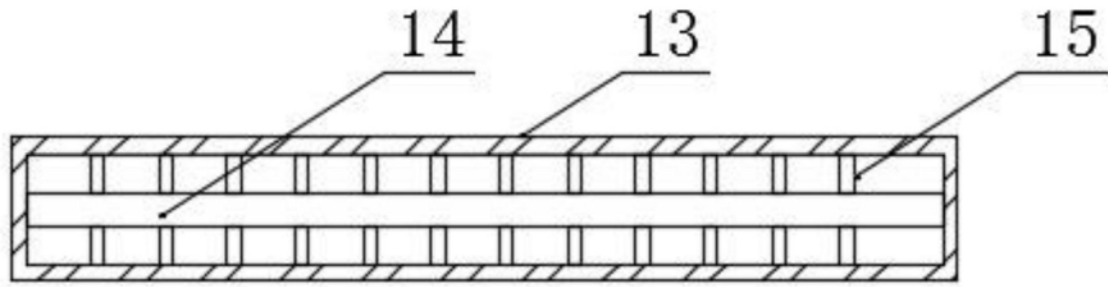


图3

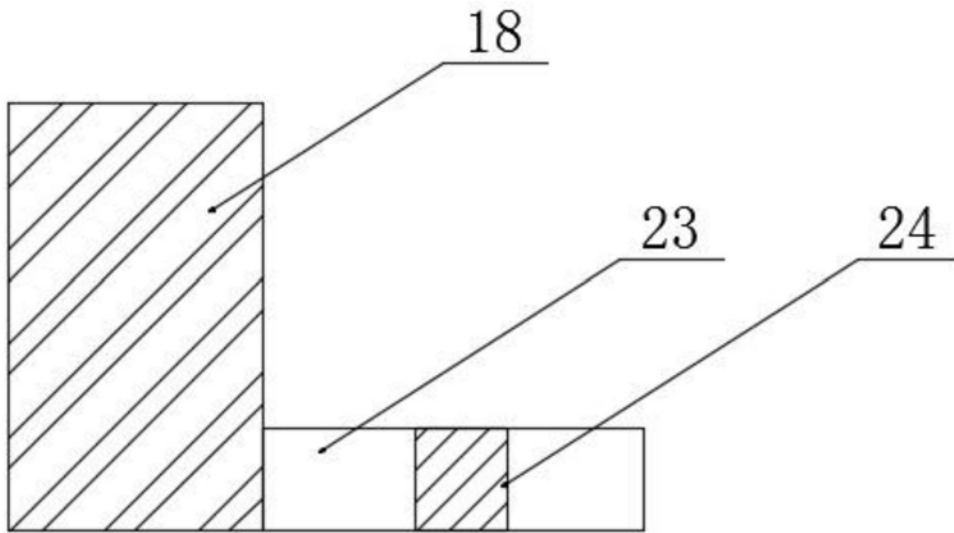


图4

专利名称(译)	一种内置系统型TFT—LCD液晶显示模组		
公开(公告)号	CN208488614U	公开(公告)日	2019-02-12
申请号	CN201821009087.9	申请日	2018-06-28
[标]发明人	丁志华		
发明人	丁志华		
IPC分类号	G02F1/1333		
外部链接	Espacenet	SIPO	

摘要(译)

本实用新型公开了一种内置系统型TFT—LCD液晶显示模组，包括底板，所述底板顶部两侧均设置有挡板，所述挡板一侧设置有滑槽，所述滑槽内部设置有固定块，所述固定块顶部设置有固定杆，所述固定杆两侧均设置有伸缩杆，所述伸缩杆一端设置有移动块，所述移动块与滑槽相配合，所述移动块与固定杆之间设置有弹簧，所述挡板一侧设置有安装板，所述安装板一侧设置有运动块，所述运动块与移动块之间设置有移动杆，所述安装板一侧设置有TFT—LCD液晶显示屏。本实用新型通过设置有挡板、安装板、滑槽、固定块、固定杆、移动块和移动杆，通过移动杆带动移动块在滑槽内移动，使安装板可以移动，缓解震动带来的压力。

