



(12)实用新型专利

(10)授权公告号 CN 208477254 U

(45)授权公告日 2019.02.05

(21)申请号 201820787190.X

(22)申请日 2018.05.24

(73)专利权人 深圳市晶联讯电子有限公司

地址 518104 广东省深圳市宝安区西乡九围勒竹角鸿都工业园七号厂房六楼二区

(72)发明人 叶建人

(51)Int.Cl.

G02F 1/1333(2006.01)

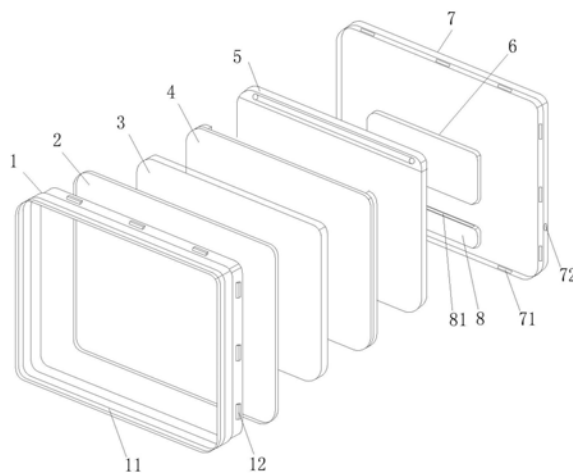
权利要求书1页 说明书3页 附图2页

(54)实用新型名称

一种液晶显示屏

(57)摘要

本实用新型公开了一种液晶显示屏,包括:边框,所述边框由四组安装板组成的四边框体结构,其中所述安装板内部设置若干安装卡槽,其中安装卡槽内设置保护屏体、显示屏模块、加热除雾膜、背光源、控制电路板和后盖;所述保护屏体与边框的前侧内部固定,所述保护屏体的后侧设置设置显示屏模块,所述显示屏模块的后侧设置加热除雾膜,所述加热除雾膜的后侧设置背光源,所述背光源的后侧设置控制电路板,所述控制电路板的后侧设置后盖,所述后盖与边框扣合;所述后盖上设置用于与控制电路板连接的接线孔;所述安装卡槽内设置内衬。本实用新型通过设置加热除雾膜,提高显示屏在低温环境的使用显示效果。



1. 一种液晶显示屏,其特征在于,包括:边框,所述边框由四组安装板组成的四边框体结构,其中所述安装板内部设置若干安装卡槽,其中安装卡槽内设置保护屏体、显示屏模块、加热除雾膜、背光源、控制电路板和后盖;所述保护屏体与边框的前侧内部固定,所述保护屏体的后侧设置设置显示屏模块,所述显示屏模块的后侧设置加热除雾膜,所述加热除雾膜的后侧设置背光源,所述背光源的后侧设置控制电路板,所述控制电路板的后侧设置后盖,所述后盖与边框扣合;所述后盖上设置用于与控制电路板连接的接线孔;所述安装卡槽内设置内衬;所述显示屏模块由第一偏振片、上玻璃基板、液晶层、滤色膜、下玻璃基板和第二偏振片组成。

2. 根据权利要求1所述的一种液晶显示屏,其特征在于,所述加热除雾膜包括电极、复合导电条、电阻薄膜和基材;所述电阻薄膜设置在基材的表面,所述电阻薄膜上设置电极,所述电极内部设置复合导电条。

3. 根据权利要求1所述的一种液晶显示屏,其特征在于,所述保护屏体采用表面设置磨砂层的钢化玻璃。

4. 根据权利要求1所述的一种液晶显示屏,其特征在于,还包括固定安装条,所述固定安装条上设置控制板安装槽,所述控制电路板的底部嵌入控制板安装槽内与固定安装条固定,所述固定安装条与边框的底部安装卡槽固定。

5. 根据权利要求1所述的一种液晶显示屏,其特征在于,所述边框的后侧设置安装槽,所述安装槽上设置卡扣,所述后盖上设置与卡扣对应的卡孔,所述后盖通过卡孔与卡扣与边框固定。

6. 根据权利要求1所述的一种液晶显示屏,其特征在于,所述内衬采用防水密封件。

一种液晶显示屏

技术领域

[0001] 本实用新型涉及显示屏技术领域,具体地说,特别涉及一种液晶显示屏。

背景技术

[0002] 随着科技的发展,液晶显示技术越来越成熟,由于具有低功耗、低辐射受到越来越多的人的喜爱。在日常使用液晶显示屏的过程中,尤其在户外使用时,由于环境恶劣,例如低温环境下,液晶显示屏容易起雾,影响显示效果。

实用新型内容

[0003] 本实用新型所要解决的技术问题在于针对上述现有技术中的不足,提供一种液晶显示屏。

[0004] 本实用新型解决其技术问题所采用的技术方案是:

[0005] 一种液晶显示屏,包括:边框,所述边框由四组安装板组成的四边框体结构,其中所述安装板内部设置若干安装卡槽,其中安装卡槽内设置保护屏体、显示屏模块、加热除雾膜、背光源、控制电路板和后盖;所述保护屏体与边框的前侧内部固定,所述保护屏体的后侧设置显示屏模块,所述显示屏模块的后侧设置加热除雾膜,所述加热除雾膜的后侧设置背光源,所述背光源的后侧设置控制电路板,所述控制电路板的后侧设置后盖,所述后盖与边框扣合;所述后盖上设置用于与控制电路板连接的接线孔;所述安装卡槽内设置内衬;所述液晶显示模块由第一偏振片、上玻璃基板、液晶层、滤色膜、下玻璃基板和第二偏振片组成。

[0006] 进一步的,所述加热除雾膜包括电极、复合导电条、电阻薄膜和基材;所述电阻薄膜设置在基材的表面,所述电阻薄膜上设置电极,所述电极内部设置复合导电条。

[0007] 进一步的,所述保护屏体采用表面设置磨砂层的钢化玻璃。

[0008] 进一步的,还包括固定安装条,所述固定安装条上设置控制板安装槽,所述控制电路板的底部嵌入控制板安装槽内与固定安装条固定,所述固定安装条与边框的底部安装卡槽固定。

[0009] 进一步的,所述边框的后侧设置安装槽,所述安装槽上设置卡扣,所述后盖上设置与卡扣对应的卡孔,所述后盖通过卡孔与卡扣与边框固定。

[0010] 进一步的,所述内衬采用防水密封件。

[0011] 本实用新型与现有技术相比具有以下优点:

[0012] 1、本实用新型通过设置加热除雾膜,当外部环境温度交低时,加热除雾膜启动加热对显示屏模块进行除雾,提高显示屏在低温环境的使用显示效果。

[0013] 2、保护屏体2采用表面设置磨砂层的钢化玻璃,可以防眩光的情况发生。

[0014] 3、本实用新型通过设置固定安装条对控制电路板进行支撑和安装固定,方便操作。

[0015] 4、边框内部的安装卡槽上还设置内衬,对安装的保护屏体、显示屏模块和背光源

进行边缘保护与固定,内衬可以采用防水密封件,达到防水的目的。

附图说明

[0016] 图1为本实用新型提供的一种液晶显示屏结构图;

[0017] 图2为本实用新型提供的所述显示屏模块结构图;

[0018] 图3为本实用新型提供的加热除雾膜结构图。

具体实施方式

[0019] 下面结合附图及实施例描述本实用新型具体实施方式:

[0020] 参见图1至图3,其中图1为本实用新型提供的一种液晶显示屏结构图;图2为本实用新型提供的所述显示屏模块结构图;图3为本实用新型提供的加热除雾膜结构图。

[0021] 如图1至图3所示,一种液晶显示屏,包括:边框1,所述边框1由四组安装板组成的四边框体结构,其中所述安装板11内部设置安装卡槽12,其中安装卡槽12内设置保护屏体2、显示屏模块3、加热除雾膜4、背光源5、控制电路板6和后盖7;所述保护屏体2与边框1的前侧内部固定,所述保护屏体2的后侧设置设置显示屏模块3,所述显示屏模块3的后侧设置加热除雾膜4,所述加热除雾膜4的后侧设置背光源5,所述背光源5的后侧设置控制电路板6,所述控制电路板6的后侧设置后盖7,所述后盖7与边框1扣合;所述后盖7上设置用于与控制电路板6连接的接线孔71;所述安装卡槽12内设置内衬;所述液晶显示模块3由第一偏振片31、上玻璃基板32、液晶层33、滤色膜34、下玻璃基板35和第二偏振片36组成。

[0022] 本实用新型实施例中,通过设置加热除雾膜,当外部环境温度交底时,加热除雾膜启动加热对显示屏模块进行除雾,保护屏体对显示屏模块进行保护,防止外力对显示屏模块撞击或受压造成显示屏模块的损坏,在显示屏模块的后侧设置加热除雾膜,对显示屏模块进行加热;背光源为显示屏提供背光,通过控制电路板为显示屏模块和背光源提供工作电压及控制信号,边框与后盖扣合并与保护屏体形成封闭的腔体对显示屏模块进行保护和支撑。

[0023] 加热除雾膜采用高透过率及高导电率的超薄多层复合功能薄膜,可以快速高效的进行加热,其中加热除雾膜4包括电极41、复合导电条42、电阻薄膜43和基材44;所述电阻薄膜43设置在基材44的表面,所述电阻薄膜43上设置电极41,所述电极41内部设置复合导电条42。

[0024] 保护屏体2采用表面设置磨砂层的钢化玻璃。磨砂层可以对外部光线进行漫反射,可以防眩光的情况发生。

[0025] 本实用新型实施例中,还包括固定安装条8,所述固定安装条8上设置控制板安装槽81,所述控制电路板6的底部嵌入控制板安装槽81内与固定安装条8固定,所述固定安装条与边框的底部安装卡槽固定。本实用新型实施例中,通过设置固定安装条对控制电路板进行支撑和安装固定,方便操作。

[0026] 本实用新型实施例中,边框1的后侧设置安装槽,所述安装槽上设置卡扣12,所述后盖上设置与卡扣对应的卡孔71,所述后盖7通过卡孔71与卡扣12与边框固定。

[0027] 边框内部的安装卡槽上还设置内衬,对安装的保护屏体、显示屏模块和背光源进行边缘保护与固定,内衬可以采用防水密封件,达到防水的目的。

[0028] 上面结合附图对本实用新型优选实施方式作了详细说明,但是本实用新型不限于上述实施方式,在本领域普通技术人员所具备的知识范围内,还可以在不脱离本实用新型宗旨的前提下做出各种变化。

[0029] 不脱离本实用新型的构思和范围可以做出许多其他改变和改型。应当理解,本实用新型不限于特定的实施方式,本实用新型的范围由所附权利要求限定。

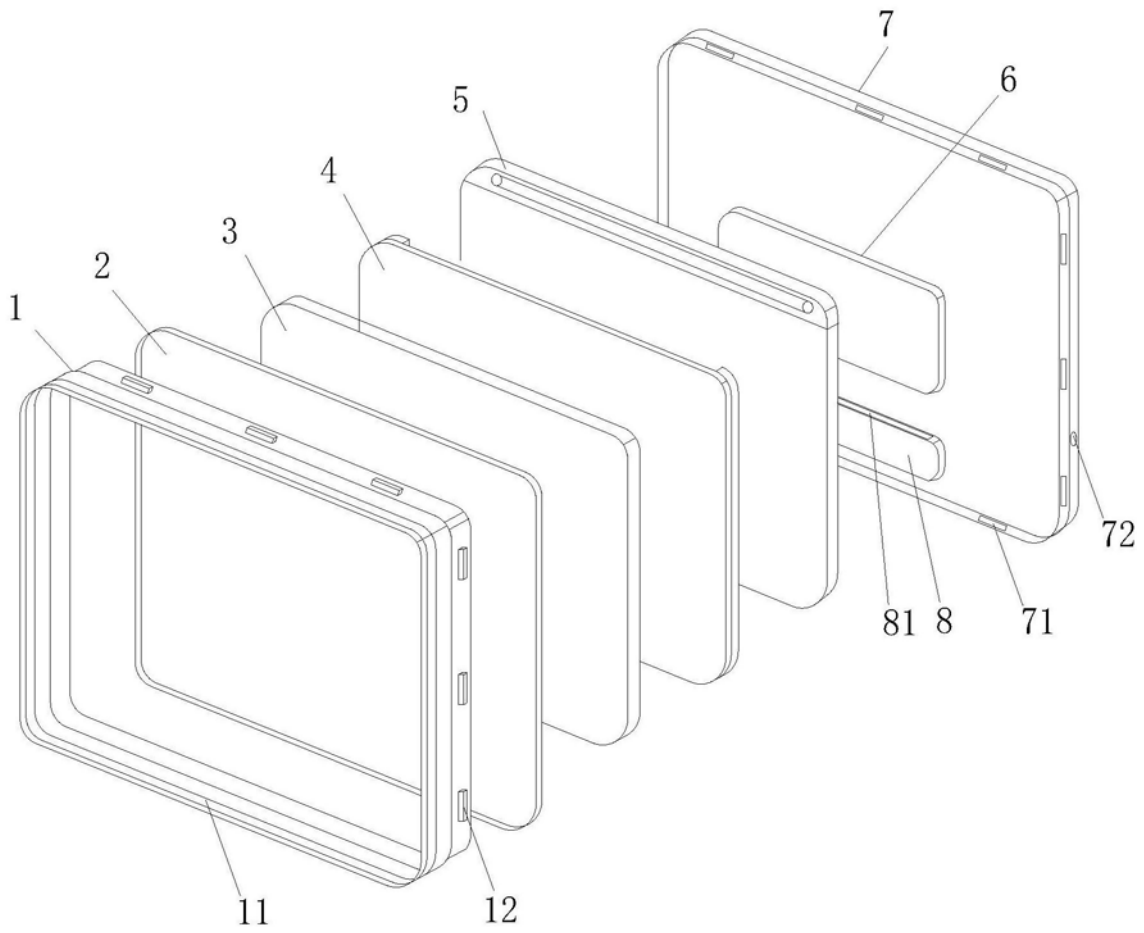


图1

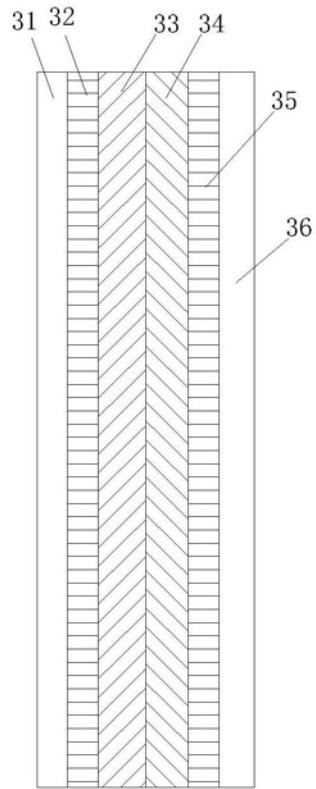


图2

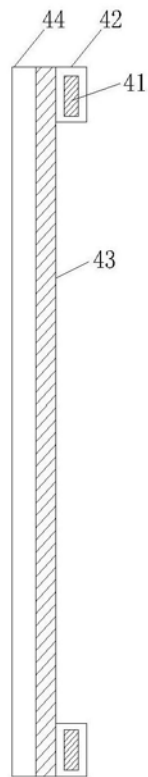


图3

专利名称(译)	一种液晶显示屏		
公开(公告)号	CN208477254U	公开(公告)日	2019-02-05
申请号	CN201820787190.X	申请日	2018-05-24
[标]申请(专利权)人(译)	深圳市晶联讯电子有限公司		
申请(专利权)人(译)	深圳市晶联讯电子有限公司		
当前申请(专利权)人(译)	深圳市晶联讯电子有限公司		
[标]发明人	叶建人		
发明人	叶建人		
IPC分类号	G02F1/1333		
外部链接	Espacenet SIPO		

摘要(译)

本实用新型公开了一种液晶显示屏，包括：边框，所述边框由四组安装板组成的四边框体结构，其中所述安装板内部设置若干安装卡槽，其中安装卡槽内设置保护屏体、显示屏模块、加热除雾膜、背光源、控制电路板和后盖；所述保护屏体与边框的前侧内部固定，所述保护屏体的后侧设置设置显示屏模块，所述显示屏模块的后侧设置加热除雾膜，所述加热除雾膜的后侧设置背光源，所述背光源的后侧设置控制电路板，所述控制电路板的后侧设置后盖，所述后盖与边框扣合；所述后盖上设置用于与控制电路板连接的接线孔；所述安装卡槽内设置内衬。本实用新型通过设置加热除雾膜，提高显示屏在低温环境的使用显示效果。

