



(12) 实用新型专利

(10) 授权公告号 CN 203444725 U

(45) 授权公告日 2014. 02. 19

(21) 申请号 201320566772. 2

(22) 申请日 2013. 09. 13

(73) 专利权人 浙江凯信光电科技有限公司
地址 312367 浙江省上虞市小越镇越北村

(72) 发明人 王浦

(51) Int. Cl.

G09F 9/35 (2006. 01)

F21V 19/00 (2006. 01)

F21Y 101/02 (2006. 01)

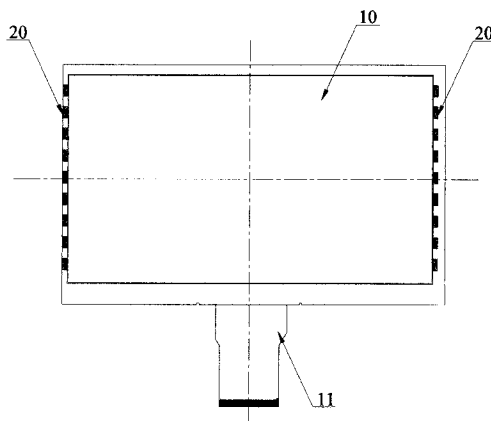
权利要求书1页 说明书2页 附图2页

(54) 实用新型名称

一种新型液晶显示屏

(57) 摘要

本实用新型涉及一种新型液晶显示屏,包括显示屏、LED灯,塑料支架,背光膜,反射膜,导光板和金属外壳,所述塑料支架的左右两边设置多个所述LED灯,所述LED灯均匀排列固定在塑料支架上,所述显示屏的底端设有用于连接电子设备的排线,本实用新型提供的一种新型液晶显示屏的优点在于:通过在显示屏塑料支架的左右两边设置多个LED灯,且LED灯均匀排列固定在塑料支架上,LED灯发光通过导光板分布光线均匀,再通过反射膜反映到液晶显示屏背面,如此使显示屏在工作时,LED灯的光源从塑料支架两边发光照射在显示屏上均匀分布,使显示屏上的信息很清晰的显示出来,便于使用者使用。



1. 一种新型液晶显示屏,包括显示屏(10)和LED灯(20)、塑料支架(30)、反射膜(40)、导光板(50)、背光膜(60)和金属外壳(70),所述导光板(50)与显示屏(10)连接,所述导光板(50)与显示屏(10)之间设有反射膜(40),所述导光板(50)远离显示屏(10)的一面设有所述背光膜(60),所述塑料支架(30)与所述金属外壳(70)配合安装,并固定所述显示屏(10)和导光板(50),其特征在于,所述塑料支架(30)的左右两边设置多个LED灯(20),所述LED灯(20)均匀排列固定在塑料支架(30)上。

2. 根据权利要求1所述的一种新型液晶显示屏,其特征在于,所述显示屏(10)的底端设有用于连接电子设备的排线(11)。

一种新型液晶显示屏

技术领域

[0001] 本实用新型涉及一种新型液晶显示屏。

背景技术

[0002] 显示屏通常也被称为监视器。显示屏是属于电脑的 I/O 设备,即输入输出设备。它可以分为 CRT、LCD 等多种。它是一种将一定的电子文件通过特定的传输设备显示到屏幕上再反射到人眼的显示工具。

[0003] 现有技术中,大多数产品上使用的 LED 显示屏,其光源都安装在屏幕的底端,但是,在使用过程中,其光源发光不均匀,导致屏幕上的信息不能很好的显示出来,给使用者造成很大的麻烦。

实用新型内容

[0004] 有鉴于此,有必要提供一种发光均匀的新型液晶显示屏。

[0005] 本实用新型是这样实现的,一种新型液晶显示屏,包括显示屏和 LED 灯、塑料支架、反射膜、导光板、背光膜和金属外壳,所述导光板与显示屏连接,所述导光板与显示屏之间设有反射膜,所述导光板远离显示屏的一面上设有所述背光膜,所述塑料支架与所述金属外壳配合安装,并固定所述显示屏和导光板,所述塑料支架的左右两边设置多个 LED 灯,所述 LED 灯均匀排列固定在塑料支架上。

[0006] 进一步地,所述显示屏的底端设有用于连接电子设备的排线。

[0007] 本实用新型提供的一种新型液晶显示屏的优点在于:通过在塑料支架的左右两边设置多个 LED 灯,且 LED 灯均匀排列固定在塑料支架上,如此使显示屏在工作时,LED 灯的光源发光均匀,使显示屏上的信息很清晰的显示出来,便于使用者使用。

附图说明

[0008] 图 1 为本实用新型一种新型液晶显示屏的结构示意图。

[0009] 图 2 为图 1 的右视图。

具体实施方式

[0010] 为了使本实用新型的目的、技术方案及优点更加清楚明白,以下结合附图及实施例,对本实用新型进行进一步详细说明。应当理解,此处所描述的具体实施例仅仅用以解释本实用新型,并不用于限定本实用新型。

[0011] 请一并参阅图 1 及图 2,其中图 1 为本实用新型一种新型液晶显示屏的结构示意图,图 2 为图 1 的右视图。

[0012] 所述一种新型液晶显示屏,包括显示屏 10 和 LED 灯 20、塑料支架 30、反射膜 40、导光板 50、背光膜 60 和金属外壳 70,所述导光板 50 与显示屏 10 连接,所述导光板 50 与显示屏 10 之间设有反射膜 40,所述导光板 50 远离显示屏 10 的一面上设有所述背光膜 60,所述

塑料支架 30 与所述金属外壳 70 配合安装,并固定所述显示屏 10 和导光板 50,所述塑料支架 30 的左右两边设置多个 LED 灯 20,所述 LED 灯 20 均匀排列固定在塑料支架 30 上。

[0013] 所述显示屏 10 的底端设有用于连接电子设备的排线 11。

[0014] 通过在塑料支架 30 的左右两边设置多个 LED 灯 20,且 LED 灯 20 均匀排列固定在塑料支架 30 上,如此使显示屏 10 在工作时,LED 灯 20 的光源发光均匀,使显示屏 10 上的信息很清晰的显示出来,便于使用者使用。

[0015] 以上所述仅为本实用新型的较佳实施例而已,并不用以限制本实用新型,凡在本实用新型的精神和原则之内所作的任何修改、等同替换和改进等,均应包含在本实用新型的保护范围之内。

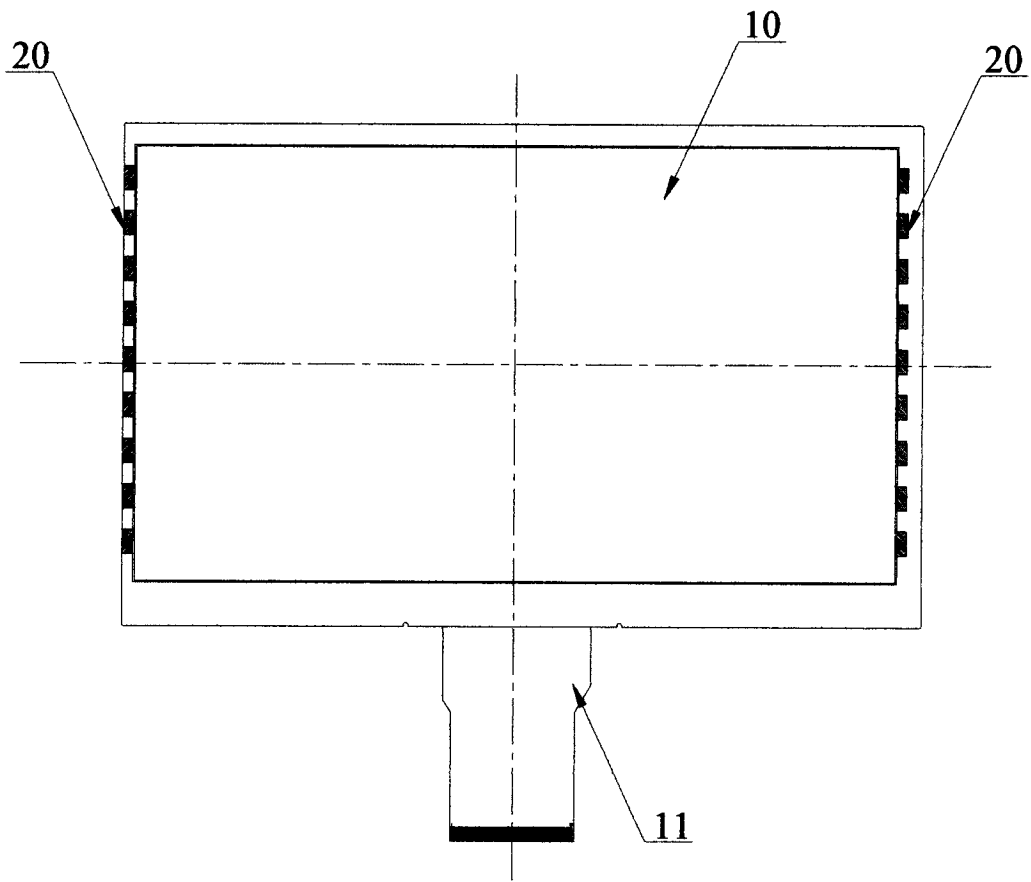


图 1

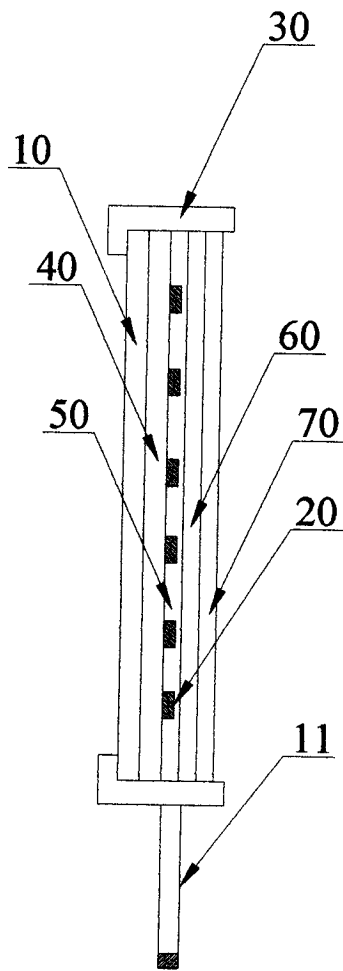


图 2

专利名称(译)	一种新型液晶显示屏		
公开(公告)号	CN203444725U	公开(公告)日	2014-02-19
申请号	CN201320566772.2	申请日	2013-09-13
[标]发明人	王浦		
发明人	王浦		
IPC分类号	G09F9/35 F21V19/00 F21Y101/02 F21Y115/10		
外部链接	Espacenet SIPO		

摘要(译)

本实用新型涉及一种新型液晶显示屏，包括显示屏、LED灯，塑料支架，背光膜，反射膜，导光板和金属外壳，所述塑料支架的左右两边设置多个所述LED灯，所述LED灯均匀排列固定在塑料支架上，所述显示屏的底端设有用于连接电子设备的排线，本实用新型提供的一种新型液晶显示屏的优点在于：通过在显示屏塑料支架的左右两边设置多个LED灯，且LED灯均匀排列固定在塑料支架上，LED灯发光通过导光板分布光线均匀，再通过反射膜反映到液晶显示屏背面，如此使显示屏在工作时，LED灯的光源从塑料支架两边发光照射在显示屏上均匀分布，使显示屏上的信息很清晰的显示出来，便于使用者使用。

