



(12)实用新型专利

(10)授权公告号 CN 209417467 U

(45)授权公告日 2019. 09. 20

(21)申请号 201821941236.5

(22)申请日 2018.11.23

(73)专利权人 东莞市泰宇达光电科技有限公司

地址 523000 广东省东莞市大岭山镇连平  
管理区兴南工业园B栋五楼

(72)发明人 李忠明

(51)Int. Cl.

G02F 1/1333(2006.01)

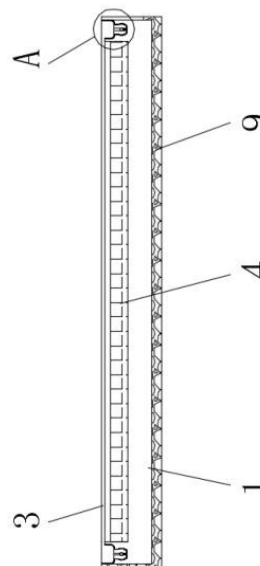
权利要求书1页 说明书2页 附图5页

(54)实用新型名称

一种防水型液晶显示屏

(57)摘要

本实用新型公开了一种防水型液晶显示屏，包括外框体，所述外框体一侧设置有连接排线，所述液晶显示模组包括防水镀膜和液晶板，且防水镀膜一侧设置有液晶板，所述外框体上开设有固定扣槽，且固定扣槽内壁设置有橡胶密封垫，所述外框体上设置有防护板，且防护板通过橡胶密封垫与外框体呈贴合密封连接，连接排线一侧设置有密封套块，且密封套块另一侧与外框体相连接，所述密封套块为环形结构，且密封套块内壁形状与连接排线的形状相吻合。该防水型液晶显示屏设置的液晶显示模组由防水镀膜和液晶板组成，并且该装置还设置有防护板，而且其可以通过橡胶密封垫与外框体密封连接，这样使得该装置的防水性能更好，使用更安全。



1. 一种防水型液晶显示屏,包括外框体(1),所述外框体(1)一侧设置有连接排线(2),其特征在于:所述外框体(1)内设置有液晶显示模组(4),所述液晶显示模组(4)包括防水镀膜(401)和液晶板(402),且防水镀膜(401)一侧设置有液晶板(402),所述外框体(1)上开设有固定扣槽(8),且固定扣槽(8)内壁设置有橡胶密封垫(7),所述外框体(1)上设置有防护板(3),且防护板(3)通过橡胶密封垫(7)与外框体(1)呈贴合密封连接。

2. 根据权利要求1所述的一种防水型液晶显示屏,其特征在于:所述外框体(1)内壁设置有防潮板(9),且防潮板(9)内为石灰材质,所述防潮板(9)呈L形分布。

3. 根据权利要求1所述的一种防水型液晶显示屏,其特征在于:所述连接排线(2)一侧设置有密封套块(5),且密封套块(5)另一侧与外框体(1)相连接,所述密封套块(5)为环形结构,且密封套块(5)内壁形状与连接排线(2)的形状相吻合。

4. 根据权利要求1所述的一种防水型液晶显示屏,其特征在于:所述防护板(3)两侧设置有固定扣块(6),且固定扣块(6)与固定扣槽(8)卡合连接,所述防护板(3)通过固定扣块(6)在固定扣槽(8)内与外框体(1)固定连接。

5. 根据权利要求1所述的一种防水型液晶显示屏,其特征在于:所述防护板(3)的形状与液晶显示模组(4)的形状相同。

## 一种防水型液晶显示屏

### 技术领域

[0001] 本实用新型涉及液晶显示屏技术领域,具体为一种防水型液晶显示屏。

### 背景技术

[0002] 液晶显示屏,英文简称为LCD全称是LiquidCrystalDisplay,是属于平面显示器的一种。用于电视机及计算机的屏幕显示。该显示屏的优点是耗电量低、体积小、辐射低,液晶显示屏使用了两片极化材料中的液体水晶溶液,使电流通过该液体时会使水晶重新排列达到成像的目的,液晶显示屏用于数字型钟表和许多便携式计算机的一种显示器类型。LCD显示使用了两片极化材料,在它们之间是液体水晶溶液。电流通过该液体时会使水晶重新排列,以使光线无法透过它们。

[0003] 但是,现有的液晶显示屏在安装使用时,防水性能较弱,使用不安全。

### 发明内容

[0004] 本实用新型的目的在于提供一种防水型液晶显示屏,以解决上述背景技术中提到的液晶显示屏防水性能较弱的问题。

[0005] 为实现上述目的,本实用新型提供如下技术方案:一种防水型液晶显示屏,包括外框体,所述外框体一侧设置有连接排线,所述外框体内设置有液晶显示模组,所述液晶显示模组包括防水镀膜和液晶板,且防水镀膜一侧设置有液晶板,所述外框体上开设有固定扣槽,且固定扣槽内壁设置有橡胶密封垫,所述外框体上设置有防护板,且防护板通过橡胶密封垫与外框体呈贴合密封连接。

[0006] 优选的,所述外框体内壁设置有防潮板,且防潮板内为石灰材质,所述防潮板呈L形分布。

[0007] 优选的,所述连接排线一侧设置有密封套块,且密封套块另一侧与外框体相连接,所述密封套块为环形结构,且密封套块内壁形状与连接排线的形状相吻合。

[0008] 优选的,所述防护板两侧设置有固定扣块,且固定扣块与固定扣槽卡合连接,所述防护板通过固定扣块在固定扣槽内与外框体固定连接。

[0009] 优选的,所述防护板的形状与液晶显示模组的形状相同。

[0010] 与现有技术相比,本实用新型的有益效果是:该防水型液晶显示屏设置的液晶显示模组由防水镀膜和液晶板组成,并且该装置还设置有防护板,而且其可以通过橡胶密封垫与外框体密封连接,这样使得该装置的防水性能更好,使用更安全。

### 附图说明

[0011] 图1为本实用新型一种防水型液晶显示屏正视图;

[0012] 图2为本实用新型一种防水型液晶显示屏图1剖面图;

[0013] 图3为本实用新型一种防水型液晶显示屏液晶显示模组剖面图;

[0014] 图4为本实用新型一种防水型液晶显示屏连接排线与外框体连接示意图;

[0015] 图5为本实用新型一种防水型液晶显示屏图2中A处放大图。

[0016] 图中:1、外框体,2、连接排线,3、防护板,4、液晶显示模组,401、防水镀膜,402、液晶板,5、密封套块,6、固定扣块,7、橡胶密封垫,8、固定扣槽,9、防潮板。

### 具体实施方式

[0017] 下面将结合本实用新型实施例中的附图,对本实用新型实施例中的技术方案进行清楚、完整地描述,显然,所描述的实施例仅仅是本实用新型一部分实施例,而不是全部的实施例。基于本实用新型中的实施例,本领域普通技术人员在没有做出创造性劳动前提下所获得的所有其他实施例,都属于本实用新型保护的范围。

[0018] 请参阅图1-5,本实用新型提供一种技术方案:一种防水型液晶显示屏,包括外框体1、连接排线2、防护板3、液晶显示模组4、密封套块5、固定扣块6、橡胶密封垫7、固定扣槽8和防潮板9,外框体1一侧设置有连接排线2,外框体1内壁设置有防潮板9,且防潮板9内为石灰材质,防潮板9呈L形分布,这样使得该装置可以将潮气吸收,避免内壁损坏,连接排线2一侧设置有密封套块5,且密封套块5另一侧与外框体1相连接,密封套块5为环形结构,且密封套块5内壁形状与连接排线2的形状相吻合,这样使得连接排线2与外框体1连接部分可以被包裹,防水效果更好,外框体1内设置有液晶显示模组4,液晶显示模组4包括防水镀膜401和液晶板402,且防水镀膜401一侧设置有液晶板402,外框体1上开设有固定扣槽8,且固定扣槽8内壁设置有橡胶密封垫7,外框体1上设置有防护板3,且防护板3通过橡胶密封垫7与外框体1呈贴合密封连接,防护板3两侧设置有固定扣块6,且固定扣块6与固定扣槽8卡合连接,防护板3通过固定扣块6在固定扣槽8内与外框体1固定连接,防护板3通过固定扣块6在固定扣槽8内与外框体1构成扣合固定连接结构,这样使得该装置的防护板3连接更紧密,安装更方便,防护板3的形状与液晶显示模组4的形状相同,这样使得防护效果更好,连接更紧密。

[0019] 工作原理:在使用该防水型液晶显示屏时,首先将该装置取出,然后将该装置的液晶显示模组4安装在外框体1内,接着将连接排线2通过外框体1侧面的密封套块5插入,并且将液晶显示模组4的线路与连接排线2进行焊接,然后将该装置的防护板3取出,接着将防护板3通过固定扣块6和固定扣槽8的配合扣合固定在外框体1上,并且可以通过固定扣槽8内壁的橡胶密封垫7形成密封连接,然后将该装置通过连接排线2进行连接使用,而在连接排线2与外框体1的连接处,由于密封套块5的密封,使得防水效果更好,该装置的液晶显示模组4由防水镀膜401和液晶板402组成,使其在使用时,具备防水性,当防护板3与外框体1扣合后,不但可以进行防尘,还有效的起到防水效果,且该装置在使用时,可能内壁形成潮气,而该装置内部的防潮板9可以将潮气吸收,避免内壁零件受损,使用更安全,这就是该防水型液晶显示屏的使用过程。

[0020] 尽管参照前述实施例对本实用新型进行了详细的说明,对于本领域的技术人员来说,其依然可以对前述各实施例所记载的技术方案进行修改,或者对其中部分技术特征进行等同替换,凡在本实用新型的精神和原则之内,所作的任何修改、等同替换、改进等,均应包含在本实用新型的保护范围之内。

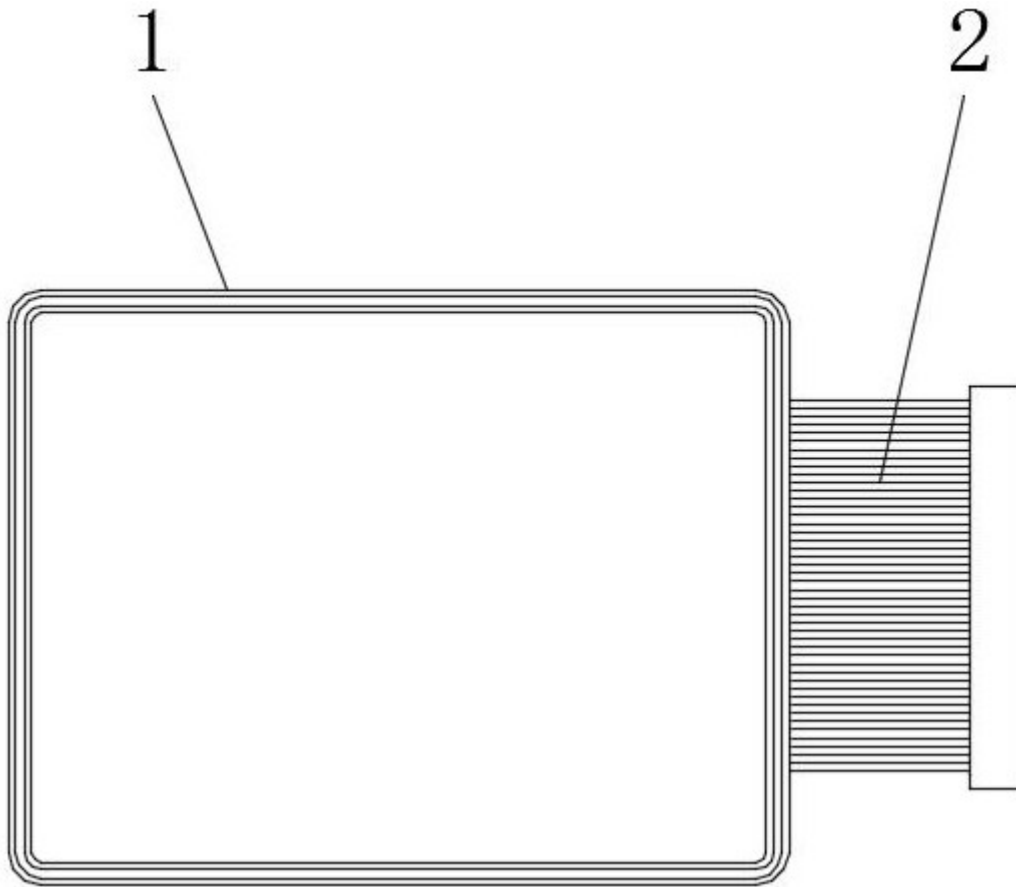


图1

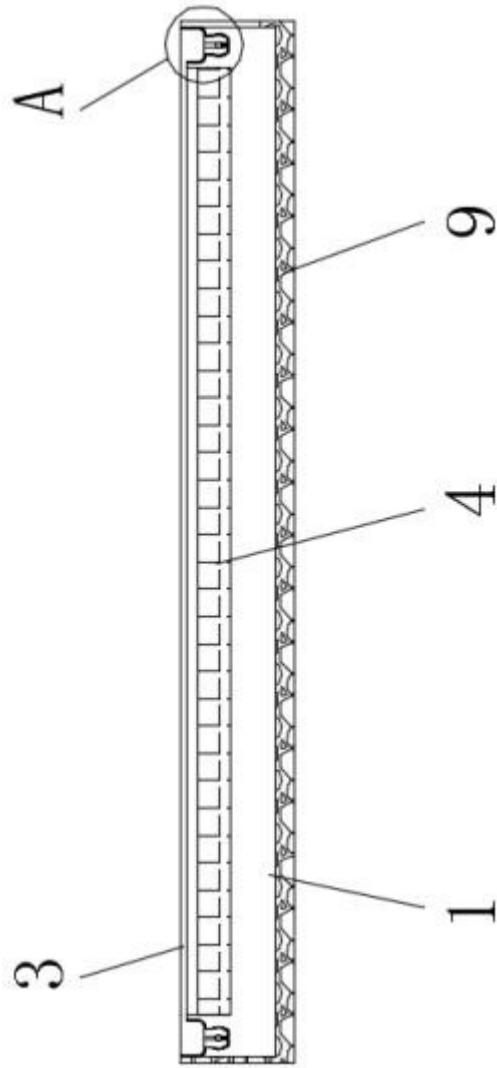


图2

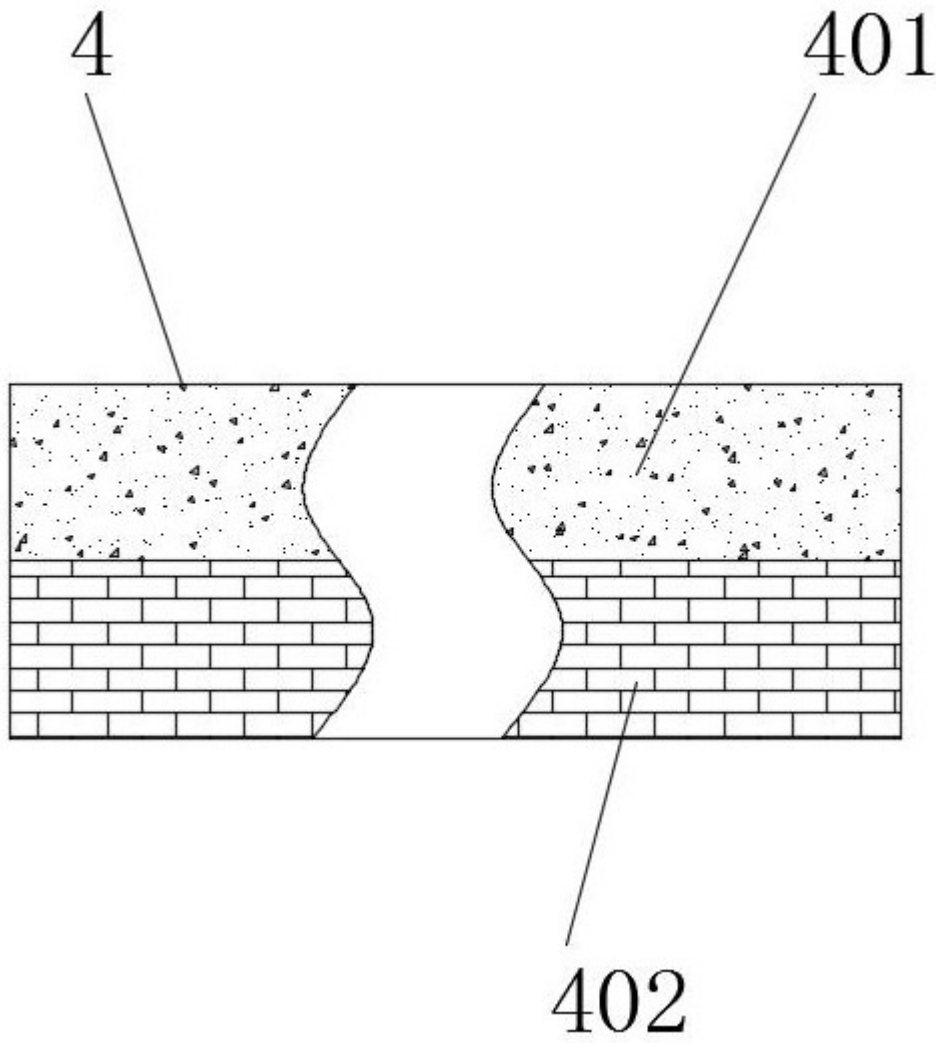


图3

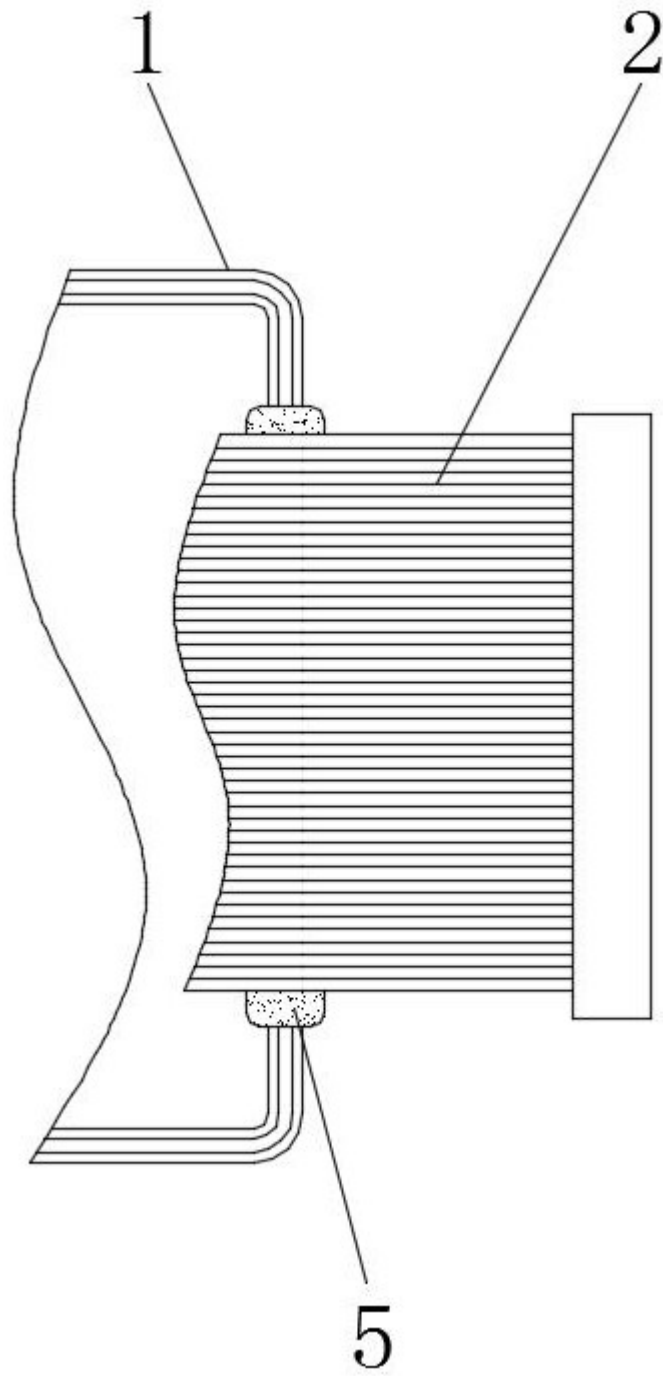


图4

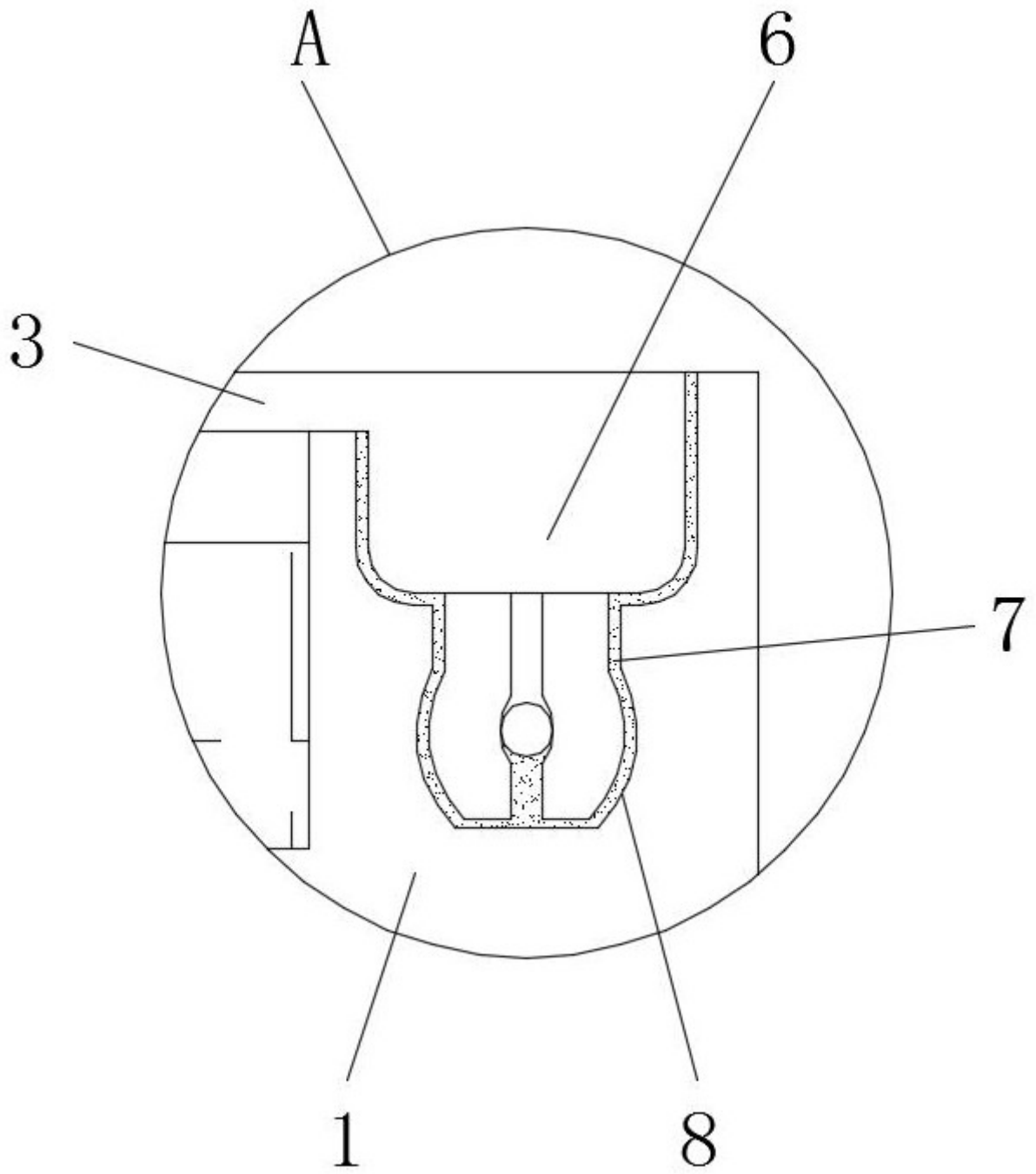


图5

专利名称(译)	一种防水型液晶显示屏		
公开(公告)号	<a href="#">CN209417467U</a>	公开(公告)日	2019-09-20
申请号	CN201821941236.5	申请日	2018-11-23
[标]发明人	李忠明		
发明人	李忠明		
IPC分类号	G02F1/1333		
外部链接	<a href="#">Espacenet</a> <a href="#">SIPO</a>		

摘要(译)

本实用新型公开了一种防水型液晶显示屏，包括外框体，所述外框体一侧设置有连接排线，所述液晶显示模组包括防水镀膜和液晶板，且防水镀膜一侧设置有液晶板，所述外框体上开设有固定扣槽，且固定扣槽内壁设置有橡胶密封垫，所述外框体上设置有防护板，且防护板通过橡胶密封垫与外框体呈贴合密封连接，连接排线一侧设置有密封套块，且密封套块另一侧与外框体相连接，所述密封套块为环形结构，且密封套块内壁形状与连接排线的形状相吻合。该防水型液晶显示屏设置的液晶显示模组由防水镀膜和液晶板组成，并且该装置还设置有防护板，而且其可以通过橡胶密封垫与外框体密封连接，这样使得该装置的防水性能更好，使用更安全。

