



(12)实用新型专利

(10)授权公告号 CN 208110215 U

(45)授权公告日 2018.11.16

(21)申请号 201820664777.1

(22)申请日 2018.05.04

(73)专利权人 深圳TCL新技术有限公司

地址 518052 广东省深圳市南山区中山园路1001号TCL国际E城科技大厦D4栋7楼

(72)发明人 孙剑军

(74)专利代理机构 深圳市世纪恒程知识产权代理事务所 44287

代理人 张志江

(51)Int.Cl.

G02F 1/13357(2006.01)

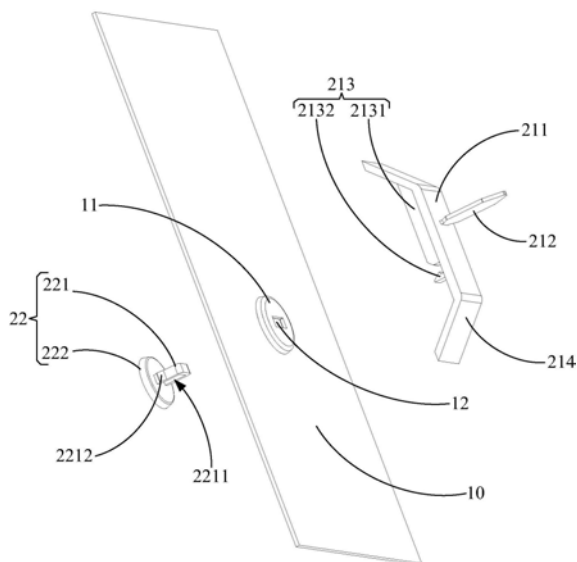
权利要求书1页 说明书5页 附图2页

(54)实用新型名称

直下式背光模组及液晶显示器

(57)摘要

本实用新型公开一种直下式背光模组及液晶显示器,其直下式背光模组包括:背板,所述背板开设有贯穿孔;扩散板,设置于所述背板的上方;支撑组件,所述支撑组件包括固定件和支撑架,所述固定件穿设于所述贯穿孔并与所述支撑架卡扣连接,所述支撑架背离所述背板的一侧设有支撑板,所述支撑板用以支撑所述扩散板。本实用新型提供一种装配简单,且成本低的直下式背光模组。



1. 一种直下式背光模组,其特征在于,包括:
背板,所述背板开设有贯穿孔;
扩散板,设置于所述背板的上方;
支撑组件,所述支撑组件包括固定件和支撑架,所述固定件穿设于所述贯穿孔并与所述支撑架卡扣连接,所述支撑架背离所述背板的一侧设有支撑板,所述支撑板用以支撑所述扩散板。
2. 如权利要求1所述的直下式背光模组,其特征在于,所述支撑架包括连接于所述支撑板一端的连接板、和设于所述连接板背离所述支撑板一侧面的卡扣元件,所述固定件包括固定板,所述固定板开设有通孔,所述固定板的一端穿过所述贯穿孔并卡接于所述卡扣元件内,使得所述卡扣元件扣合于所述通孔内。
3. 如权利要求2所述的直下式背光模组,其特征在于,所述卡扣元件包括间隔设置的夹紧块和卡扣,所述固定板的一端穿过所述贯穿孔并插入所述夹紧块和所述卡扣之间,使得所述卡扣扣合于所述通孔内。
4. 如权利要求2所述的直下式背光模组,其特征在于,所述支撑架还包括对称设于所述连接板两端的两个减震板,每一减震板与所述连接板呈夹角设置,每一减震板远离所述连接板的一端与所述背板抵接。
5. 如权利要求4所述的直下式背光模组,其特征在于,定义每一减震板与所述连接板的夹角角度为 a , $90^{\circ} \leq a \leq 150^{\circ}$ 。
6. 如权利要求2所述的直下式背光模组,其特征在于,所述支撑板设置有与所述连接板连接的加强筋。
7. 如权利要求2至6中任一所述的直下式背光模组,其特征在于,所述背板背离于所述支撑架的表面凹设有卡槽,所述卡槽的底壁开设有所述贯穿孔,所述固定件还包括连接于所述固定板一端的安装板,所述固定板穿过所述贯穿孔时,所述安装板容纳于所述卡槽。
8. 如权利要求7所述的直下式背光模组,其特征在于,所述安装板背离所述固定板的表面和所述背板背离所述支撑架的表面平齐。
9. 如权利要求7所述的直下式背光模组,其特征在于,所述固定板临近所述安装板凸设有卡块,所述固定板穿过贯穿孔时,所述安装板的两表面分别与所述卡块和安装板抵接限位。
10. 一种液晶显示器,其特征在于,包括如权利要求1至9任一项所述的直下式背光模组。

直下式背光模组及液晶显示器

技术领域

[0001] 本实用新型涉及家用电器技术领域,特别涉及一种直下式背光模组及应用该直下式背光模组的液晶显示器。

背景技术

[0002] 随着人们生活水平的提高,液晶电视已成为了家中必不可少的家用电器。其中,液晶电视的背光模组可分为直下型和背光式。在直下型的液晶电视中,背板上都会设置有支撑组件对扩散板、光学膜片及液晶显示屏进行支撑。

[0003] 现有的支撑组件使用螺钉固定,即在模组背板开设较多的个孔,在支撑组件的相应位置也设置攻牙的螺钉底孔,通过螺钉锁附支撑组件和模组背板,使用螺钉锁附的方式具有稳固固定的效果,但是过多的使用螺钉,成本上升,也非常影响生产效率。

实用新型内容

[0004] 本实用新型的主要目的是提供一种直下式背光模组,旨在提供一种装配简单,且成本低的直下式背光模组。

[0005] 为实现上述目的,本实用新型提出的一种直下式背光模组,包括:

[0006] 背板,所述背板开设有贯穿孔;

[0007] 扩散板,设置于所述背板的上方;

[0008] 支撑组件,所述支撑组件包括固定件和支撑架,所述固定件穿设于所述贯穿孔并与所述支撑架卡扣连接,所述支撑架背离所述背板的一侧设有支撑板,所述支撑板用以支撑所述扩散板。

[0009] 优选地,所述支撑架包括连接于所述支撑板一端的连接板、和设于所述连接板背离所述支撑板一侧面的卡扣元件,所述固定件包括固定板,所述固定板开设有通孔,所述固定板的一端穿过所述贯穿孔并卡接于所述卡扣元件内,使得所述卡扣元件扣合于所述通孔内。

[0010] 优选地,所述卡扣元件包括间隔设置的夹紧块和卡扣,所述固定板的一端穿过所述贯穿孔并插入所述夹紧块和所述卡扣之间,使得所述卡扣扣合于所述通孔内。

[0011] 优选地,所述支撑架还包括对称设于所述连接板两端的两个减震板,每一减震板与所述连接板呈夹角设置,每一减震板远离所述连接板的一端与所述背板抵接。

[0012] 优选地,定义每一减震板与所述连接板的夹角角度为 a , $90^{\circ} \leq a \leq 150^{\circ}$ 。

[0013] 优选地,所述支撑板设置有与所述连接板连接的加强筋。

[0014] 优选地,所述背板背离于所述支撑架的表面凹设有卡槽,所述卡槽的底壁开设有所述贯穿孔,所述固定件还包括连接于所述固定板一端的安装板,所述固定板穿过所述贯穿孔时,所述安装板容纳于所述卡槽。

[0015] 优选地,所述安装板背离所述固定板的表面和所述背板背离所述支撑架的表面平齐。

[0016] 优选地,所述固定板临近所述安装板凸设有卡块,所述固定板穿过贯穿孔时,所述安装板的两表面分别与所述卡块和安装板抵接限位。

[0017] 本实用新型还提供一种液晶显示器,包括上述的直下式背光模组。

[0018] 本实用新型技术方案中,背板开设有贯穿孔,扩散板设置于背板的上方,固定件穿设于贯穿孔并与支撑架卡扣连接,使得固定件和支撑架夹持背板,一方面有效限制支撑架上、下、左、右、前、和后移动,形成稳固连接,另一方面有效实现装配简单,提高生产效率,且避免背板设置过多开孔造成损坏;并且,支撑架背离背板的一侧设有支撑板,支撑板用以支撑扩散板,有效稳定支撑扩散板。

附图说明

[0019] 为了更清楚地说明本实用新型实施例或现有技术中的技术方案,下面将对实施例或现有技术描述中所需要使用的附图作简单地介绍,显而易见地,下面描述中的附图仅仅是本实用新型的一些实施例,对于本领域普通技术人员来讲,在不付出创造性劳动的前提下,还可以根据这些附图示出的结构获得其他的附图。

[0020] 图1为本实用新型直下式背光模组一实施例中支撑组件和背板的结构示意图;

[0021] 图2为图1中支撑组件和背板配合后的侧视图;

[0022] 图3为图2的A-A的剖视图。

[0023] 附图标号说明:

[0024]

标号	名称	标号	名称
10	背板	2132	卡扣
11	卡槽	214	减震板
12	贯穿孔	22	固定件
21	支撑架	221	固定板
211	连接板	2211	通孔
212	支撑板	2212	卡块
213	卡扣元件	222	安装板
2131	夹紧块		

[0025] 本实用新型目的的实现、功能特点及优点将结合实施例,参照附图做进一步说明。

具体实施方式

[0026] 下面将结合本实用新型实施例中的附图,对本实用新型实施例中的技术方案进行清楚、完整地描述,显然,所描述的实施例仅仅是本实用新型的一部分实施例,而不是全部的实施例。基于本实用新型中的实施例,本领域普通技术人员在没有作出创造性劳动前提下所获得的所有其他实施例,都属于本实用新型保护的范围。

[0027] 需要说明,本实用新型实施例中所有方向性指示(诸如上、下、左、右、前、后……)仅用于解释在某一特定姿态(如附图所示)下各部件之间的相对位置关系、运动情况等,如果该特定姿态发生改变时,则该方向性指示也相应地随之改变。

[0028] 在本实用新型中,除非另有明确的规定和限定,术语“连接”、“固定”等应做广义理

解,例如,“固定”可以是固定连接,也可以是可拆卸连接,或成一体;可以是机械连接,也可以是电连接;可以是直接相连,也可以通过中间媒介间接相连,可以是两个元件内部的连通或两个元件的相互作用关系,除非另有明确的限定。对于本领域的普通技术人员而言,可以根据具体情况理解上述术语在本实用新型中的具体含义。

[0029] 另外,在本实用新型中如涉及“第一”、“第二”等的描述仅用于描述目的,而不能理解为指示或暗示其相对重要性或者隐含指明所指示的技术特征的数量。由此,限定有“第一”、“第二”的特征可以明示或者隐含地包括至少一个该特征。另外,各个实施例之间的技术方案可以相互结合,但是必须是以本领域普通技术人员能够实现为基础,当技术方案的结合出现相互矛盾或无法实现时应当认为这种技术方案的结合不存在,也不在本实用新型要求的保护范围之内。

[0030] 本实用新型提出一种直下式背光模组,及包含有该直下式背光模组的液晶显示器,该液晶显示器具可以是液晶电视或液晶电脑显示屏等。关于液晶显示器,下述内容以液晶电视为具体实施例进行介绍,其中,液晶电视为直下式液晶电视。

[0031] 请参阅图1至图3,本实用新型一实施例中,该直下式背光模组包括:

[0032] 背板10,背板10开设有贯穿孔12;

[0033] 扩散板,设置于背板10的上方;

[0034] 支撑组件,支撑组件包括固定件22和支撑架21,固定件22穿设于贯穿孔12并与支撑架21卡扣连接,支撑架21背离背板10的一侧设有支撑板212,支撑板212用以支撑扩散板。

[0035] 背板10背离于支撑架21的表面凹设有卡槽11,卡槽11的底壁开设有贯穿孔12,固定件22还包括连接于固定板221一端的安装板222,固定板221穿过贯穿孔12时,安装板222容纳于卡槽11,一方面用以限制及固定安装板222移动,另一方面有效隐藏安装板222;当背板10的厚度小于安装板222的厚度时,背板10凸设有朝向支撑架21朝向的凸起,凸起的凹面形成卡槽11,固定板221穿过贯穿孔12时,安装板222容纳于凸起内凹面形成的卡槽11内。

[0036] 进一步地,安装板222背离固定板221的表面和背板10背离支撑架21的表面平齐,使得背板10的背离和支撑架21的一面平整光滑,增加观赏性,避免影响背板10的其它设计及改造。

[0037] 具体地,直下式背光模组包括有背板10,支撑组件及光学模组等,其中,光学模组包括扩散板、光学膜层及液晶屏。背板10与光学模组相对设置,支撑组件安装于背板10上,其中,支撑架21位于背板10和光学模组之间,用以支撑光学模组元件。在本实施例中,固定板221设置于安装板222一表面的中部,并且固定板221的自由端平面上开设有通孔2211,背板10上凸设有凸起,凸起的凹面形成卡槽11,凸起中部开设有连通卡槽11的通孔2211,其中,安装板222完全收容于卡槽11内,避免安装板222凸出背板10的表面;而贯穿孔12内壁与固定板221的外壁抵接,使得配合连接更为稳固。当触动固定板221时,固定于卡槽11内的安装板222固定固定板221,贯穿孔12夹紧固定板221,有效稳固定位固定板221,避免固定板221摇晃,同时,避免支撑架21移动。

[0038] 本实用新型技术方案通过,背板10开设有贯穿孔12,扩散板设置于背板10的上方,固定件22穿设于贯穿孔12并与支撑架21卡扣连接,使得固定件22和支撑架21夹持背板10,一方面有效限制支撑架21上、下、左、右、前、和后移动,形成稳固连接,另一方面有效实现装配简单,提高生产效率,且避免背板10设置过多开孔造成损坏;并且,支撑架21背离背板10

的一侧设有支撑板212,支撑板212用以支撑扩散板,有效稳定支撑扩散板。

[0039] 进一步地,固定板221临近安装板222凸设有卡块2212,固定板221穿过贯穿孔12时,安装板222的两表面分别与卡块2212和安装板222抵接限位。可以理解的,卡块2212为扣脚,固定板221插入贯穿孔12时,两个卡块2212的脚壁弹性挤压贯穿孔12的内壁,扣脚挤压固定板221的两侧朝向通孔2211内弯曲变形,当两个卡块2212穿过贯穿孔12,卡块2212和安装板222夹紧背板10,有效避免固定板221脱离贯通孔2211。

[0040] 支撑板212可替换为长方形板、椭圆形板、或者四棱台,当支撑板212替换为长方形板时,长方形板相对两侧面设置卡块2212,当支撑板212替换为四棱台时,四棱台的相对两侧面或者四侧面设置卡块2212,有效避免固定板221脱离贯通孔2211。

[0041] 当需要将固定板221和背板10拆除时,借助固定板221的通孔2211结构向里弯曲变形,将两个卡块2212脱离贯穿孔12,有效便于拆装。

[0042] 进一步地,支撑架21包括连接于支撑板212一端的连接板211、和设于连接板211背离支撑板212一侧面的卡扣元件213,固定件22包括固定板221,固定板221开设有通孔2211,固定板221的一端穿过贯穿孔12并卡接于卡扣元件213内,使得卡扣元件213扣合于通孔2211内。

[0043] 支撑架21具有透明结构,采用透明材料制成。例如:硅胶垫,硅胶支架或塑料支架等,有效防止灯影。

[0044] 固定板221包括互相背离的两端面、和与两端面呈夹角设置的四侧面,通孔2211贯穿相对两侧的两侧面,当固定板221的一端面朝向支撑架21方向延伸,通孔2211为长方形通孔2211,卡扣元件213设有扣脚,本实施例固定板221一端直线穿过贯穿孔12并插入卡扣元件213内,卡扣元件213通过扣脚与通孔2211卡扣连接,有效卡扣2132锁紧固定板221。显然,本设计不限于此,也可以是固定板221为母扣,卡扣元件213为公扣,母扣穿设于贯穿孔12,公扣和母扣卡扣连接,有利于拆装。

[0045] 具体地,卡扣元件213包括间隔设置的夹紧块2131和卡扣2132,固定板221的一端穿过贯穿孔12并插入夹紧块2131和卡扣2132之间,使得卡扣2132扣合于通孔2211内。

[0046] 连接板211、夹紧块2131、卡扣2132及支撑板212为一体成型结构,有利于生产,提高生产效率,本实施例中,卡扣2132包括与连接板211连接的连接杆、和设于连接杆远离连接臂一端的扣脚,扣脚位于夹紧块2131和连接杆之间,当固定板221穿设于贯穿孔12并夹持于夹紧块2131和卡扣2132之间,扣脚嵌入通孔2211,一方面形成夹紧连接,另一方面形成卡扣连接,有效形成双重固定。

[0047] 在另一较佳的实施例中,支撑板212设置有与连接板211连接的加强筋,可以理解的,支撑架21的支撑板212用以支撑光学模组,而设置加强筋旨在加强支撑板212的强度,以防止支撑板212在受到外界压力时容易折弯或断裂。

[0048] 优选地,本实施例支撑架21还包括对称设于连接板211两端的两个减震板214,每一减震板214与连接板211呈夹角设置,每一减震板214远离连接板211的一端与背板10抵接,可以理解的,将减震板214沿周向均匀分布,旨在达到整个支撑架21均匀受力,防止应力集中的情况。其中,减震装置可以为两个、三个、四个或者更多,在本实施例中,采用两个设置。

[0049] 在本实施例中,减震板214采用塑料材质制成,其中,减震板214的一端连接连接板

211,另一端抵接背板10,以达到减震作用。

[0050] 在进一步地,本实施例定义每一减震板214与连接板211的夹角角度为 a , $90^{\circ} \leq a \leq 150^{\circ}$ 。

[0051] 当 a 为 90° 时,二减震板214对称设置,二减震板214远离连接板211的一端将支撑支撑架21和固定件22夹紧所带来的夹紧力,同时,还支撑着支撑板212上扩散板所带来的压力,以及,防止侧面方向的推力,有效支撑下、左、右、前、和后面方向的推动力。

[0052] 当 a 为 150° 时,二减震板214均背离连接板211方向倾斜,减震板214在倾斜状态下将易发生形变,其中,最佳夹角角度 a 为 130° ,有效支撑下、左、右、前、和后面方向的推动力的同时,还具有缓冲及减震的效果,防止支撑板212受外力断裂。

[0053] 以上仅为本实用新型的优选实施例,并非因此限制本实用新型的专利范围,凡是在本实用新型的发明构思下,利用本实用新型说明书及附图内容所作的等效结构变换,或直接/间接运用在其他相关的技术领域均包括在本实用新型的专利保护范围内。

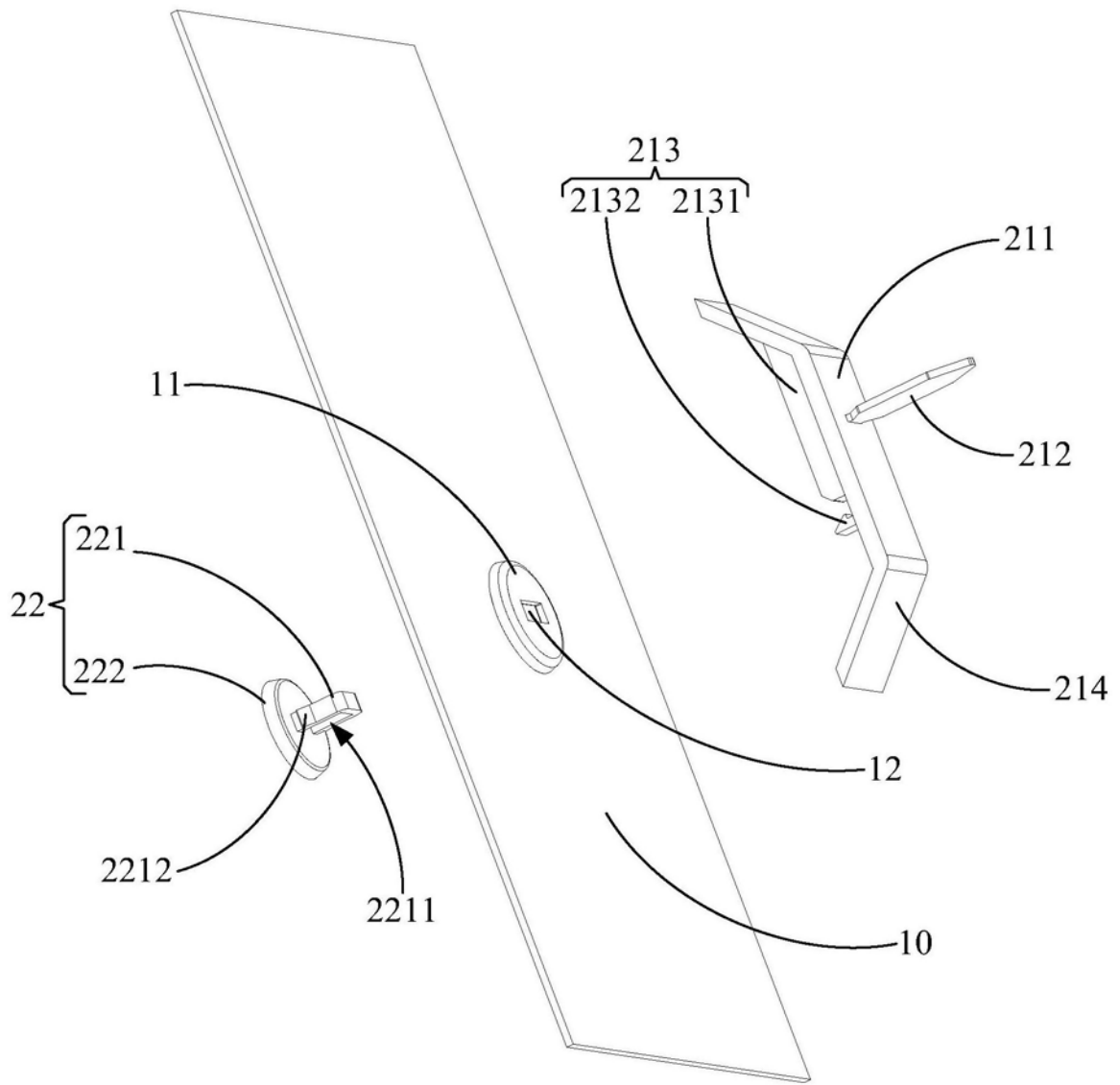


图1

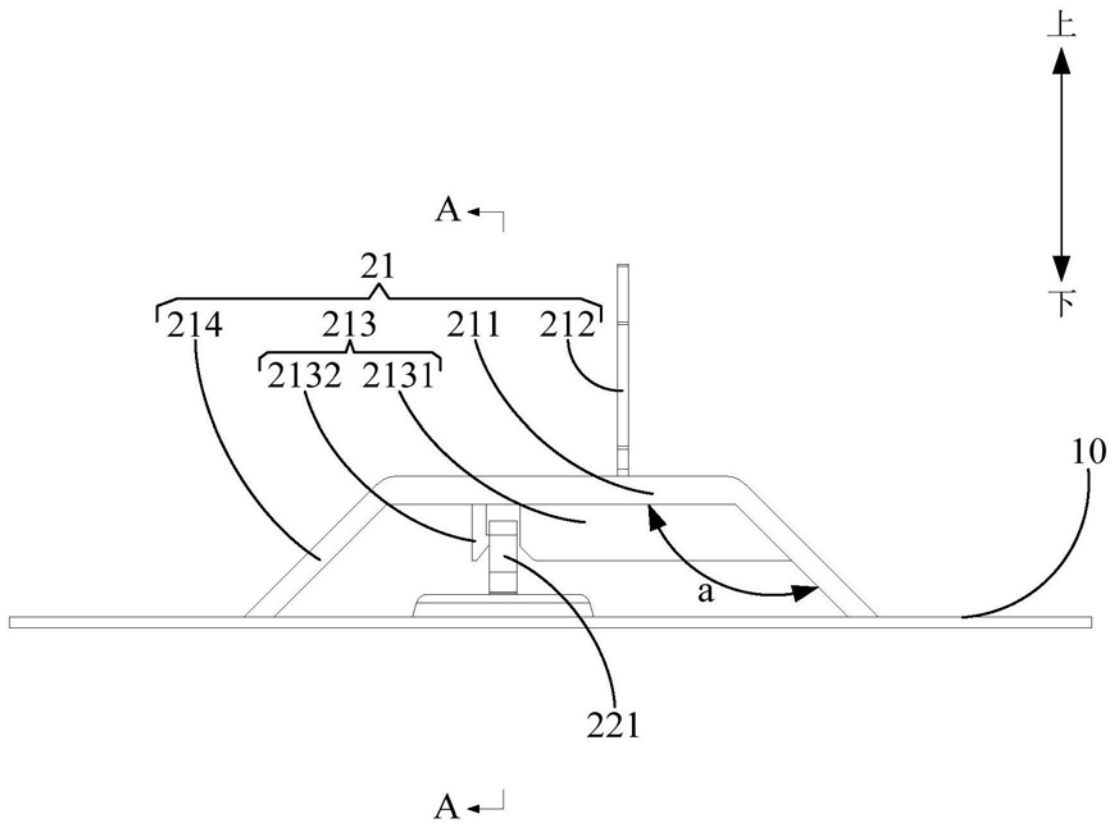


图2

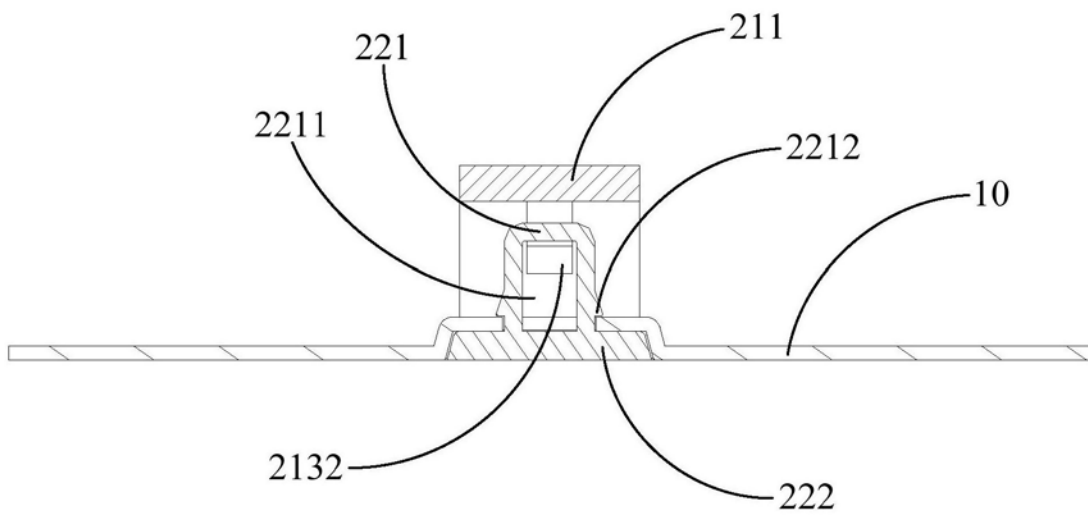


图3

专利名称(译)	直下式背光模组及液晶显示器		
公开(公告)号	CN208110215U	公开(公告)日	2018-11-16
申请号	CN201820664777.1	申请日	2018-05-04
[标]申请(专利权)人(译)	深圳TCL新技术有限公司		
申请(专利权)人(译)	深圳TCL新技术有限公司		
当前申请(专利权)人(译)	深圳TCL新技术有限公司		
[标]发明人	孙剑军		
发明人	孙剑军		
IPC分类号	G02F1/13357		
代理人(译)	张志江		
外部链接	Espacenet	SIPO	

摘要(译)

本实用新型公开一种直下式背光模组及液晶显示器，其直下式背光模组包括：背板，所述背板开设有贯穿孔；扩散板，设置于所述背板的上方；支撑组件，所述支撑组件包括固定件和支撑架，所述固定件穿设于所述贯穿孔并与所述支撑架卡扣连接，所述支撑架背离所述背板的一侧设有支撑板，所述支撑板用以支撑所述扩散板。本实用新型提供一种装配简单，且成本低的直下式背光模组。

