



(12)实用新型专利

(10)授权公告号 CN 207780427 U

(45)授权公告日 2018.08.28

(21)申请号 201721500614.1

(22)申请日 2017.11.13

(73)专利权人 西安仁科电子科技有限公司
地址 710000 陕西省西安市高新区高新三路15号1幢551室

(72)发明人 李惠君

(74)专利代理机构 西安智萃知识产权代理有限公司 61221

代理人 张蓓

(51)Int.Cl.

G02F 1/13357(2006.01)

G02F 1/133(2006.01)

(ESM)同样的发明创造已同日申请发明专利

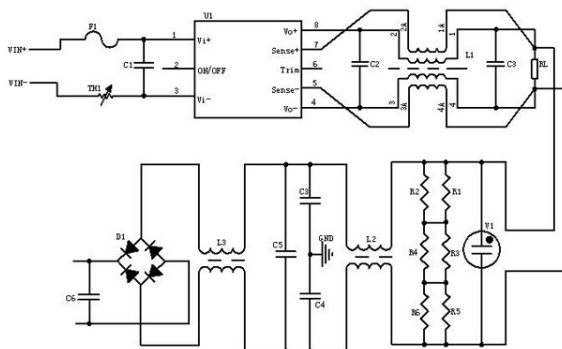
权利要求书1页 说明书3页 附图1页

(54)实用新型名称

一种液晶显示器用背光模组

(57)摘要

本实用新型公开了一种液晶显示器用背光模组,包括光源、背光板及导光板,背光板上设有量子点层,导光板上设有与量子点层相对的反射膜,量子点层和反射膜之间设有金属线栅偏振层;光源通过电源电路供电;电源电路包括电源芯片、与电源芯片输出端连接的共模电感,共模电感的输出端连接整流滤波电路;共模电感的正绕组和负绕组上各同步绕制一根补偿线,补偿线的输入端与电源芯片的输出端连接,补偿线的输出端连接整流滤波电路的输入端。本实用新型只需在电感的正绕组和负绕组上各同步绕制一根补偿线即可连接远程调压补偿端子,并不会增大电感体积;因此,本实用新型电路简单,使用方便。



1. 一种液晶显示器用背光模组,其特征在于,包括光源、背光板及导光板,所述背光板上设有量子点层,所述导光板上设有与量子点层相对的反射膜,所述量子点层和反射膜之间设有金属线栅偏振层;所述光源通过电源电路供电;

所述电源电路包括与市电正输出端连接的保险丝(F1)、与市电负输出端连接的限流电阻(TH1),

所述保险丝(F1)和限流电阻(TH1)的输出端分别与电源芯片(U1)的输入端连接;所述电源芯片(U1)的输出端连接有共模电感(L1),所述共模电感(L1)的输出端连接整流滤波电路;

所述共模电感(L1)的正绕组和负绕组上各同步绕制一根补偿线,所述补偿线的输入端与电源芯片(U1)的输出端连接,所述补偿线的输出端连接整流滤波电路的输入端。

2. 根据权利要求1所述的液晶显示器用背光模组,其特征在于,所述整流滤波电路包括与所述共模电感(L1)和所述补偿线输出端连接的压敏电阻(V1),所述压敏电阻(V1)的正负输出端并联有泄放电阻,所述泄放电阻的输出端连接第一电感(L2),所述第一电感(L2)的输出端连接电容组,所述电容组的输出端连接第二电感(L3),所述第二电感(L3)的输出端连接有整流桥(D1)。

3. 根据权利要求2所述的液晶显示器用背光模组,其特征在于,所述第一电感(L2)的正绕组和负绕组上同步绕制一根与泄放电阻输出端连接的第一补偿线,所述第一补偿线的输出端与电容组的输入端连接。

4. 根据权利要求2所述的液晶显示器用背光模组,其特征在于,所述第二电感(L3)的正绕组和负绕组上同步绕制一根与电容组输出端连接的第二补偿线,所述第二补偿线的输出端与整流桥(D1)的输入端连接。

5. 根据权利要求1、3或4之一所述的液晶显示器用背光模组,其特征在于,所述补偿线、第一补偿线和第二补偿线均为细线径线材。

一种液晶显示器用背光模组

技术领域

[0001] 本实用新型属于液晶显示器领域,具体涉及一种液晶显示器用背光模组。

背景技术

[0002] 液晶显示器(LCD)具有功耗低、清晰度高、寿命长、体积小、重量轻、光学特性好等特点,是理想的显示器件,广泛应用在电视、电脑和各种显示器上。

[0003] 液晶显示器的构造是在两片平行的玻璃基板当中放置液晶盒,下基板玻璃上设置TFT(薄膜晶体管),上基板玻璃上设置彩色滤光片,通过TFT上的信号与电压改变来控制液晶分子的转动方向,从而达到控制每个像素点偏振光出射与否而达到显示目的。

[0004] 液晶显示器的技术革新是4K,4K的发展为我们带来比现有的1080p高得多的分辨率。液晶显示器在具有4K技术的同时,液晶显示器的超薄体验也成为业内人士津津乐道的话题。众所周知,欲实现超薄技术,就需要将电源模块印制在电路板上,采用模块组建电源系统具有设计周期短、可靠性高、系统升级容易等特点。

[0005] 现有大尺寸液晶显示器的电源模块,采用大功率大电流输出的电源模块,为了减少输出线压降,一般会选择带有远程调压补偿端子的电源芯片,以补偿电源模块输出到负载端输入端口的线压降。

[0006] 如若要在电源电路中应用远程调压补偿端子,则无法在电源芯片输出级使用共模电感,因为远程调压补偿端子的原理是将电源芯片的输出采样端从电源芯片内部转移到负载的输入端口,这样通过电源芯片内部的负反馈控制系统来达到稳压目的,而使用共模电感,相当于在功率输出线上和信号采样线上并入感性器件,其电流滞后电压90度,使功率输出线和信号采样线的相位不同步,极易破坏负反馈系统的稳定,形成振荡。

[0007] 由于电源模块不使用共模电感则无法很好的抑制输出噪声,使用了共模电感而不使用远程调压补偿端子又会有较大的线压降,使负载端电压过低。

实用新型内容

[0008] 为了克服上述技术问题,本实用新型提供了一种液晶显示器用背光模组。本实用新型要解决的技术问题通过以下技术方案实现:

[0009] 一种液晶显示器用背光模组,包括光源、背光板及导光板,所述背光板上设有量子点层,所述导光板上设有与量子点层相对的反射膜,所述量子点层和反射膜之间设有金属线栅偏振层;所述光源通过电源电路供电;

[0010] 所述电源电路包括与市电正输出端连接的保险丝、与市电负输出端连接的限流电阻,

[0011] 所述保险丝和限流电阻的输出端分别与电源芯片的输入端连接;所述电源芯片的输出端连接有共模电感,所述共模电感的输出端连接整流滤波电路;

[0012] 所述共模电感的正绕组和负绕组上各同步绕制一根补偿线,所述补偿线的输入端与电源芯片的输出端连接,所述补偿线的输出端连接整流滤波电路的输入端。

[0013] 作为优选,所述整流滤波电路包括与所述共模电感和所述补偿线输出端连接的压敏电阻,所述压敏电阻的正负输出端并联有泄放电阻,所述泄放电阻的输出端连接第一电感,所述第一电感的输出端连接电容组,所述电容组的输出端连接第二电感,所述第二电感的输出端连接有整流桥。

[0014] 作为优选,所述第一电感的正绕组和负绕组上同步绕制一根与泄放电阻输出端连接的第一补偿线,所述第一补偿线的输出端与电容组的输入端连接。

[0015] 作为优选,所述第二电感的正绕组和负绕组上同步绕制一根与电容组输出端连接的第二补偿线,所述第二补偿线的输出端与整流桥的输入端连接。

[0016] 作为优选,所述补偿线、第一补偿线和第二补偿线均为细线径线材。

[0017] 作为优选,所述补偿线与共模电感的原线条同名端相同,匝数及分布一致;所述第一补偿线与第一电感的原线条同名端相同,匝数及分布一致;所述第二补偿线与第二电感的原线条同名端相同,匝数及分布一致。

[0018] 本实用新型的有益效果:

[0019] 1.本实用新型的电源电路,使大功率大电流输出的电源模块在使用共模电感时可同时使用远程调压补偿端子;

[0020] 2.本实用新型只需在电感的正绕组和负绕组上各同步绕制一根补偿线即可连接远程调压补偿端子,并不会增大电感体积;

[0021] 3.本实用新型电路简单,使用方便。

[0022] 以下将结合附图及实施例对本实用新型做进一步详细说明。

附图说明

[0023] 图1是本实用新型的结构示意图。

具体实施方式

[0024] 为进一步阐述本实用新型达成预定目的所采取的技术手段及功效,以下结合附图及实施例对本实用新型的具体实施方式、结构特征及其功效,详细说明如下。

[0025] 一种液晶显示器用背光模组,包括光源、背光板及导光板,背光板上设有量子点层,该量子点层分别使用红光量子点,绿光量子点,蓝光量子点,并将红绿蓝量子点对应红绿蓝子像素排列;导光板上设有与量子点层相对的反射膜,量子点层和反射膜之间设有金属线栅偏振层;光源通过电源电路供电;本实施例的光源为LED灯。本实施例是将LED灯发出的蓝光经导光板进入三原色量子点区域,激发该量子点层的红光量子点、绿光量子点、蓝光量子点产生彩光。本实施例是利用金属线栅偏振层的反射特性,与反射膜之间形成光循环,以此增加蓝光LED对彩色量子点的激发量,以提高发光效率。本实施例的光源位于背光板的下方。

[0026] 电源电路包括与市电正输出端连接的保险丝F1、与市电负输出端连接的限流电阻TH1,保险丝F1和限流电阻TH1的输出端分别与电源芯片U1的输入端连接;电源芯片U1的输出端连接有共模电感L1,共模电感L1的输出端连接整流滤波电路;共模电感L1的正绕组和负绕组上各同步绕制一根补偿线,补偿线的输入端与电源芯片U1的输出端连接,补偿线的输出端连接整流滤波电路的输入端。

[0027] 需指出,本实用新型的整流滤波电路包括与共模电感L1和补偿线输出端连接的压敏电阻V1,压敏电阻V1的正负输出端并联有泄放电阻,泄放电阻的输出端连接第一电感L2,第一电感L2的输出端连接电容组,电容组的输出端连接第二电感L3,第二电感L3的输出端连接有整流桥D1。

[0028] 本实用新型中,优选第一电感L2的正绕组和负绕组上同步绕制一根与泄放电阻输出端连接的第一补偿线,第一补偿线的输出端与电容组的输入端连接。优选第二电感L3的正绕组和负绕组上同步绕制一根与电容组输出端连接的第二补偿线,第二补偿线的输出端与整流桥D1的输入端连接。

[0029] 其中,由于补偿线只是信号线,并不通过大电流,因此本实用新型的补偿线优选细线径线材。

[0030] 优选补偿线与共模电感L1的原线条同名端相同,匝数及分布一致;第一补偿线与第一电感L2的原线条同名端相同,匝数及分布一致;第二补偿线与第二电感L3的原线条同名端相同,匝数及分布一致。

[0031] 参照图1,本实用新型的电源电路中,U1为电源芯片,U1的5脚和7脚是远程调压补偿端子,L1为共模电感,其中共模电感的1、2、3、4四个端子为原共模电感接入功率线的四个端子,在同一磁芯上与1、2线同步绕制1A、2A线,与3、4线同步绕制3A、4A线,其中,绕线的同名端与共模电感的同名端相同,匝数一致,分布一致。将1A、2A、3A、4A四个端子接入远程调压补偿端子的信号采样线。

[0032] 本实用新型的第一电感L2、第二电感L3的绕制第一补偿线、第二补偿线的方式与共模电感L1绕制补偿线的方式相同,此处不再重复。

[0033] 具体来说,本实用新型是在常规共模电感的正绕组和负绕组上各同步绕制一根线,原共模电感的两条线还按原电路接入功率输出线,新加入的两根线接入远程调压补偿端子的信号采样线,相当于在功率输出线上和信号采样线上都引入了同样大小的电感,使两者的相位同步,从而避免负反馈系统的振荡。新同步绕制的补偿线可选用细线径的线材,但必须和原线条同名端相同,匝数一致,分布一致。

[0034] 本实用新型的共模电感电路,使大功率大电流输出的电源模块在使用共模电感时可同时使用远程调压补偿端子;本实用新型只需在共模电感的正绕组和负绕组上各同步绕制一根补偿线即可连接远程调压补偿端子,并不会增大电感体积;本实用新型电路简单,使用方便。

[0035] 以上内容是结合具体的优选实施方式对本实用新型所作的进一步详细说明,不能认定本实用新型的具体实施只局限于这些说明。对于本实用新型所属技术领域的普通技术人员来说,在不脱离本实用新型构思的前提下,还可以做出若干简单推演或替换,都应当视为属于本实用新型的保护范围。

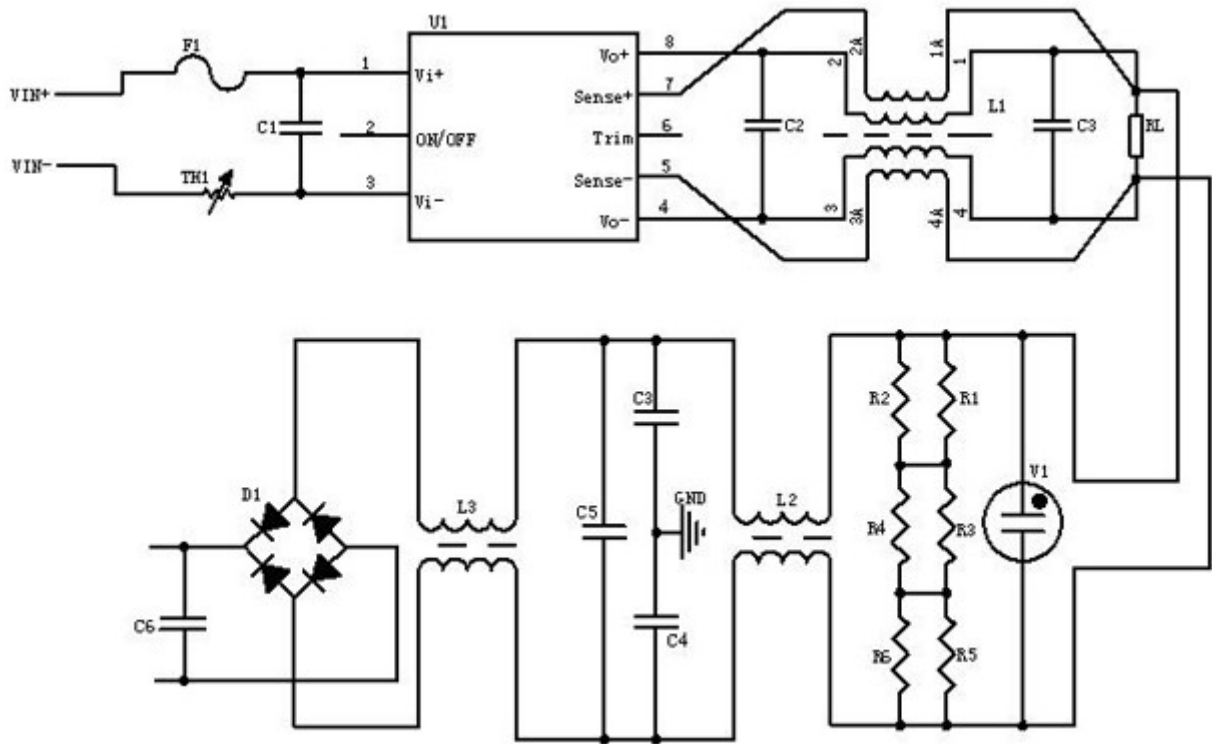


图1

专利名称(译)	一种液晶显示器用背光模组		
公开(公告)号	CN207780427U	公开(公告)日	2018-08-28
申请号	CN201721500614.1	申请日	2017-11-13
[标]发明人	李惠君		
发明人	李惠君		
IPC分类号	G02F1/13357 G02F1/133		
代理人(译)	张蓓		
外部链接	Espacenet	SIPO	

摘要(译)

本实用新型公开了一种液晶显示器用背光模组，包括光源、背光板及导光板，背光板上设有量子点层，导光板上设有与量子点层相对的反射膜，量子点层和反射膜之间设有金属线栅偏振层；光源通过电源电路供电；电源电路包括电源芯片、与电源芯片输出端连接的共模电感，共模电感的输出端连接整流滤波电路；共模电感的正绕组和负绕组上各同步绕制一根补偿线，补偿线的输入端与电源芯片的输出端连接，补偿线的输出端连接整流滤波电路的输入端。本实用新型只需在电感的正绕组和负绕组上各同步绕制一根补偿线即可连接远程调压补偿端子，并不会增大电感体积；因此，本实用新型电路简单，使用方便。

