



(12)实用新型专利

(10)授权公告号 CN 208156372 U

(45)授权公告日 2018.11.27

(21)申请号 201820836804.9

(22)申请日 2018.06.01

(73)专利权人 江西科华电子有限公司

地址 331500 江西省吉安市安福县工业
区

(72)发明人 罗文彬

(51)Int.Cl.

G02F 1/13357(2006.01)

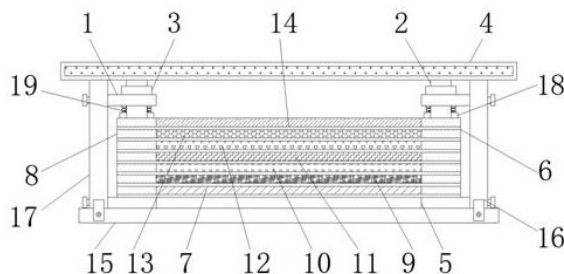
权利要求书1页 说明书4页 附图2页

(54)实用新型名称

一种液晶显示模组的防漏光背光模组

(57)摘要

本实用新型公开了一种液晶显示模组的防漏光背光模组,包括压板、承托板、底板和抵板,压板与连接柱贯穿连接,且连接柱上安装有螺栓,承托板焊接在连接柱的下方,且承托板通过粘胶层与反射片相互连接,反射片的上方依次设置有导光板、下扩散片、下集光片、棱镜片、上集光片和上扩散片,底板连接在承托板的下方,且底板通过安装片与侧挡板螺栓连接,抵板的一端与上扩散片相互连接,且其另一端通过连接弹簧固定在压板的下方,面板的底部开设有滑槽,侧挡板的一端焊接有滑块。该液晶显示模组的防漏光背光模组,通过伸缩结构的抵板的设置使得膜片之间相互粘接后,还能够在抵板的作用下被固定,从而加强了各个膜片之间的连接紧密性。



1. 一种液晶显示模组的防漏光背光模组,包括压板(1)、承托板(5)、底板(15)和抵板(18),其特征在于:所述压板(1)与连接柱(2)贯穿连接,且连接柱(2)上安装有螺栓(3),并且连接柱(2)的上方设置有面板(4),所述承托板(5)焊接在连接柱(2)的下方,且承托板(5)通过粘胶层(6)与反射片(7)相互连接,并且反射片(7)的两侧对称固定有边框(8),所述反射片(7)的上方依次设置有导光板(9)、下扩散片(10)、下集光片(11)、棱镜片(12)、上集光片(13)和上扩散片(14),且反射片(7)、导光板(9)、下扩散片(10)、下集光片(11)、棱镜片(12)、上集光片(13)以及上扩散片(14)之间均通过粘胶层(6)相互连接,所述底板(15)连接在承托板(5)的下方,且底板(15)通过安装片(16)与侧挡板(17)螺栓连接,所述抵板(18)的一端与上扩散片(14)相互连接,且其另一端通过连接弹簧(19)固定在压板(1)的下方,所述面板(4)的底部开设有滑槽(20),且其内部中心位置预留有显示区(21),所述侧挡板(17)的一端焊接有滑块(22),且侧挡板(17)的表面和压板(1)的一侧均预留有连接孔(23),并且压板(1)的上表面开设有穿孔(24)。

2. 根据权利要求1所述的一种液晶显示模组的防漏光背光模组,其特征在于:所述压板(1)通过穿孔(24)与连接柱(2)贯穿连接,且压板(1)设置在承托板(5)的正上方,并且承托板(5)与压板(1)的面积相同。

3. 根据权利要求1所述的一种液晶显示模组的防漏光背光模组,其特征在于:所述反射片(7)、导光板(9)、下扩散片(10)、下集光片(11)、棱镜片(12)、上集光片(13)以及上扩散片(14)面积相同,厚度相同,且其七者的两侧均固定有边框(8),并且边框(8)的厚度和长度均与反射片(7)的厚度和长度相同,同时边框(8)与连接柱(2)贯穿连接。

4. 根据权利要求1所述的一种液晶显示模组的防漏光背光模组,其特征在于:所述安装片(16)在侧挡板(17)的下方对称固定有两个,且2个安装片(16)之间的相隔距离等于底板(15)的宽度。

5. 根据权利要求1所述的一种液晶显示模组的防漏光背光模组,其特征在于:所述侧挡板(17)通过滑块(22)和滑槽(20)与面板(4)组成滑动结构,且该结构关于面板(4)的中心对称共设置两组,并且侧挡板(17)上预留的连接孔(23)与压板(1)和承托板(5)上预留的连接孔(23)位置相对应。

6. 根据权利要求1所述的一种液晶显示模组的防漏光背光模组,其特征在于:所述抵板(18)通过连接弹簧(19)与压板(1)组成伸缩结构,且压板(1)的面积大于抵板(18)的面积,并且抵板(18)的位置与边框(8)的位置相对应。

7. 根据权利要求1所述的一种液晶显示模组的防漏光背光模组,其特征在于:所述显示区(21)设置在上扩散片(14)的正上方,且其面积与上扩散片(14)的面积相同。

一种液晶显示模组的防漏光背光模组

技术领域

[0001] 本实用新型涉及背光模组技术领域，具体为一种液晶显示模组的防漏光背光模组。

背景技术

[0002] 背光模组为液晶显示器面板的关键零组件之一，功能在于供应充足的亮度与分布均匀的光源，使其能正常显示影像，它的发光效果将直接影响到液晶显示模块(LCM)视觉效果，液晶本身并不发光，它显示图形或字符是它对光线调制的结果，背光模组由各种零部件所组成，多为各种膜片相互粘接，但是现在大多数的背光模组在安装组装的过程中多采用粘胶连接的方式，此种连接方式在后续使用时很容易导致相邻的两个膜片分离，不能很好的加强各个膜片之间的连接紧密性，从而很容易产生漏光的现象，不利于后续的使用。针对上述问题，在原有液晶显示模组的背光模组的基础上进行创新设计。

实用新型内容

[0003] (一)解决的技术问题

[0004] 针对现有技术的不足，本实用新型提供了一种液晶显示模组的防漏光背光模组，解决了现在大多数的背光模组在安装组装的过程中多采用粘胶连接的方式，此种连接方式在后续使用时很容易导致相邻的两个膜片分离，不能很好的加强各个膜片之间的连接紧密性，从而很容易产生漏光的现象，不利于后续的使用的问题。

[0005] (二)技术方案

[0006] 为实现上述目的，本实用新型提供如下技术方案：一种液晶显示模组的防漏光背光模组，包括压板、承托板、底板和抵板，所述压板与连接柱贯穿连接，且连接柱上安装有螺栓，并且连接柱的上方设置有面板，所述承托板焊接在连接柱的下方，且承托板通过粘胶层与反射片相互连接，并且反射片的两侧对称固定有边框，所述反射片的上方依次设置有导光板、下扩散片、下集光片、棱镜片、上集光片和上扩散片，且反射片、导光板、下扩散片、下集光片、棱镜片、上集光片以及上扩散片之间均通过粘胶层相互连接，所述底板连接在承托板的下方，且底板通过安装片与侧挡板螺栓连接，所述抵板的一端与上扩散片相互连接，且其另一端通过连接弹簧固定在压板的下方，所述面板的底部开设有滑槽，且其内部中心位置预留有显示区，所述侧挡板的一端焊接有滑块，且侧挡板的表面和压板的一侧均预留有连接孔，并且压板的上表面开设有穿孔。

[0007] 优选的，所述压板通过穿孔与连接柱贯穿连接，且压板设置在承托板的正上方，并且承托板与压板的面积相同。

[0008] 优选的，所述反射片、导光板、下扩散片、下集光片、棱镜片、上集光片以及上扩散片面积相同，厚度相同，且其七者的两侧均固定有边框，并且边框的厚度和长度均与反射片的厚度和长度相同，同时边框与连接柱贯穿连接。

[0009] 优选的，所述安装片在侧挡板的下方对称固定有两个，且2个安装片之间的相隔距

离等于底板的宽度。

[0010] 优选的,所述侧挡板通过滑块和滑槽与面板组成滑动结构,且该结构关于面板的中心对称共设置两组,并且侧挡板上预留的连接孔与压板和承托板上预留的连接孔位置相对应。

[0011] 优选的,所述抵板通过连接弹簧与压板组成伸缩结构,且压板的面积大于抵板的面积,并且抵板的位置与边框的位置相对应。

[0012] 优选的,所述显示区设置在上扩散片的正上方,且其面积与上扩散片的面积相同。

[0013] (三)有益效果

[0014] 本实用新型提供了一种液晶显示模组的防漏光背光模组。具备以下有益效果:

[0015] (1)、该液晶显示模组的防漏光背光模组,通过伸缩结构的抵板的设置使得膜片之间相互粘接后,还能够在抵板的作用下被固定,从而加强了各个膜片之间的连接紧密性,在粘接过后再使用抵板进行固定,避免了单一的粘接方式产生膜片脱离的现象,很好的避免了出现漏光的现象,从而延长了液晶显示模组的使用寿命。

[0016] (2)、该液晶显示模组的防漏光背光模组,通过边框的设置,使得各个膜片可以安装在连接柱上,并且通过边框各个膜片进行安装时也不会影响到膜片的正常使用和显示,增加了该装置的实用性。

[0017] (3)、该液晶显示模组的防漏光背光模组,通过侧挡板和底板的设置,使得膜片能够被初步进行固定,使得该模组能够在进行后续操作之前先行固定,从而为后续的组装提供了方便。

附图说明

[0018] 图1为本实用新型正面结构示意图;

[0019] 图2为本实用新型承托板与边框连接俯视结构示意图;

[0020] 图3为本实用新型面板仰视结构示意图;

[0021] 图4为本实用新型侧挡板侧视结构示意图;

[0022] 图5为本实用新型压板与抵板连接结构示意图。

[0023] 图中:1压板、2连接柱、3螺栓、4面板、5承托板、6粘胶层、7反射片、8边框、9导光板、10下扩散片、11下集光片、12棱镜片、13上集光片、14上扩散片、15底板、16安装片、17侧挡板、18抵板、19连接弹簧、20滑槽、21显示区、22滑块、23连接孔、24穿孔。

具体实施方式

[0024] 下面将结合本实用新型实施例中的附图,对本实用新型实施例中的技术方案进行清楚、完整地描述,显然,所描述的实施例仅仅是本实用新型一部分实施例,而不是全部的实施例。基于本实用新型中的实施例,本领域普通技术人员在没有做出创造性劳动前提下所获得的所有其他实施例,都属于本实用新型保护的范围。

[0025] 如图1-5所示,本实用新型提供一种技术方案:一种液晶显示模组的防漏光背光模组,包括压板1、连接柱2、螺栓3、面板4、承托板5、粘胶层6、反射片7、边框8、导光板9、下扩散片10、下集光片11、棱镜片12、上集光片13、上扩散片14、底板15、安装片16、侧挡板17、抵板18、连接弹簧19、滑槽20、显示区21、滑块22、连接孔23和穿孔24,压板1与连接柱2贯穿连接,

且连接柱2上安装有螺栓3,并且连接柱2的上方设置有面板4,承托板5焊接在连接柱2的下方,且承托板5通过粘胶层6与反射片7相互连接,并且反射片7的两侧对称固定有边框8,压板1通过穿孔24与连接柱2贯穿连接,且压板1设置在承托板5的正上方,并且承托板5与压板1的面积相同,压板1和承托板5相互配合对膜片组的上下两端进行限定,反射片7的上方依次设置有导光板9、下扩散片10、下集光片11、棱镜片12、上集光片13和上扩散片14,且反射片7、导光板9、下扩散片10、下集光片11、棱镜片12、上集光片13以及上扩散片14之间均通过粘胶层6相互连接,反射片7、导光板9、下扩散片10、下集光片11、棱镜片12、上集光片13以及上扩散片14面积相同,厚度相同,且其七者的两侧均固定有边框8,并且边框8的厚度和长度均与反射片7的厚度和长度相同,同时边框8与连接柱2贯穿连接,便于膜片之间的相互连接,底板15连接在承托板5的下方,且底板15通过安装片16与侧挡板17螺栓连接,安装片16在侧挡板17的下方对称固定有两个,且2个安装片16之间的相隔距离等于底板15的宽度,便于底板15的安装固定,抵板18的一端与上扩散片14相互连接,且其另一端通过连接弹簧19固定在压板1的下方,抵板18通过连接弹簧19与压板1组成伸缩结构,且压板1的面积大于抵板18的面积,并且抵板18的位置与边框8的位置相对应,可加强各个膜片之间的连接紧密性,面板4的底部开设有滑槽20,且其内部中心位置预留有显示区21,显示区21设置在上扩散片14的正上方,且其面积与上扩散片14的面积相同,便于后续图像的呈现,侧挡板17的一端焊接有滑块22,且侧挡板17的表面和压板1的一侧均预留有连接孔23,并且压板1的上表面开设有穿孔24,侧挡板17通过滑块22和滑槽20与面板4组成滑动结构,且该结构关于面板4的中心对称共设置两组,并且侧挡板17上预留的连接孔23与压板1和承托板5上预留的连接孔23位置相对应,可对该模组进行初步固定,从而便于后续的操作。

[0026] 使用时,先在承托板5的上表面涂抹粘胶层6,然后将反射片7通过边框8与连接柱2贯穿连接,并使得反射片7的下表面与粘胶层6相互粘连,之后再在反射片7的上表面涂抹粘胶层6,并将导光板9也通过边框8与连接柱2贯穿连接,使得导光板9的下表面也通过粘胶层6与反射片7粘接,以此类推将导光板9、下扩散片10、下集光片11、棱镜片12、上集光片13以及上扩散片14依次进行粘接安装,上扩散片14的上表面则无需刷涂粘胶层6,之后将压板1通过穿孔24与连接柱2贯穿连接,并向下挤压连接弹簧19,使得抵板18能够对上扩散片14边侧的边框8进行挤压固定,使得各膜片之间的连接紧密性变的更好,待连接弹簧19挤压至最小长度后,再将螺栓3安装在连接柱2上,对压板1的位置进行限定,之后将面板4放置在连接柱2的上方,使得显示区21的位置与上扩散片14的位置正对应,再将其两侧的侧挡板17通过滑块22在滑槽20中进行滑动,直至侧挡板17上的连接孔23与压板1和承托板5上的连接孔23相对应,即可使用螺栓对侧挡板17和压板1与承托板5进行固定,之后将底板15放置在安装片16之间,并使用螺栓进行连接固定,此时该装置则被组装完成,即可进行后续操作,同时本说明书中未作详细描述的内容均属于本领域专业技术人员公知的现有技术。

[0027] 综上可得,该液晶显示模组的防漏光背光模组,通过伸缩结构的抵板18的设置使得膜片之间相互粘接后,还能够在抵板18的作用下被固定,从而加强了各个膜片之间的连接紧密性,在粘接过后再使用抵板18进行固定,避免了单一的粘接方式产生膜片脱离的现象,很好的避免了出现漏光的现象,从而延长了液晶显示模组的使用寿命,并且通过边框8的设置,使得各个膜片可以安装在连接柱上,并且通过边框8各个膜片进行安装时也不会影响到膜片的正常使用和显示,增加了该装置的实用性,而通过侧挡板17和底板15的设置,使

得膜片能够被初步进行固定,使得该模组能够在进行后续操作之前先行固定,从而为后续的组装提供了方便。

[0028] 需要说明的是,在本文中,诸如第一和第二等之类的关系术语仅仅用来将一个实体或者操作与另一个实体或操作区分开来,而不一定要求或者暗示这些实体或操作之间存在任何这种实际的关系或者顺序。而且,术语“包括”、“包含”或者其任何其他变体意在涵盖非排他性的包含,从而使得包括一系列要素的过程、方法、物品或者设备不仅包括那些要素,而且还包括没有明确列出的其他要素,或者是还包括为这种过程、方法、物品或者设备所固有的要素。在没有更多限制的情况下,由语句“包括一个……”限定的要素,并不排除在包括所述要素的过程、方法、物品或者设备中还存在另外的相同要素。

[0029] 尽管已经示出和描述了本实用新型的实施例,对于本领域的普通技术人员而言,可以理解在不脱离本实用新型的原理和精神的情况下可以对这些实施例进行多种变化、修改、替换和变型,本实用新型的范围由所附权利要求及其等同物限定。

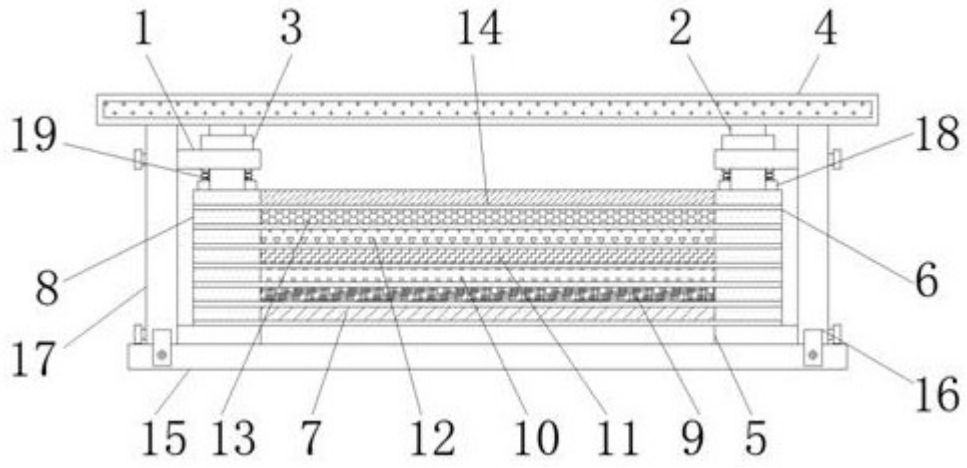


图1

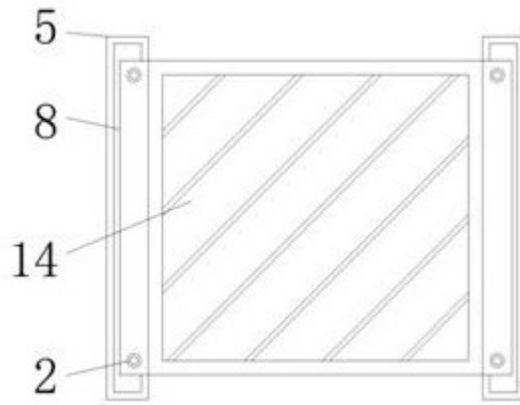


图2

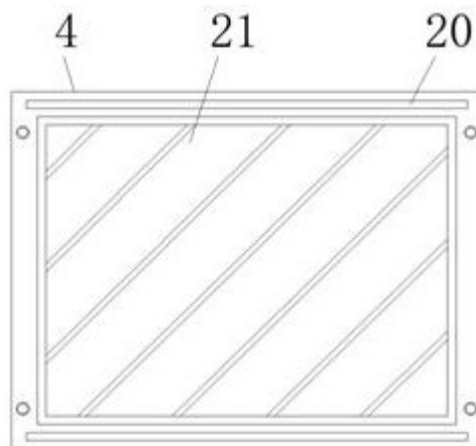


图3

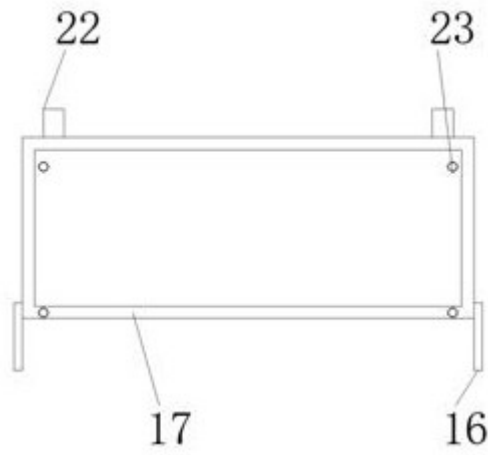


图4

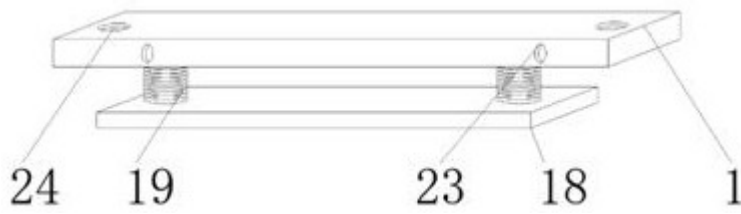


图5

