



(12)发明专利申请

(10)申请公布号 CN 109166548 A
(43)申请公布日 2019.01.08

(21)申请号 201811169901.8

(22)申请日 2018.10.08

(71)申请人 昆山龙腾光电有限公司
地址 215301 江苏省苏州市昆山市龙腾路1号

(72)发明人 乔艳冰 钟德镇 柯中乔

(74)专利代理机构 上海波拓知识产权代理有限公司 31264
代理人 李萌

(51) Int. Cl.
G09G 3/36(2006.01)

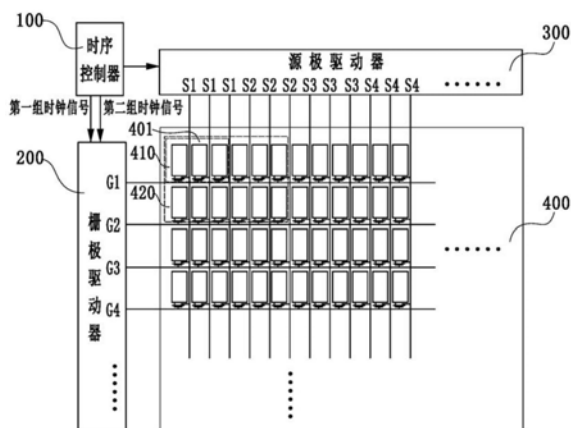
权利要求书3页 说明书11页 附图6页

(54)发明名称

一种宽窄视角切换的液晶显示器

(57)摘要

本发明提供一种宽窄视角切换的液晶显示器,包括时序控制器、栅极驱动器和源极驱动器;时序控制器提供第一组时钟信号和第二组时钟信号;栅极驱动器依据第一组时钟信号对奇数行的栅极线提供栅极信号,并依据第二组时钟信号对偶数行的栅极线提供栅极信号;源极驱动器在窄视角显示模式时,提供相应的数据信号使每两行栅极线对应的每四个相邻奇偶列的像素单元显示第二分辨率的一影像数据点,且通过第一组伽马电压驱动奇数列的像素单元,通过第二组伽马电压驱动偶数列的像素单元。本发明的宽窄视角切换的液晶显示器能够从宽视角显示模式切换到窄视角显示模式时,还可切换至全高清FHD分辨率画面,从而能满足用户的高显示品质的需求。



1. 一种宽窄视角切换的液晶显示器,其特征在于,包括:

时序控制器(100),所述时序控制器(100)提供第一组时钟信号和第二组时钟信号,所述第一组时钟信号和所述第二组时钟信号均包括依序均匀间隔一个相位差的 n 个时钟信号,所述第一组时钟信号与所述第二组时钟信号的相应时钟信号在宽视角显示模式的相位间隔 $1/2$ 个相位差,而在窄视角显示模式的相位相同,其中, n 为大于1的偶数,一个相位差为 T/n ,且 T 为时钟信号的周期;

栅极驱动器(200),所述栅极驱动器(200)依据所述第一组时钟信号对奇数行的栅极线提供栅极信号打开显示面板(400)上的奇数行的像素单元(401),并依据所述第二组时钟信号对偶数行的栅极线提供栅极信号打开偶数行的像素单元(401);

源极驱动器(300),所述源极驱动器(300)为每个像素单元(401)连接的数据线提供相应的数据信号以对打开的像素单元(401)进行充电;所述源极驱动器(300)在所述宽视角显示模式提供相应的数据信号使每个像素单元(401)显示第一分辨率的一影像数据点(410),所述源极驱动器(300)在所述窄视角显示模式提供相应的数据信号使每两行栅极线对应的每四个相邻奇偶列的像素单元(401)显示第二分辨率的一影像数据点(420),而且通过第一组伽马电压驱动奇数列的像素单元(401),通过第二组伽马电压驱动偶数列的像素单元(401)。

2. 如权利要求1所述的宽窄视角切换的液晶显示器,其特征在于,所述源极驱动器(300)在所述窄视角显示模式使每两行栅极线对应的每四个相邻奇偶列的像素单元(401)在奇数帧时均接收对应奇数行的影像的数据信号,在偶数帧时均接收对应偶数行的影像的数据信号。

3. 如权利要求1所述的宽窄视角切换的液晶显示器,其特征在于,所述栅极驱动器(200)包括多个栅极驱动单元,奇数行的栅极驱动单元接收所述第一组时钟信号,偶数行的栅极驱动单元接收所述第二组时钟信号。

4. 如权利要求3所述的宽窄视角切换的液晶显示器,其特征在于,所述 n 为4。

5. 如权利要求4所述的宽窄视角切换的液晶显示器,其特征在于,所述第一组时钟信号的4个时钟信号分别为第一时钟信号(CLK1)、第二时钟信号(CLK2)、第三时钟信号(CLK3)和第四时钟信号(CLK4),所述第一时钟信号(CLK1)比所述第二时钟信号(CLK2)早一个相位差,所述第二时钟信号(CLK2)比所述第三时钟信号(CLK3)早一个相位差,所述第三时钟信号(CLK3)比所述第四时钟信号(CLK4)早一个相位差;

所述第二组时钟信号的4个时钟信号分别为第五时钟信号(CLK5)、第六时钟信号(CLK6)、第七时钟信号(CLK7)和第八时钟信号(CLK8),所述第五时钟信号(CLK5)比所述第六时钟信号(CLK6)早一个所述相位差,所述第六时钟信号(CLK6)比所述第七时钟信号(CLK7)早一个所述相位差,所述第七时钟信号(CLK7)比所述第八时钟信号(CLK8)早一个相位差。

6. 如权利要求5所述的宽窄视角切换的液晶显示器,其特征在于,所述第一组时钟信号和所述第二组时钟信号的时钟信号的占空比均为50%。

7. 如权利要求6所述的宽窄视角切换的液晶显示器,其特征在于,所述时序控制器(100)输出第一触发信号(STV1)至前2个奇数行的栅极驱动单元,并输出第二触发信号(STV2)至前2个偶数行的栅极驱动单元。

8. 如权利要求7所述的宽窄视角切换的液晶显示器,其特征在于,所述第一触发信号(STV1)比所述第一时钟信号(CLK1)早一个相位差,所述第二触发信号(STV2)比所述第五时钟信号(CLK5)早一个相位差。

9. 如权利要求8所述的宽窄视角切换的液晶显示器,其特征在于,所述栅极驱动器(200)的一所述栅极驱动单元包括:

第一开关元件(T1),包括第一通路端、第二通路端和第一控制端,所述第一通路端接收第一脉冲信号,所述第一控制端接收第二脉冲信号;

第二开关元件(T2),包括第三通路端、第四通路端和第二控制端,所述第三通路端接收所述第一时钟信号(CLK1),所述第二控制端与所述第一开关元件(T1)的第二通路端相连,所述第四通路端通过第一电容(C1)与所述第二控制端相连,所述第四通路端输出本级栅极信号(Gn);

第三开关元件(T3),包括第五通路端、第六通路端和第三控制端,所述第五通路端与所述第一开关元件(T1)的第二通路端相连,所述第三控制端接收第三脉冲信号,所述第六通路端接收所述第二时钟信号(CLK2);

第四开关元件(T4),包括第七通路端、第八通路端和第四控制端,所述第七通路端接收所述第一时钟信号(CLK1),所述第四控制端与所述第一开关元件(T1)的所述第二通路端相连,所述第八通路端输出所述本级传递信号(Zn);

第五开关元件(T5),包括第九通路端、第十通路端及第五控制端,所述第九通路端及所述第五控制端接收第一时序信号(V1);

第六开关元件(T6),包括第十一通路端、第十二通路端及第六控制端,所述第十一通路端接收参考低电压(VGL),所述第六控制端与所述第一开关元件(T1)的所述第二通路端相连,所述第十二通路端与所述第五开关元件(T5)的第十通路端相连;

第七开关元件(T7),包括第十三通路端,第十四通路端及第七控制端,所述第七控制端接收所述第一时序信号(V1),所述第十三通路端接收所述参考低电压(VGL);

第八开关元件(T8),包括第十五通路端、第十六通路端和第八控制端,所述第十五通路端与所述第一开关元件(T1)的所述第二通路端相连,所述第十六通路端接收所述参考低电压(VGL),所述第八控制端与所述第五开关元件(T5)的所述第十通路端相连;

第九开关元件(T9),包括第十七通路端、第十八通路端及第九控制端,所述第十七通路端与所述第二开关元件(T2)的所述第四通路端相连,所述第九控制端与所述第五开关元件(T5)的第十通路端相连,所述第十八通路端接收所述参考低电压(VGL);

第十开关元件(T10),包括第十九通路端、第二十通路端及第十控制端,所述第十九通路端与所述第四开关元件(T4)的第八通路端相连,所述第十控制端与所述第五开关元件(T5)的所述第十通路端相连,所述第二十通路端接收接收所述参考低电压(VGL);

第十一开关元件(T11),包括第二十一通路端、第二十二通路端及第十一控制端,所述第二十一通路端与所述第七开关元件(T7)的所述第十四通路端相连,所述第十一控制端及所述第二十二通路端接收第二时序信号(V2);

第十二开关元件(T12),包括第二十三通路端、第二十四通路端及第十二控制端,所述第二十三通路端接收所述参考低电压(VGL),所述第十二控制端与所述第一开关元件(T1)的所述第二通路端相连,所述第二十四通路端与所述第十一开关元件(T11)的所述第二十

一通路端相连；

第十三开关元件 (T13), 包括第二十五通路端、第二十六通路端及第十三控制端, 所述第二十五通路端与所述第五开关元件 (T5) 的第十通路端相连, 所述第二十六通路端接收所述参考低电压 (VGL), 所述第十三控制端接收所述第二时序信号 (V2);

第十四开关元件 (T14), 包括第二十七通路端、第二十八通路端及第十四控制端, 所述第二十七通路端接收所述参考低电压 (VGL), 所述第二十八通路端与所述第一开关元件 (T1) 的所述第二通路端相连, 所述第十四控制端与所述第十一开关元件 (T11) 的所述第二十一通路端相连;

第十五开关元件 (T15), 包括第二十九通路端、第三十通路端及第十五控制端, 所述第二十九通路端接收所述参考低电压 (VGL), 所述第三十通路端与所述第二开关元件 (T2) 的所述第四通路端相连, 所述第十五控制端与所述第十一开关元件 (T11) 的所述第二十一通路端相连;

第十六开关元件 (T16), 包括第三十一通路端、第三十二通路端及第十六控制端, 所述第三十一通路端接收所述参考低电压 (VGL), 所述第三十二通路端与所述第四开关元件 (T4) 的所述第八通路端相连, 所述第十六控制端与所述第十一开关元件 (T11) 的所述第二十一通路端相连;

其中, 除第一级栅极驱动单元、第二级栅极驱动单元、第三级栅极驱动单元外, 所述第一脉冲信号为向上相差四级的栅极驱动单元输出的上四级栅极信号 (G_{n-4}), 所述第二脉冲信号为向上相差四级的栅极驱动单元输出的上四级传递信号 (Z_{n-4}), 除倒数第一级栅极驱动单元、倒数第二级栅极驱动单元及倒数第三级栅极驱动单元外, 所述第三脉冲信号为向下相差四级的栅极驱动单元输出的下四级栅极信号 (G_{n+4})。

10. 如权利要求1所述的宽窄视角切换的液晶显示器, 其特征在于, 所述液晶显示器包括与所述栅极驱动器 (200) 同样结构和连接的另一栅极驱动器, 所述另一栅极驱动器与所述栅极驱动器 (200) 相对设置在所述显示面板 (400) 的两侧。

一种宽窄视角切换的液晶显示器

技术领域

[0001] 本发明涉及液晶显示领域,尤其涉及一种宽窄视角切换的液晶显示器。

背景技术

[0002] 液晶显示器(Liquid Crystal Display,LCD)具备轻薄、节能、无辐射等诸多优点,因此已经逐渐取代传统的阴极射线管(CRT)显示器。目前液晶显示器被广泛地应用于高清数字电视、台式计算机、个人数字助理(PDA)、笔记本电脑、移动电话、数码相机等电子设备中。

[0003] 目前,为了满足人们对液晶显示器在相应场合的需求,液晶显示器包括有不同的视角显示模式即宽视角显示模式和窄视角显示模式,在需要防窥的场合下,液晶显示器需要将视角显示模式中的宽视角显示模式切换到窄视角显示模式。

[0004] 然而,现有的液晶显示器并不能切换视角显示模式的同时更改画面的分辨率。而在窄视角显示模式时若是以120Hz驱动,液晶显示器在120Hz的刷新率下是无法驱动过高的分辨率画面例如超高清UHD(Ultra High-Definition)画面,则在切换宽视角显示模式到窄视角显示模式时,不可能同时切换到超高清UHD分辨率画面。为了满足用户的高显示品质的需求,需要液晶显示器的在切换至窄视角显示模式的同时更改画面分辨率的技术方案。

发明内容

[0005] 有鉴于此,本发明目的在于提供一种宽窄视角切换的液晶显示器,能够解决从宽视角显示模式切换到窄视角显示模式时,还可切换至全高清FHD(Full High Definition)分辨率画面的问题。

[0006] 具体地,本发明提供一种宽窄视角切换的液晶显示器,包括时序控制器、控制模块、切换输出模块和宽窄视角切换的液晶显示器。所述时序控制器提供第一组时钟信号和第二组时钟信号,所述第一组时钟信号和所述第二组时钟信号均包括依序均匀间隔一个相位差的 n 个时钟信号,所述第一组时钟信号与所述第二组时钟信号的相应时钟信号在宽视角显示模式的相位间隔 $1/2$ 个相位差,而在窄视角显示模式的相位相同,其中, n 为大于1的偶数,一个相位差为 T/n ,且 T 为时钟信号的周期;所述栅极驱动器依据所述第一组时钟信号对奇数行的栅极线提供栅极信号打开显示面板上的奇数行的像素单元,并依据所述第二组时钟信号对偶数行的栅极线提供栅极信号打开偶数行的像素单元;所述源极驱动器为每个像素单元连接的数据线提供相应的数据信号以对打开的像素单元进行充电;所述源极驱动器在所述宽视角显示模式提供相应的数据信号使每个像素单元显示第一分辨率的一影像数据点,所述源极驱动器在所述窄视角显示模式提供相应的数据信号使每两行栅极线对应的每四个相邻奇偶列的像素单元显示第二分辨率的一影像数据点,而且通过第一组伽马电压驱动奇数列的像素单元,通过第二组伽马电压驱动偶数列的像素单元。

[0007] 优选地,所述源极驱动器在所述窄视角显示模式使每两行栅极线对应的每四个相邻奇偶列的像素单元在奇数帧时均接收对应奇数行的影像的数据信号,在偶数帧时均接收

对应偶数行的影像的数据信号。

[0008] 优选地,所述栅极驱动器包括多个栅极驱动单元,奇数行的栅极驱动单元接收所述第一组时钟信号,偶数行的栅极驱动单元接收所述第二组时钟信号。

[0009] 优选地,所述n为4。

[0010] 优选地,所述第一组时钟信号的4个时钟信号分别为第一时钟信号、第二时钟信号、第三时钟信号和第四时钟信号,所述第一时钟信号比所述第二时钟信号早一个相位差,所述第二时钟信号比所述第三时钟信号早一个相位差,所述第三时钟信号比所述第四时钟信号早一个相位差;所述第二组时钟信号的4个时钟信号分别为第五时钟信号、第六时钟信号、第七时钟信号和第八时钟信号,所述第五时钟信号比所述第六时钟信号早一个所述相位差,所述第六时钟信号比所述第七时钟信号早一个所述相位差,所述第七时钟信号比所述第八时钟信号早一个相位差。

[0011] 优选地,所述第一组时钟信号和所述第二组时钟信号的时钟信号的占空比均为50%。

[0012] 优选地,所述时序控制器输出第一触发信号至前2个奇数行的栅极驱动单元,并输出第二触发信号至前2个偶数行的栅极驱动单元。

[0013] 优选地,所述第一触发信号比所述第一时钟信号早一个相位差,所述第二触发信号比所述第五时钟信号早一个相位差。

[0014] 优选地,所述栅极驱动器的一所述栅极驱动单元包括第一开关元件至第十六开关元件,其中,第一开关元件包括第一通路端、第二通路端和第一控制端,所述第一通路端接收第一脉冲信号,所述第一控制端接收第二脉冲信号;第二开关元件包括第三通路端、第四通路端和第二控制端,所述第三通路端接收所述第一时钟信号,所述第二控制端与所述第一开关元件的第二通路端相连,所述第四通路端通过第一电容与所述第二控制端相连,所述第四通路端输出本级栅极信号;第三开关元件包括第五通路端、第六通路端和第三控制端,所述第五通路端与所述第一开关元件的第二通路端相连,所述第三控制端接收第三脉冲信号,所述第六通路端接收所述第二时钟信号;第四开关元件包括第七通路端、第八通路端和第四控制端,所述第七通路端接收所述第一时钟信号,所述第四控制端与所述第一开关元件的所述第二通路端相连,所述第八通路端输出所述本级传递信号;第五开关元件包括第九通路端、第十通路端及第五控制端,所述第九通路端及所述第五控制端接收第一时序信号;第六开关元件包括第十一通路端、第十二通路端及第六控制端,所述第十一通路端接收参考低电压,所述第六控制端与所述第一开关元件的所述第二通路端相连,所述第十二通路端与所述第五开关元件的第十通路端相连;第七开关元件包括第十三通路端,第十四通路端及第七控制端,所述第七控制端接收所述第一时序信号,所述第十三通路端接收所述参考低电压;

[0015] 第八开关元件包括第十五通路端、第十六通路端和第八控制端,所述第十五通路端与所述第一开关元件的所述第二通路端相连,所述第十六通路端接收所述参考低电压,所述第八控制端与所述第五开关元件的所述第十通路端相连;第九开关元件包括第十七通路端、第十八通路端及第九控制端,所述第十七通路端与所述第二开关元件的所述第四通路端相连,所述第九控制端与所述第五开关元件的第十通路端相连,所述第十八通路端接收所述参考低电压;第十开关元件包括第十九通路端、第二十通路端及第十控制端,所述第

十九通路端与所述第四开关元件的第八通路端相连,所述第十控制端与所述第五开关元件的所述第十通路端相连,所述第二十通路端接收接收所述参考低电压;第十一开关元件包括第二十一通路端、第二十二通路端及第十一控制端,所述第二十一通路端与所述第七开关元件的所述第十四通路端相连,所述第十一控制端及所述第二十二通路端接收第二时序信号;第十二开关元件包括第二十三通路端、第二十四通路端及第十二控制端,所述第二十三通路端接收所述参考低电压,所述第十二控制端与所述第一开关元件的所述第二通路端相连,所述第二十四通路端与所述第十一开关元件的所述第二十一通路端相连;第十三开关元件包括第二十五通路端、第二十六通路端及第十三控制端,所述第二十五通路端与所述第五开关元件的第十通路端相连,所述第二十六通路端接收所述参考低电压,所述第十三控制端接收所述第二时序信号;第十四开关元件包括第二十七通路端、第二十八通路端及第十四控制端,所述第二十七通路端接收所述参考低电压,所述第二十八通路端与所述第一开关元件的所述第二通路端相连,所述第十四控制端与所述第十一开关元件的所述第二十一通路端相连;第十五开关元件包括第二十九通路端、第三十通路端及第十五控制端,所述第二十九通路端接收所述参考低电压,所述第三十通路端与所述第二开关元件的所述第四通路端相连,所述第十五控制端与所述第十一开关元件的所述第二十一通路端相连;第十六开关元件包括第三十一通路端、第三十二通路端及第十六控制端,所述第三十一通路端接收所述参考低电压,所述第三十二通路端与所述第四开关元件的所述第八通路端相连,所述第十六控制端与所述第十一开关元件的所述第二十一通路端相连;

[0016] 其中,除第一级栅极驱动单元、第二级栅极驱动单元、第三级栅极驱动单元外,所述第一脉冲信号为向上相差四级的栅极驱动单元输出的上四级栅极信号,所述第二脉冲信号为向上相差四级的栅极驱动单元输出的上四级传递信号,除倒数第一级栅极驱动单元、倒数第二级栅极驱动单元及倒数第三级栅极驱动单元外,所述第三脉冲信号为向下相差四级的栅极驱动单元输出的下四级栅极信号。

[0017] 优选地,所述液晶显示器包括与所述栅极驱动器同样结构和连接的另一栅极驱动器,所述另一栅极驱动器与所述栅极驱动器相对设置在所述显示面板的两侧。本发明的宽窄视角切换的液晶显示器能够从宽视角显示模式切换到窄视角显示模式时,还可切换至全高清FHD分辨率画面,从而能满足用户的高显示品质的需求。

[0018] 为了让本发明的上述和其他目的、特征和优点能更明显易懂,下文特举较佳实施例,并配合所附图式,作详细说明如下。

附图说明

[0019] 图1为第一实施例的液晶显示器的电路连接图。

[0020] 图2为第二实施例的栅极驱动单元的端口示意图。

[0021] 图3为第二实施例的前八级栅极驱动单元的结构示意图。

[0022] 图4为第二实施例的宽视角显示模式的前八级栅极驱动单元的输入信号的时序示意图。

[0023] 图5为第二实施例的宽视角显示模式的前八级栅极驱动单元的输出信号的时序示意图。

[0024] 图6为第二实施例的宽视角显示模式的分辨率显示的示意图。

- [0025] 图7为第二实施例的窄视角显示模式的前八级栅极驱动单元的输入信号的时序示意图。
- [0026] 图8为第二实施例的窄视角显示模式的前八级栅极驱动单元的输出信号的时序示意图。
- [0027] 图9为第二实施例的窄视角显示模式奇数帧时的分辨率显示的示意图。
- [0028] 图10为第二实施例的窄视角显示模式偶数帧时的分辨率显示的示意图。
- [0029] 图11为第三实施例的栅极驱动单元的结构示意图。

具体实施方式

[0030] 为更进一步阐述本发明为实现预期目的所采取的技术手段及功效,以下结合附图及较佳实施例,对依据本发明提出的宽窄视角切换的液晶显示器的具体实施方式、方法、步骤、结构、特征及功效,详细说明如后。

[0031] 有关本发明的前述及其他技术内容、特点与功效,在以下配合参考图式的较佳实施例的详细说明中将可清楚的呈现。通过具体实施方式的说明,当可对本发明为达成预期目的所采取的技术手段及功效得以更加深入且具体的了解,然而所附图式仅是提供参考与说明之用,并非用来对本发明加以限制。

[0032] 第一实施例

[0033] 请参考图1,图1为第一实施例的液晶显示器的电路连接图。如图1所示,本实施例的宽窄视角切换的液晶显示器包括时序控制器100、栅极驱动器200和源极驱动器300。时序控制器100提供第一组时钟信号和第二组时钟信号,第一组时钟信号和第二组时钟信号均包括依序均匀间隔一个相位差的 n 个时钟信号,第一组时钟信号与第二组时钟信号的相应时钟信号在宽视角显示模式的相位间隔 $1/2$ 个相位差,而在窄视角显示模式的相位相同,其中, n 为大于1的偶数,一个相位差为 T/n ,且 T 为时钟信号的周期。栅极驱动器200依据第一组时钟信号对奇数行的栅极线提供栅极信号打开显示面板400上的奇数行的像素单元401,并依据第二组时钟信号对偶数行的栅极线提供栅极信号打开偶数行的像素单元401。源极驱动器300为每个像素单元401连接的数据线提供相应的数据信号以对打开的像素单元401进行充电;源极驱动器300在宽视角显示模式提供相应的数据信号使每个像素单元401显示第一分辨率的一影像数据点410,源极驱动器300在窄视角显示模式提供相应的数据信号使每两行栅极线对应的每四个相邻奇偶列的像素单元401显示第二分辨率的一影像数据点420,而且通过第一组伽马电压驱动奇数列的像素单元401,通过第二组伽马电压驱动偶数列的像素单元401。

[0034] 在一实施方式中,源极驱动器300在窄视角显示模式使每两行栅极线对应的每四个相邻奇偶列的像素单元401在奇数帧时均接收对应奇数行的影像的数据信号,在偶数帧时均接收对应偶数行的影像的数据信号。

[0035] 在一实施方式中,栅极驱动器200可以包括多个栅极驱动单元,奇数行的栅极驱动单元接收第一组时钟信号,偶数行的栅极驱动单元接收第二组时钟信号。则栅极驱动器200可以通过栅极驱动单元实现宽视角显示模式和窄视角显示模式的两种模式的两种打开显示面板400的像素单元401的方式。

[0036] 在一实施方式中,液晶显示器包括与栅极驱动器200同样结构和连接的另一栅极

驱动器200,另一栅极驱动器200与栅极驱动器200相对设置在显示面板400的两侧。

[0037] 具体地,在宽视角显示模式,时序控制器100输出第一组时钟信号、第二组时钟信号等信号,第一组时钟信号和第二组时钟信号均包括依序均匀间隔一个相位差的 n 个时钟信号,且第一组时钟信号与第二组时钟信号的相应时钟信号的相位间隔 $1/2$ 个相位差,则第一组时钟信号和第二组时钟信号的所有时钟信号为依序均匀间隔 $1/2$ 个相位差的 $2n$ 个时钟信号。第一组时钟信号和第二组时钟信号的时钟信号的占空比可以均为50%。而且,栅极驱动器200依据第一组时钟信号对奇数行的栅极线提供栅极信号打开显示面板400上的奇数行的像素单元401,并依据第二组时钟信号对偶数行的栅极线提供栅极信号打开偶数行的像素单元401。则在时序控制器100输出的第一组时钟信号和第二组时钟信号的共同驱动下,可以使栅极驱动器200从上而下依序给每行的栅极线提供栅极信号,也相应从上而下依序打开每行的像素单元401。此时,源极驱动器300提供相应的数据信号使每个像素单元401显示第一分辨率的一影像数据点410,即如图1所示,每个像素单元401可以包括多个子像素,例如三个子像素,可以分别为红色子像素、绿色子像素和蓝色子像素,并通过相应的三条数据线接收源极驱动器300提供相应的数据信号(S_1 、 S_2 ...),例如第一行的第一像素单元401可以为第一行的前三个子像素,通过三条数据线接收源极驱动器300提供的数据信号 S_1 ,以此使每个像素单元401显示第一分辨率的一影像数据点410。

[0038] 在窄视角显示模式,时序控制器100输出第一组时钟信号、第二组时钟信号等信号,第一组时钟信号和第二组时钟信号均包括依序均匀间隔一个相位差的 n 个时钟信号,且第一组时钟信号与第二组时钟信号的相应时钟信号的相位相同,则第一组时钟信号和第二组时钟信号的所有时钟信号为一一对应相同的时钟信号,即第一组时钟信号和第二组时钟信号在时序上是相同的。第一组时钟信号和第二组时钟信号的时钟信号的占空比可以均为50%。而且,栅极驱动器200依据第一组时钟信号对奇数行的栅极线提供栅极信号打开显示面板400上的奇数行的像素单元401,并依据第二组时钟信号对偶数行的栅极线提供栅极信号打开偶数行的像素单元401。则在时序控制器100输出的第一组时钟信号和第二组时钟信号的共同驱动下,可以使驱动栅极驱动器200从上而下每次给奇偶两行的栅极线同时提供栅极信号,例如驱动栅极驱动器200先给第一行和第二行的栅极线同时提供栅极信号,再给第三行和第四行的栅极线同时提供栅极信号,然后给第五行和第六行的栅极线同时提供栅极信号,并依次向下给其余行的栅极线提供栅极信号,也相应从上而下依序同时打开奇偶两行的像素单元401,即先同时打开第一行和第二行的像素单元401,再同时打开第三行和第四行的像素单元401,然后同时打开第五行和第六行的像素单元401,并依次向下打开其余行的像素单元401。此时,源极驱动器300提供相应的数据信号使每两行栅极线对应的每四个相邻奇偶列的像素单元401显示第二分辨率的一影像数据点420,即如图1所示,例如第一行和第二行的像素单元401通过栅极驱动器200同时打开后,第一行和第二行上的第一列和第二列的像素单元401显示第二分辨率的一影像数据点420,第一行和第二行上的第三列和第四列的像素单元401显示第二分辨率的另外一影像数据点,并依次每两行上的奇偶列的相邻四个像素单元401显示第二分辨率的一影像数据点420,来实现分辨率切换的显示效果。而且源极驱动器300通过第一组伽马电压驱动奇数列的像素单元401,通过第二组伽马电压驱动偶数列的像素单元401,来实现窄视角的显示效果。而且,源极驱动器300还可以使每两行栅极线对应的每四个相邻奇偶列的像素单元401在奇数帧时均接收对应奇数行的影

像的数据信号,在偶数帧时均接收对应偶数行的影像的数据信号。从而,奇偶帧交替显示影像,同时也解决了因灰阶反转引起的画面闪烁等问题。

[0039] 其中,宽视角显示模式时,根据栅极驱动器200输出的栅极信号,像素充电到像素显示图像的时间为 $1/2$ 个相位差即 $T/(2n)$,且 T 为时钟信号的周期。而在窄视角显示模式时,根据栅极驱动器200输出的栅极信号,像素充电到像素显示图像的电压的时间为一个相位差即 T/n ,且 T 为时钟信号的周期,从而,本实施例的液晶显示器提高了窄视角显示模式时的充电时间。

[0040] 在一实施方式中,第一分辨率可以是超高清UHD,第二分辨率可以是全高清FHD,即从宽视角显示模式切换到窄视角显示模式时,还可从超高清UHD画面切换至全高清FHD分辨率画面。

[0041] 本实施例的宽窄视角切换的液晶显示器能够从宽视角显示模式切换到窄视角显示模式时,还可切换至全高清FHD分辨率画面,从而能满足用户的高显示品质的需求。

[0042] 第二实施例

[0043] 第二实施例与第一实施例基本相同,第二实施例的液晶显示器的时序控制器100的第一组时钟信号和第二组时钟信号均包括依序均匀间隔一个相位差的四个时钟信号,其中一个相位差为 $T/4$,且 T 为时钟信号的周期;栅极驱动器200包括多个栅极驱动单元,奇数行的栅极驱动单元接收第一组时钟信号的相应信号,偶数行的栅极驱动单元接收第二组时钟信号的相应信号。

[0044] 在一实施方式中,第一组时钟信号的4个时钟信号分别为第一时钟信号CLK1、第二时钟信号CLK2、第三时钟信号CLK3和第四时钟信号CLK4,第一时钟信号CLK1比第二时钟信号CLK2早一个相位差,第二时钟信号CLK2比第三时钟信号CLK3早一个相位差,第三时钟信号CLK3比第四时钟信号CLK4早一个相位差;第二组时钟信号的4个时钟信号分别为第五时钟信号CLK5、第六时钟信号CLK6、第七时钟信号CLK7和第八时钟信号CLK8,第五时钟信号CLK5比第六时钟信号CLK6早一个相位差,第六时钟信号CLK6比第七时钟信号CLK7早一个相位差,第七时钟信号CLK7比第八时钟信号CLK8早一个相位差。

[0045] 在一实施方式中,第一组时钟信号和第二组时钟信号的时钟信号的占空比可以均为50%。

[0046] 在一实施方式中,时序控制器100输出第一触发信号STV1至前2个奇数行的栅极驱动单元,并输出第二触发信号STV2至前2个偶数行的栅极驱动单元。

[0047] 在一实施方式中,第一触发信号STV1比第一时钟信号CLK1早一个相位差,第二触发信号STV2比第五时钟信号CLK5早一个相位差。

[0048] 具体地,参考图2和图3,图2为第二实施例的栅极驱动单元的端口示意图。图3为第二实施例的前八级栅极驱动单元的结构示意图。时序控制信号输出第一组时钟信号和第二组时钟信号,还可以相应输出其他信号,例如参考低电压VGL、第一触发信号STV1、第二触发信号STV2、第一时序信号V1和第二时序信号V2。栅极驱动器200包括多个栅极驱动单元,每个栅极驱动单元输入时序控制器100的相应信号和输出栅极信号等,例如图2所示的一栅极驱动单元输入第一时钟信号CLK1、第二时钟信号CLK2、第一时序信号V1、第二时序信号V2、上四级栅极信号 G_{n-4} 、下四级栅极信号 G_{n+4} 、上四级传递信号 Z_{n-4} 和参考低电压VGL,该栅极驱动单元输出本级栅极信号 G_n 和本级传递信号 Z_n 。其中,图3所示的栅极驱动器200中的

奇数行栅极驱动单元依据相应的第一组时钟信号中的时钟信号对奇数行的栅极线提供栅极信号打开显示面板400上的奇数行的像素单元401,并依据相应的第二组时钟信号中的时钟信号对偶数行的栅极线提供栅极信号打开显示面板400上的偶数行的像素单元401,并且,奇数级栅极驱动单元(stage1、stage3、stage5、stage7)可以相互级联驱动,偶数级栅极驱动单元(stage2、stage4、stage6、stage8)可以相互级联驱动,例如第一级栅极驱动单元stage1可以输出本级栅极信号G1和本级传递信号Z1至第五级栅极驱动单元stage5,也可以输入第五级栅极驱动单元stage5输出的栅极信号G5;第二级栅极驱动单元stage2可以输出本级栅极信号G2和本级传递信号Z2至第六级栅极驱动单元stage6,也可以输入第六级栅极驱动单元stage6输出的栅极信号G6。时序控制器100输出第一触发信号STV1至前2个奇数行的栅极驱动单元(即第一级栅极驱动单元stage1和第三级栅极驱动单元stage3),并输出第二触发信号STV2至前2个偶数行的栅极驱动单元(即第二级栅极驱动单元stage2和第四级栅极驱动单元stage4),第一触发信号STV1比第一时钟信号CLK1早一个相位差,第二触发信号STV2比第五时钟信号CLK5早一个相位差(见图2)。

[0049] 请参考图4和图5,图4为第二实施例的宽视角显示模式的前八级栅极驱动单元的输入信号的时序示意图。图5为第二实施例的宽视角显示模式的前八级栅极驱动单元的输入信号的时序示意图。在宽视角显示模式,时序控制器100输出第一组时钟信号、第二组时钟信号等信号,如图4所示,第一组时钟信号和第二组时钟信号均包括依序均匀间隔一个相位差的4个时钟信号,一个相位差为 $T/4$,且 T 为时钟信号的周期。例如图4所示的第一组时钟信号的4个时钟信号分别为第一时钟信号CLK1、第二时钟信号CLK2、第三时钟信号CLK3和第四时钟信号CLK4,第一时钟信号CLK1比第二时钟信号CLK2早一个相位差,第二时钟信号CLK2比第三时钟信号CLK3早一个相位差,第三时钟信号CLK3比第四时钟信号CLK4早一个相位差,第二组时钟信号的4个时钟信号分别为第五时钟信号CLK5、第六时钟信号CLK6、第七时钟信号CLK7和第八时钟信号CLK8,第五时钟信号CLK5比第六时钟信号CLK6早一个相位差,第六时钟信号CLK6比第七时钟信号CLK7早一个相位差,第七时钟信号CLK7比第八时钟信号CLK8早一个相位差。且第一组时钟信号与第二组时钟信号的相应时钟信号的相位间隔 $1/2$ 个相位差,例如图4中第一时钟信号CLK1与第五时钟信号CLK5相对应并且第一时钟信号CLK1比第五时钟信号CLK5早 $1/2$ 个相位差,第二时钟信号CLK2与第六时钟信号CLK6相对应并且第二时钟信号CLK2比第六时钟信号CLK6早 $1/2$ 个相位差,第三时钟信号CLK3与第七时钟信号CLK7相对应并且第三时钟信号CLK3比第七时钟信号CLK7早 $1/2$ 个相位差,第四时钟信号CLK4与第八时钟信号CLK8相对应并且第四时钟信号CLK4比第八时钟信号CLK8早 $1/2$ 个相位差,则第一组时钟信号和第二组时钟信号的所有时钟信号为依序均匀间隔 $1/2$ 个相位差的8个时钟信号。第一组时钟信号和第二组时钟信号的时钟信号的占空比可以均为50%。而且,栅极驱动器200依据第一组时钟信号对奇数行的栅极线提供栅极信号打开显示面板400上的奇数行的像素单元401,并依据第二组时钟信号对偶数行的栅极线提供栅极信号打开偶数行的像素单元401。则在时序控制器100输出的第一组时钟信号和第二组时钟信号的共同驱动下,可以使栅极驱动器200从上而下依序给每行的栅极线提供栅极信号(可以参考图5所示的栅极驱动信号,第一级栅极驱动单元输出的栅极信号为G1,第二级栅极驱动单元输出的栅极信号为G2...第八级栅极驱动单元输出的栅极信号为G8,各栅极信号依序相位间隔 $T/8$),也相应从上而下依序打开每行的像素单元401。此时,源极驱动器300提供相应的

数据信号使每个像素单元401显示第一分辨率的一影像数据点410。图6为第二实施例的宽视角显示模式的分辨率显示的示意图,如图6所示,每个像素单元401可以包括多个子像素,例如三个子像素,可以分别为红色子像素、绿色子像素和蓝色子像素,并通过相应的三条数据线接收源极驱动器300提供相应的数据信号,使每个像素单元401显示第一分辨率的一影像数据点410,则每行像素单元401对应显示本行的影像的数据信号,例如图6示意显示的四行像素单元401,每行像素单元401对应显示本行的影像的数据信号。

[0050] 请参考图7和图8,图7为第二实施例的窄视角显示模式的前八级栅极驱动单元的输入信号的时序示意图。图8为第二实施例的窄视角显示模式的前八级栅极驱动单元的输出信号的时序示意图。在窄视角显示模式,时序控制器100输出第一组时钟信号、第二组时钟信号等信号,如图7所示,第一组时钟信号和第二组时钟信号均包括依序均匀间隔一个相位差的4个时钟信号,一个相位差为 $T/4$,且 T 为时钟信号的周期。例如图4所示的第一组时钟信号的4个时钟信号分别为第一时钟信号CLK1、第二时钟信号CLK2、第三时钟信号CLK3和第四时钟信号CLK4,第一时钟信号CLK1比第二时钟信号CLK2早一个相位差,第二时钟信号CLK2比第三时钟信号CLK3早一个相位差,第三时钟信号CLK3比第四时钟信号CLK4早一个相位差,第二组时钟信号的4个时钟信号分别为第五时钟信号CLK5、第六时钟信号CLK6、第七时钟信号CLK7和第八时钟信号CLK8,第五时钟信号CLK5比第六时钟信号CLK6早一个相位差,第六时钟信号CLK6比第七时钟信号CLK7早一个相位差,第七时钟信号CLK7比第八时钟信号CLK8早一个相位差。且第一组时钟信号与第二组时钟信号的相应时钟信号的相位相同,则第一组时钟信号和第二组时钟信号的所有时钟信号为一一对应相同的时钟信号,即第一组时钟信号和第二组时钟信号在时序上是相同的,例如第一时钟信号CLK1与第五时钟信号CLK5相对应且在时序上相同的,第二时钟信号CLK2与第六时钟信号CLK6相对应且在时序上相同的,第三时钟信号CLK3与第七时钟信号CLK7相对应且在时序上相同的,第四时钟信号CLK4与第八时钟信号CLK8相对应且在时序上相同的。第一组时钟信号和第二组时钟信号的时钟信号的占空比可以均为50%。而且,栅极驱动器200依据第一组时钟信号对奇数行的栅极线提供栅极信号打开显示面板400上的奇数行的像素单元401,并依据第二组时钟信号对偶数行的栅极线提供栅极信号打开偶数行的像素单元401。则在时序控制器100输出的第一组时钟信号和第二组时钟信号的共同驱动下,可以使驱动栅极驱动器200从上而下每次给奇偶两行的栅极线同时提供栅极信号(可以参考图8所示的栅极驱动信号,第一级栅极驱动单元输出的栅极信号为G1,第二级栅极驱动单元输出的栅极信号为G2...第八级栅极驱动单元输出的栅极信号为G8,每两行栅极信号的相位相同,G1与G3、G3与G5、G5与G7相位间隔 $T/4$),例如驱动栅极驱动器200先给第一行和第二行的栅极线同时提供栅极信号,再给第三行和第四行的栅极线同时提供栅极信号,然后给第五行和第六行的栅极线同时提供栅极信号,并依次向下给其余行的栅极线提供栅极信号,也相应从上而下依序同时打开奇偶两行的像素单元401,即先同时打开第一行和第二行的像素单元401,再同时打开第三行和第四行的像素单元401,然后同时打开第五行和第六行的像素单元401,并依次向下打开其余行的像素单元401。此时,源极驱动器300提供相应的数据信号使每两行栅极线对应的每四个相邻奇偶列的像素单元401显示第二分辨率的一影像数据点420。例如第一行和第二行的像素单元401通过栅极驱动器200同时打开后,第一行和第二行上的第一列和第二列的像素单元401显示第二分辨率的一影像数据点420,第一行和第二行上的第三列和第四列的像

素单元401显示第二分辨率的另外一影像数据点,并依次每两行上的奇偶列的相邻四个像素单元401显示第二分辨率的一影像数据点420,来实现分辨率切换的显示效果。而且源极驱动器300通过第一组伽马电压驱动奇数列的像素单元401,通过第二组伽马电压驱动偶数列的像素单元401,来实现窄视角的显示效果。而且,源极驱动器300还可以使每两行栅极线对应的每四个相邻奇偶列的像素单元401在奇数帧时均接收对应奇数行的影像的数据信号,在偶数帧时均接收对应偶数行的影像的数据信号。图9为第二实施例的窄视角显示模式奇数帧时的分辨率显示的示意图,图10为第二实施例的窄视角显示模式偶数帧时的分辨率显示的示意图,可将图9和图10与图6比较,图9示意显示的四行像素单元401,每两奇偶行像素单元401对应显示奇数行的影像的数据信号,图10示意显示的四行像素单元401,每两奇偶行像素单元401对应显示偶数行的影像的数据信号。从而,奇偶帧交替显示影像,同时也解决了因灰阶反转引起的画面闪烁等问题。

[0051] 其中,宽视角显示模式时,根据栅极驱动器200输出的栅极信号,像素充电到像素显示图像的时间为 $1/2$ 个相位差即 $T/8$,且 T 为时钟信号的周期。而在窄视角显示模式时,根据栅极驱动器200输出的栅极信号,像素充电到像素显示图像的电压的时间为一个相位差即 $T/4$,且 T 为时钟信号的周期,从而,本实施例的液晶显示器提高了窄视角显示模式时的充电时间。

[0052] 在一实施方式中,第一分辨率可以是超高清UHD,第二分辨率可以是全高清FHD,即从宽视角显示模式切换到窄视角显示模式时,还可从超高清UHD画面切换至全高清FHD分辨率画面。

[0053] 本实施例的宽窄视角切换的液晶显示器能够从宽视角显示模式切换到窄视角显示模式时,还可切换至全高清FHD分辨率画面,从而能满足用户的高显示品质的需求。

[0054] 第三实施例

[0055] 图11为第三实施例的栅极驱动单元的结构示意图。本实施例的液晶显示器内的栅极驱动器200的一种栅极驱动单元结构如图11所示,栅极驱动器200的一栅极驱动单元包括第一开关元件T1至第十六开关元件T16。

[0056] 其中,第一开关元件T1包括第一通路端、第二通路端和第一控制端,第一通路端接收第一脉冲信号,第一控制端接收第二脉冲信号;第二开关元件T2包括第三通路端、第四通路端和第二控制端,第三通路端接收第一时钟信号CLK1,第二控制端与第一开关元件T1的第二通路端相连,第四通路端通过第一电容C1与第二控制端相连,第四通路端输出本级栅极信号 G_n ;第三开关元件T3包括第五通路端、第六通路端和第三控制端,第五通路端与第一开关元件T1的第二通路端相连,第三控制端接收第三脉冲信号,第六通路端接收第二时钟信号CLK2;第四开关元件T4包括第七通路端、第八通路端和第四控制端,第七通路端接收第一时钟信号CLK1,第四控制端与第一开关元件T1的第二通路端相连,第八通路端输出本级传递信号 Z_n ;第五开关元件T5包括第九通路端、第十通路端及第五控制端,第九通路端及第五控制端接收第一时序信号V1;第六开关元件T6包括第十一通路端、第十二通路端及第六控制端,第十一通路端接收参考低电压VGL,第六控制端与第一开关元件T1的第二通路端相连,第十二通路端与第五开关元件T5的第十通路端相连;第七开关元件T7包括第十三通路端、第十四通路端及第七控制端,第七控制端接收第一时序信号V1,第十三通路端接收参考低电压VGL。

[0057] 其中,第八开关元件T8包括第十五通路端、第十六通路端和第八控制端,第十五通路端与第一开关元件T1的第二通路端相连,第十六通路端接收参考低电压VGL,第八控制端与第五开关元件T5的第十通路端相连;第九开关元件T9包括第十七通路端、第十八通路端及第九控制端,第十七通路端与第二开关元件T2的第四通路端相连,第九控制端与第五开关元件T5的第十通路端相连,第十八通路端接收参考低电压VGL;第十开关元件T10包括第十九通路端、第二十通路端及第十控制端,第十九通路端与第四开关元件T4的第八通路端相连,第十控制端与第五开关元件T5的第十通路端相连,第二十通路端接收参考低电压VGL;第十一开关元件T11包括第二十一通路端、第二十二通路端及第十一控制端,第二十一通路端与第七开关元件T7的第十四通路端相连,第十一控制端及第二十二通路端接收第二时序信号V2;第十二开关元件T12包括第二十三通路端、第二十四通路端及第十二控制端,第二十三通路端接收参考低电压VGL,第十二控制端与第一开关元件T1的第二通路端相连,第二十四通路端与第十一开关元件T11的第二十一通路端相连;第十三开关元件T13包括第二十五通路端、第二十六通路端及第十三控制端,第二十五通路端与第五开关元件T5的第十通路端相连,第二十六通路端接收参考低电压VGL,第十三控制端接收第二时序信号V2;第十四开关元件T14包括第二十七通路端、第二十八通路端及第十四控制端,第二十七通路端接收参考低电压VGL,第二十八通路端与第一开关元件T1的第二通路端相连,第十四控制端与第十一开关元件T11的第二十一通路端相连;第十五开关元件T15包括第二十九通路端、第三十通路端及第十五控制端,第二十九通路端接收参考低电压VGL,第三十通路端与第二开关元件T2的第四通路端相连,第十五控制端与第十一开关元件T11的第二十一通路端相连;第十六开关元件T16包括第三十一通路端、第三十二通路端及第十六控制端,第三十一通路端接收参考低电压VGL,第三十二通路端与第四开关元件T4的第八通路端相连,第十六控制端与第十一开关元件T11的第二十一通路端相连。

[0058] 其中,除第一级栅极驱动单元、第二级栅极驱动单元、第三级栅极驱动单元外,第一脉冲信号为向上相差四级的栅极驱动单元输出的上四级栅极信号 G_{n-4} ,第二脉冲信号为向上相差四级的栅极驱动单元输出的上四级传递信号 Z_{n-4} ,除倒数第一级栅极驱动单元、倒数第二级栅极驱动单元及倒数第三级栅极驱动单元外,第三脉冲信号为向下相差四级的栅极驱动单元输出的下四级栅极信号 G_{n+4} 。

[0059] 其中,第一时序信号V1与第二时序信号V2均为低频信号,且第一时序信号V1为高电平时,第二时序信号V2为低电平,第一时序信号V1为低电平时,第二时序信号V2为高电平。

[0060] 本实施例的液晶显示器的栅极驱动单元,能够根据时序控制器100相应的第一组时钟信号和第二组时钟信号输出相应的栅极信号,以实现宽视角显示模式与窄视角显示模式的互相切换时驱动显示面板400上的像素单元401相应打开。

[0061] 本实施例的宽窄视角切换的液晶显示器能够从宽视角显示模式切换到窄视角显示模式时,还可切换至全高清FHD分辨率画面,从而能满足用户的高显示品质的需求。

[0062] 以上,仅是本发明的较佳实施例而已,并非对本发明作任何形式上的限制,虽然本发明已以较佳实施例揭露如上,然而并非用以限定发明,任何熟悉本专业的技术人员,在不脱离发明技术方案范围内,当可利用上述揭示的技术内容作出些许更动或修饰为等同变化的等效实施例,但凡是未脱离发明技术方案内容,依据发明的技术实质对以上实施例所作

的任何简单修改、等同变化与修饰,均仍属于本发明技术方案的范围内。

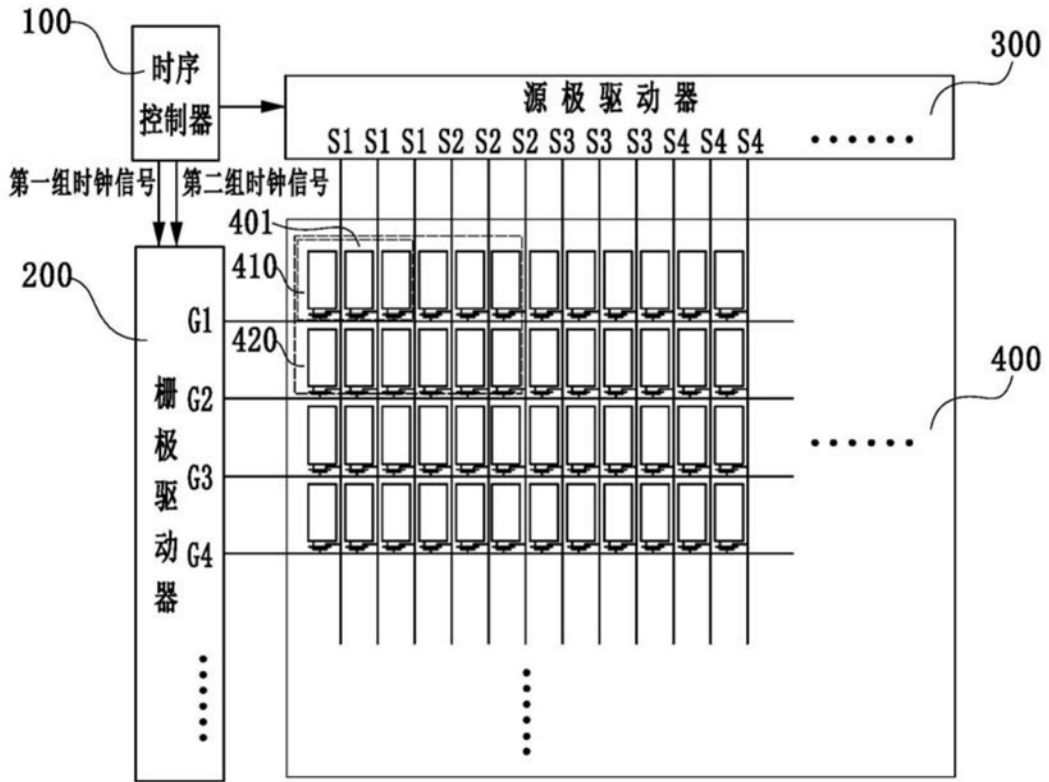


图1

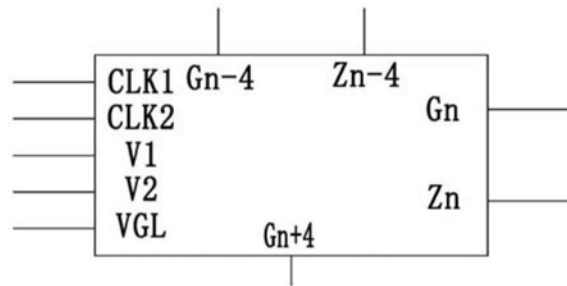


图2

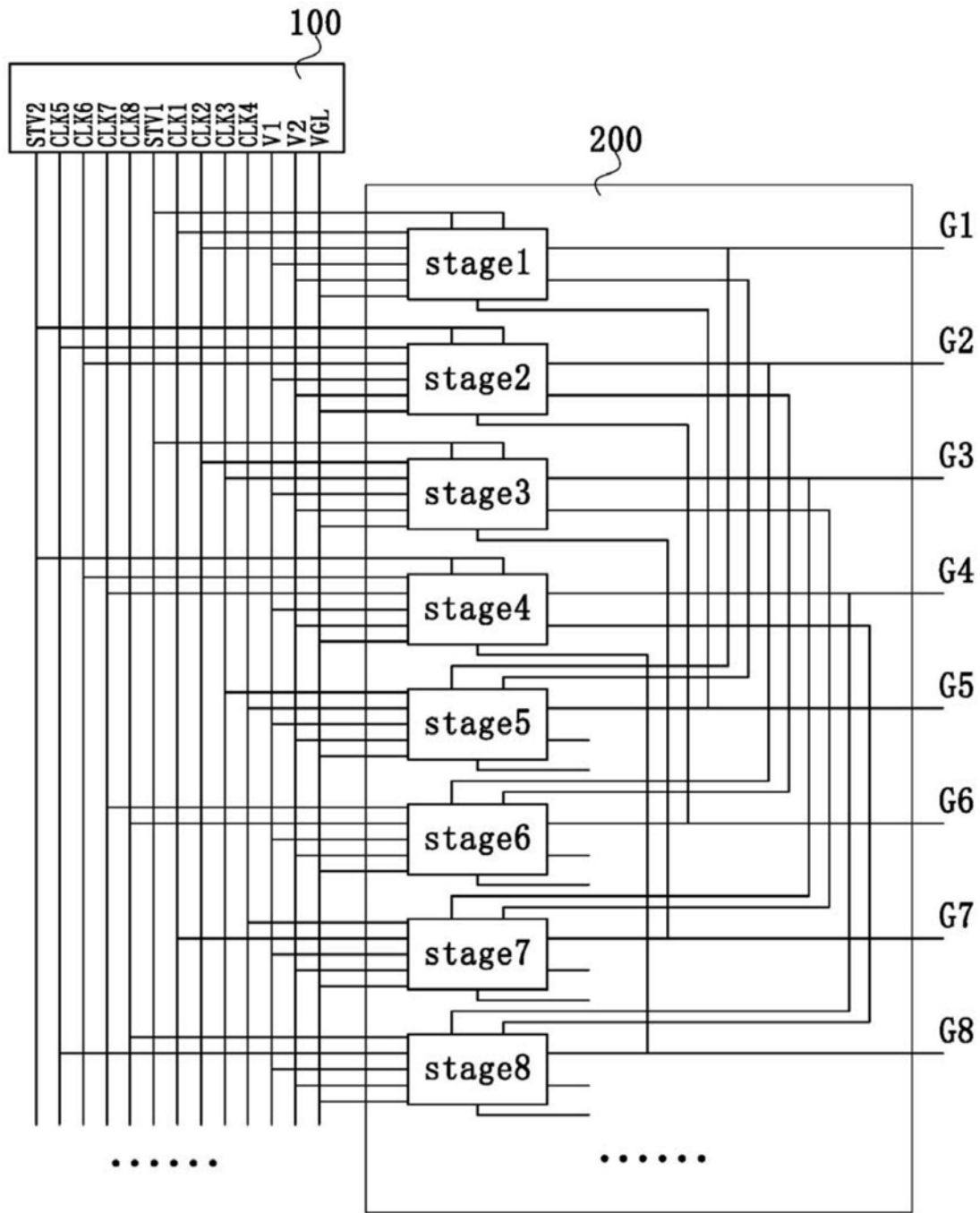


图3

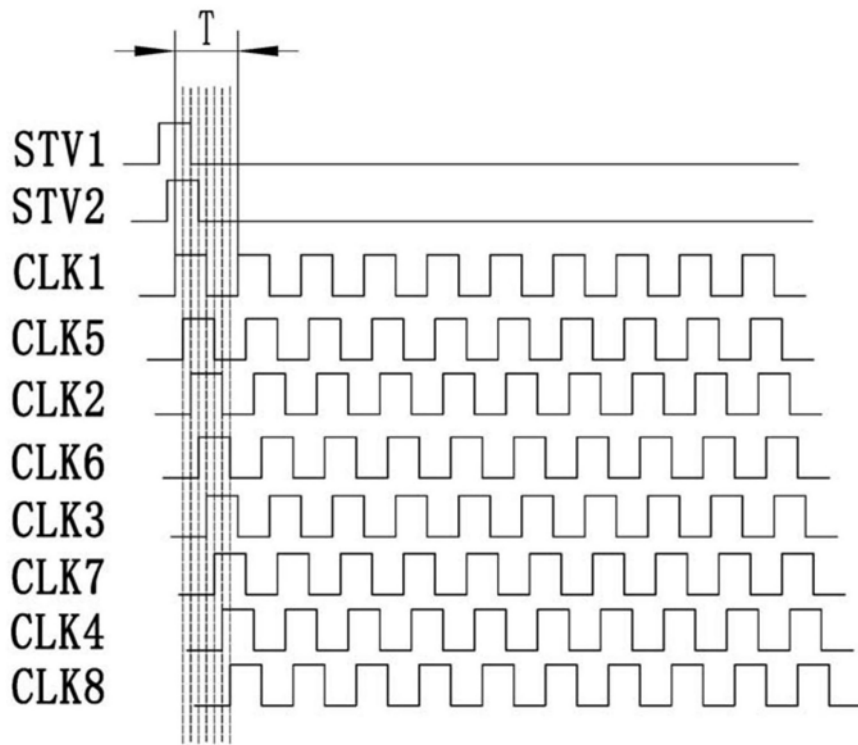


图4

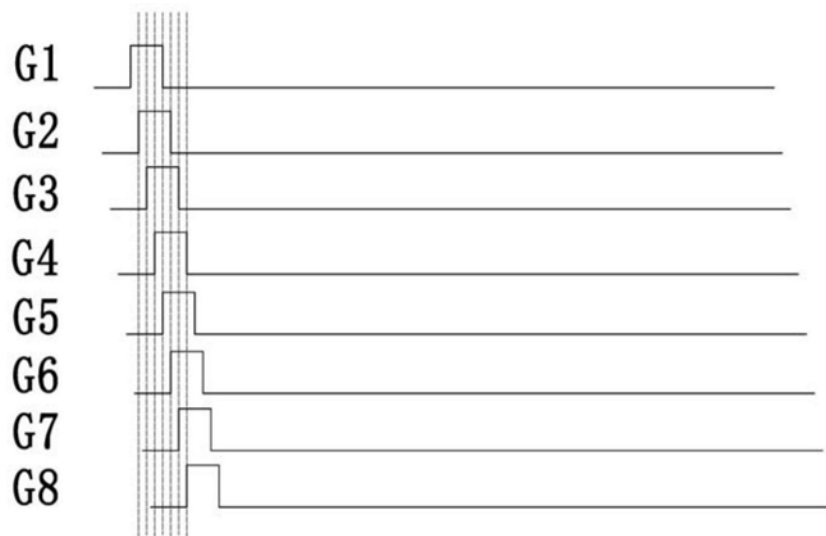


图5

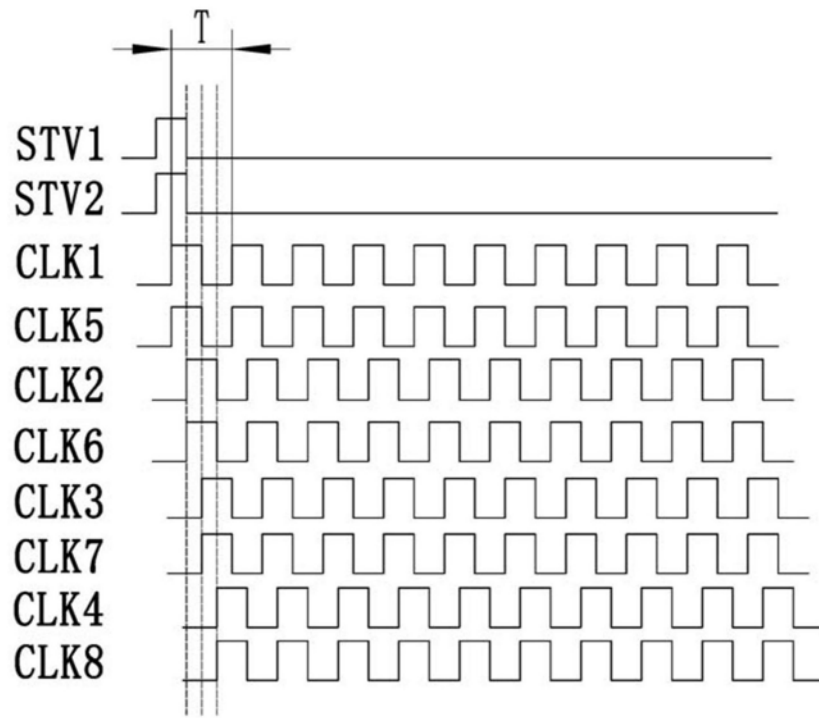


图6

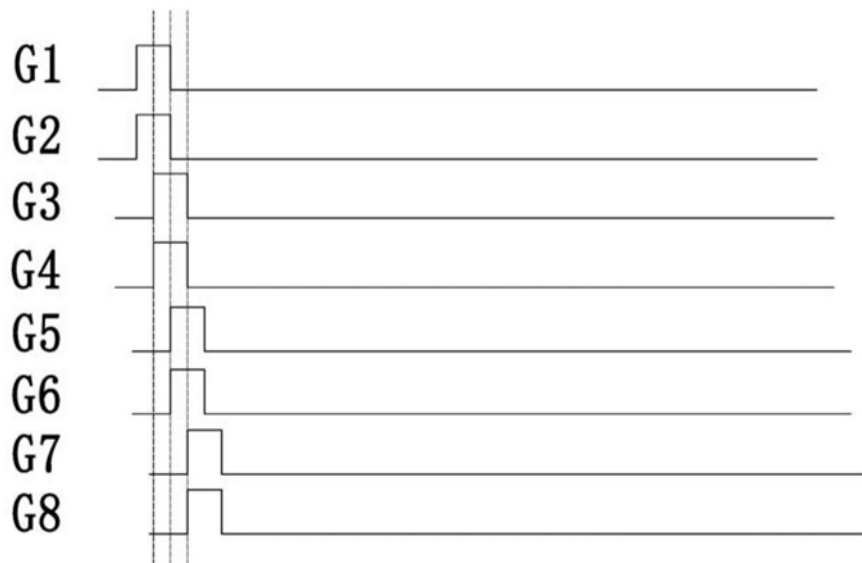


图7

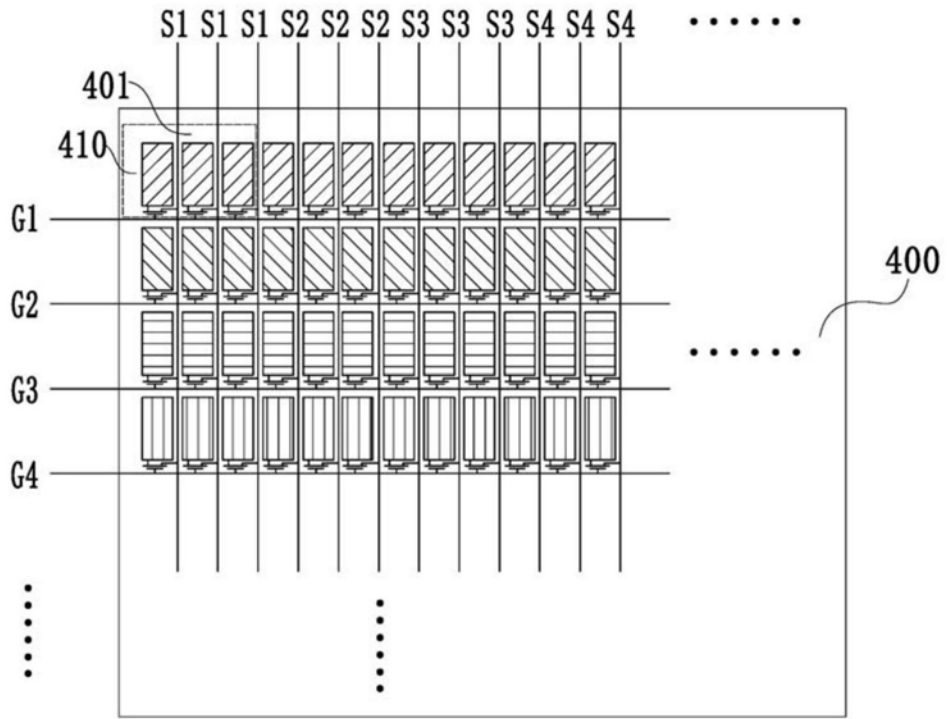


图8

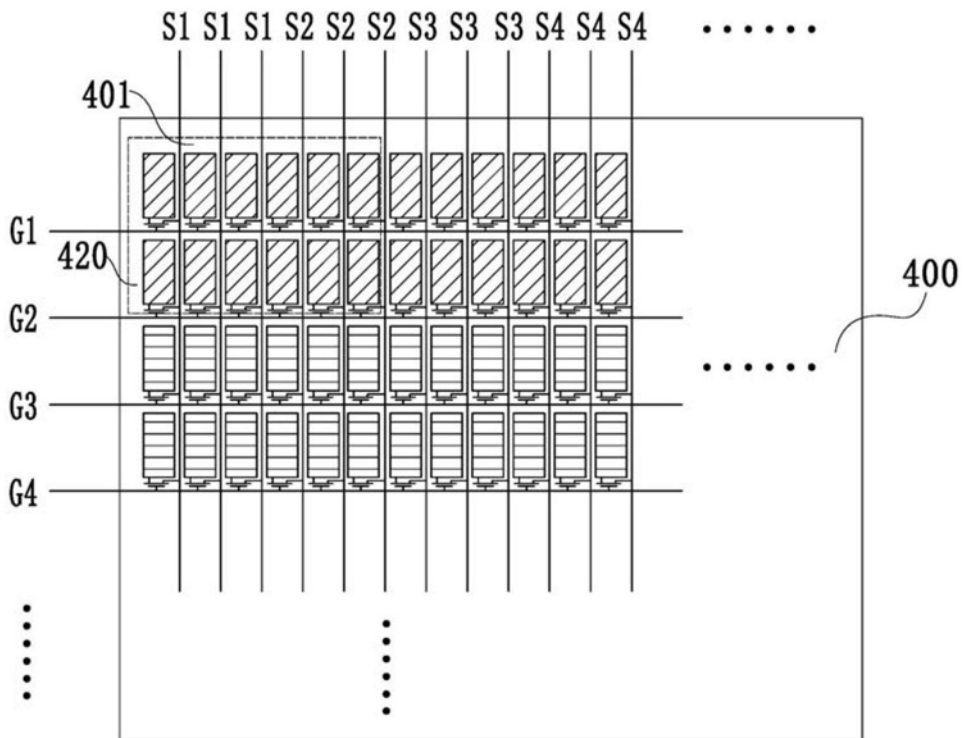


图9

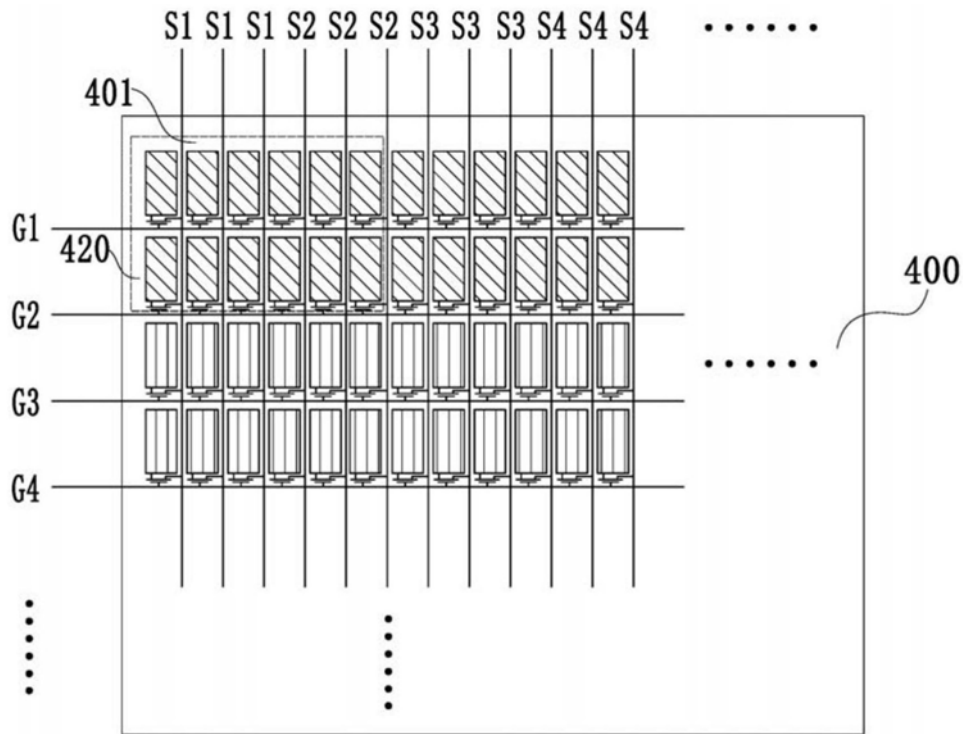


图10

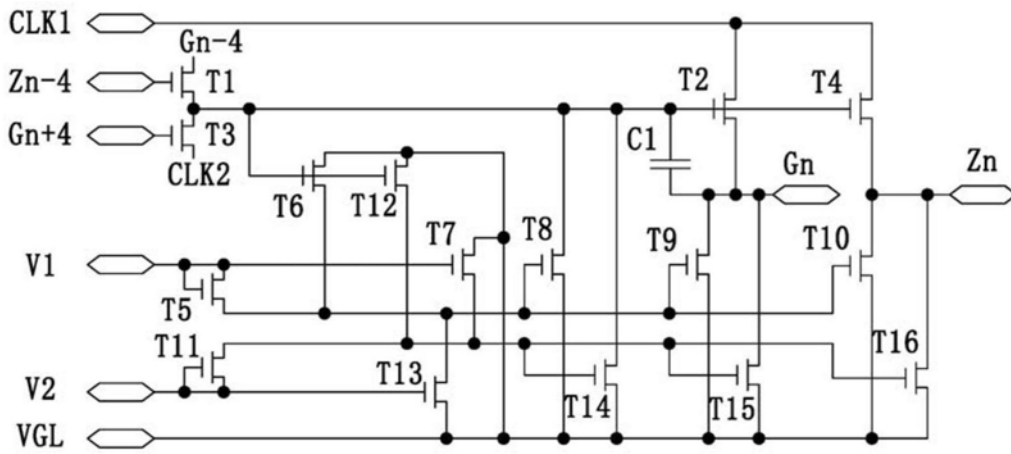


图11

专利名称(译)	一种宽窄视角切换的液晶显示器		
公开(公告)号	CN109166548A	公开(公告)日	2019-01-08
申请号	CN201811169901.8	申请日	2018-10-08
[标]申请(专利权)人(译)	昆山龙腾光电有限公司		
申请(专利权)人(译)	昆山龙腾光电有限公司		
当前申请(专利权)人(译)	昆山龙腾光电有限公司		
[标]发明人	乔艳冰 钟德镇 柯中乔		
发明人	乔艳冰 钟德镇 柯中乔		
IPC分类号	G09G3/36		
CPC分类号	G09G3/3611 G09G3/3674 G09G3/3685		
代理人(译)	李萌		
外部链接	Espacenet SIPO		

摘要(译)

本发明提供一种宽窄视角切换的液晶显示器，包括时序控制器、栅极驱动器和源极驱动器；时序控制器提供第一组时钟信号和第二组时钟信号；栅极驱动器依据第一组时钟信号对奇数行的栅极线提供栅极信号，并依据第二组时钟信号对偶数行的栅极线提供栅极信号；源极驱动器在窄视角显示模式时，提供相应的数据信号使每两行栅极线对应的每四个相邻奇偶列的像素单元显示第二分辨率的一影像数据点，且通过第一组伽马电压驱动奇数列的像素单元，通过第二组伽马电压驱动偶数列的像素单元。本发明的宽窄视角切换的液晶显示器能够从宽视角显示模式切换到窄视角显示模式时，还可切换至全高清FHD分辨率画面，从而能满足用户的高显示品质的需求。

