



(12) 实用新型专利

(10) 授权公告号 CN 203950099 U

(45) 授权公告日 2014. 11. 19

(21) 申请号 201420247984. 9

(22) 申请日 2014. 05. 15

(73) 专利权人 六安市晶润光电科技有限公司  
地址 237000 安徽省六安市金安区城北工业园

(72) 发明人 程宝安

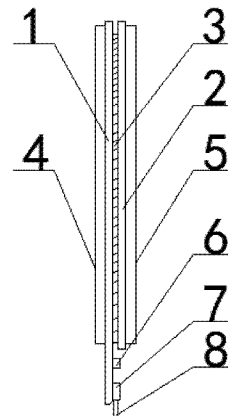
(51) Int. Cl.  
G02F 1/1333(2006. 01)  
G02F 1/133(2006. 01)

权利要求书1页 说明书2页 附图2页

(54) 实用新型名称  
一种点阵式液晶显示屏

(57) 摘要

本实用新型公开了一种点阵式液晶显示屏，包括：大玻璃片、小玻璃片、液晶体、下偏光片、上偏光片、芯片、引线模块、输入线、COMMON 线、SEGMENT 线，大玻璃片蚀刻了 128 条 COMMON 线，小玻璃片上蚀刻了 64 条 SEGMENT 线，大玻璃片通过框胶与小玻璃片相连接，液晶体通过框胶封在大玻璃片和小玻璃片的空隙间，大玻璃片的外侧贴有下偏光片，小玻璃片的外侧贴有上偏光片，芯片固设在大玻璃片上，COMMON 线和 SEGMENT 线与芯片固连接，引线模块固设在大玻璃片上，引线模块通过引线与芯片连接，引线模块的引线数量是 22，输入线与引线模块的引线连接，输入线采用 PFC。本实用新型具有清晰度高等优点。



1. 一种点阵式液晶显示屏,包括:大玻璃片、小玻璃片、液晶体、下偏光片、上偏光片、芯片、引线模块、输入线、COMMON 线、SEGMENT 线,所述的大玻璃片通过框胶与小玻璃片相连接,所述的液晶体通过框胶封在大玻璃片和小玻璃片的空隙间,所述的大玻璃片的外侧贴有下偏光片,所述的小玻璃片的外侧贴有上偏光片,所述的芯片固设在大玻璃片上,所述的COMMON 线和 SEGMENT 线与芯片固连接,所述的引线模块固设在大玻璃片上,所述的引线模块通过引线与芯片连接,所述的引线模块的引线数量是 22,所述的输入线与引线模块的引线连接,其特征在于:所述的大玻璃片蚀刻了 128 条 COMMON 线,所述的小玻璃片上蚀刻了 64 条 SEGMENT 线,所述的输入线采用 PFC。

## 一种点阵式液晶显示屏

### 技术领域

[0001] 本实用新型涉及一种点阵式液晶显示屏。

### 背景技术

[0002] 随着科技的发展,点阵式液晶显示屏已经非常普遍的出现在我们的生活中,但是现有的点阵式液晶显示屏对比度不高,分辨率低,不能满足当代人们对清晰度的追求,而且液晶显示屏经常出现传输线损坏等情况,从而影响液晶显示屏的使用寿命。

### 实用新型内容

[0003] 为解决现有技术方案的缺陷,本实用新型公开了一种清晰度高、使用寿命长的点阵式液晶显示屏。

[0004] 本实用新型公开了一种点阵式液晶显示屏,包括:大玻璃片、小玻璃片、液晶体、下偏光片、上偏光片、芯片、引线模块、输入线、COMMON 线、SEGMENT 线,所述的大玻璃片蚀刻了 128 条 COMMON 线,所述的小玻璃片上蚀刻了 64 条 SEGMENT 线,所述的大玻璃片通过框胶与小玻璃片相连接,所述的液晶体通过框胶封在大玻璃片和小玻璃片的空隙间,所述的大玻璃片的外侧贴有下偏光片,所述的小玻璃片的外侧贴有上偏光片,所述的芯片固设在大玻璃片上,所述的 COMMON 线和 SEGMENT 线与芯片固连接,所述的引线模块固设在大玻璃片上,所述的引线模块通过引线与芯片连接,所述的引线模块的引线数量是 22,所述的输入线与引线模块的引线连接,所述的输入线采用 PFC。

[0005] 由于采用上述技术方案,本实用新型具有以下有益优点:

[0006] 1、清晰度高;

[0007] 2、传输线不易损坏。

### 附图说明

[0008] 图 1 是本实用新型一种点阵式液晶显示屏的剖面结构示意图;

[0009] 图 2 是本实用新型一种点阵式液晶显示屏的大玻璃片的放大结构示意图;

[0010] 图 3 是本实用新型一种点阵式液晶显示屏的小玻璃片的放大结构示意图。

[0011] 其中:1-大玻璃片;2-小玻璃片;3-液晶体;4-下偏光片;5-上偏光片;6-芯片;7-引线模块;8-输入线;9-COMMON 线;10-SEGMENT 线。

### 具体实施方式

[0012] 如图 1-3 所示,本实用新型公开了一种点阵式液晶显示屏,包括:大玻璃片 1、小玻璃片 2、液晶体 3、下偏光片 4、上偏光片 5、芯片 6、引线模块 7、输入线 8 COMMON 线 9、SEGMENT 线 10,所述的大玻璃片 1 蚀刻了 128 条 COMMON 线 9,所述的小玻璃片 2 上蚀刻了 64 条 SEGMENT 线 10,所述的大玻璃片 1 通过框胶与小玻璃片 2 相连接,所述的液晶体 3 通过框胶封在大玻璃片 1 和小玻璃片 2 的空隙间,所述的大玻璃片 1 的外侧贴有下偏光片 4,所

述的小玻璃片 2 的外侧贴有上偏光片 5,所述的芯片 6 固设在大玻璃片 1 上,所述的 COMMON 线 9 和 SEGMENT 线 10 与芯片 6 固连接,所述的引线模块 7 固设在大玻璃片 1 上,所述的引线模块 7 通过引线与芯片 6 连接,所述的引线模块 7 的引线数量是 22,所述的输入线 8 与引线模块 7 的引线连接,所述的输入线 8 采用 PFC。

[0013] 本实用新型是这样实施的:信号由输入线 8 经引线模块 7 内的引线传入芯片 6,输入线 8 采用 PFC,因为 PFC 的柔韧性非常好,从而不易断裂,避免了因输入线 8 的损坏而影响整体的功能效果,芯片 6 的主要作用是实现数位转换,由于液晶分子在两边有电压的情况下分子排列会发生改变,从而将穿越其中的光线的传播方向进行有规则的改变,下偏光片 4、上偏光片 5 的作用是滤光,因此在大玻璃片 1 上的 COMMON 线 9 和小玻璃片 2 上的 SEGMENT 线 10 的交叉点上,通过电压的改变而改变液晶体 3 的旋光状态,然后经过小玻璃片 2 上的上偏光片 5 过滤在小玻璃片 2 上显示出来,由于大玻璃片 1 蚀刻了 128 条 COMMON 线 9,小玻璃片 2 上蚀刻了 64 条 SEGMENT 线 10,任意一条 COMMON 线 9 和任意一条 SEGMENT 线 10 的交叉处就形成一个点,128 条 COMMON 线 9 和 64 条 SEGMENT 10 线就形成  $128 \times 64$  个交叉点,交叉点越小,对比度就越高,同时也就提高了清晰度。

[0014] 最后应说明的是:以上实施例仅用以说明本实用新型而并非限制本实用新型所描述的技术方案;因此,尽管本说明书参照上述的各个实施例对本实用新型已进行了详细的说明,但是,本领域的普通技术人员应当理解,仍然可以对本实用新型进行修改或等同替换;而一切不脱离本实用新型的精神和范围的技术方案及其改进,其均应涵盖在本实用新型的权利要求范围中。

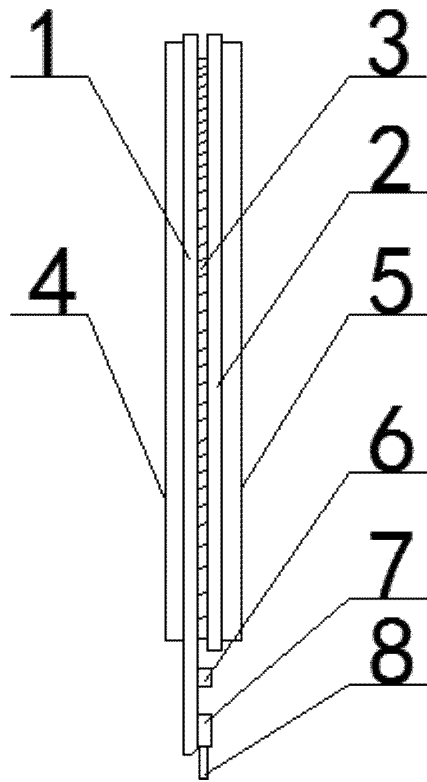


图 1

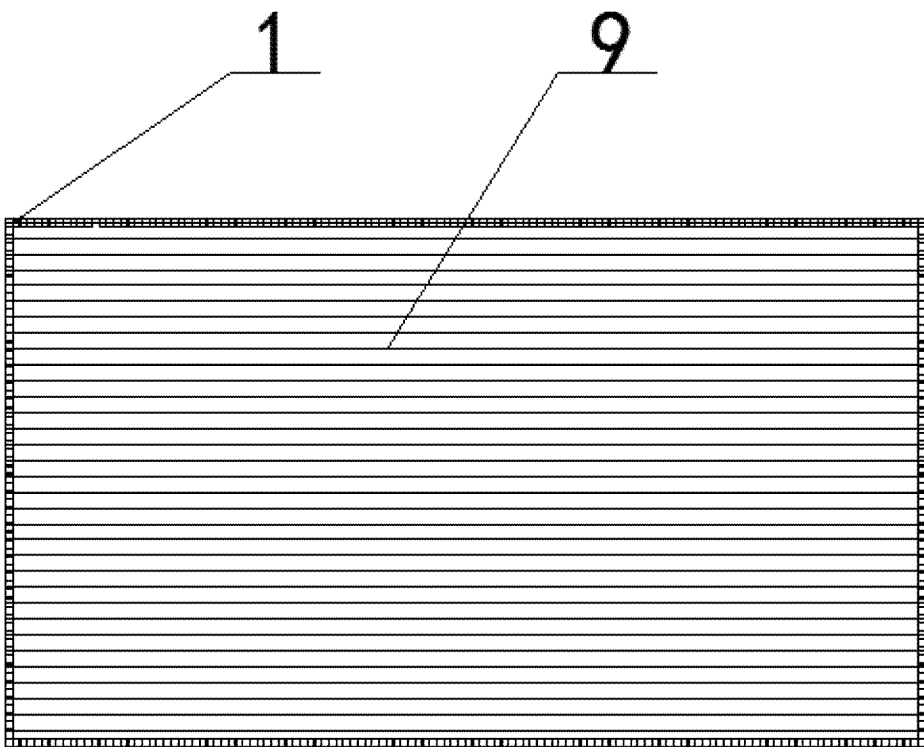


图 2

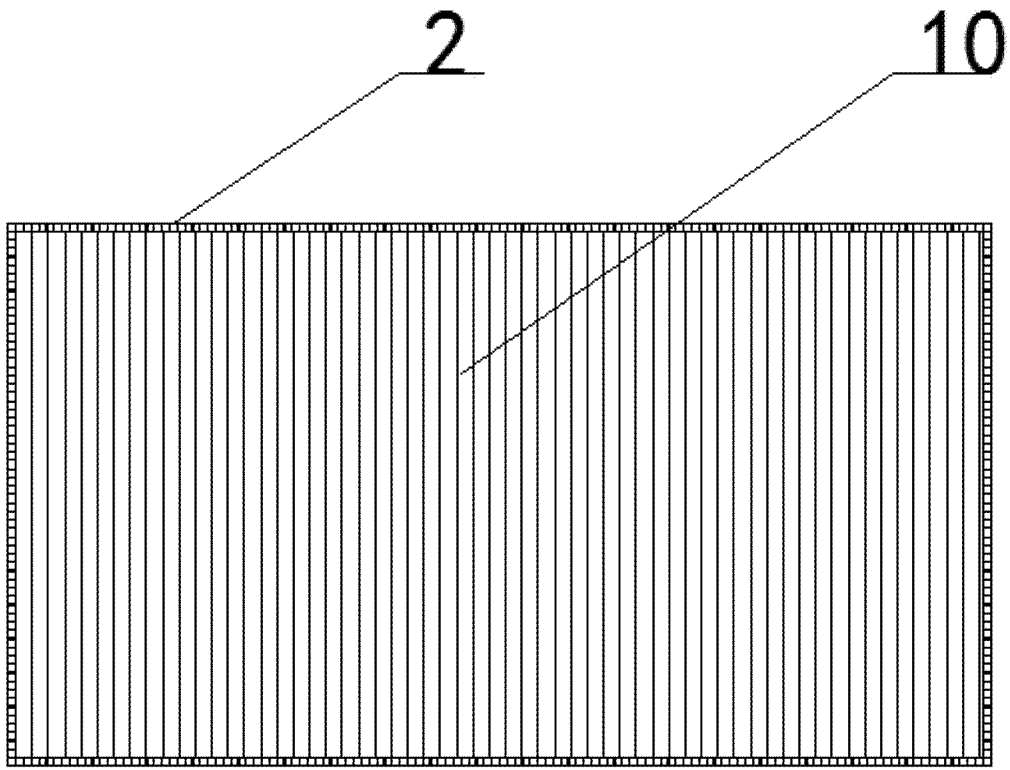


图 3

专利名称(译)	一种点阵式液晶显示屏		
公开(公告)号	<a href="#">CN203950099U</a>	公开(公告)日	2014-11-19
申请号	CN201420247984.9	申请日	2014-05-15
[标]申请(专利权)人(译)	六安市晶润光电科技有限公司		
申请(专利权)人(译)	六安市晶润光电科技有限公司		
当前申请(专利权)人(译)	六安市晶润光电科技有限公司		
[标]发明人	程宝安		
发明人	程宝安		
IPC分类号	G02F1/1333 G02F1/133		
外部链接	<a href="#">Espacenet</a> <a href="#">SIPO</a>		

摘要(译)

本实用新型公开了一种点阵式液晶显示屏，包括：大玻璃片、小玻璃片、液晶体、下偏光片、上偏光片、芯片、引线模块、输入线、COMMON线、SEGMENT线，大玻璃片蚀刻了128条COMMON线，小玻璃片上蚀刻了64条SEGMENT线，大玻璃片通过框胶与小玻璃片相连接，液晶体通过框胶封在大玻璃片和小玻璃片的空隙间，大玻璃片的外侧贴有下偏光片，小玻璃片的外侧贴有上偏光片，芯片固设在大玻璃片上，COMMON线和SEGMENT线与芯片固连接，引线模块固设在大玻璃片上，引线模块通过引线与芯片连接，引线模块的引线数量是22，输入线与引线模块的引线连接，输入线采用PFC。本实用新型具有清晰度高等优点。

