



(12)发明专利申请

(10)申请公布号 CN 108196384 A

(43)申请公布日 2018.06.22

(21)申请号 201711240680.4

(22)申请日 2017.11.30

(71)申请人 苏州腾茂电子科技有限公司
地址 215100 江苏省苏州市相城区太平街
道聚金路28号

(72)发明人 俞希达

(74)专利代理机构 苏州市方略专利代理事务所
(普通合伙) 32267

代理人 马广旭

(51) Int. Cl.

G02F 1/1333(2006.01)

G02F 1/13(2006.01)

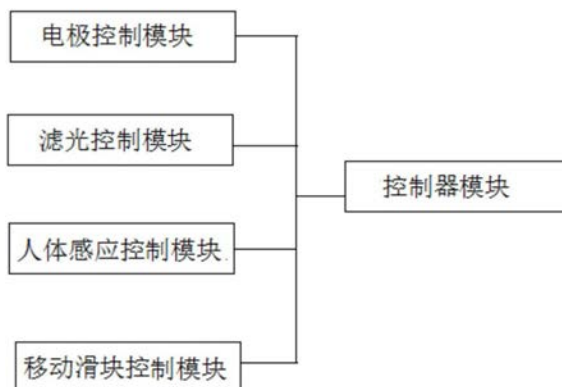
权利要求书2页 说明书4页 附图3页

(54)发明名称

一种带有位置调节功能的智能化液晶显示屏及其工作方法

(57)摘要

本发明公开了一种带有位置调节功能的智能化液晶显示屏,包括:显示屏和固定架,显示屏中设有主控板、液晶层、前电极、后电极、玻璃基板、滤光层、壳体 and 人体感应装置,前电极、后电极分别设于液晶层的前、后,主控板设于液晶层的下方,玻璃基板设于前电极的上方,滤光层设于玻璃基板的表面,且其与主控板连接,人体感应装置设于壳体上,所述的固定架上设有用于显示屏移动的轨道,壳体上设有移动滑块,移动滑块与轨道连接,人体感应装置与主控板连接。本发明中通过在液晶显示屏上设置了人体感应装置,让其能够了解人体的动态,通过主控板驱动移动滑块对将根据其检测的结果对液晶显示屏的横向和纵向位置进行适应性调整。



1. 一种带有位置调节功能的智能化液晶显示屏,其特征在于:包括:显示屏和固定架(9),所述的显示屏中设有主控板(1)、液晶层(2)、前电极(3)、后电极(4)、玻璃基板(5)、滤光层(6)、壳体(7)和人体感应装置(8),所述前电极(3)、后电极(4)分别设于液晶层(2)的前、后,所述主控板(1)设于液晶层(2)的下方,所述的玻璃基板(5)设于前电极(3)的上方,所述的滤光层(6)设于玻璃基板(5)的表面,且其与主控板(1)连接,所述的人体感应装置(8)设于壳体(7)上,所述的固定架(9)上设有用于显示屏移动的轨道(10),所述壳体(7)上设有移动滑块(11),所述移动滑块(11)与轨道(10)连接,所述主控板(1)、液晶层(2)、前电极(3)、后电极(4)、玻璃基板(5)、滤光层(6)、人体感应装置(8)均设于壳体(7)中,所述人体感应装置(8)与主控板(1)连接。

2. 根据权利要求1所述的带有位置调节功能的智能化液晶显示屏,其特征在于:所述壳体(7)的侧面设有凹槽,所述凹槽内设有遮光装置(12)。

3. 根据权利要求2所述的带有位置调节功能的智能化液晶显示屏,其特征在于:所述的遮光装置(12)采用可伸缩遮光装置,其中设有卷轴和遮光帘,所述的遮光帘设于卷轴上,所述的遮光帘的外侧设有定位轴,所述定位轴上设有定位机构。

4. 根据权利要求3所述的带有位置调节功能的智能化液晶显示屏,其特征在于:所述定位机构采用定位撑杆,所述定位撑杆采用可伸缩撑杆,其与壳体(7)相配合。

5. 根据权利要求1所述的带有位置调节功能的智能化液晶显示屏,其特征在于:所述壳体(7)的边框上设有用于固定定位撑杆的安插槽,所述的安插槽的四周设有橡胶挡块,所述橡胶挡块呈凸起状。

6. 根据权利要求1所述的带有位置调节功能的智能化液晶显示屏,其特征在于:所述玻璃基板(5)的表面设有保护层(13),所述保护层(13)中设有屏蔽层和防静电层。

7. 根据权利要求1所述的带有位置调节功能的智能化液晶显示屏,其特征在于:所述的壳体(7)内设有散热机构,所述散热机构采用导热片或者是小型散热风扇。

8. 根据权利要求1所述的带有位置调节功能的智能化液晶显示屏,其特征在于:所述的人体感应装置(8)采用人体红外传感器。

9. 根据权利要求1所述的带有位置调节功能的智能化液晶显示屏,其特征在于:所述的主控板(1)上设有电极控制模块、滤光控制模块、人体感应控制模块、移动滑块控制模块和控制器模块,所述的电极控制模块中设有前电极控制模块和后电极控制模块,所述的前电极控制模块和后电极控制模块分别与前电极(3)和后电极(4)连接,所述的滤光控制模块与滤光层(6)连接,所述的人体感应控制模块与人体感应装置(8)连接,所述的移动滑块控制模块与移动滑块(11)连接,所述的电极控制模块、滤光控制模块、人体感应控制模块、移动滑块控制模块均与和控制器模块连接。

10. 根据权利要求1至9任一项所述的带有位置调节功能的智能化液晶显示屏的工作方法,其特征在于:具体的工作方法如下:

1):液晶显示屏在工作过程中,人体感应装置(8)对液晶显示屏所处的环境的光线进行检测;

2):然后将检测的结果传送给主控板(1)上,通过主控板(1)上数据处理模块对检测的数据进行分析,并将分析的结果传送给控制器模块;

3):控制器模块接收到数据后,通过控制器命令移动滑块控制模块命令移动滑块(11)

根据人员的位置对显示屏的位置进行适应性调节；

4):与此同时,在使用的过程中,如果因光线太强时,将遮光帘从凹槽中拉出,并根据其光线对定位撑杆进行调节,待其调节好后,将定位撑杆插到相应的安插槽中即可;

5):在上述工作过程中,壳体(7)内的散热机构不断的将内部的热量散发出去,对液晶显示屏进行散热。

一种带有位置调节功能的智能化液晶显示屏及其工作方法

技术领域

[0001] 本发明属于电子技术领域,特别涉及一种带有位置调节功能的智能化液晶显示屏。

背景技术

[0002] 液晶显示屏(LCD)用于数字型钟表和许多便携式计算机的一种显示器类型。LCD显示使用了两片极化材料,在它们之间是液体水晶溶液。电流通过该液体时会使水晶重新排列,以使光线无法透过它们。因此,每个水晶就像百叶窗,既能允许光线穿过又能挡住光线。液晶显示器(LCD)目前科技信息产品都朝着轻、薄、短、小的目标发展,在计算机周边中拥有悠久历史的显示器产品当然也不例外。在便于携带与搬运为前题之下,传统的显示方式如CRT映像管显示器及LED显示板等等,皆受制于体积过大或耗电量甚巨等因素,无法达成使用者的实际需求。而液晶显示技术的发展正好切合目前信息产品的潮流,无论是直角显示、低功耗量、体积小、还是零辐射等优点,都能让使用者享受最佳的视觉环境。

[0003] 现有的液晶显示屏,由于其只能朝向一个方向,然而在使用过程中,使用者常常会变换姿势或者是前后、左右移动,这样就会导致其需要扭头或者扭着脖子才能看到液晶显示屏,造成颈椎等的不适,特别是对于长期对着电脑工作的人群来说,长期处于这样的工作状态,将会对身体造成严重的损伤,因而现有的液晶显示屏还有待于改进。

发明内容

[0004] 发明目的:为了克服以上不足,本发明的目的是提供一种带有位置调节功能的智能化液晶显示屏,其结构简单,设计合理,通过在液晶显示屏上设置了人体感应装置,根据其对人体的感应,让其能够了解人体的动态,及时了解使用者的方位,然后将通过主控板驱动移动滑块对将根据其检测的结果对液晶显示屏的横向和纵向位置进行适应性调整。

[0005] 技术方案:为了实现上述目的,本发明提供了一种带有位置调节功能的智能化液晶显示屏,包括:显示屏和固定架,所述的显示屏中设有主控板、液晶层、前电极、后电极、玻璃基板、滤光层、壳体 and 人体感应装置,所述前电极、后电极分别设于液晶层的前、后,所述主控板设于液晶层的下方,所述的玻璃基板设于前电极的上方,所述的滤光层设于玻璃基板的表面,且其与主控板连接,所述的人体感应装置设于壳体上,所述的固定架上设有用于显示屏移动的轨道,所述壳体上设有移动滑块,所述移动滑块与轨道连接,所述主控板、液晶层、前电极、后电极、玻璃基板、滤光层、人体感应装置均设于壳体中,所述人体感应装置与主控板连接。

[0006] 本发明中所述的一种带有人体感应功能的液晶显示屏,其通过在液晶显示屏上设置了人体感应装置,根据其对人体的感应,让其能够了解人体的动态,及时了解使用者的方位,然后将通过主控板驱动移动滑块对将根据其检测的结果对液晶显示屏的横向和纵向位置进行适应性调整,让其能够根据使用者的身高以及所处的横向位置进行很好的调节,很好的解决了液晶显示屏方向固定给使用者所带来的诸多不便的问题。

[0007] 本发明中所述壳体的侧面设有凹槽,所述凹槽内设有遮光装置,所述遮光装置的设置,让其能够根据使用者的需求,很好的解决了因光线过强,造成显示屏的画面看不清等问题。

[0008] 本发明中所述的遮光装置采用可伸缩遮光装置,其中设有卷轴和遮光帘,所述的遮光帘设于卷轴上,所述的遮光帘的外侧设有定位轴,所述定位轴上设有定位机构,让其遮光装置能够根据使用者的需求进行调节,提高其适应性。

[0009] 本发明中所述定位机构采用定位撑杆,所述定位撑杆采用可伸缩撑杆,其与壳体相配合,可伸缩撑杆的设置,让其更好的满足使用者的需求。

[0010] 本发明中所述壳体的边框上设有用于固定定位撑杆的安插槽,所述的安插槽的四周设有橡胶挡块,所述橡胶挡块呈凸起状,橡胶挡块的设置,让其提高了定位撑杆的安插的稳定性。

[0011] 本发明中所述玻璃基板的表面设有保护层,所述保护层中设有屏蔽层和防静电层,玻璃基板起到了很好的保护作用。

[0012] 本发明中所述的壳体内设有散热机构,所述散热机构采用导热片或者是小型散热风扇,能够及时快速的对壳体内的热量进行排除。

[0013] 本发明中所述的人体感应装置采用人体红外传感器。

[0014] 本发明中所述的主控板上设有电极控制模块、滤光控制模块、人体感应控制模块、移动滑块控制模块和控制器模块,所述的电极控制模块中设有前电极控制模块和后电极控制模块,所述的前电极控制模块和后电极控制模块分别与前电极和后电极连接,所述的滤光控制模块与滤光层连接,所述的人体感应控制模块与人体感应装置连接,所述的移动滑块控制模块与移动滑块连接,所述的电极控制模块、滤光控制模块、人体感应控制模块、移动滑块控制模块均与和控制器模块连接。

[0015] 本发明中所述的带有位置调节功能的智能化液晶显示屏的工作方法,具体的工作方法如下:

1):液晶显示屏在工作过程中,人体感应装置对液晶显示屏所处的环境的光线进行检测;

2):然后将检测的结果传送给主控板上,通过主控板上数据处理模块对检测的数据进行分析,并将分析的结果传送给控制器模块;

3):控制器模块接收到数据后,通过控制器命令移动滑块控制模块命令移动滑块根据人员的位置对显示屏的位置进行适应性调节;

4):与此同时,在使用的过程中,如果因光线太强时,将遮光帘从凹槽中拉出,并根据其光线对定位撑杆进行调节,待其调节好后,将定位撑杆插到相应的安插槽中即可;

5):在上述工作过程中,壳体内部的散热机构不断的将内部的热量散发出去,对液晶显示屏进行散热。

[0016] 上述技术方案可以看出,本发明具有如下有益效果:

1、本发明中所述的一种带有人体感应功能的液晶显示屏,其通过在液晶显示屏上设置了人体感应装置,根据其对人体的感应,让其能够了解人体的动态,及时了解使用者的方位,然后将通过主控板驱动移动滑块对将根据其检测的结果对液晶显示屏的横向和纵向位置进行适应性调整,让其能够根据使用者的身高以及所处的横向位置进行很好的调节,很

好的解决了液晶显示屏方向固定给使用者所带来的诸多不便的问题。

[0017] 2、本发明中所述壳体的侧面设有凹槽,所述凹槽内设有遮光装置,所述遮光装置的设置,让其能够根据使用者的需求,很好的解决了因光线过强,造成显示屏的画面看不清等问题。

[0018] 3、本发明中所述定位机构采用定位撑杆,所述定位撑杆采用可伸缩撑杆,其与壳体相配合,可伸缩撑杆的设置,让其更好的满足使用者的需求。

[0019] 4、本发明中所述壳体的边框上设有用于固定定位撑杆的安插槽,所述的安插槽的四周设有橡胶挡块,所述橡胶挡块呈凸起状,橡胶挡块的设置,让其提高了定位撑杆的安插的稳定性。

[0020] 5、本发明中所述玻璃基板的表面设有保护层,所述保护层中设有屏蔽层和防静电层,玻璃基板起到了很好的保护作用。

[0021] 6、本发明中所述的壳体内设有散热机构,所述散热机构采用导热片或者是小型散热风扇,能够及时快速的对壳体内的热量进行排除。

附图说明

[0022] 图1为本发明的结构示意图;

图2为本发明中的显示屏的结构示意图;

图3为本发明中后视图;

图4为本发明中固定架的结构示意图;

图5为本发明中保护层的结构示意图;

图6为本发明中遮光装置遮光时的结构示意图;

图7为本发明中遮光装置的结构示意图;

图8为本发明中电气连接示意图。

具体实施方式

[0023] 下面结合附图和具体实施例,进一步阐明本发明。

实施例

[0024] 如图所示的一种带有位置调节功能的智能化液晶显示屏,包括:显示屏和固定架9,所述的显示屏中设有主控板1、液晶层2、前电极3、后电极4、玻璃基板5、滤光层6、壳体7和人体感应装置8,所述前电极3、后电极4分别设于液晶层2的前、后,所述主控板1设于液晶层2的下方,所述的玻璃基板5设于前电极3的上方,所述的滤光层6设于玻璃基板5的表面,且其与主控板1连接,所述的人体感应装置8设于壳体7上,所述的固定架9上设有用于显示屏移动的轨道10,所述壳体7上设有移动滑块11,所述移动滑块11与轨道10连接,所述主控板1、液晶层2、前电极3、后电极4、玻璃基板5、滤光层6、人体感应装置8均设于壳体7中,所述人体感应装置8与主控板1连接。

[0025] 本实施例中所述壳体7的侧面设有凹槽,所述凹槽内设有遮光装置12。

[0026] 本实施例中所述的遮光装置12采用可伸缩遮光装置,其中设有卷轴和遮光帘,所述的遮光帘设于卷轴上,所述的遮光帘的外侧设有定位轴,所述定位轴上设有定位机构。

[0027] 本实施例中所述定位机构采用定位撑杆,所述定位撑杆采用可伸缩撑杆,其与壳体7相配合。

[0028] 本实施例中所述壳体7的边框上设有用于固定定位撑杆的安插槽,所述的安插槽的四周设有橡胶挡块,所述橡胶挡块呈凸起状。

[0029] 本实施例中所述玻璃基板5的表面设有保护层13,所述保护层13中设有屏蔽层和防静电层。

[0030] 本实施例中所述的壳体7内设有散热机构,所述散热机构采用导热片或者是小型散热风扇。

[0031] 本实施例中所述的人体感应装置8采用人体红外传感器。

[0032] 本实施例中所述的主控板1上设有电极控制模块、滤光控制模块、人体感应控制模块、移动滑块控制模块和控制器模块,所述的电极控制模块中设有前电极控制模块和后电极控制模块,所述的前电极控制模块和后电极控制模块分别与前电极3和后电极4连接,所述的滤光控制模块与滤光层6连接,所述的人体感应控制模块与人体感应装置8连接,所述的移动滑块控制模块与移动滑块11连接,所述的电极控制模块、滤光控制模块、人体感应控制模块、移动滑块控制模块均与和控制器模块连接。

[0033] 本实施例中所述的带有位置调节功能的智能化液晶显示屏的工作方法,具体的工作方法如下:

1):液晶显示屏在工作过程中,人体感应装置8对液晶显示屏所处的环境的光线进行检测;

2):然后将检测的结果传送给主控板1上,通过主控板1上数据处理模块对检测的数据进行分析,并将分析的结果传送给控制器模块;

3):控制器模块接收到数据后,通过控制器命令移动滑块控制模块命令移动滑块11根据人员的位置对显示屏的位置进行适应性调节;

4):与此同时,在使用的过程中,如果因光线太强时,将遮光帘从凹槽中拉出,并根据其光线对定位撑杆进行调节,待其调节好后,将定位撑杆插到相应的安插槽中即可;

5):在上述工作过程中,壳体7内的散热机构不断的将内部的热量散发出去,对液晶显示屏进行散热。

[0034] 以上所述仅是本发明的优选实施方式,应当指出,对于本技术领域的普通技术人员来说,在不脱离本发明原理的前提下,还可以做出若干改进,这些改进也应视为本发明的保护范围。

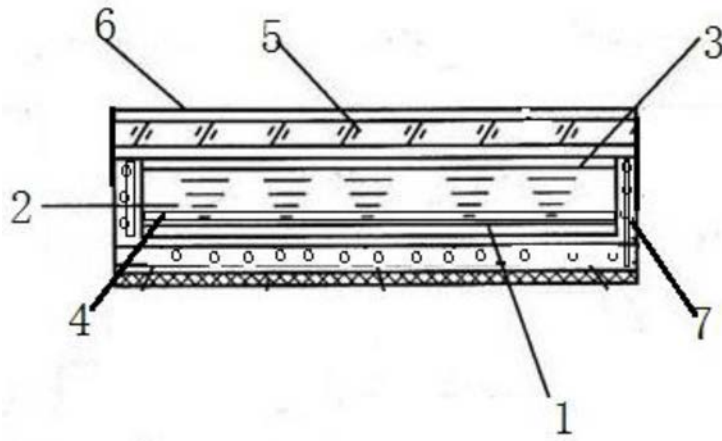


图1

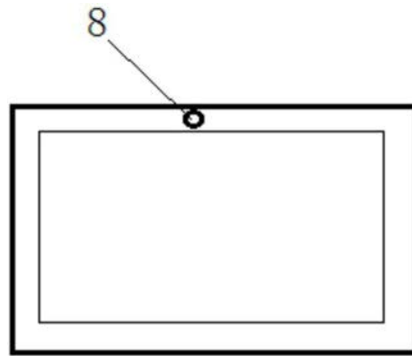


图2

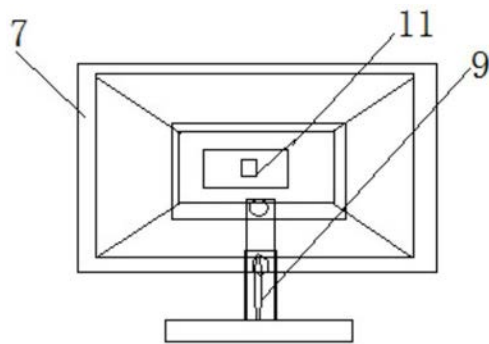


图3

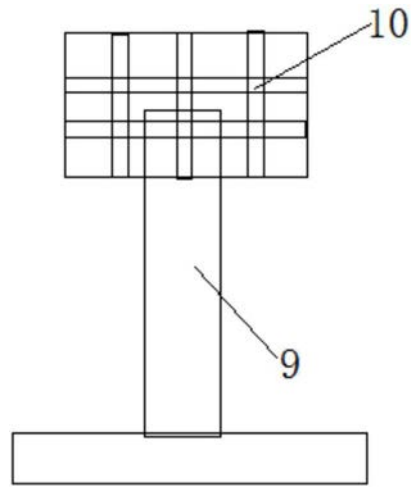


图4



图5

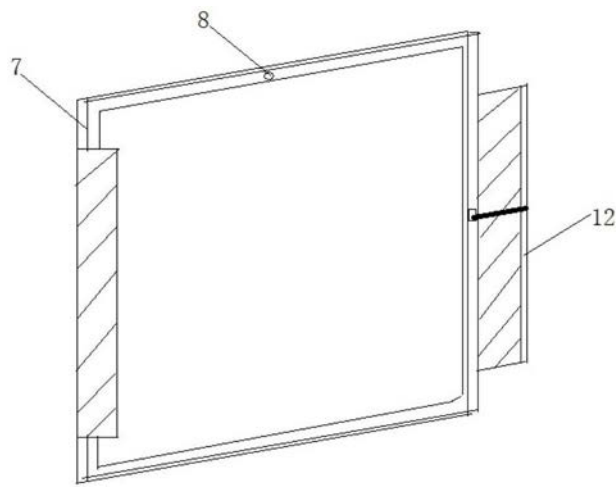


图6

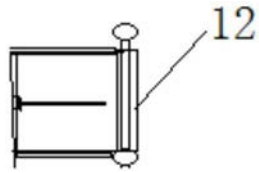


图7

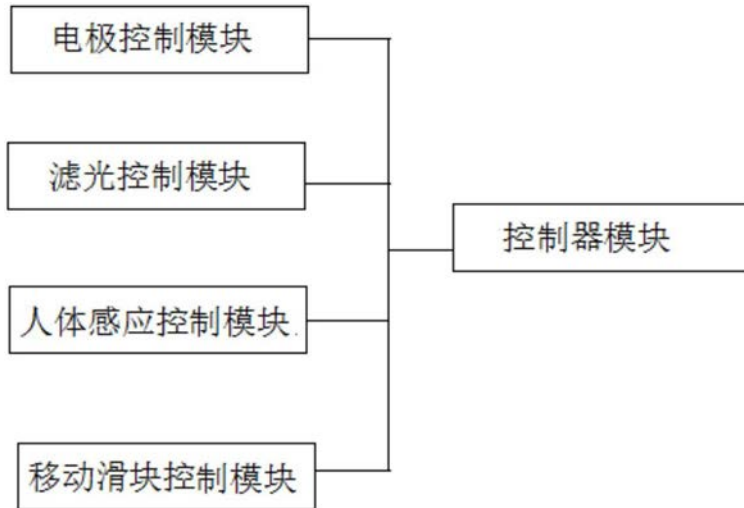


图8

专利名称(译)	一种带有位置调节功能的智能化液晶显示屏及其工作方法		
公开(公告)号	CN108196384A	公开(公告)日	2018-06-22
申请号	CN201711240680.4	申请日	2017-11-30
[标]发明人	俞希达		
发明人	俞希达		
IPC分类号	G02F1/1333 G02F1/13		
CPC分类号	G02F1/133308 G02F1/1309 G02F1/133382 G02F2001/133322 G02F2001/133334		
外部链接	Espacenet	SIPO	

摘要(译)

本发明公开了一种带有位置调节功能的智能化液晶显示屏，包括：显示屏和固定架，显示屏中设有主控板、液晶层、前电极、后电极、玻璃基板、滤光层、壳体和人体感应装置，前电极、后电极分别设于液晶层的前、后，主控板设于液晶层的下方，玻璃基板设于前电极的上方，滤光层设于玻璃基板的表面，且其与主控板连接，人体感应装置设于壳体上，所述的固定架上设有用于显示屏移动的轨道，壳体上设有移动滑块，移动滑块与轨道连接，人体感应装置与主控板连接。本发明中通过在液晶显示屏上设置了人体感应装置，让其能够了解人体的动态，通过主控板驱动移动滑块对根据其检测的结果对液晶显示屏的横向和纵向位置进行适应性调整。

