



(12)实用新型专利

(10)授权公告号 CN 209297071 U

(45)授权公告日 2019.08.23

(21)申请号 201821619866.0

(22)申请日 2018.09.30

(73)专利权人 东莞市托普莱斯光电技术有限公司

地址 523000 广东省东莞市桥头镇朗厦管理区华夏工业区三环路3号

(72)发明人 陈燕平 李幼伟

(74)专利代理机构 东莞市华南专利商标事务所有限公司 44215

代理人 王雪镛

(51)Int.Cl.

G02F 1/1335(2006.01)

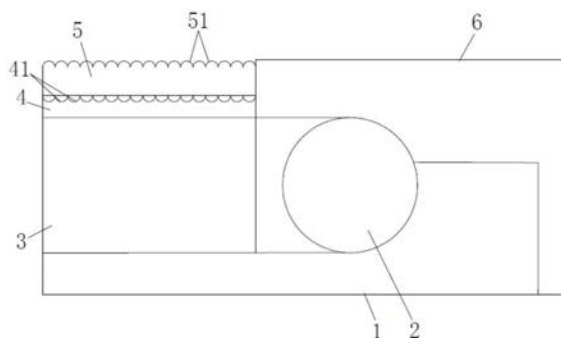
权利要求书1页 说明书3页 附图1页

(54)实用新型名称

一种能产生宽视角的效果的液晶显示模组

(57)摘要

本实用新型涉及液晶显示模组技术领域,具体涉及一种能产生宽视角的效果的液晶显示模组,其包括背框、设置于背框内的由多个发光源排列组成的背光源、设置于背光源一侧的导光板、设置于导光板上的第一扩散板、设置于第一扩散板上的第二扩散板、以及设置于背框上的胶框;第一扩散板的出光面由若干个依次排列的弧形凹面拼接而成;第二扩散板的出光面由若干个依次排列的弧形凸面拼接而成。由导光板进入第一扩散板的光线经第一扩散板的出光面能够充分并以较宽的视角扩散到第二扩散板,另由于第二扩散板的出光面由若干个依次排列的弧形凸面拼接而成,弧形凸面能充分并以较宽的视角将入射到第二扩散板的光线散射出去,进而能拓宽该液晶显示模组的视角。



1. 一种能产生宽视角的效果的液晶显示模组,其特征在於:包括背框、设置於所述背框内的由多个发光源排列组成的背光源、设置於所述背光源一侧的导光板、设置於所述导光板上的第一扩散板、设置於所述第一扩散板上的第二扩散板、以及设置於所述背框上的胶框;

所述第一扩散板的出光面由若干个依次排列的弧形凹面拼接而成;

所述第二扩散板的出光面由若干个依次排列的弧形凸面拼接而成。

2. 根据权利要求1所述的一种能产生宽视角的效果的液晶显示模组,其特征在於:所述弧形凹面设置为半圆凹面。

3. 根据权利要求2所述的一种能产生宽视角的效果的液晶显示模组,其特征在於:所述半圆凹面的半径设置为1mm~5mm。

4. 根据权利要求3所述的一种能产生宽视角的效果的液晶显示模组,其特征在於:所述半圆凹面的半径设置为3mm。

5. 根据权利要求1所述的一种能产生宽视角的效果的液晶显示模组,其特征在於:所述弧形凸面设置为半圆凸面。

6. 根据权利要求5所述的一种能产生宽视角的效果的液晶显示模组,其特征在於:所述半圆凸面的半径设置为1mm~5mm。

7. 根据权利要求6所述的一种能产生宽视角的效果的液晶显示模组,其特征在於:所述半圆凸面的半径设置为3mm。

8. 根据权利要求1所述的一种能产生宽视角的效果的液晶显示模组,其特征在於:所述第一扩散板为PET塑料制成的第一扩散板,所述第二扩散板为PET塑料制成的第二扩散板。

一种能产生宽视角的效果的液晶显示模组

技术领域

[0001] 本实用新型涉及液晶显示模组技术领域,具体涉及一种能产生宽视角的效果的液晶显示模组。

背景技术

[0002] 液晶电视已经全面普及,液晶电视中液晶显示模组是其重要部件。液晶显示模组的结构包括液晶面板和背光模组。液晶面板本身不发光,需要借助背光模组提供的光源来正常显示影像。根据光源的入射方式不同,背光模组可以分为直下式背光模组和侧入式背光模组。其中,侧入式背光模组是将背光源LED灯条设置于液晶面板侧后方的背板边缘,LED灯条发出的光线从导光板一侧的入光面进入导光板,经反射和扩散后从导光板出光面射出,再经由光学膜片组,以形成面光源提供给液晶面板。

[0003] 随着电子技术的发展,人们对液晶显示屏的要求越来越高,尤其是视角宽度的要求,一般需要大角度的投射。然而,现有技术中的液晶显示模组,其视角角度较小,且结构较为复杂,生产成本较高。

发明内容

[0004] 本实用新型的目的在于针对现有技术的不足,提供一种能产生宽视角的效果的液晶显示模组,该能产生宽视角的效果的液晶显示模组的结构简单、生产成本低。

[0005] 为实现上述目的,本实用新型提供以下技术方案:

[0006] 提供一种能产生宽视角的效果的液晶显示模组,包括背框、设置于所述背框内的由多个发光源排列组成的背光源、设置于所述背光源一侧的导光板、设置于所述导光板上的第一扩散板、设置于所述第一扩散板上的第二扩散板、以及设置于所述背框上的胶框;

[0007] 所述第一扩散板的出光面由若干个依次排列的弧形凹面拼接而成;

[0008] 所述第二扩散板的出光面由若干个依次排列的弧形凸面拼接而成。

[0009] 所述弧形凹面设置为半圆凹面。

[0010] 所述半圆凹面的半径设置为1mm~5mm。

[0011] 优选的,所述半圆凹面的半径设置为3mm。

[0012] 所述弧形凸面设置为半圆凸面。

[0013] 所述半圆凸面的半径设置为1mm~5mm。

[0014] 优选的,所述半圆凸面的半径设置为3mm。

[0015] 所述第一扩散板为PET塑料制成的第一扩散板,所述第二扩散板为PET塑料制成的第二扩散板。

[0016] 本实用新型的有益效果:

[0017] (1) 本实用新型的一种能产生宽视角的效果的液晶显示模组,包括背框、设置于背框内的由多个发光源排列组成的背光源、设置于背光源一侧的导光板、设置于导光板上的第一扩散板、设置于第一扩散板上的第二扩散板、以及设置于背框上的胶框;第一扩散板的

出光面由若干个依次排列的弧形凹面拼接而成；第二扩散板的出光面由若干个依次排列的弧形凸面拼接而成。由于第一扩散板的出光面由若干个依次排列的弧形凹面拼接而成，由导光板进入第一扩散板的光线经第一扩散板的出光面能够充分并以较宽的视角扩散到第二扩散板，另外由于第二扩散板的出光面由若干个依次排列的弧形凸面拼接而成，弧形凸面能够充分并以较宽的视角将入射到第二扩散板的光线散射出去，进而能够大大拓宽该液晶显示模组的视角。

[0018] (2) 本实用新型的一种能产生宽视角的效果的液晶显示模组，具有结构简单，生产成本低，并能适合大规模生产的特点。

附图说明

[0019] 图1为本实用新型的一种能产生宽视角的效果的液晶显示模组的结构示意图。

[0020] 附图标记：

[0021] 背框1；

[0022] 背光源2；

[0023] 导光板3；

[0024] 第一扩散板4、弧形凹面41；

[0025] 第二扩散板5、弧形凸面51；

[0026] 胶框6。

具体实施方式

[0027] 以下结合具体实施例及附图对本实用新型进行详细说明。

[0028] 实施例1。

[0029] 本实施例的一种能产生宽视角的效果的液晶显示模组，如图1所示，包括背框1、设置于背框1内的由多个发光源排列组成的背光源2、设置于背光源2一侧的导光板3、设置于导光板3上的第一扩散板4、设置于第一扩散板4上的第二扩散板5、以及设置于背框1上的胶框6；其中，第一扩散板4的出光面由若干个依次排列的弧形凹面41拼接而成；其中，第二扩散板5的出光面由若干个依次排列的弧形凸面51拼接而成。由于第一扩散板4的出光面由若干个依次排列的弧形凹面41拼接而成，由导光板3进入第一扩散板4的光线经第一扩散板4的出光面能够充分并以较宽的视角扩散到第二扩散板5，另外由于第二扩散板5的出光面由若干个依次排列的弧形凸面51拼接而成，弧形凸面51能够充分并以较宽的视角将入射到第二扩散板5的光线散射出去，进而能够大大拓宽该液晶显示模组的视角。

[0030] 本实施例中，弧形凹面41设置为半圆凹面，该半圆凹面能使得由导光板3进入第一扩散板4的光线经第一扩散板4的出光面能够充分并以较宽的视角扩散到第二扩散板5。

[0031] 本实施例中，半圆凹面的半径设置为3mm。该半径的半圆凹面能使得由导光板3进入第一扩散板4的光线经第一扩散板4的出光面能够充分并以较宽的视角扩散到第二扩散板5。

[0032] 本实施例中，弧形凸面设置为半圆凸面，该半圆凸面能够充分并以较宽的视角将入射到第二扩散板5的光线散射出去，进而能够大大拓宽该液晶显示模组的视角。

[0033] 本实施例中，半圆凸面的半径设置为3mm。该半径的半圆凸面能够充分并以较宽的

视角将入射到第二扩散板5的光线散射出去,进而能够大大拓宽该液晶显示模组的视角。

[0034] 本实施例中,第一扩散板4为PET塑料制成的第一扩散板4,第二扩散板5为PET塑料制成的第二扩散板5,进而便于光线的扩散。

[0035] 实施例2。

[0036] 本实用新型的一种能产生宽视角的效果的液晶显示模组的实施例2,本实施例与实施例1的不同之处在于,本实施例中,半圆凹面的半径设置为1mm,该半径的半圆凹面能使得由导光板3进入第一扩散板4的光线经第一扩散板4的出光面能够充分并以较宽的视角扩散到第二扩散板5。本实施例中,半圆凸面的半径设置为1mm,该半径的半圆凸面能够充分并以较宽的视角将入射到第二扩散板5的光线散射出去,进而能够大大拓宽该液晶显示模组的视角。本实施例的其它结构及工作原理与实施例1相同,在此不再赘述。

[0037] 实施例3。

[0038] 本实用新型的一种能产生宽视角的效果的液晶显示模组的实施例3,本实施例与实施例1的不同之处在于,本实施例中,半圆凹面的半径设置为5mm,该半径的半圆凹面能使得由导光板3进入第一扩散板4的光线经第一扩散板4的出光面能够充分并以较宽的视角扩散到第二扩散板5。本实施例中,半圆凸面的半径设置为5mm,该半径的半圆凸面能够充分并以较宽的视角将入射到第二扩散板5的光线散射出去,进而能够大大拓宽该液晶显示模组的视角。本实施例的其它结构及工作原理与实施例1相同,在此不再赘述。

[0039] 最后应当说明的是,以上实施例仅用以说明本实用新型的技术方案,而非对本实用新型保护范围的限制,尽管参照较佳实施例对本实用新型作了详细地说明,本领域的普通技术人员应当理解,可以对本实用新型的技术方案进行修改或者等同替换,而不脱离本实用新型技术方案的实质和范围。

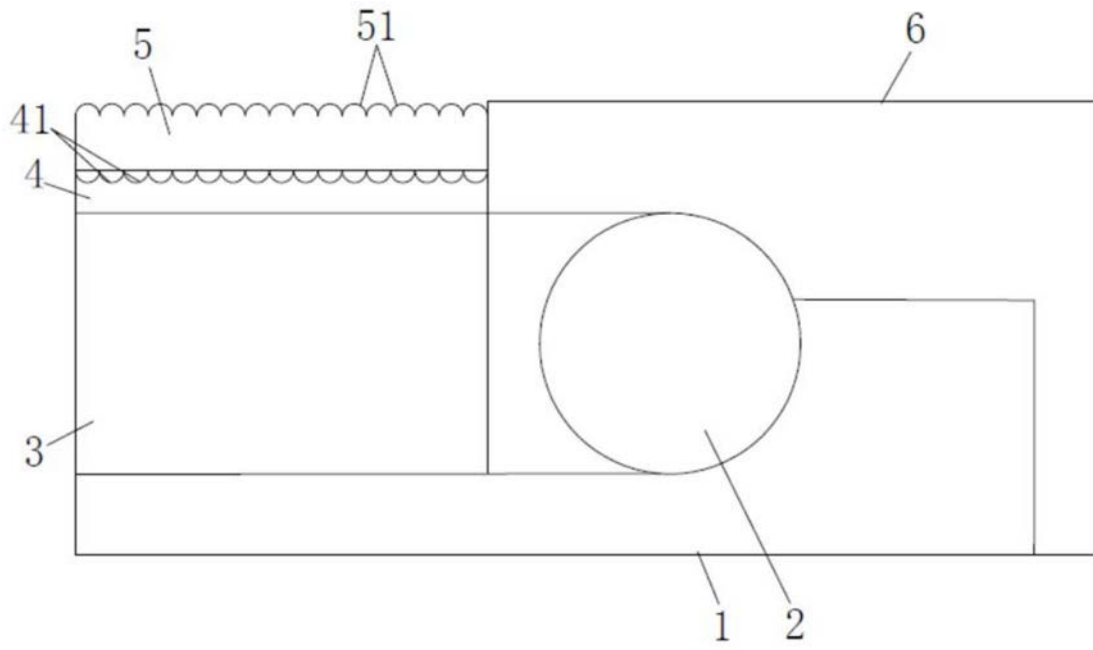


图1

专利名称(译)	一种能产生宽视角的效果的液晶显示模组		
公开(公告)号	CN209297071U	公开(公告)日	2019-08-23
申请号	CN201821619866.0	申请日	2018-09-30
[标]申请(专利权)人(译)	东莞市托普莱斯光电技术有限公司		
申请(专利权)人(译)	东莞市托普莱斯光电技术有限公司		
当前申请(专利权)人(译)	东莞市托普莱斯光电技术有限公司		
[标]发明人	陈燕平 李幼伟		
发明人	陈燕平 李幼伟		
IPC分类号	G02F1/1335		
外部链接	Espacenet SIPO		

摘要(译)

本实用新型涉及液晶显示模组技术领域，具体涉及一种能产生宽视角的效果的液晶显示模组，其包括背框、设置于背框内的由多个发光源排列组成的背光源、设置于背光源一侧的导光板、设置于导光板上的第一扩散板、设置于第一扩散板上的第二扩散板、以及设置于背框上的胶框；第一扩散板的出光面由若干个依次排列的弧形凹面拼接而成；第二扩散板的出光面由若干个依次排列的弧形凸面拼接而成。由导光板进入第一扩散板的光线经第一扩散板的出光面能够充分并以较宽的视角扩散到第二扩散板，另由于第二扩散板的出光面由若干个依次排列的弧形凸面拼接而成，弧形凸面能充分并以较宽的视角将入射到第二扩散板的光线散射出去，进而能拓宽该液晶显示模组的视角。

