



(12)实用新型专利

(10)授权公告号 CN 209248208 U

(45)授权公告日 2019.08.13

(21)申请号 201822249091.9

(22)申请日 2018.12.29

(73)专利权人 成都中电熊猫显示科技有限公司

地址 610200 四川省成都市双流区公兴街  
道青栏路1778号

(72)发明人 童超 李向峰 雒斌 宋亚军

刘王虎

(74)专利代理机构 北京同立钧成知识产权代理

有限公司 11205

代理人 王欢 刘芳

(51)Int.Cl.

G02F 1/1339(2006.01)

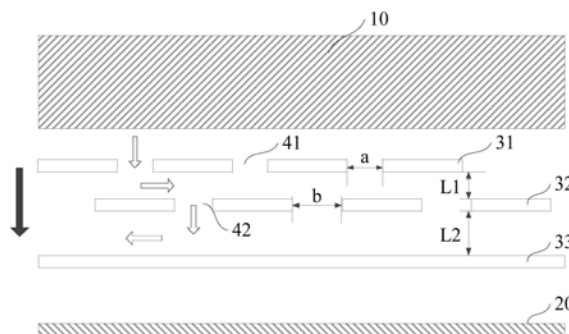
权利要求书1页 说明书9页 附图3页

(54)实用新型名称

液晶显示面板和液晶显示装置

(57)摘要

本实用新型提供一种液晶显示面板和液晶显示装置,该液晶显示面板包括:一种液晶显示面板,包括:成盒设置的第一基板和第二基板,第一基板和第二基板之间形成有显示区域和围设在显示区域的外周的非显示区域,非显示区域内设置有封框胶;显示区域和封框胶之间设置有至少三层挡墙和至少两个供配向液流过的通道,至少两个通道分别开设在不同层的挡墙上,且至少两个通道在配向液的外扩流动方向上相互错开;位于最外层的挡墙为封闭挡墙。本实用新型能够使配向液均匀分布在显示区域,解决配向液聚集而所导致的膜厚不均匀的问题,提高液晶显示面板和液晶显示装置的发光性能和显示效果。



1. 一种液晶显示面板,其特征在于,包括:

成盒设置的第一基板和第二基板,所述第一基板和所述第二基板之间形成有显示区域和围设在所述显示区域的外周的非显示区域,所述非显示区域内设置有封框胶;

所述显示区域和所述封框胶之间设置有至少三层挡墙和至少两个供配向液流过的通道,至少两个所述通道分别开设在不同层的所述挡墙上,且至少两个所述通道在所述配向液的外扩流动方向上相互错开;

位于最外层的所述挡墙为封闭挡墙;

至少三层所述挡墙中,相邻所述挡墙之间的距离沿所述配向液的外扩流动方向相等;或,相邻所述挡墙之间的距离沿所述配向液的外扩流动方向逐渐增加。

2. 根据权利要求1所述的液晶显示面板,其特征在于,至少三层所述挡墙包括沿所述配向液的外扩流动方向依次层叠设置的环状的第一挡墙、第二挡墙和第三挡墙;

所述第一挡墙和所述第二挡墙上分别设置有供所述配向液流过的第一通道和第二通道,所述第一通道和所述第二通道在所述配向液的外扩流动方向上相互错开;

所述第三挡墙为围设在所述显示区域的外围的封闭挡墙。

3. 根据权利要求2所述的液晶显示面板,其特征在于,所述第一挡墙包括多个沿所述第一挡墙的延伸方向间隔设置的第一止挡部,相邻所述第一止挡部之间形成所述第一通道,所述第一通道的进液口朝向所述显示区域,所述第一通道的出液口朝向所述第二挡墙;

所述第二挡墙包括多个沿所述第二挡墙的延伸方向设置的第二止挡部,相邻所述第二止挡部之间形成所述第二通道,所述第二通道的进液口朝向所述第一通道,所述第二通道的出液口朝向所述第三挡墙;

所述第一止挡部在所述配向液的外扩流动方向上遮挡所述第二通道的进液口,所述第二止挡部在所述配向液的外扩流动方向上遮挡所述第一通道的出液口。

4. 根据权利要求3所述的液晶显示面板,其特征在于,相邻的所述第一止挡部和/或相邻所述第二止挡部之间间隔距离均相等。

5. 根据权利要求3所述的液晶显示面板,其特征在于,所述第一通道的宽度大于或等于所述第二通道的宽度。

6. 根据权利要求3所述的液晶显示面板,其特征在于,所述第一挡墙和所述第二挡墙均具有至少一个拐角区,所述第一挡墙和所述第二挡墙的拐角区分别设置有所述第一止挡部和所述第二止挡部,位于所述拐角区的所述第一止挡部和所述第二止挡部为L型或弧线型。

7. 根据权利要求3所述的液晶显示面板,其特征在于,所述第一通道和/或所述第二通道的宽度沿所述配向液的外扩流动方向逐渐减小。

8. 根据权利要求3-7中任一项所述的液晶显示面板,其特征在于,所述第一止挡部和/或所述第二止挡部在所述配向液的外扩流动方向上的横截面积的形状为矩形、梯形,圆环形、椭圆环形、圆形和椭圆形中的任一种或多种。

9. 根据权利要求1-7中任一项所述的液晶显示面板,其特征在于,所述挡墙与所述第一基板或所述第二基板上的任一结构同步形成;

所述任一结构包括栅极绝缘层、平坦层、钝化层、色阻层、黑矩阵层和隔垫物中的一种或多种。

10. 一种液晶显示装置,其特征在于,包括权利要求1-9任一项所述的液晶显示面板。

## 液晶显示面板和液晶显示装置

### 技术领域

[0001] 本实用新型涉及显示技术领域,尤其涉及一种液晶显示面板和液晶显示装置。

### 背景技术

[0002] 液晶显示面板(Liquid Crystal Display,LCD)作为平面显示器,具有耗电量小,体积小和辐射低的优点,它是将液晶置于两片导电材料之间,利用两个电极的电场驱动,引起液晶分子扭曲向列的电场效应,以控制光源投射或遮蔽,从而达到显示影像的目的。

[0003] 在目前液晶显示面板的制作中,大部分都是先形成阵列基板和彩膜基板,在阵列基板和彩膜基板上分别形成配向膜后,在阵列基板上滴注液晶,并且在彩膜基板的非显示区域上涂覆封框胶,阵列基板和彩膜基板成盒完成后立即进行固化工艺,以保证液晶不与未固化的封框胶接触。利用上述的方法在制备液晶显示面板的过程中,配向膜的涂布精度尤为重要。当前使用的聚酰亚胺(Polyimide,简称PI)配向膜是通过喷涂(Injet)的方式将PI配向液涂布在显示区域(AA)内,为防止配向液外扩后与封框胶发生覆盖(Overlay)的现象,不仅影响封框胶的稳定性,还会影响显示面板内部的导电性能。因此目前为防止PI配向液外扩,在显示区域的外围环绕设置封闭的挡墙(Photo Spacer Wall,简称PS Wall),从而阻止PI配向液向显示区域的外围流动。

[0004] 然而目前的挡墙会使得PI配向液朝显示区域回流,导致显示区域内的PI配向液聚集,PI配向膜的膜厚并不均一,因此在显示区域的周边形成不均匀(Mura)的现象,严重影响液晶显示面板的显示效果。

### 实用新型内容

[0005] 为了解决背景技术中提到的至少一个问题,本实用新型提供一种液晶显示面板和液晶显示装置,能够使得配向液均匀分布在显示区域,解决因配向液聚集而导致的膜厚不均匀的问题,因此可以有效防止液晶显示面板的显示区域以及其周边的Mura问题,提高液晶显示面板和液晶显示装置的发光性能和显示效果。

[0006] 为了实现上述目的,第一方面,本实用新型提供一种液晶显示面板,包括:

[0007] 成盒设置的第一基板和第二基板,第一基板和第二基板之间形成有显示区域和围设在显示区域的外周的非显示区域,非显示区域内设置有封框胶。

[0008] 显示区域和封框胶之间设置有至少三层挡墙和至少两个供配向液流过的通道,至少两个通道分别开设在不同层的挡墙上,且至少两个通道在配向液的外扩流动方向上相互错开。

[0009] 位于最外层的挡墙为封闭挡墙。

[0010] 至少三层挡墙中,相邻挡墙之间的距离沿配向液的外扩流动方向相等;或,相邻挡墙之间的距离沿配向液的外扩流动方向逐渐增加。

[0011] 在上述的液晶显示面板中,可选的是,至少三层挡墙包括沿配向液的外扩流动方向依次层叠设置的环状的第一挡墙、第二挡墙和第三挡墙。

[0012] 第一挡墙和第二挡墙上分别设置有供配向液流过的第一通道和第二通道,第一通道和第二通道在配向液的外扩流动方向上相互错开。

[0013] 第三挡墙为围设在显示区域的外围的封闭挡墙。

[0014] 在上述的液晶显示面板中,可选的是,第一挡墙包括多个沿第一挡墙的延伸方向间隔设置的第一止挡部,相邻第一止挡部之间形成第一通道,第一通道的进液口朝向显示区域,第一通道的出液口朝向第二挡墙。

[0015] 第二挡墙包括多个沿第二挡墙的延伸方向设置的第二止挡部,相邻第二止挡部之间形成第二通道,第二通道的进液口朝向第一通道,第二通道的出液口朝向第三挡墙。

[0016] 第一止挡部在配向液的外扩流动方向上遮挡第二通道的进液口,第二止挡部在配向液的外扩流动方向上遮挡第一通道的出液口。

[0017] 在上述的液晶显示面板中,可选的是,相邻的第一止挡部和/或相邻第二止挡部之间间隔距离均相等。

[0018] 在上述的液晶显示面板中,可选的是,第一通道的宽度大于或等于第二通道的宽度。

[0019] 在上述的液晶显示面板中,可选的是,第一挡墙和第二挡墙均具有至少一个拐角区,第一挡墙和第二挡墙的拐角区分别设置有第一止挡部和第二止挡部。

[0020] 在上述的液晶显示面板中,可选的是,位于拐角区的第一止挡部和第二止挡部为L型或弧线型。

[0021] 在上述的液晶显示面板中,可选的是,第一通道和/或第二通道的宽度沿配向液的外扩流动方向逐渐减小。

[0022] 在上述的液晶显示面板中,可选的是,第一止挡部和/或第二止挡部在配向液的外扩流动方向上的横截面积的形状为矩形、梯形,圆环形、椭圆环形、圆形和椭圆形中的一种或多种。

[0023] 在上述的液晶显示面板中,可选的是,挡墙与第一基板或第二基板上的任一结构同步形成。

[0024] 任一结构包括栅极绝缘层、平坦层、钝化层、色阻层、黑矩阵层和隔垫物中的一种或多种。

[0025] 第二方面,本实用新型还提供一种液晶显示装置,该液晶显示装置包括上述的液晶显示面板。

[0026] 本实用新型提供的液晶显示面板和液晶显示装置,通过在显示区域和封框胶之间形成用于阻挡配向液流动的至少三层挡墙,利用挡墙中最外层的封闭挡墙阻隔配向液和封框胶,防止配向液流至封框胶的位置,影响后期封框胶的设置,以及液晶显示面板的电路设置,保证了液晶显示面板结构的稳定性。通过在至少三层挡墙的不同层挡墙中设置至少两个供配向液流动且相互错开的通道,利用通道可以保证配向液顺利流过挡墙,从而避免出现配向液回流至显示区域的现象,并且通道相互错开可以有效减缓配向液的流动速度,使得配向液均匀分布在显示区域中,解决因配向液聚集而导致的膜厚不均匀的问题,因此可以有效防止液晶显示面板的显示区域及其周边的Mura问题,提高液晶显示面板和液晶显示装置的发光性能和显示效果。

[0027] 本实用新型的构造以及它的其他实用新型目的及有益效果将会通过结合附图而

对优选实施例的描述而更加明显易懂。

### 附图说明

[0028] 为了更清楚地说明本实用新型实施例或现有技术中的技术方案,下面将对实施例或现有技术描述中所需要使用的附图作以简单地介绍,显而易见地,下面描述中的附图是本实用新型的一些实施例,对于本领域普通技术人员来讲,在不付出创造性劳动的前提下,还可以根据这些附图获得其他的附图。

[0029] 图1为现有技术中的位于显示区域和封框胶之间的挡墙的结构示意图;

[0030] 图2为本实用新型实施例一提供的位于显示区域和封框胶之间的挡墙的结构示意图;

[0031] 图3为本实用新型实施例一提供的位于显示区域和封框胶之间的挡墙的局部结构示意图;

[0032] 图4为本实用新型实施例一提供的位于显示区域和封框胶之间的挡墙的拐角区的结构示意图;

[0033] 图5为本实用新型实施例二提供的液晶显示装置的结构示意图。

[0034] 附图标记说明:

[0035] 10,1—显示区域;

[0036] 20,2—封框胶;

[0037] 30,3—挡墙;

[0038] 31—第一挡墙;

[0039] 311—第一止挡部;

[0040] 32—第二挡墙;

[0041] 321—第二止挡部;

[0042] 33—第三挡墙;

[0043] 40—通道;

[0044] 41—第一通道;

[0045] 42—第二通道;

[0046] 50—拐角区;

[0047] 200—液晶显示装置;

[0048] 201—背光模组;

[0049] 202—偏光片;

[0050] 203—薄膜晶体管;

[0051] 204—像素电极;

[0052] 205—配向层;

[0053] 206—液晶分子层;

[0054] 207—隔垫物;

[0055] 208—公共电极;

[0056] 209—彩色滤光片;

[0057] 210—黑色矩阵;

[0058] 211—电路板；

[0059] 212—驱动芯片。

### 具体实施方式

[0060] 为使本实用新型的目的、技术方案和优点更加清楚，下面将结合本实用新型的优选实施例中的附图，对本实用新型实施例中的技术方案进行更加详细的描述。在附图中，自始至终相同或类似的标号表示相同或类似的部件或具有相同或类似功能的部件。所描述的实施例是本实用新型一部分实施例，而不是全部的实施例。下面通过参考附图描述的实施例是示例性的，旨在用于解释本实用新型，而不能理解为对本实用新型的限制。基于本实用新型中的实施例，本领域普通技术人员在没有作出创造性劳动前提下所获得的所有其他实施例，都属于本实用新型保护的范围。下面结合附图对本实用新型的实施例进行详细说明。

[0061] 在本实用新型的描述中，需要说明的是，除非另有明确的规定和限定，术语“安装”、“相连”、“连接”应作广义理解，例如，可以使固定连接，也可以是通过中间媒介间接相连，可以是两个元件内部的连通或者两个元件的相互作用关系。对于本领域的普通技术人员而言，可以根据具体情况理解上述术语在本实用新型中的具体含义。

[0062] 实施例一

[0063] 图1为现有技术中的位于显示区域和封框胶之间的挡墙的结构示意图。参照图1所示，目前的液晶显示面板中，彩膜基板和阵列基板之间会设置液晶分子层，从而形成显示区域1，在显示区域1的外周形成非显示区域，并且在液晶显示面板的组装过程中，需要在液晶显示面板的外周面上涂覆封框胶2，该封框胶2一般位于非显示区域。在显示区域1内通过喷涂的方式涂覆配向液时，为防止配向液外扩后，与封框胶2发生覆盖的现象，不仅影响封框胶2的稳定性，还会影响显示面板内部的导电性能。目前为防止PI配向液外扩，在显示区域1的外围环绕设置封闭的挡墙3，阻止PI配向液向显示区域1的外围流动。然而该封闭的挡墙3会使PI配向液朝显示区域1回流，导致显示区域1内的PI配向液聚集，PI配向膜的膜厚并不均一，因此在显示区域1的周边形成不均匀的现象，严重影响液晶显示面板的显示效果。

[0064] 基于上述的发现以及存在的技术问题，本实用新型实施例提供以下解决方案：

[0065] 图2为本实用新型实施例一提供的位于显示区域和封框胶之间的挡墙的结构示意图。图3为本实用新型实施例一提供的位于显示区域和封框胶之间的挡墙的局部结构示意图。图4为本实用新型实施例一提供的位于显示区域和封框胶之间的挡墙的拐角区的结构示意图。

[0066] 参照图2至图4所示，本实用新型实施例一提供的液晶显示面板，包括：

[0067] 成盒设置的第一基板和第二基板，第一基板和第二基板之间形成有显示区域10和围设在显示区域10的外周的非显示区域10，非显示区域10内设置有封框胶20。

[0068] 显示区域10和封框胶20之间设置有至少三层挡墙30和至少两个供配向液流过的通道40，至少两个通道40分别开设在不同层的挡墙30上，且至少两个通道40在配向液的外扩流动方向上相互错开。

[0069] 位于最外层的挡墙30为设置在显示区域10和封框胶20之间的封闭挡墙30。

[0070] 需要说明的是，本实施例提供的第一基板可以是彩膜基板，第二基板可以是阵列基板，在第一基板和第二基板之间设置有液晶分子层，从而在液晶分子层的位置形成显示

区域10,在显示区域10的外周形成非显示区域10。在液晶显示面板的装配过程中,通过在第一基板和第二基板之间的非显示区域10设置封框胶20,从而保证两者成盒状态。

[0071] 其中,在第一基板和第二基板上均设置有配向层,该配向层用于带动液晶分子层发生偏转,从而调整液晶显示面板的发光状态。目前的配向层制备是将配向液通过喷涂的方式涂覆在显示区域10内,基于配向液在喷涂时,喷涂量和喷涂位置的调节精度较低,因此常常造成配向液朝显示区域10的外围流动。当配向液流至非显示区域10时,非显示区域10内后续设置的封框胶20只能设置在配向液上方,降低了封框胶20与第一基板或者第二基板的粘接稳定性。并且基于第一基板和第二基板的边缘位置需要设置与电路板电性连接的电路结构,配向液流至该边缘位置同样会影响电路结构的设置,从而影响第一基板和第二基板与电路板的电信号传输。

[0072] 因此为避免上述情况的发生,本实施例在显示区域10和封框胶20之间设置挡墙30,具体的,至少三层挡墙30包括沿配向液的外扩流动方向依次层叠设置的环状的第一挡墙31、第二挡墙32和第三挡墙33。

[0073] 第一挡墙31和第二挡墙32上分别设置有供配向液流过的第一通道41和第二通道42,第一通道41和第二通道42在配向液的外扩流动方向上相互错开。

[0074] 第三挡墙33为围设在显示区域10的外围的封闭挡墙30。

[0075] 需要说明的是,参照图3所示,该至少三层挡墙30包括环状的第一挡墙31、第二挡墙32和第三挡墙33,基于三者为环状结构,因此可以围设在显示区域10的外围,从而显示区域10外周各个方向阻挡配向液流至封框胶20。

[0076] 本实施例中以至少三层挡墙30包括三个挡墙30,且至少三层挡墙30中包括两个通道40为例进行说明,在实际使用中,挡墙30以及通道40的数量可以根据需要设定,本实施例对此并不加以限制。其中位于最外侧的挡墙30为封闭挡墙30,可以彻底避免配向液与封框胶20接触,设置有通道40的挡墙30可以位于最外侧封闭挡墙30的内侧,用于减缓配向液的流动速度。

[0077] 其中,配向液以喷涂的方式涂覆在显示区域10内,配向液的外扩流动方向可以是图3中实心箭头标出的方向,第一挡墙31上设置有第一通道41,第二挡墙32上设置有第二通道42,第一通道41和第二通道42在配向液的外扩流动方向上相互错开,可以理解的是,第一通道41和第二通道42在配向液的外扩流动方向上没有相互投影重叠的区域。这样的设置使得配向液从显示区域10向封框胶20流动时,首先会接触最内侧的第一挡墙31,基于第一通道41并非铺设在第一挡墙31上,因此会有部分配向液会直接接触第一挡墙31,并沿第一挡墙31流动后到达第一通道41的位置,流经第一通道41后进入第一挡墙31和第二挡墙32之间。在此过程中,第一挡墙31会对配向液起到第一次的阻挡和缓冲作用,从而第一次缓解配向液的流动速度。

[0078] 基于第一通道41和第二通道42相互错开,因此流经第一通道41的配向液并不会直接进入第二通道42内,而是直接接触第二挡墙32,并沿第二挡墙32流动,到达第二通道42的位置,流经第二通道42后进入第二挡墙32和第三挡墙33之间。在此过程中,第二挡墙32会对配向液起到第二次的阻挡和缓冲作用,从而第二次缓解配向液的流动速度。配向液上述的流动过程可以参照图3中空心箭头示出的流动路径。

[0079] 经过上述两次的缓冲过程,配向液的流速大大减小,因此可以均匀分别在显示区

域10和封框胶20之间。基于配向液的流速大大减小,到达第三挡墙33位置的配向液速度过小,接触第三挡墙33后并不会造成严重的回流现象,从而防止出现配向液集中,形成的配向膜厚度不均匀的情况。并且,一般可以控制配向液的总量,从而使得配向液在流经第一通道41和第二通道42后基本不会在向外扩流动。

[0080] 在实际使用中,位于封闭的第三挡墙33内部的第一挡墙31和第二挡墙32的具体数量可以根据配向液的总量确定,当总量过大时,可以适当增加具有通道40的挡墙30数量,反之则减少,从而不仅可以减小液晶显示面板的制备成本,还可以达到均匀配向膜的目的。

[0081] 具体的,第一挡墙31包括多个沿第一挡墙31的延伸方向间隔设置的第一止挡部311,相邻第一止挡部311之间形成第一通道41,第一通道41的进液口朝向显示区域10,第一通道41的出液口朝向第二挡墙32。

[0082] 第二挡墙32包括多个沿第二挡墙32的延伸方向设置的第二止挡部321,相邻第二止挡部321之间形成第二通道42,第二通道42的进液口朝向第一通道41,第二通道42的出液口朝向第三挡墙33。

[0083] 第一止挡部311在配向液的外扩流动方向上遮挡第二通道42的进液口,第二止挡部321在配向液的外扩流动方向上遮挡第一通道41的出液口。

[0084] 需要说明的是,参照图3所示,第一挡墙31包括多个第一止挡部311,多个第一止挡部311沿第一挡墙31的延伸方向间隔设置,从而在第一挡墙31上形成多个第一通道41。同理,第二挡墙32包括多个第二止挡部321,多个第二止挡部321沿第二挡墙32的延伸方向间隔设置,从而在第二挡墙32上形成多个第二通道42。第一通道41和第二通道42的数量可以根据需要设置,本实施例对此并不加以限制。

[0085] 第一通道41和第二通道42在配向液外扩流动方向上相互错开,可以理解为:第一通道41和第二通道42在朝向显示区域10的方向上具有进液口,在朝向封框胶20的方向上具有出液口。第一止挡部311遮挡第二通道42的进液口,第二止挡部321遮挡第一通道41的出液口,即第一止挡部311仅在配向液的外扩流动方向上遮蔽第二通道42的进液口,第一止挡部311和第二通道42之间间隔一定的距离,并非第一止挡部311封堵该第二通道42的进液口,配向液会从第二通道42的进液口流入。同理,第二止挡部321与第一通道41的出液口的关系与上述类似,此处不再赘述。

[0086] 作为一种可实现的实施方式,相邻的第一止挡部311和/或相邻第二止挡部321之间间隔距离均相等。

[0087] 需要说明的是,参照图3所示,相邻的第一止挡部311之间的距离为图中a示出的距离,相邻的第二止挡部321之间的距离为图中b示出的距离。多个相邻的第一止挡部311之间的距离a可以相等,以及多个相邻的第二止挡部321之间的距离b也可以设置为相等,这样可以大大减小挡墙30的制备难度,提高液晶显示面板的制备效率。

[0088] 作为一种可实现的实施方式,第一通道41的宽度大于或等于第二通道42的宽度。

[0089] 需要说明的是,继续参照图3所示,第一通道41的宽度即为上述相邻第一止挡部311之间的距离a,第二通道42的宽度即为上述相邻第二止挡部321之间的距离b。距离a可以大于距离b,相比于第二挡墙32,第一挡墙31更加靠近于显示区域10,因此到达第一挡墙31处的配向液的流量和流速均大于流至第二挡墙32处的配向液的流量和流速,因此上述的设置方式可以保证,流量和流速较大的配向液到达第一挡墙31时,可以快速通过第一挡墙31

的第一通道41,防止出现配向液回流的情况。而经过第一挡墙31后,配向液的流速和流量均有所减小,此时可以利用第二挡墙32的第二通道42有效减缓配向液的流速。

[0090] 在实际使用中,第一通道41和第二通道42的具体宽度值可以根据显示区域10的大小以及配向液的流量和流速设定,本实施例对此并不加以限制。

[0091] 作为一种可实现的实施方式,至少三层挡墙30中,相邻挡墙30之间的距离沿配向液的外扩流动方向相等或逐渐增加。

[0092] 需要说明的是,第一挡墙31和第二挡墙32之间的距离可以是图3中L1示出的距离,第二挡墙32和第三挡墙33之间的距离可以是图3中L2示出的距离。距离L2可以大于距离L1,为保证配向液在流经第一挡墙31和第二挡墙32后,流量和流速均有所减小,可以将第一挡墙31和第二挡墙32之间的距离适当设置较小,从而可以使得配向液尽快依次接触第一挡墙31和第二挡墙32。经过第二挡墙32后的配向液流速大大减小,第二挡墙32和第三挡墙33之间的距离适当设置较大,可以容纳较多的配向液,从而防止发生配向液的流量过大所造成的配向膜厚度不均匀的情况。

[0093] 在实际使用中,相邻挡墙30之间的具体距离数值可以根据显示区域10的大小以及配向液的流量和流速设定,本实施例对此并不加以限制。

[0094] 作为一种可实现的实施方式,第一挡墙31和第二挡墙32均具有至少一个拐角区50,第一挡墙31和第二挡墙32的拐角区50分别设置有第一止挡部311和第二止挡部321。并且,位于拐角区50的第一止挡部311和第二止挡部321为L型或弧线型。

[0095] 需要说明的是,参照图4所示,当显示区域10具有拐角结构时,第一挡墙31、第二挡墙32以及第三挡墙33可以设置拐角区50,以适应显示区域10的结构。当然,当显示区域10不存在拐角结构时,第一挡墙31、第二挡墙32以及第三挡墙33也可同样设置拐角区50,在第一挡墙31和第二挡墙32的拐角区50内分别设置第一止挡部311和第二止挡部321,可以对配向液的流动起到导向作用。

[0096] 第一挡墙31和第二挡墙32的拐角区50的数量可以根据显示区域10的拐角结构数量设定,也可以根据需要设定,本实施例对此并不加以限制,

[0097] 作为一种可实现的实施方式,第一通道41和/或第二通道42的宽度沿配向液的外扩流动方向逐渐减小。需要说明的是,第一通道41和/或第二通道42的宽度沿配向液的外扩流动方向逐渐减小可以使得配向液流经第一通道41和第二通道42时,大部分的配向液被第一挡墙31和第二挡墙32所遮挡,从而有效减小流至第三挡墙33的配向液,避免由于第三挡墙33的内侧的配向液流量过大而形成的不均匀现象。

[0098] 其中,第一止挡部311和/或第二止挡部321在配向液的外扩流动方向上的横截面积的形状可以为矩形、梯形,圆环形、椭圆环形、圆形和椭圆形中的任一种或多种。需要说明的是,在同一层挡墙30的不同止挡部的横截面积可以相同也可以不同。在实际使用中,可以根据需要设定第一止挡部311和第二止挡部321的横截面积的形状,本实施例对此并不加以限定。

[0099] 作为一种可实现的实施方式,挡墙30与第一基板或第二基板上的任一结构同步形成。任一结构包括栅极绝缘层、平坦层、钝化层、色阻层、黑矩阵层和隔垫物中的一种或多种。

[0100] 需要说明的是,本实施例提供的至少三层挡墙30可以形成于第一基板上,也可以

其中部分挡墙30形成于第一基板上,其余部分形成于第二基板上,本实施例对此并不加以限制。

[0101] 当挡墙30形成于作为彩膜基板的第一基板上时,挡墙30可以与彩膜基板上的隔垫物、黑矩阵层或者色阻层中的任意一者或多者同步形成。当挡墙30形成于作为阵列基板的第二基板上时,挡墙30可以与阵列基板上的栅极绝缘层、平坦层或钝化层中的任意一者或多者同步形成。以挡墙30与彩膜基板的色阻层同步形成为例,挡墙30可以与色阻层选用相同的材料制备,可以通过涂覆、曝光和显影等构图工艺形成色阻的同时,同步形成挡墙30。挡墙30与其余结构同步形成的方法与上述类似,此处不再一一赘述。

[0102] 本实用新型实施例一提供的液晶显示面板,通过在显示区域10和封框胶之间形成用于阻挡配向液流动的至少三层挡墙,利用挡墙中最外层的封闭挡墙阻隔配向液和封框胶,防止配向液流至封框胶的位置,影响后期封框胶的设置,以及液晶显示面板的电路设置,保证了液晶显示面板结构的稳定性。通过在至少三层挡墙的不同层挡墙中设置至少两个供配向液流动且相互错开的通道,利用通道可以保证配向液顺利流过挡墙,从而避免出现配向液回流至显示区域的现象,并且通道相互错开可以有效减缓配向液的流动速度,使得配向液均匀分布在显示区域中,解决因配向液聚集而导致的膜厚不均匀的问题,因此可以有效防止液晶显示面板的显示区域及其周边的Mura问题,提高液晶显示面板的发光性能和显示效果。

[0103] 实施例二

[0104] 图5为本实用新型实施例二提供的液晶显示装置的结构示意图,参照图5所示,在上述实施例一的基础上,本实用新型实施例二提供一种液晶显示装置200。

[0105] 具体的,该液晶显示装置200可以包括实施例一中的液晶显示面板,背光模组201、驱动芯片212和电路板211,参照图5所示,其中背光模组201可以包括外壳、背光源、反射板、导光板和光扩散板等层层叠加而成,能够拆卸和更换。

[0106] 其中液晶显示面板可以包括液晶分子层206,液晶分子层206的上下两侧分别设置配向层205,以供液晶分子层206中的液晶分子形成特定的配向。分别位于液晶显示面板上下两侧的偏光片202的光透过轴相互垂直。其中液晶分子层206的上下两侧还设置有公共电极208和像素电极204,液晶分子层206内设置有隔垫物207,薄膜晶体管203位于像素电极204的下方,并与像素电极204电性连接,驱动芯片212的电路连接在薄膜晶体管203上,对薄膜晶体管203的工作状态进行控制,外接的电路板211与驱动芯片212连接,从而调整驱动芯片212的供电和控制。在液晶分子层206的上方还设置有黑色矩阵210,黑色矩阵210中设置有彩色滤光片209。

[0107] 在液晶显示面板工作时,电路板211通过驱动芯片212控制薄膜晶体管203供电状态,从而调整像素电极204和公共电极208之间所形成的电场,当两者之间形成电场时,液晶分子层206的液晶分子在电场作用下偏转。背光模组201的背光源发光,光线经过下侧的偏光片202形成具有第一偏振态的偏振光,该偏振光经过液晶分子层206的折射后转变为具有第二偏振态的偏振光,该偏振光经过彩色滤光片209后形成具有特定颜色的彩色偏振光,该彩色偏振光的偏振方向与上侧的偏光片202的透光方向相同,因此从上侧偏光片202散发出去,形成液晶显示装置200的发光状态。

[0108] 其他技术特征与实施例一相同,并能达到相同的技术效果,在此不再一一赘述。

[0109] 本实用新型实施例二提供的液晶显示装置,包括了液晶显示面板,通过在液晶显示面板的显示区域和封框胶之间形成用于阻挡配向液流动的至少三层挡墙,利用挡墙中最外层的封闭挡墙阻隔配向液和封框胶,防止配向液流至封框胶的位置,影响后期封框胶的设置,以及液晶显示面板的电路设置,保证了液晶显示面板结构的稳定性。通过在至少三层挡墙的不同层挡墙中设置至少两个供配向液流动且相互错开的通道,利用通道可以保证配向液顺利流过挡墙,从而避免出现配向液回流至显示区域的现象,并且通道相互错开可以有效减缓配向液的流动速度,使得配向液均匀分布在显示区域中,解决因配向液聚集而导致的膜厚不均匀的问题,因此可以有效防止液晶显示面板的显示区域及其周边的Mura问题,提高液晶显示面板和液晶显示装置的发光性能和显示效果。

[0110] 在本实用新型的描述中,需要理解的是,术语“上”、“下”、“前”、“后”、“竖直”、“水平”、“顶”、“底”、“内”、“外”等指示的方位或者位置关系为基于附图所示的方位或位置关系,仅是为了便于描述本实用新型和简化描述,而不是指示或者暗示所指的装置或者元件必须具有特定的方位、以特定的方位构造和操作,因此不能理解为对本实用新型的限制。在本实用新型的描述中,“多个”的含义是两个或两个以上,除非是另有精确具体地规定。

[0111] 本申请的说明书和权利要求书及上述附图中的术语“第一”、“第二”、“第三”、“第四”等(如果存在)是用于区别类似的对象,而不必用于描述特定的顺序或先后次序。应该理解这样使用的数据在适当情况下可以互换,以便这里描述的本申请的实施例例如能够以除了在这里图示或描述的那些以外的顺序实施。此外,术语“包括”和“具有”以及他们的任何变形,意图在于覆盖不排他的包含,例如,包含了一系列步骤或单元的过程、方法、系统、产品或设备不必限于清楚地列出的那些步骤或单元,而是可包括没有清楚地列出的或对于这些过程、方法、产品或设备固有的其它步骤或单元。

[0112] 最后应说明的是:以上各实施例仅用以说明本实用新型的技术方案,而非对其限制;尽管参照前述各实施例对本实用新型进行了详细的说明,本领域的普通技术人员应当理解:其依然可以对前述各实施例所记载的技术方案进行修改,或者对其中部分或者全部技术特征进行等同替换;而这些修改或者替换,并不使相应技术方案的本质脱离本实用新型各实施例技术方案的范围。

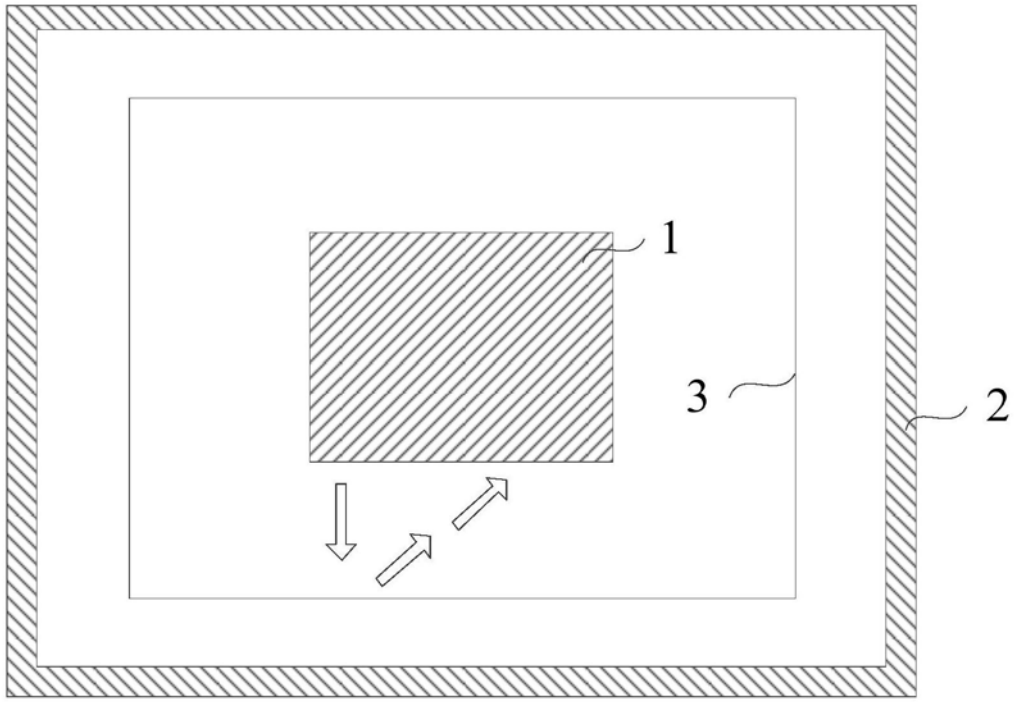


图1

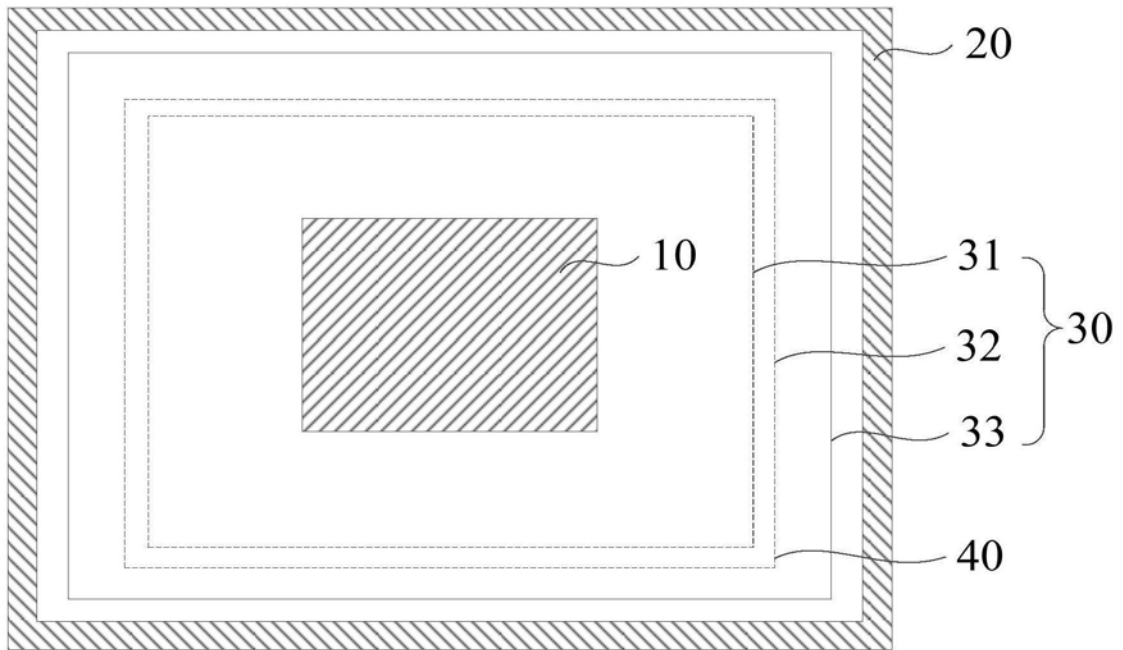


图2

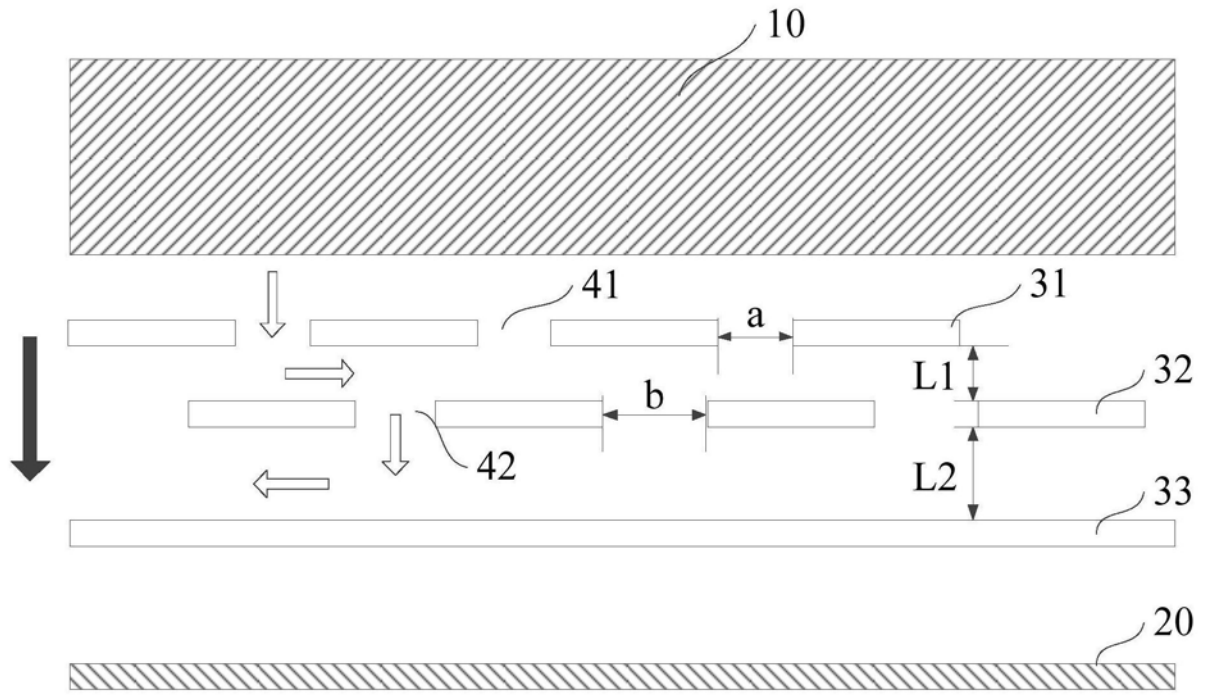


图3

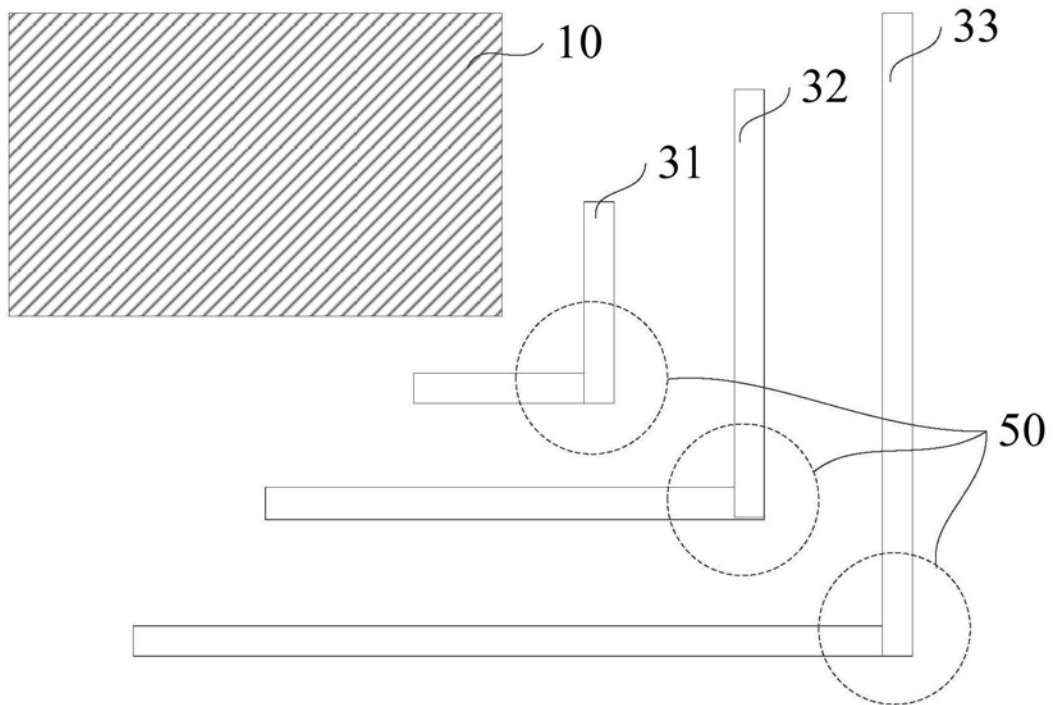


图4

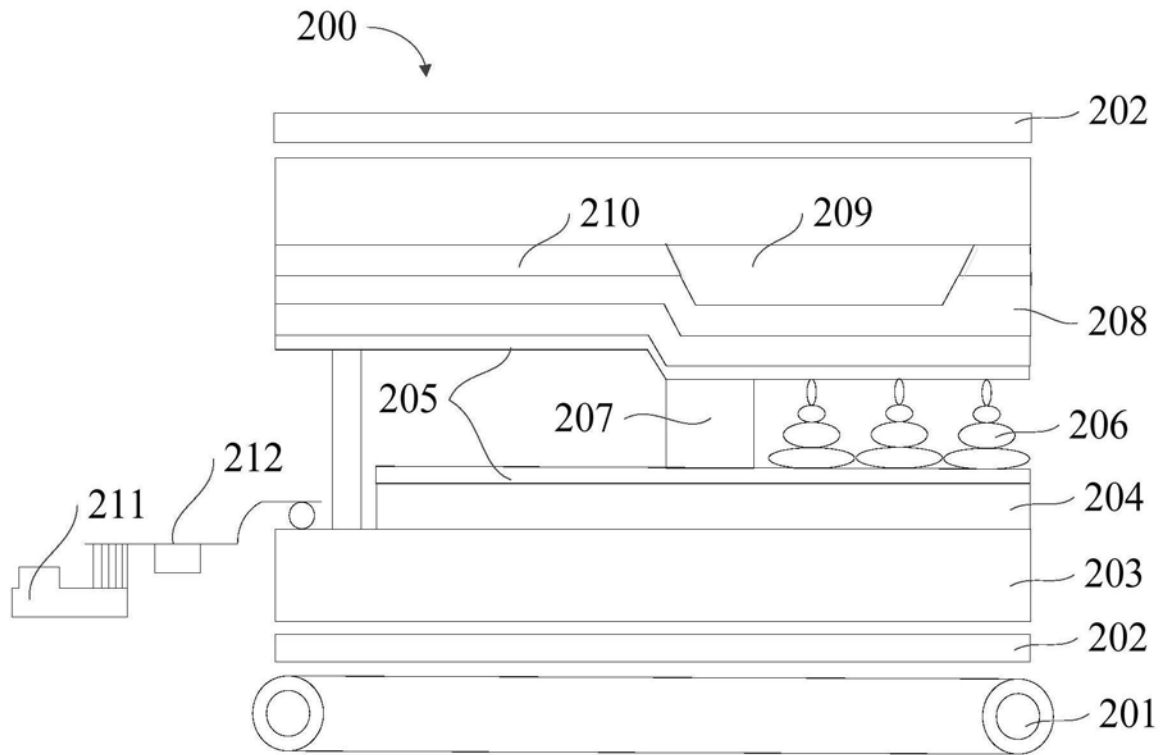


图5

专利名称(译)	液晶显示面板和液晶显示装置		
公开(公告)号	<a href="#">CN209248208U</a>	公开(公告)日	2019-08-13
申请号	CN201822249091.9	申请日	2018-12-29
[标]发明人	童超 李向峰 雒斌 宋亚军		
发明人	童超 李向峰 雒斌 宋亚军 刘王虎		
IPC分类号	G02F1/1339		
代理人(译)	王欢 刘芳		
外部链接	<a href="#">Espacenet</a> <a href="#">SIPO</a>		

摘要(译)

本实用新型提供一种液晶显示面板和液晶显示装置，该液晶显示面板包括：一种液晶显示面板，包括：成盒设置的第一基板和第二基板，第一基板和第二基板之间形成有显示区域和围设在显示区域的外周的非显示区域，非显示区域内设置有封框胶；显示区域和封框胶之间设置有至少三层挡墙和至少两个供配向液流过的通道，至少两个通道分别开设在不同层的挡墙上，且至少两个通道在配向液的外扩流动方向上相互错开；位于最外层的挡墙为封闭挡墙。本实用新型能够使配向液均匀分布在显示区域，解决配向液聚集而所导致的膜厚不均匀的问题，提高液晶显示面板和液晶显示装置的发光性能和显示效果。

