



(12)实用新型专利

(10)授权公告号 CN 209198815 U

(45)授权公告日 2019.08.02

(21)申请号 201920120249.4

(22)申请日 2019.01.26

(73)专利权人 深圳市晶力泰科技有限公司

地址 518106 广东省深圳市光明新区公明
街道楼村硕泰路10号百顺佳科技大厦
10楼A

(72)发明人 罗兵 陈旭东 许伟

(51)Int.Cl.

G02F 1/1333(2006.01)

G06F 3/041(2006.01)

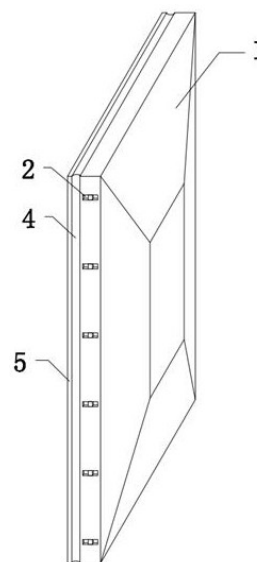
权利要求书1页 说明书3页 附图3页

(54)实用新型名称

一种触控式TFT液晶显示模组

(57)摘要

本实用新型公开的属于液晶显示屏技术领域,具体为一种触控式TFT液晶显示模组,包括外壳,所述外壳的前后两侧外壁上均安装有固定卡,前后两侧所述固定卡之间卡接有功能显示板,所述外壳的左侧壁上粘接有橡胶外框,所述橡胶外框的左侧卡接有触控板,所述外壳上均匀开设有开孔,且开孔的内腔中一体成型有固定块,本实用新型在使用时,通过对称安装的固定卡,将整合的功能显示板以非固定连接方式的卡接固定在固定卡中,并且提高安装效果和便于对不同部位的功能显示板进行拆除和更换,满足DIY爱好者自主拼装液晶显示屏的需求,便于使用,设置有橡胶制的卡板,对层层的功能显示板之间起到缓冲保护效果,减少震动的伤害。



1. 一种触控式TFT液晶显示模组,包括外壳(1),所述外壳(1)的前后两侧外壁上均安装有固定卡(2),前后两侧所述固定卡(2)之间卡接有功能显示板(3),其特征在于:所述外壳(1)的左侧壁上粘接有橡胶外框(4),所述橡胶外框(4)的左侧卡接有触控板(5),所述外壳(1)上均匀开设有开孔(6),且开孔(6)的内腔中一体成型有固定块(7),所述固定卡(2)包括外框(21),所述外框(21)上均匀注塑成型有卡板(22),所述卡板(22)的左右两侧外壁上均一体注塑成型有两个卡子(23),所述外框(21)的左右两侧外壁上均均匀一体注塑成型有摩擦块(24),所述外框(21)的前表面一体注塑成型有凸座(25),所述凸座(25)上螺接有紧固螺栓(26),所述外框(21)通过紧固螺栓(26)与固定块(7)连接,所述凸座(25)的前表面卡接有防尘盖(27)。

2. 根据权利要求1所述的一种触控式TFT液晶显示模组,其特征在于:所述橡胶外框(4)的内腔中一体注塑成型有两组卡接槽,且所述触控板(5)通过卡接槽固定在橡胶外框(4)的内腔左侧,左侧所述功能显示板(3)通过卡接槽卡接在橡胶外框(4)的内腔右侧。

3. 根据权利要求1所述的一种触控式TFT液晶显示模组,其特征在于:所述卡板(22)为塑胶制卡板,且所述卡子(23)为橡胶制三棱柱卡子。

4. 根据权利要求1所述的一种触控式TFT液晶显示模组,其特征在于:所述开孔(6)的内壁上开设有与摩擦块(24)相匹配的固定槽。

5. 根据权利要求1所述的一种触控式TFT液晶显示模组,其特征在于:所述防尘盖(27)上开设有与凸座(25)相匹配的凹型槽,且所述防尘盖(27)的外壁上均匀开设有摩擦部。

6. 根据权利要求1所述的一种触控式TFT液晶显示模组,其特征在于:所述外壳(1)的外壁上均匀开设有散热孔。

一种触控式TFT液晶显示模组

技术领域

[0001] 本实用新型涉及液晶显示屏技术领域,具体为一种触控式TFT液晶显示模组。

背景技术

[0002] 申请号为CN201721665779.4 的一种触控式TFT液晶显示模组,属于液晶显示技术领域。包括液晶显示模组,液晶显示模组包括触控板、以及光学胶、以及TFT玻璃基板、以及偏光片、以及背光片;光学胶位于触控板下方;TFT玻璃基板的上表面与光学胶的下表面粘接连接;偏光片的上表面与TFT玻璃基板的下表面粘接连接。在使用过程中采用挡板式的固定卡接整合进行组装,但随着DIY(do it yourself)的流行,自身组装液晶屏较为流行,特别对于电脑屏幕,如何更换不同的效果的显示屏提高观赏效果成为了较普遍的现象,而该技术文件中的固定模式相对的拆装不变,对于一些DIY初学者来说容易出现把液晶屏砸碎,所以需要对于液晶屏的固定方式进行改进,从而有效的提高的自主更换效果。

实用新型内容

[0003] 本实用新型的目的在于提供一种触控式TFT液晶显示模组,以解决上述背景技术中提出的对于频繁拆装的需求,如何提高拆装效率和保护效果的问题。

[0004] 为实现上述目的,本实用新型提供如下技术方案:一种触控式TFT液晶显示模组,包括外壳,所述外壳的前后两侧外壁上均安装有固定卡,前后两侧所述固定卡之间卡接有功能显示板,所述外壳的左侧壁上粘接有橡胶外框,所述橡胶外框的左侧卡接有触控板,所述外壳上均匀开设有开孔,且开孔的内腔中一体成型有固定块,所述固定卡包括外框,所述外框上均匀注塑成型有卡板,所述卡板的左右两侧外壁上均一体注塑成型有两个卡子,所述外框的左右两侧外壁上均均匀一体注塑成型有摩擦块,所述外框的前表面一体注塑成型有凸座,所述凸座上螺接有紧固螺栓,所述外框通过紧固螺栓与固定块连接,所述凸座的前表面卡接有防尘盖。

[0005] 优选的,所述橡胶外框的内腔中一体注塑成型有两组卡接槽,且所述触控板通过卡接槽固定在橡胶外框的内腔左侧,左侧所述功能显示板通过卡接槽卡接在橡胶外框的内腔右侧。

[0006] 优选的,所述卡板为塑胶制卡板,且所述卡子为橡胶制三棱柱卡子。

[0007] 优选的,所述开孔的内壁上开设有与摩擦块相匹配的固定槽。

[0008] 优选的,所述防尘盖上开设有与凸座相匹配的凹型槽,且所述防尘盖的外壁上均匀开设有摩擦部。

[0009] 优选的,所述外壳的外壁上均匀开设有散热孔。

[0010] 与现有技术相比,本实用新型的有益效果是:本实用新型具有如下优点:

[0011] 1) 本实用新型在使用时,通过对称安装的固定卡,将整合的功能显示板以非固定连接方式的卡接固定在固定卡中,并且提高安装效果和便于对不同部位的功能显示板进行拆除和更换,满足DIY爱好者自主拼装液晶显示屏的需求,便于使用;

[0012] 2) 本实用新型通过设置有橡胶制的卡板,对层层的功能显示板之间起到缓冲保护效果,减少震动的伤害,并且将触控板固定在橡胶外框的外侧,对于外屏易碎的情况,便于保护内侧的屏幕和对触控板的更换,避免现有外屏一旦损坏,需要从内到外依次更换导致不易更换的问题。

附图说明

[0013] 图1为本实用新型结构示意图;

[0014] 图2为本实用新型图1的结构爆炸图;

[0015] 图3为本实用新型固定卡结构示意图;

[0016] 图4为本实用新型开孔结构示意图。

[0017] 图中:1外壳、2固定卡、21外框、22卡板、23卡子、24摩擦块、25凸座、26紧固螺栓、27防尘盖、3功能显示板、4橡胶外框、5触控板、6开孔、7固定块。

具体实施方式

[0018] 下面将结合本实用新型实施例中的附图,对本实用新型实施例中的技术方案进行清楚、完整地描述,显然,所描述的实施例仅仅是本实用新型一部分实施例,而不是全部的实施例。基于本实用新型中的实施例,本领域普通技术人员在没有做出创造性劳动前提下所获得的所有其他实施例,都属于本实用新型保护的范围。

[0019] 在本实用新型的描述中,需要理解的是,术语“上”、“下”、“前”、“后”、“左”、“右”、“顶”、“底”、“内”、“外”等指示的方位或位置关系为基于附图所示的方位或位置关系,仅是为了便于描述本实用新型和简化描述,而不是指示或暗示所指的装置或元件必须具有特定的方位、以特定的方位构造和操作,因此不能理解为对本实用新型的限制。

[0020] 请参阅图1-4,本实用新型提供一种技术方案:一种触控式TFT液晶显示模组,包括外壳1,所述外壳1的前后两侧外壁上均安装有固定卡2,前后两侧所述固定卡2之间卡接有功能显示板3,所述外壳1的左侧壁上粘接有橡胶外框4,所述橡胶外框4的左侧卡接有触控板5,所述外壳1上均匀开设有开孔6,且开孔6的内腔中一体成型有固定块7,所述固定卡2包括外框21,所述外框21上均匀注塑成型有卡板22,所述卡板22的左右两侧外壁上均一体注塑成型有两个卡子23,所述外框21的左右两侧外壁上均均匀一体注塑成型有摩擦块24,所述外框21的前表面一体注塑成型有凸座25,所述凸座25上螺接有紧固螺栓26,所述外框21通过紧固螺栓26与固定块7连接,所述凸座25的前表面卡接有防尘盖27。

[0021] 其中,所述橡胶外框4的内腔中一体注塑成型有两组卡接槽,且所述触控板5通过卡接槽固定在橡胶外框4的内腔左侧,左侧所述功能显示板3通过卡接槽卡接在橡胶外框4的内腔右侧,通过橡胶外框4的设置,保证触控板5和功能显示板3的距离不会过远的同时,在接触时,橡胶卡接槽起到对触控板5的缓冲保护效果,提高使用寿命和全面屏的安装,所述卡板22为塑胶制卡板,且所述卡子23为橡胶制三棱柱卡子,提高对功能显示板3的保护和固定效果,所述开孔6的内壁上开设有与摩擦块24相匹配的固定槽,通过摩擦块24和固定槽提高对固定卡2的固定效果,便于紧固螺栓26的安装,所述防尘盖27上开设有与凸座25相匹配的凹型槽,且所述防尘盖27的外壁上均匀开设有摩擦部,提高对防尘盖27的卡接固定,避免脱落,所述外壳1的外壁上均匀开设有散热孔,提高散热效果。

[0022] 工作原理:本实用新型在使用时,先将一侧的固定卡2通过开孔6插入,并通过紧固螺栓26将该侧的固定卡2完成固定,此时将功能显示板3依次卡接在卡板22中,并通过三棱柱卡子23的设计,通过斜面便于对功能显示板3的插入固定,在将功能显示板3插入完成后,将另一侧的固定卡2插入,保证对功能显示板3的固定,并螺接上紧固螺栓26完成固定,最后卡入触控板5完成封板和组装,将组装完毕的显示模组安装入显示装置中,完成组装,本实用通过采用非固定连接的固定方式,便于实现对不同的功能显示板3进行固定,便于现有的DIY爱好者进行组装使用。

[0023] 以上显示和描述了本实用新型的基本原理和主要特征和本实用新型的优点,对于本领域技术人员而言,显然本实用新型不限于上述示范性实施例的细节,而且在不背离本实用新型的精神或基本特征的情况下,能够以其他的具体形式实现本实用新型;因此,无论从哪一点来看,均应将实施例看作是示范性的,而且是非限制性的,本实用新型的范围由所附权利要求而不是上述说明限定,因此旨在将落在权利要求的等同要件的含义和范围内的所有变化囊括在本实用新型内,不应将权利要求中的任何附图标记视为限制所涉及的权利要求。

[0024] 尽管已经示出和描述了本实用新型的实施例,对于本领域的普通技术人员而言,可以理解在不脱离本实用新型的原理和精神的情况下可以对这些实施例进行多种变化、修改、替换和变型,本实用新型的范围由所附权利要求及其等同物限定。

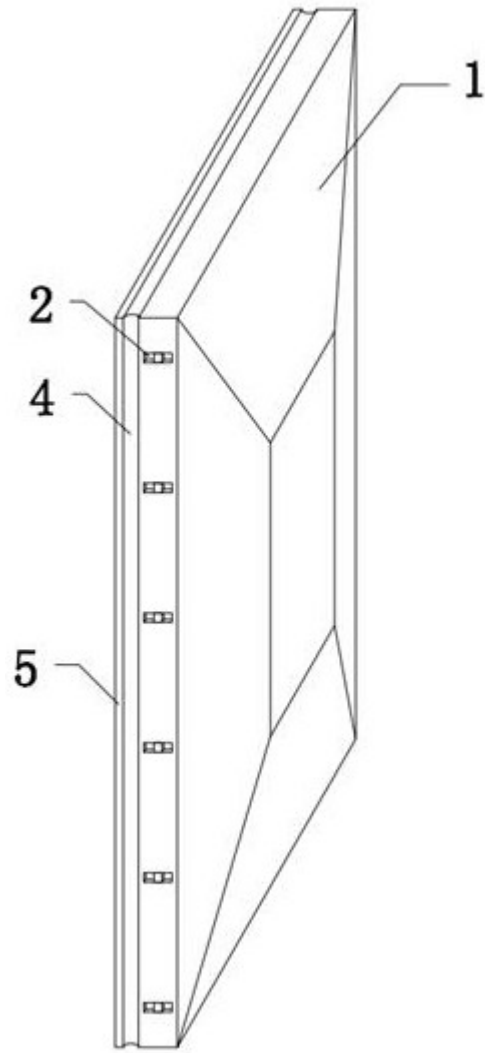


图1

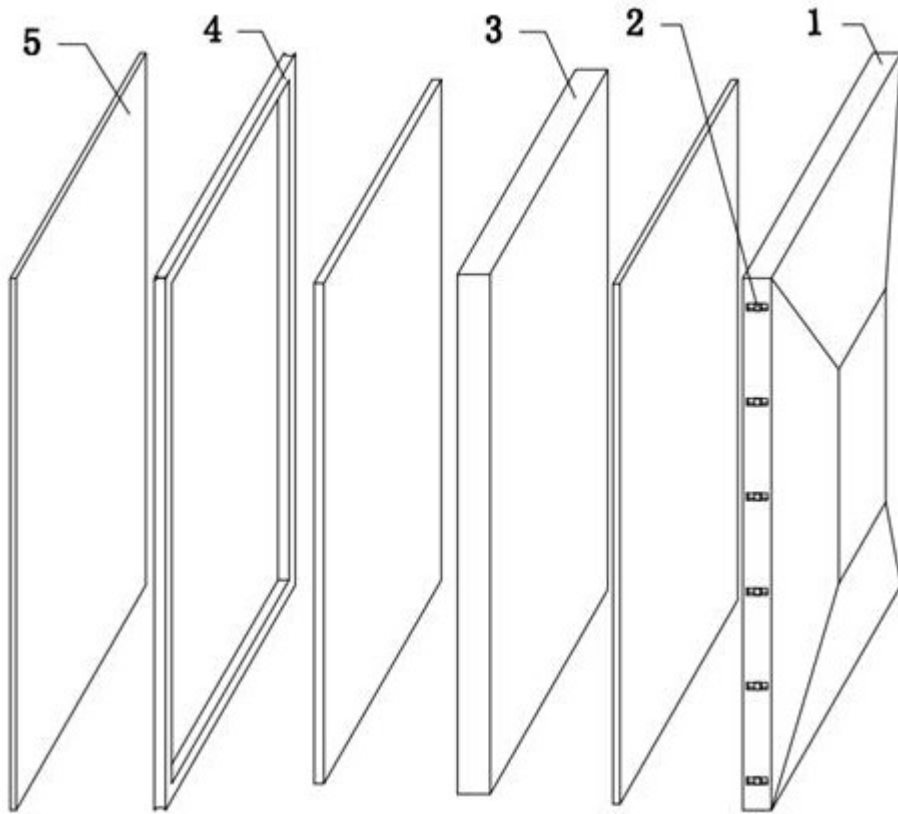


图2

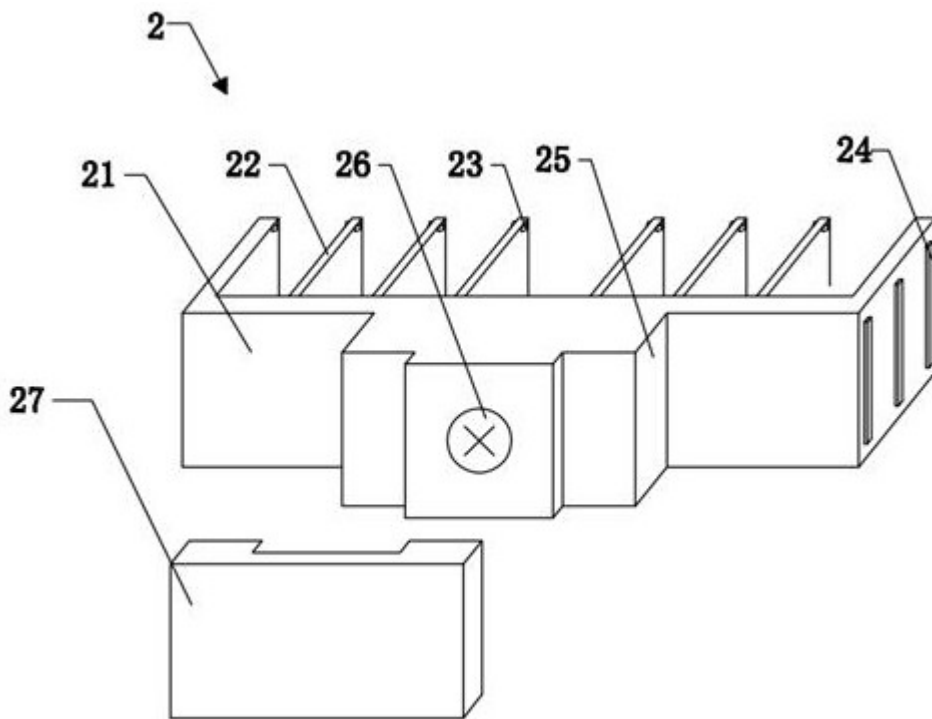


图3

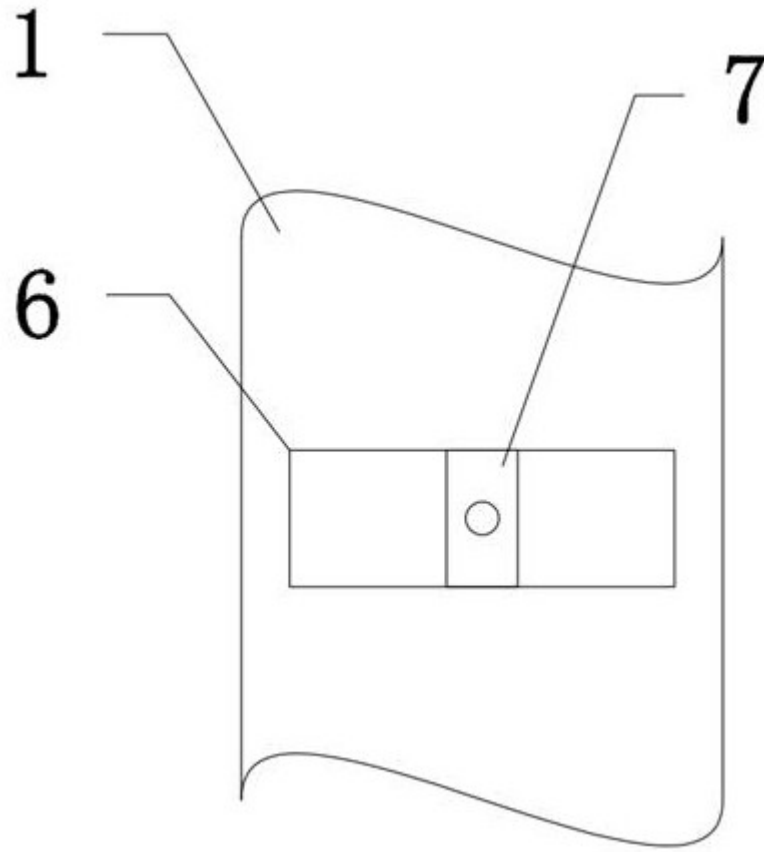


图4

专利名称(译)	一种触控式TFT液晶显示模组		
公开(公告)号	CN209198815U	公开(公告)日	2019-08-02
申请号	CN201920120249.4	申请日	2019-01-26
[标]发明人	罗兵 陈旭东 许伟		
发明人	罗兵 陈旭东 许伟		
IPC分类号	G02F1/1333 G06F3/041		
外部链接	Espacenet SIPO		

摘要(译)

本实用新型公开的属于液晶显示屏技术领域，具体为一种触控式TFT液晶显示模组，包括外壳，所述外壳的前后两侧外壁上均安装有固定卡，前后两侧所述固定卡之间卡接有功能显示板，所述外壳的左侧壁上粘接有橡胶外框，所述橡胶外框的左侧卡接有触控板，所述外壳上均匀开设有开孔，且开孔的内腔中一体成型有固定块，本实用新型在使用时，通过对称安装的固定卡，将整合的功能显示板以非固定连接方式的卡接固定在固定卡中，并且提高安装效果和便于对不同部位的功能显示板进行拆除和更换，满足DIY爱好者自主拼装液晶显示屏的需求，便于使用，设置有橡胶制的卡板，对层层的功能显示板之间起到缓冲保护效果，减少震动的伤害。

