



(12)实用新型专利

(10)授权公告号 CN 207882613 U

(45)授权公告日 2018.09.18

(21)申请号 201721915362.9

(22)申请日 2017.12.31

(73)专利权人 云南中触光电有限公司
地址 663100 云南省文山壮族苗族自治州
砚山县江那镇布标工业园区

(72)发明人 林涛

(74)专利代理机构 北京市盈科律师事务所
11344

代理人 罗东

(51) Int. Cl.

G02F 1/1333(2006.01)

G02F 1/1339(2006.01)

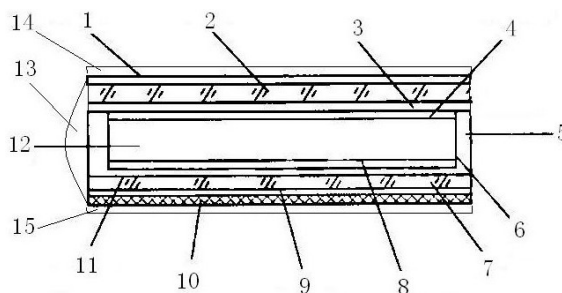
权利要求书1页 说明书2页 附图1页

(54)实用新型名称

一种液晶显示屏

(57)摘要

本实用新型属于电子元器件技术领域,具体涉及一种液晶显示屏。一种液晶显示屏,由前玻璃、背玻璃和液晶层组成,其特征在于,所述的前玻璃上为前偏光片,所述的背玻璃下为背偏光片,所述的背偏光片下还设有反射层;前玻璃下为前电极,前电极下为前定向层;背玻璃上为背电极,背电极上为背定向层,所述的液晶层设置在前定向层和背定向层之间;液晶层两侧设有过渡电极,过渡电极两侧为封接边。本实用新型的目的在于为了解决现有技术的不足,提供一种液晶显示屏。



1. 一种液晶显示屏,由前玻璃、背玻璃和液晶层组成,其特征在于,所述的前玻璃上为前偏光片,所述的背玻璃下为背偏光片,所述的背偏光片下还设有反射层;前玻璃下为前电极,前电极下为前定向层;背玻璃上为背电极,背电极上为背定向层,所述的液晶层设置在前定向层和背定向层之间;液晶层两侧设有过渡电极,过渡电极两侧为封接边。

2. 根据权利要求1所述的一种液晶显示屏,其特征在于,所述的封接边一侧设有密封口。

3. 根据权利要求1所述的一种液晶显示屏,其特征在于,所述的前偏光片上还设有前保护膜。

4. 根据权利要求1所述的一种液晶显示屏,其特征在于,所述的背偏光片下还设有背保护膜。

一种液晶显示屏

技术领域

[0001] 本实用新型属于电子元器件技术领域,具体涉及一种液晶显示屏。

背景技术

[0002] 液晶显示屏(LCD)用于数字型钟表和许多便携式计算机的一种显示器类型。LCD显示使用了两片极化材料,在它们之间是液体水晶溶液。电流通过该液体时会使水晶重新排列,以使光线无法透过它们。因此,每个水晶就像百叶窗,既能允许光线穿过又能挡住光线。液晶显示器(LCD)目前科技信息产品都朝着轻、薄、短、小的目标发展,在计算机周边中拥有悠久历史的显示器产品当然也不例外。在便于携带与搬运为前题之下,传统的显示方式如CRT映像管显示器及LED显示板等等,皆受制于体积过大或耗电量甚巨等因素,无法达成使用者的实际需求。而液晶显示技术的发展正好切合目前信息产品的潮流,无论是直角显示、低耗电量、体积小、还是零辐射等优点,都能让使用者享受最佳的视觉环境。

[0003] 现有的液晶显示屏,结构都非常复杂,生产和制造工艺及其繁琐。另外,由于液晶显示屏由玻璃制成,其表面极易磨花从而导致显示屏损坏。液晶显示器在生产过程中,需要将里面的液晶层密封在玻璃夹层中,而密封后所形成的密封口的位置直接关系到液晶屏的使用效果。

实用新型内容

[0004] 本实用新型的目的是为了解决现有技术的不足,提供一种液晶显示屏。

[0005] 本实用新型是通过如下技术方案来实现的:

[0006] 一种液晶显示屏,由前玻璃、背玻璃和液晶层组成,所述的前玻璃上为前偏光片,所述的背玻璃下为背偏光片,所述的背偏光片下还设有反射层;前玻璃下为前电极,前电极下为前定向层;背玻璃上为背电极,背电极上为背定向层,所述的液晶层设置在前定向层和背定向层之间;液晶层两侧设有过渡电极,过渡电极两侧为封接边。

[0007] 所述的封接边一侧设有密封口。

[0008] 所述的前偏光片上还设有前保护膜。

[0009] 所述的背偏光片下还设有背保护膜。

[0010] 与现有的液晶显示屏相比,本实用新型结构简单,生产和制造都极为方便。由于设置了前保护膜和后保护膜,这就使得液晶显示屏在销售和使用过程中不会磨花,从而影响正常使用。本实用新型的液晶显示屏将密封口设置在侧边,最大限度的减少了密封口对液晶显示屏实用所造成的影响。

附图说明

[0011] 图1为本实用新型结构示意图,

[0012] 图中:1-前偏光片,2-前玻璃,3-前电极,4-前定向层,5-封接边,6-过渡电极,7-背玻璃,8-背定向层,9-背偏光片,10-反射层,11-背电极,12-液晶层,13-密封口,14-前保护

膜,15-背保护膜。

具体实施方式

[0013] 下面结合附图和实施例对本实用新型做进一步说明,但本实用新型的保护范围不受实施例所限制。

[0014] 实施例1

[0015] 一种液晶显示屏,由前玻璃、背玻璃和液晶层组成,所述的前玻璃上为前偏光片,所述的背玻璃下为背偏光片,所述的背偏光片下还设有反射层;前玻璃下为前电极,前电极下为前定向层;背玻璃上为背电极,背电极上为背定向层,所述的液晶层设置在前定向层和背定向层之间;液晶层两侧设有过渡电极,过渡电极两侧为封接边。

[0016] 所述的封接边一侧设有密封口。

[0017] 所述的前偏光片上还设有前保护膜。

[0018] 所述的背偏光片下还设有背保护膜。

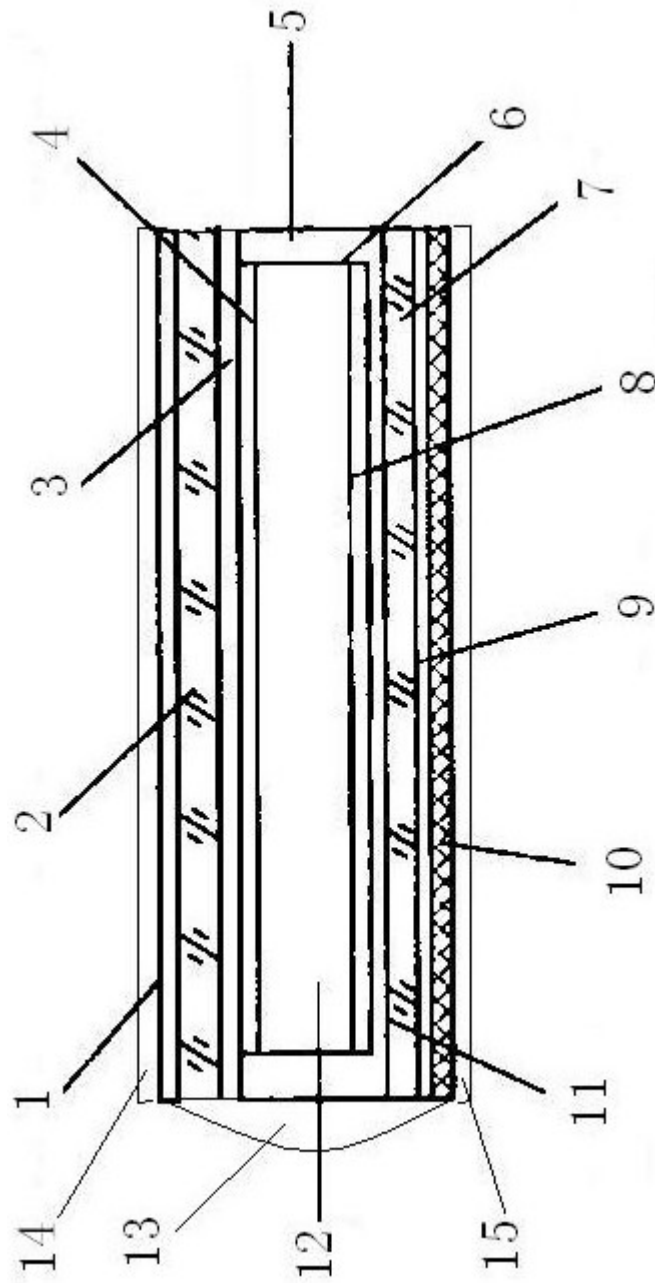


图1

专利名称(译)	一种液晶显示屏		
公开(公告)号	CN207882613U	公开(公告)日	2018-09-18
申请号	CN201721915362.9	申请日	2017-12-31
[标]发明人	林涛		
发明人	林涛		
IPC分类号	G02F1/1333 G02F1/1339		
代理人(译)	罗东		
外部链接	Espacenet SIPO		

摘要(译)

本实用新型属于电子元器件技术领域，具体涉及一种液晶显示屏。一种液晶显示屏，由前玻璃、背玻璃和液晶层组成，其特征在于，所述的前玻璃上为前偏光片，所述的背玻璃下为背偏光片，所述的背偏光片下还设有反射层；前玻璃下为前电极，前电极下为前定向层；背玻璃上为背电极，背电极上为背定向层，所述的液晶层设置在前定向层和背定向层之间；液晶层两侧设有过渡电极，过渡电极两侧为封接边。本实用新型的目的在于了解决现有技术的不足，提供一种液晶显示屏。

