



(12) 实用新型专利

(10) 授权公告号 CN 204989695 U

(45) 授权公告日 2016. 01. 20

(21) 申请号 201520708297. 7

(22) 申请日 2015. 09. 15

(73) 专利权人 东莞市峰沃光电有限公司

地址 523000 广东省东莞市桥头镇李屋村金湖路一街 195 号二楼

(72) 发明人 刘世文

(74) 专利代理机构 北京科亿知识产权代理事务所 (普通合伙) 11350

代理人 汤东风

(51) Int. Cl.

G02F 1/1333(2006. 01)

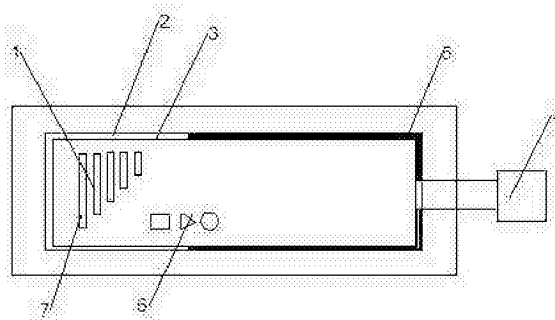
权利要求书1页 说明书2页 附图1页

(54) 实用新型名称

一种触摸式液晶显示屏面板

(57) 摘要

本实用新型公开了一种触摸式液晶显示屏面板,包括显示单元、面板、传感器薄膜以及控制传感器薄膜的控制面板,所述传感器薄膜设于显示单元与面板之间,所述控制面板通过排线与传感器薄膜连接,所述面板的透明区域与传感器薄膜、显示单元的大小均一致,本实用新型采用控制面板电子控制的传感器薄膜,传导特有的面板传输的触摸信息,简洁直接方便。



1. 一种触摸式液晶显示屏面板,其特征在于:包括显示单元(1)、面板(2)、传感器薄膜(3)以及控制传感器薄膜(3)的控制面板(4),所述传感器薄膜(3)设于显示单元(1)与面板(2)之间,所述控制面板(4)通过排线(5)与传感器薄膜(3)连接,所述面板(2)的透明区域与传感器薄膜(3)、显示单元(1)的大小均一致。

2. 根据权利要求1所述的一种触摸式液晶显示屏面板,其特征在于:所述控制面板(4)为一电子线路 PCB 印刷板。

3. 根据权利要求1所述的一种触摸式液晶显示屏面板,其特征在于:所述控制面板(4)上设有若干控制开关(6)和显示 LED (7)。

一种触摸式液晶显示屏面板

技术领域

[0001] 本实用新型涉及液晶领域,特别是一种触摸式液晶显示屏面板。

背景技术

[0002] 随着显示技术的发展,触摸显示屏越来越广泛的应用在各种带有显示功能的设备上。当使用者以手指或者导电物体接近或者触碰触摸显示屏表面时,通过触摸显示屏的内部电路或电容的变化从而感测到触摸位置,并进行响应。常见的触摸显示屏通常是将触摸板和液晶显示屏贴合在一起,从而形成可以触摸控制的液晶显示屏。

[0003] 目前,触摸式液晶显示屏结构表较复杂。

发明内容

[0004] 本实用新型的目的在于克服现有技术的缺点,提供一种触摸式液晶显示屏面板,采用控制面板电子控制的传感器薄膜,传导特有的面板传输的触摸信息,简洁直接方便,有效解决了上述问题。

[0005] 本实用新型的目的通过以下技术方案来实现:一种触摸式液晶显示屏面板,包括显示单元、面板、传感器薄膜以及控制传感器薄膜的控制面板,所述传感器薄膜设于显示单元与面板之间,所述控制面板通过排线与传感器薄膜连接,所述面板的透明区域与传感器薄膜、显示单元的大小均一致。

[0006] 在上述方案基础上优选,所述控制面板为一电子线路 PCB 印刷板。

[0007] 在上述方案基础上优选,所述控制面板上设有若干控制开关和显示 LED。

[0008] 根据上述技术方案,本实用新型与现有技术相比具有的有益效果是:本实用新型采用控制面板电子控制的传感器薄膜,传导特有的面板传输的触摸信息,简洁直接方便。

附图说明

[0009] 图 1 为本实用新型的结构示意图;

[0010] 图中,1- 显示单元;2- 面板;3- 传感器薄膜;4- 控制面板;5- 排线;6- 控制开关;7- 显示 LED。

具体实施方式

[0011] 为了使本实用新型的目的、技术方案及优点更加清楚明白,以下结合附图及实施例,对本实用新型进行进一步详细说明。应当理解,此处所描述的具体实施例仅仅用以解释本实用新型,并不用于限定本实用新型。

[0012] 在本实用新型的描述中,需要理解的是,术语“纵向”、“横向”、“上”、“下”、“前”、“后”、“左”、“右”、“竖直”、“水平”、“顶”、“底”、“内”、“外”等指示的方位或位置关系为基于附图所示的方位或位置关系,仅是为了便于描述本实用新型,而不是指示或暗示所指的装置或元件必须具有特定的方位、以特定的方位构造和操作,因此不能理解为对本实用新型

的限制。

[0013] 如图 1 所示,一种触摸式液晶显示屏面板,包括显示单元 1、面板 2、传感器薄膜 3 以及控制传感器薄膜 3 的控制面板 4,所述传感器薄膜 3 设于显示单元 1 与面板 2 之间,所述控制面板 4 通过排线 5 与传感器薄膜 3 连接,所述面板 2 的透明区域与传感器薄膜 3、显示单元 1 的大小均一致。

[0014] 进一步,所述控制面板 4 为一电子线路 PCB 印刷板。

[0015] 进一步,所述控制面板 4 上设有若干控制开关 6 和显示 LED7。

[0016] 基于上述,本实用新型具有下述优点:本实用新型采用控制面板 4 电子控制的传感器薄膜 3,传导特有的面板传输的触摸信息,简洁直接方便。

[0017] 以上所述仅为本实用新型的较佳实施例而已,并不用以限制本实用新型,凡在本实用新型的精神和原则之内所作的任何修改、等同替换和改进等,均应包含在本实用新型的保护范围之内。

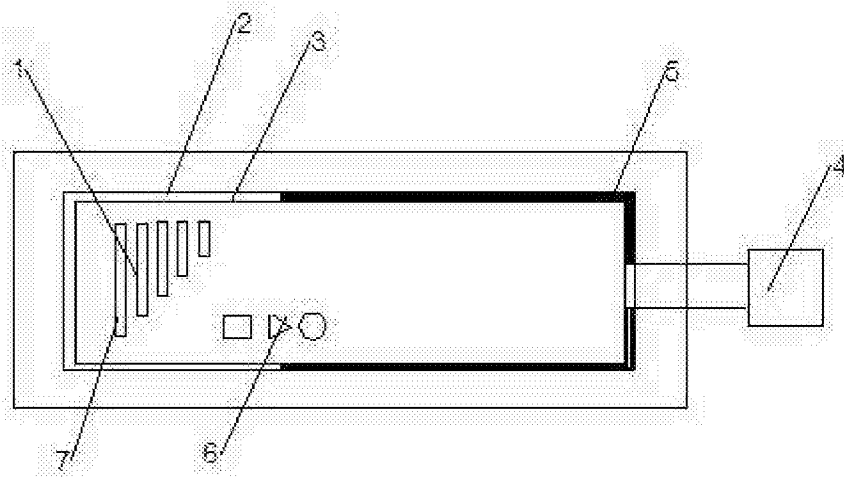


图 1

专利名称(译)	一种触摸式液晶显示屏面板		
公开(公告)号	CN204989695U	公开(公告)日	2016-01-20
申请号	CN201520708297.7	申请日	2015-09-15
[标]发明人	刘世文		
发明人	刘世文		
IPC分类号	G02F1/1333		
外部链接	Espacenet SIPO		

摘要(译)

本实用新型公开了一种触摸式液晶显示屏面板，包括显示单元、面板、传感器薄膜以及控制传感器薄膜的控制面板，所述传感器薄膜设于显示单元与面板之间，所述控制面板通过排线与传感器薄膜连接，所述面板的透明区域与传感器薄膜、显示单元的大小均一致，本实用新型采用控制面板电子控制的传感器薄膜，传导特有的面板传输的触摸信息，简洁直接方便。

