



(12)发明专利申请

(10)申请公布号 CN 110596934 A

(43)申请公布日 2019.12.20

(21)申请号 201910769646.9

(22)申请日 2019.08.20

(71)申请人 昆山龙腾光电有限公司

地址 215301 江苏省苏州市昆山市龙腾路1号

(72)发明人 顾志英

(74)专利代理机构 上海波拓知识产权代理有限公司 31264

代理人 张媛

(51)Int.Cl.

G02F 1/1334(2006.01)

G02F 1/1335(2006.01)

G02F 1/1347(2006.01)

G02F 1/133(2006.01)

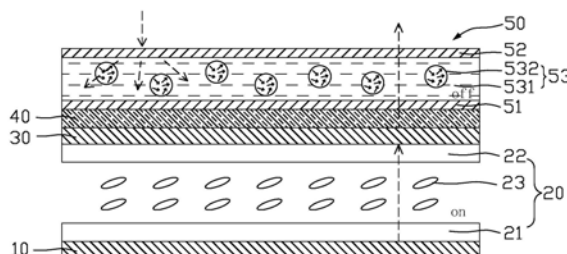
权利要求书2页 说明书5页 附图2页

(54)发明名称

液晶显示面板及驱动方法

(57)摘要

一种液晶显示面板,包括相对设置的下偏光片、上偏光片以及位于下偏光片与上偏光片之间的液晶盒,液晶盒用于控制进行图像显示,液晶显示面板还包括依次设置于上偏光片之上的增亮膜和镜面控制盒,镜面控制盒包括第一透明导电层以及与第一透明导电层相对设置的第二透明导电层,第一透明导电层和第二透明导电层之间设有聚合物分散液晶薄膜,聚合物分散液晶薄膜包括聚合物层和设置于聚合物层中的若干液晶微滴,液晶微滴由液晶分子与预聚体进行聚合反应形成,镜面控制盒用于控制在透视状态与雾面状态之间切换。本发明还提供了一种液晶显示面板的驱动方法。该液晶显示面板既有图像显示功能又有镜面反射功能,并且在图像显示时不会受到外界环境光的干扰。



1. 一种液晶显示面板,包括相对设置的下偏光片(10)、上偏光片(30)以及位于所述下偏光片(10)与所述上偏光片(30)之间的液晶盒(20),所述液晶盒(20)用于控制进行图像显示,其特征在于,所述液晶显示面板还包括依次设置于所述上偏光片(30)之上的增亮膜(40)和镜面控制盒(50),所述镜面控制盒(50)包括第一透明导电层(51)以及与所述第一透明导电层(51)相对设置的第二透明导电层(52),所述第一透明导电层(51)和所述第二透明导电层(52)之间设有聚合物分散液晶薄膜(53),所述聚合物分散液晶薄膜(53)包括聚合物层(531)和设置于所述聚合物层(531)中的若干液晶微滴(532),所述液晶微滴(532)由液晶分子与预聚体进行聚合反应形成,所述镜面控制盒(50)用于控制在透视状态与雾面状态之间切换。

2. 如权利要求1所述的液晶显示面板,其特征在于,所述聚合物分散液晶薄膜(53)为正式聚合物分散液晶薄膜或反式聚合物分散液晶薄膜。

3. 如权利要求1所述的液晶显示面板,其特征在于,所述液晶盒(20)包括亮态和暗态,当所述液晶盒(20)为亮态时,所述镜面控制盒(50)呈现雾面状态;当所述液晶盒(20)为暗态时,所述镜面控制盒(50)呈现透视状态。

4. 如权利要求3所述的液晶显示面板,其特征在于,

当所述镜面控制盒(50)呈现雾面状态时,所述液晶微滴(54)在所述聚合物层(53)中无序排布,所述聚合物层(53)的折射率与所述液晶微滴(54)的折射率不相匹配;

当所述镜面控制盒(50)呈现透视状态时,所述液晶微滴(54)在所述聚合物层(53)中沿所述第一透明导电层(51)和所述第二透明导电层(52)之间有序排布,所述聚合物层(53)的折射率与所述液晶微滴(54)的折射率相匹配。

5. 如权利要求1所述的液晶显示面板,其特征在于,所述增亮膜(40)为反射型偏光超薄光学膜。

6. 如权利要求1所述的液晶显示面板,其特征在于,所述液晶微滴为微米级,尺寸为1~2 μm 。

7. 如权利要求1所述的液晶显示面板,其特征在于,所述第一透明导电层(51)和所述第二透明导电层(52)均采用氧化铟锡、氧化铟锌和氧化锌锡中的其中一种材料制成。

8. 一种如权利要求1至7任一项所述的液晶显示面板的驱动方法,其特征在于,包括:

当所述液晶盒(20)为亮态显示时,控制所述镜面控制盒(50)呈雾面状态,所述镜面控制盒(50)对外界的环境光线进行散射;

当所述液晶盒(20)为暗态显示时,控制所述镜面控制盒(50)呈透视状态,所述镜面控制盒(50)对外界的环境光线进行反射。

9. 如权利要求8所述的驱动方法,其特征在于,所述聚合物分散液晶薄膜(53)为正式聚合物分散液晶薄膜,

当所述镜面控制盒(50)断电时,所述第一透明导电层(51)和所述第二透明导电层(52)之间没有电场,所述镜面控制盒(50)呈现雾面状态,所述液晶微滴(54)在所述聚合物层(53)中无序排布,所述聚合物层(53)的折射率与所述液晶微滴(54)的折射率不相匹配;

当所述镜面控制盒(50)通电时,控制施加在所述第一透明导电层(51)和所述第二透明导电层(52)之间的电压以形成电场,所述镜面控制盒(50)呈现透视状态,所述液晶微滴(54)在所述聚合物层(53)中沿所述第一透明导电层(51)和所述第二透明导电层(52)之间

有序排布,所述聚合物层(53)的折射率与所述液晶微滴(54)的折射率相匹配。

10.如权利要求8所述的驱动方法,其特征在于,所述聚合物分散液晶薄膜(53)为反式聚合物分散液晶薄膜,

当所述镜面控制盒(50)断电时,所述第一透明导电层(51)和所述第二透明导电层(52)之间没有电场,所述镜面控制盒(50)呈现透视状态,所述液晶微滴(54)在所述聚合物层(53)中沿所述第一透明导电层(51)和所述第二透明导电层(52)之间有序排布,所述聚合物层(53)的折射率与所述液晶微滴(54)的折射率相匹配;

当所述镜面控制盒(50)通电时,控制施加在所述第一透明导电层(51)和所述第二透明导电层(52)之间的电压以形成电场,所述镜面控制盒(50)呈现雾面状态,所述液晶微滴(54)在所述聚合物层(53)中无序排布,所述聚合物层(53)的折射率与所述液晶微滴(54)的折射率不相匹配。

液晶显示面板及驱动方法

技术领域

[0001] 本发明涉及液晶显示的技术领域,特别是涉及一种液晶显示面板及驱动方法。

背景技术

[0002] 液晶显示面板(Liquid Crystal Display,LCD)具有画质好、体积小、重量轻、低驱动电压、低功耗、无辐射和制造成本相对较低的优点,被广泛应用于笔记本电脑、移动电话、电子书、液晶电视等电子设备中。

[0003] 液晶显示面板由彩色滤光片(Color Filter)基板、薄膜晶体管阵列基板(Thin Film Transistor Array)以及设置于此两基板间的液晶层所构成,液晶显示面板中的液晶本身不具有发光特性,通过电场控制液晶分子偏转而实现是否让背光模组(Back Light Module)提供给液晶显示面板的光源通过,以使液晶显示面板达到显示的效果。传统的液晶显示面板,将增亮膜和下偏光片一起贴附在液晶显示面板的薄膜晶体管阵列基板与背光模组之间,以提高背光光源的穿透率。在进行图像显示时,控制液晶分子偏转使得背光模组发出的光线可以穿透液晶显示面板显示相应的图像。

[0004] 随着科技发展,人们更加追求多功能的显示面板,例如带镜面功能的显示面板,其既可显示图像,也可以反射图像以用作镜子。所以很有必要发明一款能够避免外界环境光反射干扰的既有图像显示功能又有镜面反射功能的显示面板。

发明内容

[0005] 本发明的目的在于提供一种液晶显示面板及驱动方法,该液晶显示面板既有图像显示功能又可以兼具镜子的功能,并且在图像显示时不会受到外界环境光的干扰。

[0006] 本发明提供一种液晶显示面板,包括相对设置的下偏光片、上偏光片以及位于所述下偏光片与所述上偏光片之间的液晶盒,所述液晶盒用于控制进行图像显示,所述液晶显示面板还包括依次设置于所述上偏光片之上的增亮膜和镜面控制盒,所述镜面控制盒包括第一透明导电层以及与所述第一透明导电层相对设置的第二透明导电层,所述第一透明导电层和所述第二透明导电层之间设有聚合物分散液晶薄膜,所述聚合物分散液晶薄膜包括聚合物层和设置于所述聚合物层中的若干液晶微滴,所述液晶微滴由液晶分子与预聚体进行聚合反应形成,所述镜面控制盒用于控制在透视状态与雾面状态之间切换。

[0007] 进一步地,所述聚合物分散液晶薄膜为正式聚合物分散液晶薄膜或反式聚合物分散液晶薄膜。

[0008] 进一步地,所述液晶盒包括亮态和暗态,

[0009] 当所述液晶盒为亮态时,所述镜面控制盒呈现雾面状态;

[0010] 当所述液晶盒为暗态时,所述镜面控制盒呈现透视状态。

[0011] 进一步地,当所述镜面控制盒呈现雾面状态时,所述液晶微滴在所述聚合物层中无序排布,所述聚合物层的折射率与所述液晶微滴的折射率不相匹配;

[0012] 当所述镜面控制盒呈现透视状态时,所述液晶微滴在所述聚合物层中沿所述第一

透明导电层和所述第二透明导电层之间有序排布,所述聚合物层的折射率与所述液晶微滴的折射率相匹配。

[0013] 进一步地,所述增亮膜为反射型偏光超薄光学膜。

[0014] 进一步地,所述液晶微滴为微米级,尺寸为1~2 μm 。

[0015] 进一步地,所述第一透明导电层和所述第二透明导电层均采用氧化铟锡、氧化铟锌和氧化锌锡中的其中一种材料制成。

[0016] 本发明还提供一种上述的液晶显示面板的驱动方法,包括:

[0017] 当所述液晶盒为亮态显示时,控制所述镜面控制盒呈雾面状态,所述镜面控制盒对外界的环境光线进行散射;

[0018] 当所述液晶盒为暗态显示时,控制所述镜面控制盒呈透视状态,所述镜面控制盒对外界的环境光线进行反射。

[0019] 进一步地,所述聚合物分散液晶薄膜为正式聚合物分散液晶薄膜,

[0020] 当所述镜面控制盒断电时,所述第一透明导电层和所述第二透明导电层之间没有电场,所述镜面控制盒呈现雾面状态,所述液晶微滴在所述聚合物层中无序排布,所述聚合物层的折射率与所述液晶微滴的折射率不相匹配;

[0021] 当所述镜面控制盒通电时,控制施加在所述第一透明导电层和所述第二透明导电层之间的电压以形成电场,所述镜面控制盒呈现透视状态,所述液晶微滴在所述聚合物层中沿所述第一透明导电层和所述第二透明导电层之间有序排布,所述聚合物层的折射率与所述液晶微滴的折射率相匹配。

[0022] 进一步地,所述聚合物分散液晶薄膜为反式聚合物分散液晶薄膜,

[0023] 当所述镜面控制盒断电时,所述第一透明导电层和所述第二透明导电层之间没有电场,所述镜面控制盒呈现透视状态,所述液晶微滴在所述聚合物层中沿所述第一透明导电层和所述第二透明导电层之间有序排布,所述聚合物层的折射率与所述液晶微滴的折射率相匹配;

[0024] 当所述镜面控制盒通电时,控制施加在所述第一透明导电层和所述第二透明导电层之间的电压以形成电场,所述镜面控制盒呈现雾面状态,所述液晶微滴在所述聚合物层中无序排布,所述聚合物层的折射率与所述液晶微滴的折射率不相匹配。

[0025] 本发明提供了一种液晶显示面板及驱动方法,在液晶显示面板的上偏光膜上设置增亮膜和镜面控制盒,其镜面控制盒用于控制在透视状态与雾面状态之间切换,通过控制液晶显示面板的液晶盒和镜面控制盒的液晶状态,实现正常显示功能和镜面反射功能,并且镜面控制盒的雾面状态会对外界环境光进行散射,避免了图像显示时外界环境光的干扰。

附图说明

[0026] 图1为本发明实施例一的液晶显示面板的图像显示时的示意图;

[0027] 图2为本发明实施例一的液晶显示面板的镜面反射时的示意图;

[0028] 图3为本发明实施例二的液晶显示面板的图像显示时的示意图;

[0029] 图4为本发明实施例二的液晶显示面板的镜面反射时的示意图。

具体实施方式

[0030] 为更进一步阐述本发明为达成预定发明目的所采取的技术方式及功效,以下结合附图及实施例,对本发明的具体实施方式、结构、特征及其功效,详细说明如后。

[0031] 实施例一

[0032] 图1为本发明实施例一的液晶显示面板的图像显示时的示意图,图2为本发明实施例一的液晶显示面板的镜面反射时的示意图。如图1,图2所示,液晶显示面板包括相对设置的下偏光片10、上偏光片30以及位于下偏光片10与上偏光片30之间的液晶盒20,液晶盒20用于控制进行图像显示,该液晶盒20包括阵列基板21以及与阵列基板21相对设置的彩色滤光片基板22,阵列基板21与彩色滤光片基板22之间设有液晶层23。

[0033] 该液晶显示面板还包括依次设置于上偏光片30之上的增亮膜40和镜面控制盒50,即液晶盒20设置在下层,镜面控制盒50设置在上层。其中,增亮膜40用于透射从背光模组发出的光线,且反射从镜面控制盒50一侧入射的外界环境光,优选地,增亮膜40采用反射型偏光超薄光学膜(APF,Advanced Polarizer Film),其镜面反射率(SCI)可达46%以上,镜面控制盒50用于控制在透视状态与雾面状态之间切换。具体地,镜面控制盒50包括第一透明导电层51以及与第一透明导电层51相对设置的第二透明导电层52,第一透明导电层51设在镜面控制盒50的下层,第二透明导电层52设置在镜面控制盒50的上层,可以理解的,第一透明导电层51设置在增亮膜40上,优选地,该第一透明导电层51通过光学胶贴附在增亮膜40上。在本实施例中,第一透明导电层51和第二透明导电层52均为整面结构,但不以此为限。

[0034] 值得一提的是,第一透明导电层51和第二透明导电层52之间设有聚合物分散液晶薄膜53,聚合物分散液晶薄膜53包括聚合物层531和设置于聚合物层531中的若干液晶微滴532,液晶微滴532由低分子液晶与预聚体进行聚合反应形成。具体地,将预聚体与液晶均匀混合,在光或热激发下,通过缩聚反应、自由基聚合或直接光引发聚合,使预聚体分子量增加,当达到临界分子尺寸时,两者的相互溶解性降低,直至发生相分离,形成液晶微滴532,并逐渐长大,最后液晶形态被固化的聚合物所固定,固化后形成聚合物分散液晶薄膜53。

[0035] 进一步地,液晶盒20包括亮态和暗态。其中,当液晶盒20为亮态显示时,具体地,如图1所示,液晶盒20的阵列基板21在朝向液晶层23的一侧设有公共电极和像素电极(图未示),但不以此为限,向公共电极施加公共电压,向像素电极施加不同灰阶的数据电压,在公共电极和像素电极之间电场的作用下,即处于ON状态,液晶层23中的液晶分子能够发生偏转,以使背光模组(图未示)提供的光经液晶盒20射出,以实现图像显示功能,此时,控制镜面控制盒50呈现雾面状态,镜面控制盒50对外界的环境光线进行散射。

[0036] 在本实施例中,聚合物分散液晶薄膜53为正式聚合物分散液晶薄膜。具体地,当镜面控制盒50断电时,即OFF状态,第一透明导电层51和第二透明导电层52之间没有电场,镜面控制盒50呈现雾面状态,液晶微滴532的液晶分子在聚合物层531中无序排布,由于液晶分子的光学各向异性和介电各向异性的特点,其液晶微滴532的光轴自由取向,聚合物层531的折射率与液晶微滴532的折射率不相匹配,当外界环境光由第二透明导电层52入射进聚合物分散液晶薄膜53时,经过在聚合物层531中无序排布的液晶微滴532,从而对外界环境光进行散射,形成雾面状态,避免了在图像显示时,外界环境光对液晶显示面板造成光线反射的干扰,提升了显示效果。

[0037] 其中,当液晶盒20为暗态显示时,具体地,如图2所示,位于下层的液晶盒20不施加

电压,即处于OFF状态,液晶层23中的液晶分子不发生偏转,背光模组(图未示)不提供光源,此时,控制镜面控制盒50呈现透视状态,镜面控制盒50对外界的环境光线进行反射。

[0038] 具体地,当镜面控制盒50通电时,即ON状态,控制施加在第一透明导电层51和第二透明导电层52之间的电压以形成电场,由于液晶分子的光学各向异性和介电各向异性的特点,液晶微滴532在聚合物层531中沿第一透明导电层51和第二透明导电层52之间有序排布,即液晶微滴532的长轴沿电场方向排布,聚合物层531的折射率与液晶微滴532的折射率相匹配,镜面控制盒50呈现透视状态,优选地,聚合物层531的折射率与该液晶微滴532的折射率相同。当外界环境光由第二透明导电层52入射进折射率相同的聚合物分散液晶薄膜53时,再由增亮膜40对入射光进行反射,从第二透明导电层52射出,由于没有提供背光源,且液晶盒20为暗态显示,因此没有光线从液晶盒20射出,从而实现了液晶显示面板的镜面反射功能。

[0039] 优选地,液晶微滴532为微米级,尺寸为1~2 μm ,有助于使液晶微滴532在聚合物分散液晶薄膜53中成雾面状态时有良好的雾度。

[0040] 在本实施例中,第一透明导电层51和第二透明导电层52均采用氧化铟锡、氧化铟锌和氧化锌锡中的其中一种材料制成。

[0041] 其中,上偏光片30和下偏光片10均包括依次层叠的下TAC膜、PVA膜、上TAC膜(图未示),为了保护上偏光片30和下偏光片10的物理特性,在PVA(三醋酸纤维素、Triacetyl Cellulose)膜的两侧各复合一层具有高光透过率、耐水性好的TAC膜(三醋酸纤维素、Triacetyl Cellulose)进行防护,TAC膜是穿透度最高的高分子材料之一,用作PVA膜的保护膜。具体地,上偏光片30和下偏光片10分别与彩色滤光片基板22和阵列基板21贴合的膜层均采用光学胶进行贴合,即上偏光片30中的下TAC膜贴合于彩色滤光片基板22上,下偏光片10中的上TAC膜贴合于阵列基板21上。增亮膜40贴合于上偏光片30的上TAC膜上,以起反射外界环境光的作用。

[0042] 优选地,光学胶为OCA光学胶或PSA压敏胶。

[0043] 实施例二

[0044] 本实施例中提供的液晶显示面板与上述实施例一的区别在于,由于在透视状态下,正式聚合物分散液晶薄膜需要持续的提供电源以维持镜面功能,在本实施例中,聚合物分散液晶薄膜53为反式聚合物分散液晶薄膜,具体地,反式聚合物分散液晶薄膜使用的液晶是胆甾相液晶,通过高频电场的作用使胆甾相液晶平行取向,同时用紫外光进行照射,最终固化成反式聚合物分散液晶薄膜,可以理解的,反式聚合物分散液晶薄膜的初始状态为液晶微滴532的长轴沿电场方向排布。采用反式聚合物分散液晶薄膜更适合长时间处于镜面状态下使用的液晶显示面板,能够节省电能。

[0045] 图3为本发明实施例二的液晶显示面板的图像显示时的示意图,如图3所示,当液晶盒20为亮态显示时,即ON状态,液晶层23中的液晶分子能够发生偏转,以使背光模组(图未示)提供的光经液晶盒20射出,以实现图像显示功能,此时,控制镜面控制盒50呈现雾面状态,镜面控制盒50对外界的环境光线进行散射。当镜面控制盒50通电时,即ON状态,控制施加在第一透明导电层51和第二透明导电层52之间的电压以形成电场,镜面控制盒50呈现雾面状态,由于反式聚合物分散液晶薄膜的液晶分子的光学各向异性和介电各向异性的特点,其液晶微滴532的光轴自由取向,液晶微滴532的液晶分子在聚合物层531中无序排布,

聚合物层531的折射率与液晶微滴532的折射率不相匹配,当外界环境光由第二透明导电层52入射进反式聚合物分散液晶薄膜时,经过在聚合物层531中无序排布的液晶微滴532,从而对外界环境光进行散射,形成雾面状态,避免了在图像显示时,外界环境光对液晶显示面板造成光线反射的干扰,提升了显示效果。

[0046] 图4为本发明实施例二的液晶显示面板的镜面反射时的示意图,如图4所示,当液晶盒20为暗态显示时,具体地,位于下层的液晶盒20不施加电压,即处于OFF状态,液晶层23中的液晶分子不发生偏转,背光模组(图未示)不提供光源,此时,控制镜面控制盒50呈现透视状态,镜面控制盒50对外界的环境光线进行反射。具体地,当镜面控制盒50断电时,即OFF状态,第一透明导电层51和第二透明导电层52之间没有电场,由于反式聚合物分散液晶薄膜的液晶分子的光学各向异性和介电各向异性的特点,镜面控制盒50呈现透视状态,液晶微滴532在聚合物层531中沿第一透明导电层51和第二透明导电层52之间有序排布,即液晶微滴532的长轴沿电场方向排布,聚合物层531的折射率与液晶微滴532的折射率相匹配,优选地,聚合物层531的折射率与该液晶微滴532的折射率相同。当外界环境光由第二透明导电层52入射进折射率相同的聚合物分散液晶薄膜53时,再由增亮膜40对入射光进行反射,从第二透明导电层52射出,由于没有提供背光源,且液晶盒20为暗态显示,因此没有光线从液晶盒20射出,从而实现了液晶显示面板的镜面反射功能。

[0047] 以上所述,仅是本发明的较佳实施例而已,并非对本发明作任何形式上的限制,虽然本发明已以较佳实施例揭露如上,然而并非用以限定本发明,任何熟悉本专业的技术人员,在不脱离本发明技术方案范围内,当可利用上述揭示的技术内容作出些许更动或修饰为等同变化的等效实施例,但凡是未脱离本发明技术方案内容,依据本发明的技术实质对以上实施例所作的任何简单修改、等同变化与修饰,均仍属于本发明技术方案的范围。

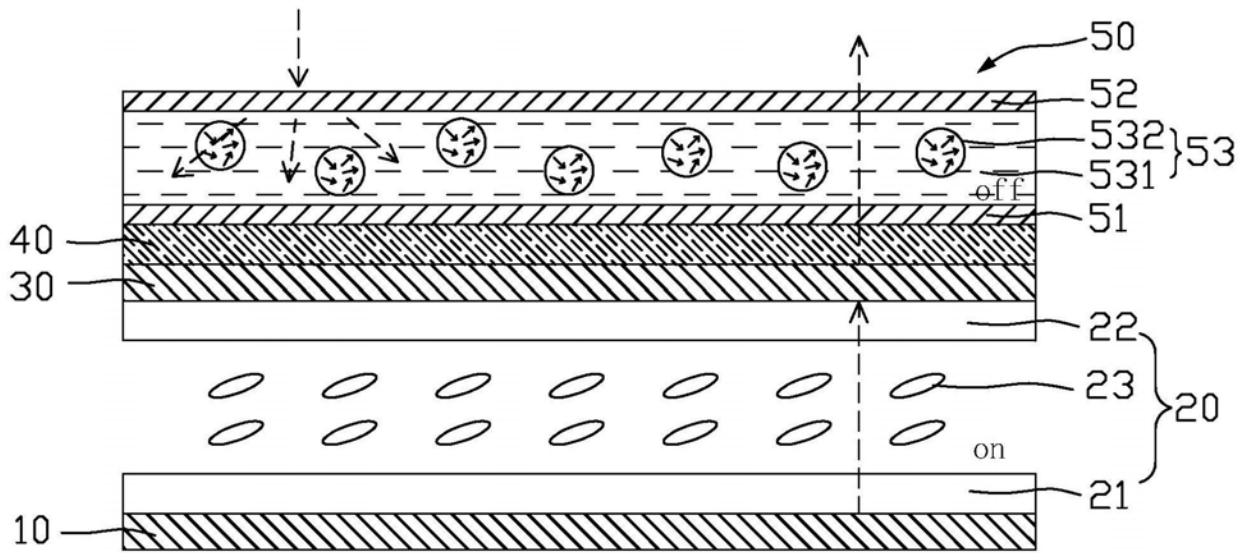


图1

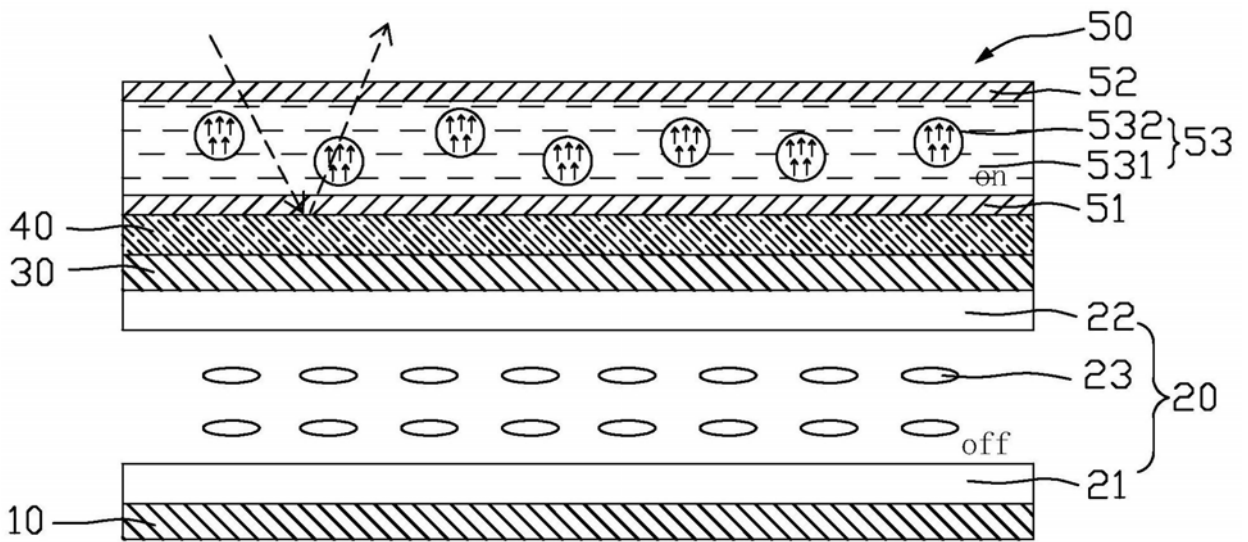


图2

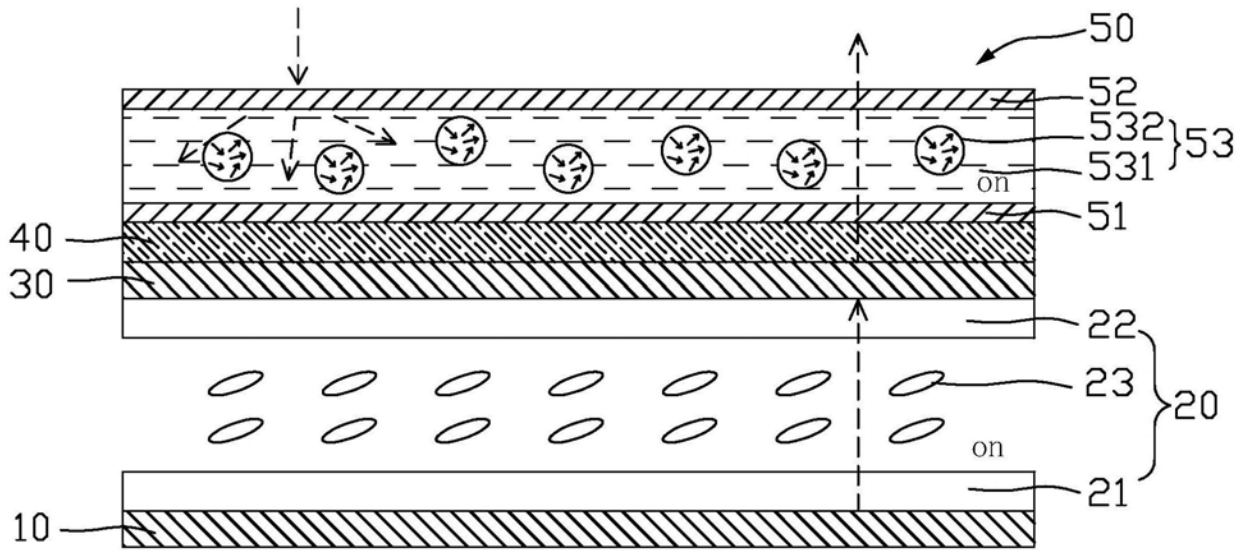


图3

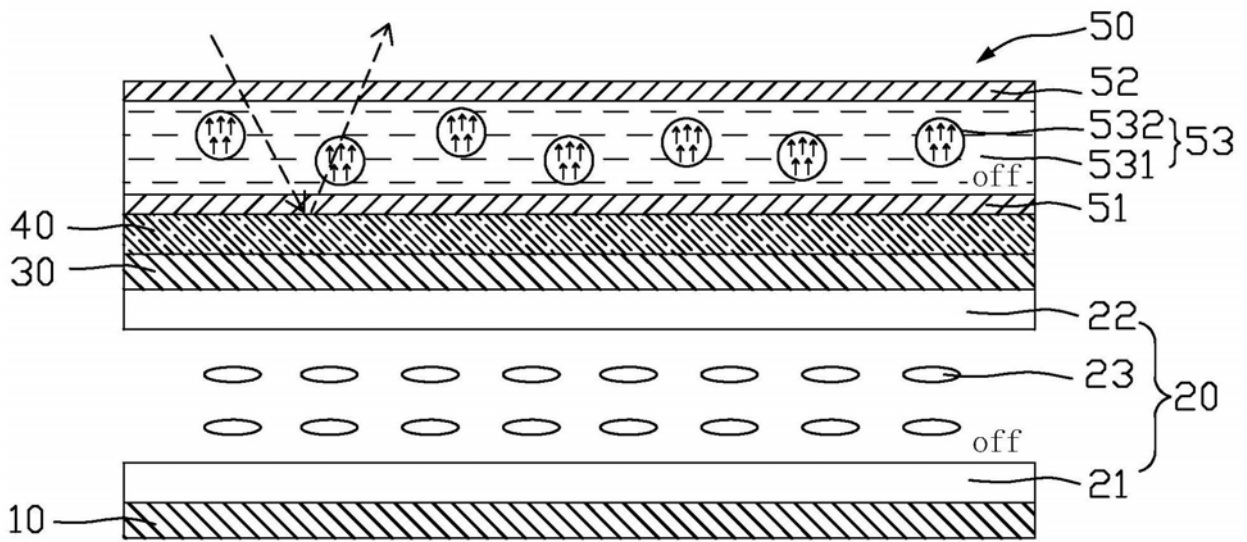


图4

专利名称(译)	液晶显示面板及驱动方法		
公开(公告)号	CN110596934A	公开(公告)日	2019-12-20
申请号	CN201910769646.9	申请日	2019-08-20
[标]申请(专利权)人(译)	昆山龙腾光电有限公司		
申请(专利权)人(译)	昆山龙腾光电有限公司		
当前申请(专利权)人(译)	昆山龙腾光电有限公司		
[标]发明人	顾志英		
发明人	顾志英		
IPC分类号	G02F1/1334 G02F1/1335 G02F1/1347 G02F1/133		
CPC分类号	G02F1/133 G02F1/1334 G02F1/133504 G02F1/1347 G02F2001/133507		
代理人(译)	张媛		
外部链接	Espacenet	SIPO	

摘要(译)

一种液晶显示面板，包括相对设置的下偏光片、上偏光片以及位于下偏光片与上偏光片之间的液晶盒，液晶盒用于控制进行图像显示，液晶显示面板还包括依次设置于上偏光片之上的增亮膜和镜面控制盒，镜面控制盒包括第一透明导电层以及与第一透明导电层相对设置的第二透明导电层，第一透明导电层和第二透明导电层之间设有聚合物分散液晶薄膜，聚合物分散液晶薄膜包括聚合物层和设置于聚合物层中的若干液晶微滴，液晶微滴由液晶分子与预聚体进行聚合反应形成，镜面控制盒用于控制在透视状态与雾面状态之间切换。本发明还提供了一种液晶显示面板的驱动方法。该液晶显示面板既有图像显示功能又有镜面反射功能，并且在图像显示时不会受到外界环境光的干扰。

