



(12)实用新型专利

(10)授权公告号 CN 210428007 U

(45)授权公告日 2020.04.28

(21)申请号 201921380428.8

(22)申请日 2019.08.23

(73)专利权人 苏州九骏电子科技有限公司

地址 215002 江苏省苏州市高新区竹园路
209号

(72)发明人 徐志栋

(74)专利代理机构 苏州隆恒知识产权代理事务
所(普通合伙) 32366

代理人 周子轶

(51) Int. Cl.

G02F 1/133(2006.01)

G02F 1/1333(2006.01)

G02F 1/1335(2006.01)

G02F 1/13357(2006.01)

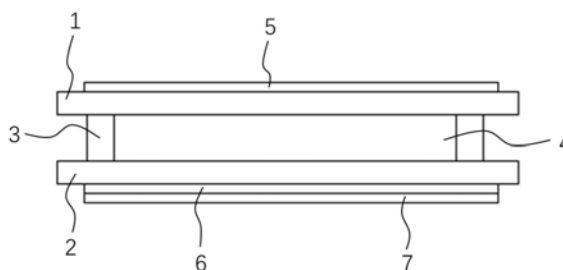
权利要求书1页 说明书3页 附图1页

(54)实用新型名称

一种TN型LCD显示屏

(57)摘要

本实用新型公开了一种TN型LCD显示屏,包括面玻璃基板、与所述面玻璃基板平行设置的底玻璃基板、用于连接所述面玻璃基板和所述底玻璃基板的框胶、设置在所述面玻璃基板和所述底玻璃基板之间的液晶层、设置在所述面玻璃基板的远离所述液晶层的一侧的透射型偏光片、设置在所述底玻璃基板的远离所述液晶层的一侧的反射型偏光片、设置在所述下偏光片的远离所述底玻璃基板的一侧的背光板以及用于驱动所述背光板开启和关闭的驱动电路,其中,所述液晶层的扭曲角度介于 $80^{\circ} \sim 110^{\circ}$ 之间。本方案可以使得TN型LCD显示屏可任意在正性显示和负性显示之间切换,提高显示屏的兼容性。



1. 一种TN型LCD显示屏,其特征在于,包括面玻璃基板、与所述面玻璃基板平行设置的底玻璃基板、用于连接所述面玻璃基板和所述底玻璃基板的框胶、设置在所述面玻璃基板和所述底玻璃基板之间的液晶层、设置在所述面玻璃基板的远离所述液晶层的一侧的透射型偏光片、设置在所述底玻璃基板的远离所述液晶层的一侧的反射型偏光片、设置在所述反射型偏光片的远离所述底玻璃基板的一侧的背光板以及用于驱动所述背光板开启和关闭的驱动电路,其中,所述液晶层的扭曲角度介于 $80^{\circ}\sim 110^{\circ}$ 之间。

2. 根据权利要求1所述的TN型LCD显示屏,其特征在于,所述液晶层的 Δn_d 的值介于 $0.49\sim 0.53$ 之间。

3. 根据权利要求1所述的TN型LCD显示屏,其特征在于,所述透射型偏光片的透射轴与所述液晶层的扭曲角的角平分线之间的夹角为 45° 。

4. 根据权利要求1所述的TN型LCD显示屏,其特征在于,所述反射型偏光片为RDF-B偏光片。

5. 根据权利要求1所述的TN型LCD显示屏,其特征在于,所述反射型偏光片的反射轴与所述透射型偏光片的透射轴垂直。

一种TN型LCD显示屏

技术领域

[0001] 本实用新型涉及了显示屏技术领域,具体的是一种TN型LCD显示屏。

背景技术

[0002] LCD(Liquid Crystal Display,液晶显示屏)具有驱动电压低、功耗微小、可靠性高、显示信息量大、无闪烁、对人体无危害、生产过程自动化、成本低廉等优点,是一种理想的显示器材,如今广泛应用在各种仪器仪表上。LCD中主要是依靠液晶的电光效应把电信号转换成字符、图像等可见信号。液晶在正常情况下,其分子排列很有秩序,显得清澈透明,一旦加上直流电场后,分子的排列被打乱,一部分液晶变得不透明,其颜色加深,因而能显示数字和图像。根据液晶的结构排布不同,LCD的分为很多种类,而TN(Twisted Nematic,扭曲向列)型LCD是现在最常用的一种LCD之一。

[0003] 现有的TN型LCD显示屏,在单个显示屏中,要么是正性显示(即白色(液晶屏本色)底加黑色数字和字母显示,也即浅色背景深色字符,对比度比较高,在正常情况下看的清楚些),要么是负性显示(是黑色的底,数字和字母是白色(液晶屏本色)显示,也即深色背景浅色字符,一般要加背光源才能达到显示效果,在阳光下和室外看的清楚好些,多用于电子书软件),很少有兼容正性显示和负性显示的TN显示屏。

实用新型内容

[0004] 为了克服现有技术中的缺陷,本实用新型实施例提供了一种TN型LCD显示屏,其用于解决上述技术问题。

[0005] 本申请实施例公开了:一种TN型LCD显示屏,包括面玻璃基板、与所述面玻璃基板平行设置的底玻璃基板、用于连接所述面玻璃基板和所述底玻璃基板的框胶、设置在所述面玻璃基板和所述底玻璃基板之间的液晶层、设置在所述面玻璃基板的远离所述液晶层的一侧的透射型偏光片、设置在所述底玻璃基板的远离所述液晶层的一侧的反射型偏光片、设置在所述下偏光片的远离所述底玻璃基板的一侧的背光板以及用于驱动所述背光板开启和关闭的驱动电路,其中,所述液晶层的扭曲角度介于 $80^{\circ}\sim 110^{\circ}$ 之间。

[0006] 具体的,所述液晶层的 Δnd 的值介于 $0.49\sim 0.53$ 之间。

[0007] 具体的,所述透射型偏光片的透射轴与所述液晶层的扭曲角的角平分线之间的夹角为 45° 。

[0008] 具体的,所述反射型偏光片为RDF-B偏光片。

[0009] 具体的,所述反射型偏光片的反射轴与所述透射型偏光片的透射轴垂直。

[0010] 本实用新型的有益效果如下:本实施所述的LCD显示屏,通过在面玻璃基板的远离所述液晶层的一侧上设置透射型偏光片、在底玻璃基的远离所述液晶层的一侧上设置反射型偏光片、在反射型偏光片的远离所述底玻璃基板的一侧上设有白色的背光板,还通过设置用于驱动所述背光板开启和关闭的驱动电路,可以实现LCD显示屏在正性显示和负性显示之间进行任意切换,提高了LCD显示屏的兼容性。

[0011] 为了让本实用新型的上述和其他目的、特征和优点能更明显易懂，下文特举较佳实施例，并配合所附图式，作详细说明如下。

附图说明

[0012] 为了更清楚地说明本实用新型实施例或现有技术中的技术方案，下面将对实施例或现有技术描述中所需要使用的附图作简单地介绍，显而易见地，下面描述中的附图仅仅是本实用新型的一些实施例，对于本领域普通技术人员来讲，在不付出创造性劳动的前提下，还可以根据这些附图获得其他的附图。

[0013] 图1是本实用新型实施例中所述TN型LCD显示屏的结构示意图。

[0014] 以上附图的附图标记：1-面玻璃基板，2-底玻璃基板，3-框胶，4-液晶层，5-透射型偏光片，6-反射型偏光片，7-背光板。

具体实施方式

[0015] 下面将结合本实用新型实施例中的附图，对本实用新型实施例中的技术方案进行清楚、完整地描述，显然，所描述的实施例仅仅是本实用新型一部分实施例，而不是全部的实施例。基于本实用新型中的实施例，本领域普通技术人员在没有做出创造性劳动前提下所获得的所有其他实施例，都属于本实用新型保护的范围。

[0016] 如图1所示，本实施了所述的TN型LCD显示屏，包括面玻璃基板1、底玻璃基板2、框胶3、液晶层4、透射型偏光片5、反射型偏光片6、背光板7以及用于驱动所述背光板7开启和关闭的驱动电路(图中未示出)。其中，所述面玻璃基板1和所述底玻璃基板2平行设置，所述框胶3用于设置在所述面玻璃基板1和所述底玻璃基板2之间以对这两者进行连接，从而使所述面玻璃基板1和所述底玻璃基板2之间形成一个用于放置所述液晶层4的空间。所述透射型偏光片5设置在所述面玻璃基板1的远离所述液晶层4的一侧上，所述反射型偏光片6设置在所述地玻璃基板2的远离所述液晶层4的一侧上，所述背光板7设置在所述反射型偏光片6的远离所述底玻璃基板2的一侧上。所述驱动电路用于控制所述背光板7开启和关闭，从而使所述LCD显示屏在正性显示和负性显示之间切换。所述液晶层4的扭曲角度介于 $80^{\circ} \sim 110^{\circ}$ 之间，当所述液晶层4的厚度为d，所述液晶层4的各向异性折射率为 Δn 时，所述液晶层4的 Δnd 的值介于 $0.49 \sim 0.53$ 之间。所述背光板7为白色背光板。所述反射型偏光片6优选为RDF-B偏光片。

[0017] 具体的，所述透射型偏光片5的偏振透射轴与所述液晶层4的扭曲角的角平分线之间的夹角为 45° 。所述反射型偏光片6的偏振反射轴与所述透射型偏光片5的偏振透射轴垂直。

[0018] 采用上述结构，本实施了所述的LCD显示屏的工作原理如下：

[0019] 在不点亮背光板7时，所述LCD显示屏为反射型LCD，也即正性显示型LCD。具体来说，当LCD显示屏不加电时，光从透射型偏光片5的偏振轴偏振态入射，经过液晶层4的旋光作用，偏振方向成了垂直透射型偏光片5的偏振轴的方向，与反射型偏光片6的偏振反射轴平行，经过反射型偏光片6的反射，光路可逆，从透射型偏光片5上透射出来，底色为白色。当LCD显示屏加电时，光从透射型偏光片5的偏振轴偏振态入射，液晶层4对偏振光的偏振方向不改变，光的偏振方向与反射型偏光片6的偏振反射轴垂直，光透到透射型偏光片6的最后

一层的半透黑膜反射,光路可逆,人们看到的即为黑字。

[0020] 在点亮背光板7时,所述LCD显示屏为透射型LCD,也即负性显示型LCD。具体来说,当LCD显示屏不加电时,光透过反射型偏光片6形成能垂直于反射型偏光片6的偏振反射轴的偏振光,经过液晶层4的旋光作用,变成偏振方向平行于反射型偏光片6的偏振反射轴的偏振光,即与透射型偏光片5的偏振透射轴垂直,该偏振光不能从透射型偏光片5透射,底色就是黑色的。当LCD显示屏加电时,光透过反射型偏光片6形成能垂直于反射型偏光片6的偏振反射轴的偏振光,液晶层4不改变该偏振光的偏振方向,该偏振光的偏振方向仍垂直于反射型偏光片6的偏振反射轴,即该偏振光平行于透射型偏光片5的偏振透射轴,使得该偏振光能从透射型偏光片5中透射,因此显示的字就是白色的。

[0021] 综上所述,本实施所述的LCD显示屏,通过在面玻璃基板1的远离所述液晶层4的一侧上设置透射型偏光片5、在底玻璃基板2的远离所述液晶层4的一侧上设置反射型偏光片6、在反射型偏光片6的远离所述底玻璃基板2的一侧上设有白色的背光板7,还通过设置用于驱动所述背光板7开启和关闭的驱动电路,可以实现LCD显示屏在正性显示和负性显示之间进行任意切换,提高了LCD显示屏的兼容性。

[0022] 本实用新型中应用了具体实施例对本实用新型的原理及实施方式进行了阐述,以上实施例的说明只是用于帮助理解本实用新型的方法及其核心思想;同时,对于本领域的一般技术人员,依据本实用新型的思想,在具体实施方式及应用范围上均会有改变之处,综上所述,本说明书内容不应理解为对本实用新型的限制。

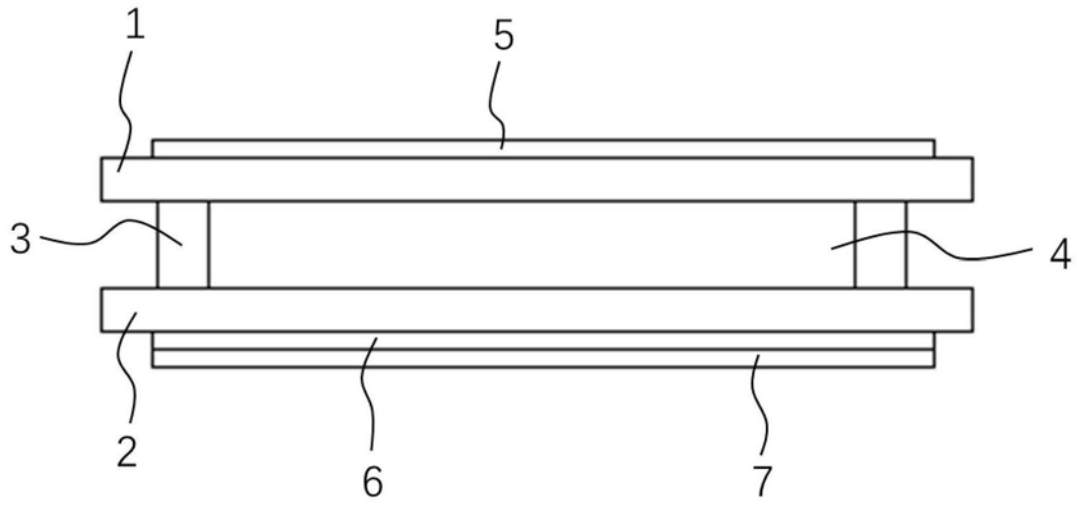


图1

专利名称(译)	一种TN型LCD显示屏		
公开(公告)号	CN210428007U	公开(公告)日	2020-04-28
申请号	CN201921380428.8	申请日	2019-08-23
[标]申请(专利权)人(译)	苏州九骏电子科技有限公司		
申请(专利权)人(译)	苏州九骏电子科技有限公司		
当前申请(专利权)人(译)	苏州九骏电子科技有限公司		
[标]发明人	徐志栋		
发明人	徐志栋		
IPC分类号	G02F1/133 G02F1/1333 G02F1/1335 G02F1/13357		
外部链接	Espacenet SIPO		

摘要(译)

本实用新型公开了一种TN型LCD显示屏，包括面玻璃基板、与所述面玻璃基板平行设置的底玻璃基板、用于连接所述面玻璃基板和所述底玻璃基板的框胶、设置在所述面玻璃基板和所述底玻璃基板之间的液晶层、设置在所述面玻璃基板的远离所述液晶层的一侧的透射型偏光片、设置在所述底玻璃基板的远离所述液晶层一侧的反射型偏光片、设置在所述下偏光片的远离所述底玻璃基板一侧的背光板以及用于驱动所述背光板开启和关闭的驱动电路，其中，所述液晶层的扭曲角度介于 80° ~ 110° 之间。本方案可以使得TN型LCD显示屏可任意在正性显示和负性显示之间切换，提高显示屏的兼容性。

