



## (12)实用新型专利

(10)授权公告号 CN 206610055 U

(45)授权公告日 2017. 11. 03

(21)申请号 201720289096.7

(22)申请日 2017.03.23

(73)专利权人 新崧塑胶(东莞)有限公司  
地址 523000 广东省东莞市长安镇乌沙村

(72)发明人 张文桐

(74)专利代理机构 深圳市千纳专利代理有限公司 44218

代理人 易朝晖

(51)Int.Cl.

G02F 1/13357(2006.01)

G02F 1/1335(2006.01)

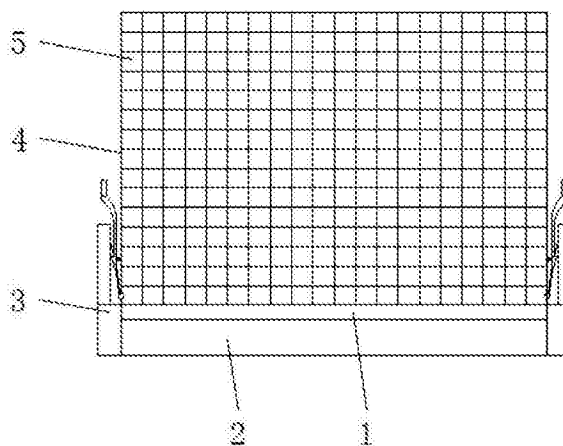
权利要求书1页 说明书3页 附图2页

### (54)实用新型名称

一种超薄液晶显示屏背光模组塑胶壳

### (57)摘要

本实用新型公开了一种超薄液晶显示屏背光模组塑胶壳,包括模组底座,所述模组底座左右两侧均安装有模组安装件,所述模组底座上端安装有模组,所述模组由模组单元组成,所述模组和模组底座之间通过模组防撞橡胶垫连接,所述模组安装件由底座侧固定块、限位卡固定板、按压式开关和限位卡主体组成,所述底座侧固定块固定在模组底座两端,所述底座侧固定块上端安装有限位卡固定板,所述限位卡主体固定在模组侧表面,所述限位卡主体由固定式限位卡、弹簧装置、移动式限位卡、移动式限位卡连接板和移动式限位卡转动轴组成。本实用新型能够将模组进行有效的固定,且通过模组安装件,能够将模组进行轻易的拆卸,能够更加方便模组的使用。



1. 一种超薄液晶显示屏背光模组塑胶壳,包括模组底座(2),其特征在于:所述模组底座(2)左右两侧均安装有模组安装件(3),所述模组底座(2)上端安装有模组(4),所述模组(4)由模组单元(5)组成,所述模组(4)和模组底座(2)之间通过模组防撞橡胶垫(1)连接,所述模组安装件(3)由底座侧固定块(6)、限位卡固定板(7)、按压式开关(8)和限位卡主体(9)组成,所述底座侧固定块(6)固定在模组底座(2)两端,所述底座侧固定块(6)上端安装有限位卡固定板(7),所述限位卡主体(9)固定在模组(4)侧表面,所述限位卡主体(9)由固定式限位卡(10)、弹簧装置(11)、移动式限位卡(12)、移动式限位卡连接板(13)和移动式限位卡转动轴(14)组成,所述移动式限位卡(12)一侧安装有弹簧装置(11),所述弹簧装置(11)由弹簧移动块(15)、弹簧安装管(16)、弹簧主体(17)和弹簧固定块(18)组成。

2. 根据权利要求1所述的一种超薄液晶显示屏背光模组塑胶壳,其特征在于:所述限位卡主体(9)上端安装有按压式开关(8)。

3. 根据权利要求1所述的一种超薄液晶显示屏背光模组塑胶壳,其特征在于:所述固定式限位卡(10)固定在限位卡固定板(7)内侧表面,所述移动式限位卡转动轴(14)固定在模组(4)底部两侧。

4. 根据权利要求1所述的一种超薄液晶显示屏背光模组塑胶壳,其特征在于:所述移动式限位卡转动轴(14)上端安装有移动式限位卡连接板(13)。

5. 根据权利要求1所述的一种超薄液晶显示屏背光模组塑胶壳,其特征在于:所述移动式限位卡连接板(13)上端安装有移动式限位卡(12)。

6. 根据权利要求1所述的一种超薄液晶显示屏背光模组塑胶壳,其特征在于:所述弹簧移动块(15)固定在移动式限位卡(12)表面,所述弹簧固定块(18)固定在模组(4)侧表面。

7. 根据权利要求1所述的一种超薄液晶显示屏背光模组塑胶壳,其特征在于:所述弹簧移动块(15)和弹簧固定块(18)之间通过弹簧安装管(16)连接,所述弹簧安装管(16)内部安装有弹簧主体(17)。

## 一种超薄液晶显示屏背光模组塑胶壳

### 技术领域

[0001] 本实用新型涉及模组机械设备技术领域,具体为一种超薄液晶显示屏背光模组塑胶壳。

### 背景技术

[0002] 背光模组为液晶显示器面板的关键零组件之一,功能在于供应充足的亮度与分布均匀的光源,使其能正常显示影像,所谓背光源是位于液晶显示器背后的一种光源,它的发光效果将直接影响到液晶显示模块视觉效果,液晶本身并不发光,它显示图形或字符是它对光线调制的结果,LCD为非发光性的显示装置,须要借助背光源才能达到显示的功能,现在模组的技术已经到达一定的高度了,但是在模组的配套设施中,塑胶壳是发展的最不好的,所以,需要一种更好的塑胶壳。

### 实用新型内容

[0003] 本实用新型的目的在于提供一种超薄液晶显示屏背光模组塑胶壳,以解决上述背景技术中提出的问题。

[0004] 为实现上述目的,本实用新型提供如下技术方案:一种超薄液晶显示屏背光模组塑胶壳,包括模组底座,所述模组底座左右两侧均安装有模组安装件,所述模组底座上端安装有模组,所述模组由模组单元组成,所述模组和模组底座之间通过模组防撞橡胶垫连接,所述模组安装件由底座侧固定块、限位卡固定板、按压式开关和限位卡主体组成,所述底座侧固定块固定在模组底座两端,所述底座侧固定块上端安装有限位卡固定板,所述限位卡主体固定在模组侧表面,所述限位卡主体由固定式限位卡、弹簧装置、移动式限位卡、移动式限位卡连接板和移动式限位卡转动轴组成,所述移动式限位卡一侧安装有弹簧装置,所述弹簧装置由弹簧移动块、弹簧安装管、弹簧主体和弹簧固定块组成。

[0005] 优选的,所述限位卡主体上端安装有按压式开关。

[0006] 优选的,所述固定式限位卡固定在限位卡固定板内侧表面,所述移动式限位卡转动轴固定在模组底部两侧。

[0007] 优选的,所述移动式限位卡转动轴上端安装有移动式限位卡连接板。

[0008] 优选的,所述移动式限位卡连接板上端安装有移动式限位卡。

[0009] 优选的,所述弹簧移动块固定在移动式限位卡表面,所述弹簧固定块固定在模组侧表面。

[0010] 优选的,所述弹簧移动块和弹簧固定块之间通过弹簧安装管连接,所述弹簧安装管内部安装有弹簧主体。

[0011] 与现有技术相比,本实用新型的有益效果是:本实用新型结构科学、合理,使用方便、高效,本实用新型能够将模组快速的安装在设备中,并且通过模组安装件将模组进行固定,设备中增加了模组防撞橡胶垫,能够防止设备在安装的时候,设备下落,造成损坏,设备中将模组的固定方式改成了限位卡固定的模式,能够使固定更加稳固且拆卸更加方便。

## 附图说明

[0012] 图1为本实用新型的主视结构示意图；

[0013] 图2为本实用新型的模组安装件主视结构示意图；

[0014] 图3为本实用新型的限位卡主体主视结构示意图；

[0015] 图4为本实用新型的弹簧装置主视结构示意图。

[0016] 图中：1-模组防撞橡胶垫；2-模组底座；3-模组安装件；4-模组；5-模组单元；6-底座侧固定块；7-限位卡固定板；8-按压式开关；9-限位卡主体；10-固定式限位卡；11-弹簧装置；12-移动式限位卡；13-移动式限位卡连接板；14-移动式限位卡转动轴；15-弹簧移动块；16-弹簧安装管；17-弹簧主体；18-弹簧固定块。

## 具体实施方式

[0017] 下面将结合本实用新型实施例中的附图，对本实用新型实施例中的技术方案进行清楚、完整地描述，显然，所描述的实施例仅仅是本实用新型一部分实施例，而不是全部的实施例。基于本实用新型中的实施例，本领域普通技术人员在没有做出创造性劳动前提下所获得的所有其他实施例，都属于本实用新型保护的范围。

[0018] 请参阅图1-4，本实用新型提供了一种实施例：一种超薄液晶显示屏背光模组塑胶壳，包括模组底座2，模组底座2能够起到整个设备的支撑作用，能够使设备更加稳定，模组底座2左右两侧均安装有模组安装件3，模组安装件3能够进行固定和拆卸，能够使设备安装和拆卸更加简单，模组底座2上端安装有模组4，模组4由模组单元5组成，模组4和模组底座2之间通过模组防撞橡胶垫1连接，模组防撞橡胶垫1能够防止在安装的过程中，模组意外下落，造成设备的损坏，模组安装件3由底座侧固定块6、限位卡固定板7、按压式开关8和限位卡主体9组成，底座侧固定块6固定在模组底座2两端，底座侧固定块6上端安装有限位卡固定板7，限位卡主体9固定在模组4侧表面，限位卡主体9由固定式限位卡10、弹簧装置11、移动式限位卡12、移动式限位卡连接板13和移动式限位卡转动轴14组成，移动式限位卡12一侧安装有弹簧装置11，弹簧装置11能够在按压式开关8将纤维卡打开之后，进行复位，使设备能够多次使用，弹簧装置11由弹簧移动块15、弹簧安装管16、弹簧主体17和弹簧固定块18组成；

[0019] 限位卡主体9上端安装有按压式开关8，按压式开关8能够操控限位卡主体9，实现设备的安装和拆卸，固定式限位卡10固定在限位卡固定板7内侧表面，移动式限位卡转动轴14固定在模组4底部两侧，移动式限位卡转动轴14上端安装有移动式限位卡连接板13，移动式限位卡连接板13上端安装有移动式限位卡12，弹簧移动块15固定在移动式限位卡12表面，弹簧固定块18固定在模组4侧表面，弹簧移动块15和弹簧固定块18之间通过弹簧安装管16连接，弹簧安装管16内部安装有弹簧主体17。

[0020] 具体使用方式：本实用新型工作中，使用者将本实用新型搬运到需要进行安装的地方，即可进行安装工作了；

[0021] 首先将模组4从限位卡固定板7中间放下，直至模组防撞橡胶垫1接触到模组底座2的上表面，再通过固定式限位卡10和移动式限位卡12之间的相对运动，最后错开，形成限位；

[0022] 当设备需要进行拆卸的时候,通过手操作按压式开关8,将移动式限位卡12从固定式限位卡10底端移出,再将模组取出,至此,整个设备的工作流程完成。

[0023] 对于本领域技术人员而言,显然本实用新型不限于上述示范性实施例的细节,而且在不背离本实用新型的精神或基本特征的情况下,能够以其他的具体形式实现本实用新型。因此,无论从哪一点来看,均应将实施例看作是示范性的,而且是非限制性的,本实用新型的范围由所附权利要求而不是上述说明限定,因此旨在将落在权利要求的等同要件的含义和范围内的所有变化囊括在本实用新型内。不应将权利要求中的任何附图标记视为限制所涉及的权利要求。

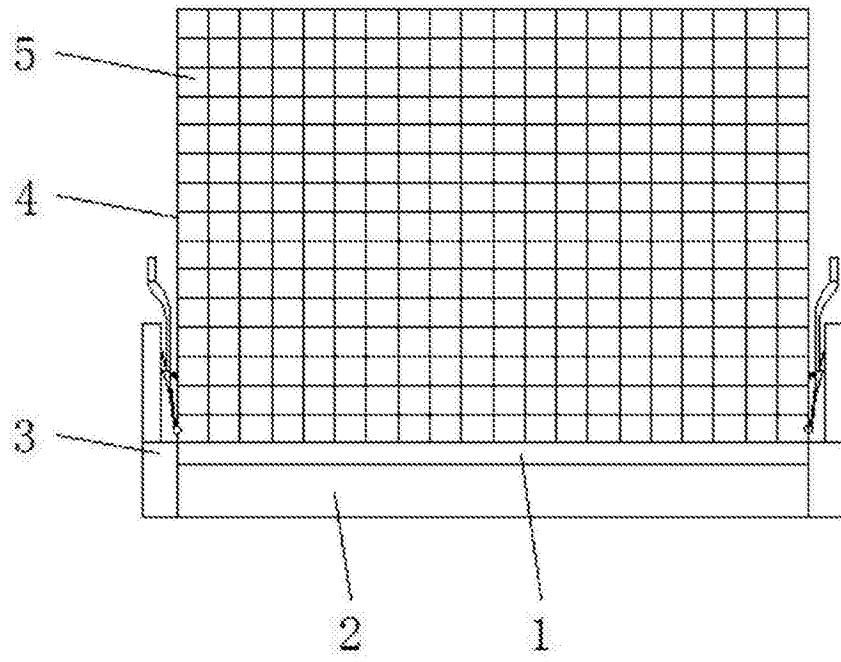


图1

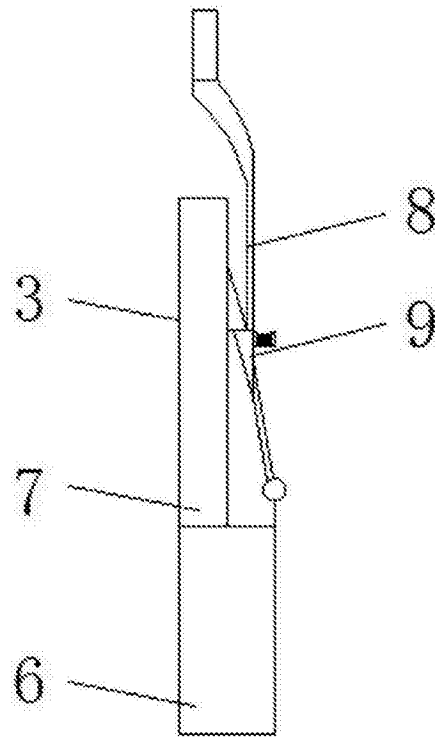


图2

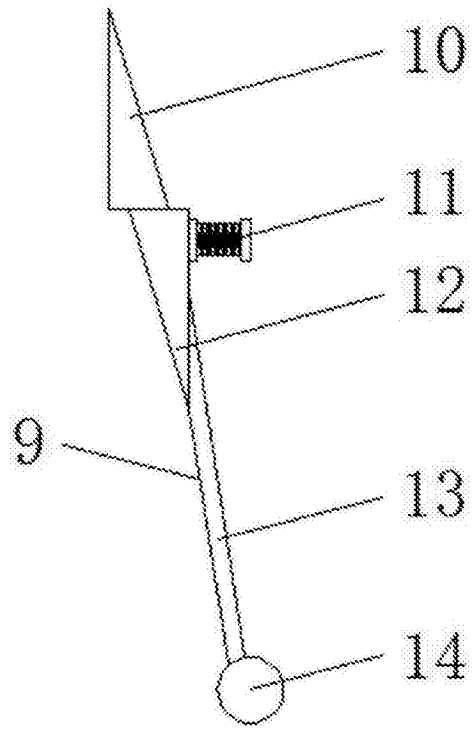


图3

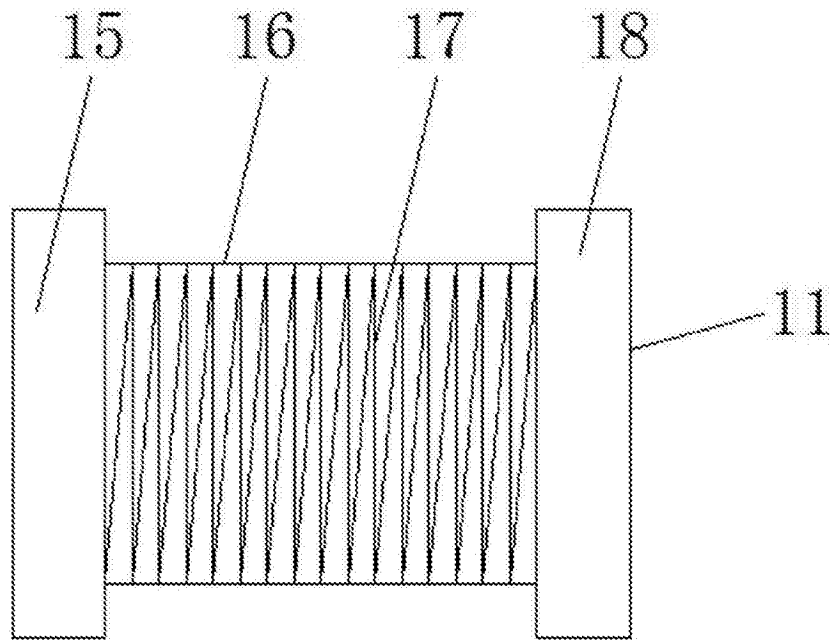


图4

专利名称(译)	一种超薄液晶显示屏背光模组塑胶壳		
公开(公告)号	<a href="#">CN206610055U</a>	公开(公告)日	2017-11-03
申请号	CN201720289096.7	申请日	2017-03-23
[标]发明人	张文桐		
发明人	张文桐		
IPC分类号	G02F1/13357 G02F1/1335		
外部链接	<a href="#">Espacenet</a> <a href="#">SIPO</a>		

摘要(译)

本实用新型公开了一种超薄液晶显示屏背光模组塑胶壳，包括模组底座，所述模组底座左右两侧均安装有模组安装件，所述模组底座上端安装有模组，所述模组由模组单元组成，所述模组和模组底座之间通过模组防撞橡胶垫连接，所述模组安装件由底座侧固定块、限位卡固定板、按压式开关和限位卡主体组成，所述底座侧固定块固定在模组底座两端，所述底座侧固定块上端安装有限位卡固定板，所述限位卡主体固定在模组侧表面，所述限位卡主体由固定式限位卡、弹簧装置、移动式限位卡、移动式限位卡连接板和移动式限位卡转动轴组成。本实用新型能够将模组进行有效的固定，且通过模组安装件，能够将模组进行轻易的拆卸，能够更加方便模组的使用。

