



## (12)实用新型专利

(10)授权公告号 CN 205594256 U

(45)授权公告日 2016.09.21

(21)申请号 201620324751.3

(22)申请日 2016.04.18

(73)专利权人 深圳芯易德科技有限公司

地址 518000 广东省深圳市宝安区西乡街道宝源路深圳名优工业产品展示采购中心A座四楼A412

(72)发明人 陈征宇

(74)专利代理机构 深圳市世纪恒程知识产权代理事务所 44287

代理人 胡海国

(51)Int.Cl.

G02F 1/1333(2006.01)

G02F 1/133(2006.01)

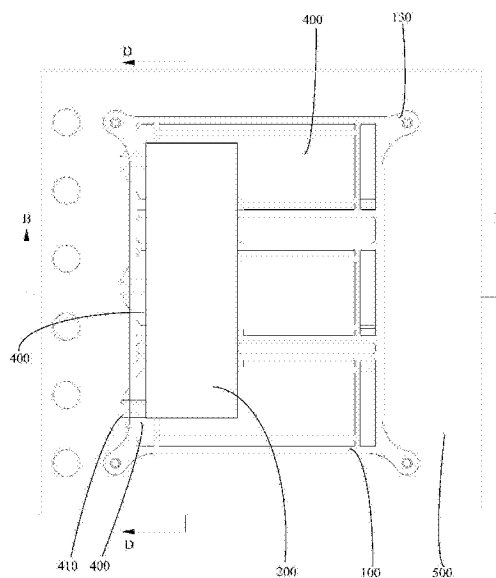
权利要求书1页 说明书6页 附图7页

(54)实用新型名称

液晶显示模组及电子秤

(57)摘要

本实用新型公开一种液晶显示模组及电子秤,该液晶显示模组包括主体框、主板、多个液晶片及多个背光片,所述液晶片与所述背光片装设于所述主体框,所述主板固定连接于所述主体框一侧,所述液晶片通过斑马条与所述主板连接,所述主板设有驱动所述液晶片显示数据的组件。本实用新型技术方案可得到一种低成本且便于维修安装的一体式液晶显示模组。



1. 一种液晶显示模组,其特征在于,包括主体框、主板、多个液晶片及多个背光片,所述液晶片与所述背光片装设于所述主体框,所述主板固定连接于所述主体框一侧,所述液晶片通过斑马条与所述主板连接,所述主板设有驱动所述液晶片显示数据的组件。

2. 如权利要求1所述的液晶显示模组,其特征在于,所述主体框包括第一表面及与所述第一表面垂直的第二表面,所述主板固定连接于所述第二表面,所述第一表面开设有与所述液晶片及所述背光片相匹配的多个插槽,每个所述液晶片与所述背光片插设于每个所述插槽。

3. 如权利要求2所述的液晶显示模组,其特征在于,每个所述背光片贴合于所述液晶片一表面,所述液晶片与所述背光片重叠插设于所述插槽,所述背光片位于所述液晶片与所述主板之间。

4. 如权利要求3所述的液晶显示模组,其特征在于,所述插槽背离所述主板的槽壁设有与所述液晶片相匹配的凹槽,所述液晶片插设于所述插槽后卡固于所述凹槽。

5. 如权利要求1至4任一所述的液晶显示模组,其特征在于,所述背光片包括电源引脚,所述背光片通过所述电源引脚固接于所述主板。

6. 如权利要求2至4任一所述的液晶显示模组,其特征在于,所述液晶片一侧设有接线部,所述第二表面对应所述接线部的位置设有安装孔,所述斑马条的两端穿过所述安装孔分别抵接于所述接线部与所述主板。

7. 如权利要求2所述的液晶显示模组,其特征在于,所述第二表面设有固定所述主板的多个固定孔,所述主板与所述主体框使用螺钉连接。

8. 如权利要求7所述的液晶显示模组,其特征在于,所述第二表面开设有多个镂空孔。

9. 如权利要求8所述的液晶显示模组,其特征在于,所述主体框设有用于固定的连接端,所述连接端于所述第二表面向外侧延伸。

10. 一种电子秤,其特征在于,包括壳体及安装于壳体的液晶显示模组,所述液晶显示模组为权利要求1至9任一所述的液晶显示模组。

## 液晶显示模组及电子秤

### 技术领域

[0001] 本实用新型涉及电子秤技术领域,特别涉及一种液晶显示模组及应用所述液晶显示模组的电子秤。

### 背景技术

[0002] 随着微电子技术的快速发展,相比于传统机械秤,电子秤具有称量速度快、称重精度高、读数准确并且能自动计算金额等优点,已被广泛应用于各大商场中。

[0003] 用于显示称重结果、单价及金额的显示模块是电子秤的重要组成部分,其通常包括主板、显示板、液晶片、背光片,显示驱动设于显示板。传统模式生产电子秤的液晶显示模组时,通常需要将液晶片通过针脚焊接与显示板连接,并将背光片焊接到显示板上,最后显示板与主板之间通过排线进行连接。传统的结构模式具有以下不足:首先,带针脚的液晶片成本要比不带针脚的成本高,若有损坏,也不便取出更换;其次,显示板面积较大,成本较高;再者,背光片有时需要有塑料框装配,再与显示板焊接,因为背光片为长条形,电源引脚位于其一端,如果没有塑料固定,必然会在用途中出现倾斜的情况,导致显示不良,工序成本、人工成本及材料成本高;最后,显示板与主板之间还需要排线进行连接,材料成本也较高。

[0004] 综上所述,传统的液晶显示模组生产成本较高,结构不集中且不便维修。

### 实用新型内容

[0005] 本实用新型的主要目的是提供一种液晶显示模组,旨在得到一种低成本且便于维修的一体式液晶显示装置。

[0006] 为实现上述目的,本实用新型提出一种液晶显示模组,包括主体框、主板、多个液晶片及多个背光片,所述液晶片与所述背光片装设于所述主体框,所述主板固定连接于所述主体框一侧,所述液晶片通过斑马条与所述主板连接,所述主板设有驱动所述液晶片显示数据的组件

[0007] 优选地,所述主体框包括第一表面及与所述第一表面垂直的第二表面,所述主板固定连接于所述第二表面,所述第一表面开设有与所述液晶片与所述背光片相匹配的多个插槽,每个所述液晶片与所述背光片插设于每个所述插槽。

[0008] 优选地,每个所述背光片贴合于所述液晶片一表面,所述液晶片与所述背光片重叠插设于所述插槽,所述背光片位于所述液晶片与所述主板之间。

[0009] 优选地,所述插槽背离所述主板的槽壁设有与所述液晶片相匹配的凹槽,所述液晶片插设于所述插槽后卡固于所述凹槽。

[0010] 优选地,所述背光片包括电源引脚,所述背光片通过所述电源引脚固接于所述主板。

[0011] 优选地,所述液晶片一侧设有接线部,所述第二表面对应所述接线部的位置设有安装孔,所述斑马条的两端穿过所述安装孔分别抵接于所述接线部与所述主板。

[0012] 优选地,所述第二表面设有固定所述主板的多个固定孔,所述主板与所述主体框使用螺钉连接。

[0013] 优选地,所述第二表面开设有多个镂空孔。

[0014] 优选地,所述主体框设有用于固定的连接端,所述连接端于所述第二表面向外侧延伸。

[0015] 本实用新型的另一目的在于提出一种电子秤,其特征在于,包括壳体及安装于所述壳体的液晶显示模组,所述液晶显示模组为上述的液晶显示模组。

[0016] 本实用新型技术方案通过一个主体框将主板与多个液晶片及背光片固定于一体,结构紧凑,主板上设有驱动液晶片进行显示的组件,即显示驱动设于主板,省去了显示板,同时也无需使用排线将显示板与主板连接,节约了显示板及排线本身的材料成本,也节省了人工装配成本;多个液晶片与背光片装配固定于主体框,省掉了背光片与显示板焊接时所使用的塑料框,组装方便且降低了成本。

### 附图说明

[0017] 为了更清楚地说明本实用新型实施例或现有技术中的技术方案,下面将对实施例或现有技术描述中所需要使用的附图作简单地介绍,显而易见地,下面描述中的附图仅仅是本实用新型的一些实施例,对于本领域普通技术人员来讲,在不付出创造性劳动的前提下,还可以根据这些附图示出的结构获得其他的附图。

[0018] 图1为本实用新型液晶显示模组一实施例的安装结构主视图;

[0019] 图2为图1中液晶显示模组的B-B截面图;

[0020] 图3为图2中A的放大结构示意图;

[0021] 图4为图1中液晶显示模组的D-D截面图;

[0022] 图5为本实用新型液晶显示模组中主体框一实施例的立体结构示意图;

[0023] 图6为图5主体框的后视图;

[0024] 图7为图5主体框的左视图。

[0025] 附图标号说明:

[0026]

标号	名称	标号	名称
100	主体框	140	液晶窗口
110	第一表面	200	主板
111	插槽	300	液晶片
112	凹槽	310	接线部
120	第二表面	400	背光片
121	安装孔	410	电源引脚
122	固定孔	500	壳体
123	镂空孔	600	斑马条
130	连接端		

[0027] 本实用新型目的的实现、功能特点及优点将结合实施例,参照附图做进一步说明。

## 具体实施方式

[0028] 下面将结合本实用新型实施例中的附图,对本实用新型实施例中的技术方案进行清楚、完整地描述,显然,所描述的实施例仅仅是本实用新型的一部分实施例,而不是全部的实施例。基于本实用新型中的实施例,本领域普通技术人员在没有作出创造性劳动前提下所获得的所有其他实施例,都属于本实用新型保护的范围。

[0029] 需要说明,本实用新型实施例中所有方向性指示(诸如上、下、左、右、前、后……)仅用于解释在某一特定姿态(如附图所示)下各部件之间的相对位置关系、运动情况等,如果该特定姿态发生改变时,则该方向性指示也相应地随之改变。

[0030] 在本实用新型中,除非另有明确的规定和限定,术语“连接”、“固定”等应做广义理解,例如,“固定”可以是固定连接,也可以是可拆卸连接,或成一体;可以是机械连接,也可以是电气连接;可以是直接相连,也可以通过中间媒介间接相连,可以是两个元件内部的连通或两个元件的相互作用关系,除非另有明确的限定。对于本领域的普通技术人员而言,可以根据具体情况理解上述术语在本实用新型中的具体含义。

[0031] 另外,在本实用新型中如涉及“第一”、“第二”等的描述仅用于描述目的,而不能理解为指示或暗示其相对重要性或者隐含指明所指示的技术特征的数量。由此,限定有“第一”、“第二”的特征可以明示或者隐含地包括至少一个该特征。另外,各个实施例之间的技术方案可以相互结合,但是必须是以本领域普通技术人员能够实现为基础,当技术方案的结合出现相互矛盾或无法实现时应当认为这种技术方案的结合不存在,也不在本实用新型要求的保护范围之内。

[0032] 本实用新型提出一种液晶显示模组,该液晶显示模组应用于电子秤。

[0033] 参照图1至图7,图1为本实用新型液晶显示模组一实施例的安装结构主视图;图2为图1中液晶显示模组的B-B截面图;图3为图2中A的放大结构示意图;图4为图1中液晶显示模组的D-D截面图;图5为本实用新型液晶显示模组中主体框一实施例的立体结构示意图;图6为图5主体框的后视图;图7为图5主体框的左视图。

[0034] 请参照图1和图2,本实用新型一实施例的液晶显示模组,包括主体框100、主板200、多个液晶片300及多个背光片400,液晶片300与背光片400装设于主体框100,主板200固定连接于主体框100一侧,液晶片300通过斑马条600与主板200连接,主板200设有驱动液晶片300显示数据的组件(未图示)。

[0035] 本实施例中,液晶显示模组主要用于商用电子秤,该电子秤还包括称重平台(未图示)、传感器(未图示)及壳体500。于本实施例中,主体框100设有用于固定的连接端130,液晶显示模组通过连接端130连接固定于壳体500。商用电子秤一般都会有重量、单价及金额的显示,因此,在本实施例中,液晶片300与背光片400各设有三个,背光片400用于为液晶显示模组提供均匀的光源,通常包括发光二极管及扩散片等。液晶片300是电子秤的显示器,可以呈现主板200所驱动的为人们所识别的显示信号。每个液晶片300分别通过各自的斑马条600与主板200连接。斑马条600是一种可以导电的软胶,一般为绝缘硅胶与导电硅胶交替层叠后硫化成型,斑马条600的类型通常有单面发泡条、双面发泡条、透明夹层条及印刷型等。主板200可为PCB板,在PCB板上经表面贴装或者插件方式集成电路及电子器件,主要电子器件包括微控制单元(MCU)和模数转换芯片。本实施例的主板200设有驱动液晶片300显

示数据的组件,该组件为显示驱动,该显示驱动可使用表面贴装方式装设于主板200。将称重物放于称重平台,与称重平台连接的传感器接收到压力信号并传输至主板200,模数转换芯片从传感器接收很弱的压力输入信号,直接转换成串行数字信号输出,微控制单元(MCU)把这些串行数字信号经过处理送给显示驱动,显示驱动把显示信号传给液晶片300,液晶片300再把有效内容显示出来。

[0036] 本实用新型通过一个主体框100将主板200与多个液晶片300与背光片400固定于一体,结构紧凑。主板200上安装有驱动液晶片300显示数据的组件,即显示驱动,无需额外再使用显示板,同时也无需使用排线将显示板与主板200连接,节约了显示板及排线本身的材料成本,也节省了人工装配成本。多个液晶片300与背光片400装配固定于主体框100,省掉了固定背光片400时所使用的塑料框,组装方便且降低了成本。斑马条600用于连接主板200和液晶片300,斑马条600的使用,省去了带针脚的液晶片300,且价格便宜,节约了成本;同时因斑马条600导电性能稳定,很容易实现主板200与液晶片300之间的信号连接。

[0037] 具体地,请结合参照图2至图4,主体框100包括第一表面110及与第一表面100垂直的第二表面120,主板200固定连接于第二表面120,第一表面110开设有与液晶片300及背光片400相匹配的多个插槽111,每个液晶片300与背光片400插设于每个插槽111。

[0038] 当然,液晶片300及背光片400与主体框100的连接方式也可以是卡扣连接、螺纹连接或者其他固定方式。主体框100可为一体注塑成型,该生产工艺较成熟,有利于批量加工。。通常来说,液晶片300与背光片400可为板状,将液晶片300与背光片400插设于插槽111中,插槽111的开口形状应与液晶片300及背光片400相匹配,本实施例中,请参照图5和图7,插槽111的开口形状为矩形。液晶片300与背光片400均设有三个,则对应地,于第一表面110间隔开设有三个插槽111,插槽111的长度方向与主板200的长度方向垂直,则三组液晶片300与背光片400的长度方向垂直于主板200的长度方向,那么液晶片300与背光片400以最小的拼接面积并行设置,以节省主板200的使用材料。将液晶片300与背光片400插设于插槽111中进行固定,该结构简单方便,当液晶片300出现损坏时,便于维修拆卸和组装。

[0039] 具体的,请参阅图2至图4,每个背光片400贴合于液晶片300一表面,液晶片300与背光片400重叠插设于插槽111,背光片400位于液晶片300与主板200之间。

[0040] 每组液晶片300与背光片400重叠插设于每个插槽111,通过插槽111的各个槽壁的抵接,有利于同时固定背光片400与液晶片300远离插槽111的各个表面,结构紧凑以节省空间,减小主体框100与主板200的用料。此外,请参照图6,主体框100与第二表面120相对的表面开设有液晶窗口140,该液晶窗口140为液晶片300显示数据预留了空间。背光片400位于液晶片300与主板200之间,容易实现背光片400与主板200的连接固定,并可以使液晶片300显示的数据信息通过液晶窗口140展示出来。

[0041] 进一步地,请参照图2和图3,插槽111背离主板200的槽壁设有与液晶片300相匹配的凹槽112,液晶片300插设于插槽111后卡固于凹槽112。

[0042] 本实施例中,液晶片300可为长方体,凹槽112的底面形状为矩形,液晶片300插设于插槽111后,开设的凹槽112可使液晶片300被牢固地卡固于插槽111,防止液晶片300于插槽111开口处脱离出,有利于固定液晶片300面向插槽111的表面,使液晶片310固定于主体框100,该结构简单,无需使用附加的固定件,便于拆卸维修。

[0043] 进一步地,请结合参阅图2和图3,背光片400包括电源引脚410,背光片400通过电

源引脚410固接于主板200。

[0044] 电源引脚410为位于背光片400上的发光二极管的两个针脚,该电源引脚410一端位于背光片400靠近插槽111开口的一侧,另一端于插槽111开口弯向主板200一侧并焊接于主板200,实现主板200与背光片400的导电连接,同时电源引脚410焊接于主板200,可以固定背光片400面向插槽111的表面,配合插槽111的槽壁,背光片400牢固地固定于插槽111,固定好的背光片400同时也起到了压固液晶片300的作用,配合凹槽112的槽壁,液晶片300也牢固地固定于凹槽112。相比于现有技术中背光片400与显示板的固定安装问题,该安装固定液晶片300与背光片400的结构简单,将背光片400固定于靠近主板200焊接电源引脚410的一侧,更方便固定背光片400。

[0045] 请参照图4和图5,液晶片300一侧设有接线部310,第二表面120对应接线部310的位置设有安装孔121,斑马条600的两端穿过安装孔121分别抵接于接线部310与主板200。

[0046] 本实施例中,如图4所示,三个液晶片300中有两个设置的接线部310位置相同,位于液晶片300面向主板200一面的同侧,另一组中的接线部310设于与前述相同面相对的另一侧,这种结构可以使得抵接于接线部310的斑马条600较为集中,使得主板200的使用面积也相对减少,节约了主板200的材料成本。

[0047] 将主板200抵压斑马条600即可完成液晶片300与主板200的连接,省去了焊接工序及人工成本,同时斑马条600对液晶片300的抵压也起到了固定液晶片300的作用。安装拆卸方便,当液晶片300出现损坏时,仅需要将斑马条600与背光片400拆卸开即可,便于维修和更换液晶片300。

[0048] 具体地,请参照图5,第二表面120设有固定主板200的多个固定孔122,主板200与主体框100使用螺钉连接。

[0049] 当然,主板200与主体框100的连接方式还可以为卡扣连接、销钉连接或者其他方式。本实施例中,于第二表面120开设有四个固定孔122,四个固定孔122两两相对设置于第二表面120的中心位置偏向插槽111开口处,将主板200通过螺钉连接于主体框100的第二表面120,可以使连接结构更加稳固。主板200固定于第二表面120偏向插槽111的一边,方便与背光片400的连接。

[0050] 具体地,请继续参照图5,第二表面120开设有多个镂空孔123。

[0051] 镂空孔123的形状可以是矩形、方形、圆形或者其他形状,本实施例中,多个镂空孔123呈矩形(四周为倒角),于第二表面120间隔设置并沿主板200方向均匀分布。多个镂空孔123主要包括有两种规格,第一种规格的镂空孔123有三个,其长度方向与液晶片300和背光片400的长度方向平行,第二种规格的镂空孔123有六个,其长度方向垂直于液晶片300和背光片400的长度方向,并对称分布于第一种规格的镂空孔123长度方向的两侧。第二表面120开设多个镂空孔123,一方面可以节约主体框100的材料并减轻其重量,另一方面,镂空孔123可以为主板200的插件器件提供插设空间。

[0052] 本实用新型的另一目的在于提出一种电子秤(未图示),该电子秤的液晶显示模组为上述的液晶显示模组,液晶显示模组通过连接端130连接于壳体500,该连接端130沿主体框100的第二表面120的四个周角向外侧延伸,连接端130可以开设螺纹孔,通过紧固件与壳体500连接;该连接端130也可以是卡扣,在壳体500开设与连接端130相匹配的卡孔,两者为卡扣连接;当然连接端130也可以为其他形式的可与壳体500进行连接的部件。由于电子秤

的液晶显示模组采用了上述所有实施例的全部技术方案,因此至少具有上述实施例的技术方案所带来的所有有益效果,在此不再一一赘述。

[0053] 以上所述仅为本实用新型的优选实施例,并非因此限制本实用新型的专利范围,凡是在本实用新型的发明构思下,利用本实用新型说明书及附图内容所作的等效结构变换,或直接/间接运用在其他相关的技术领域均包括在本实用新型的专利保护范围内。

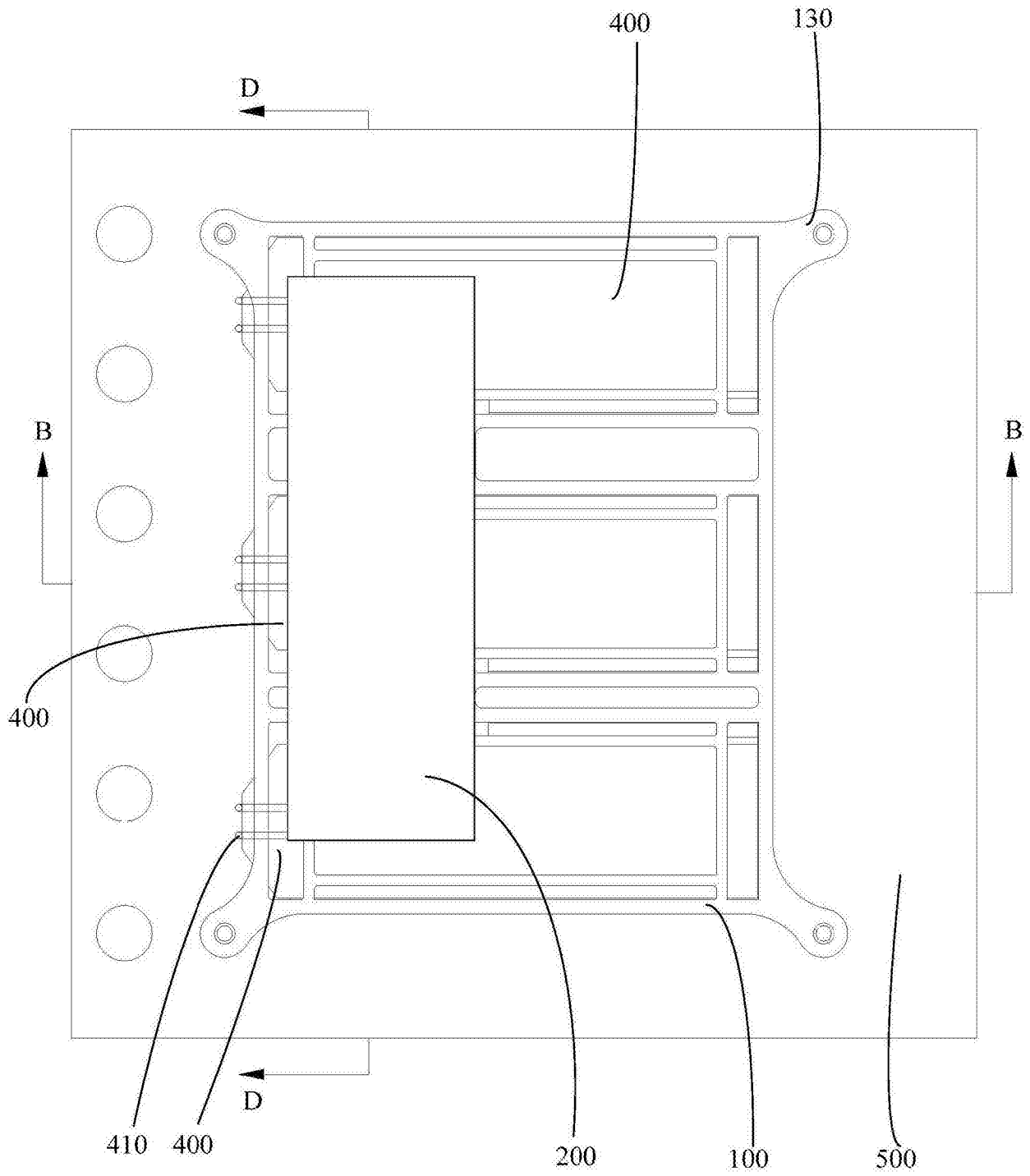


图1

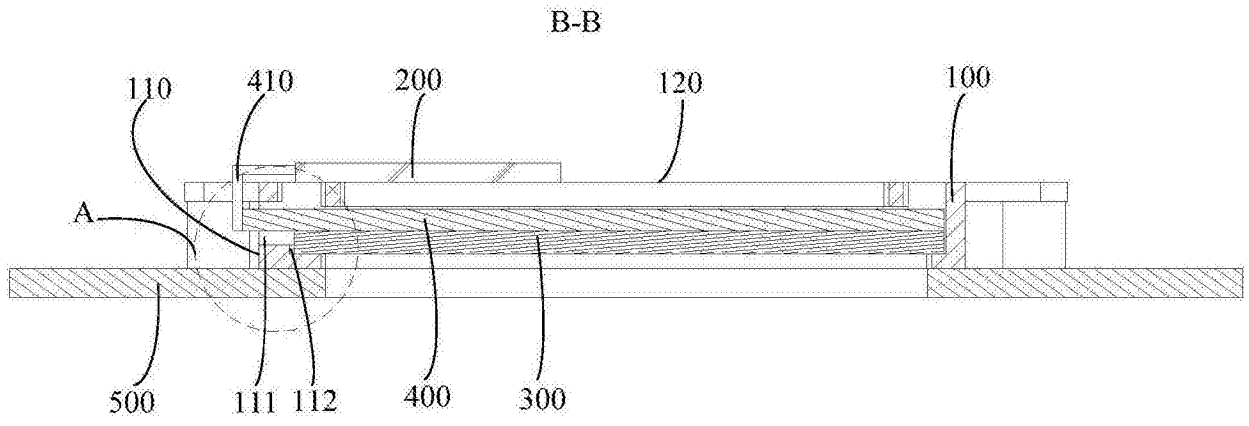


图2

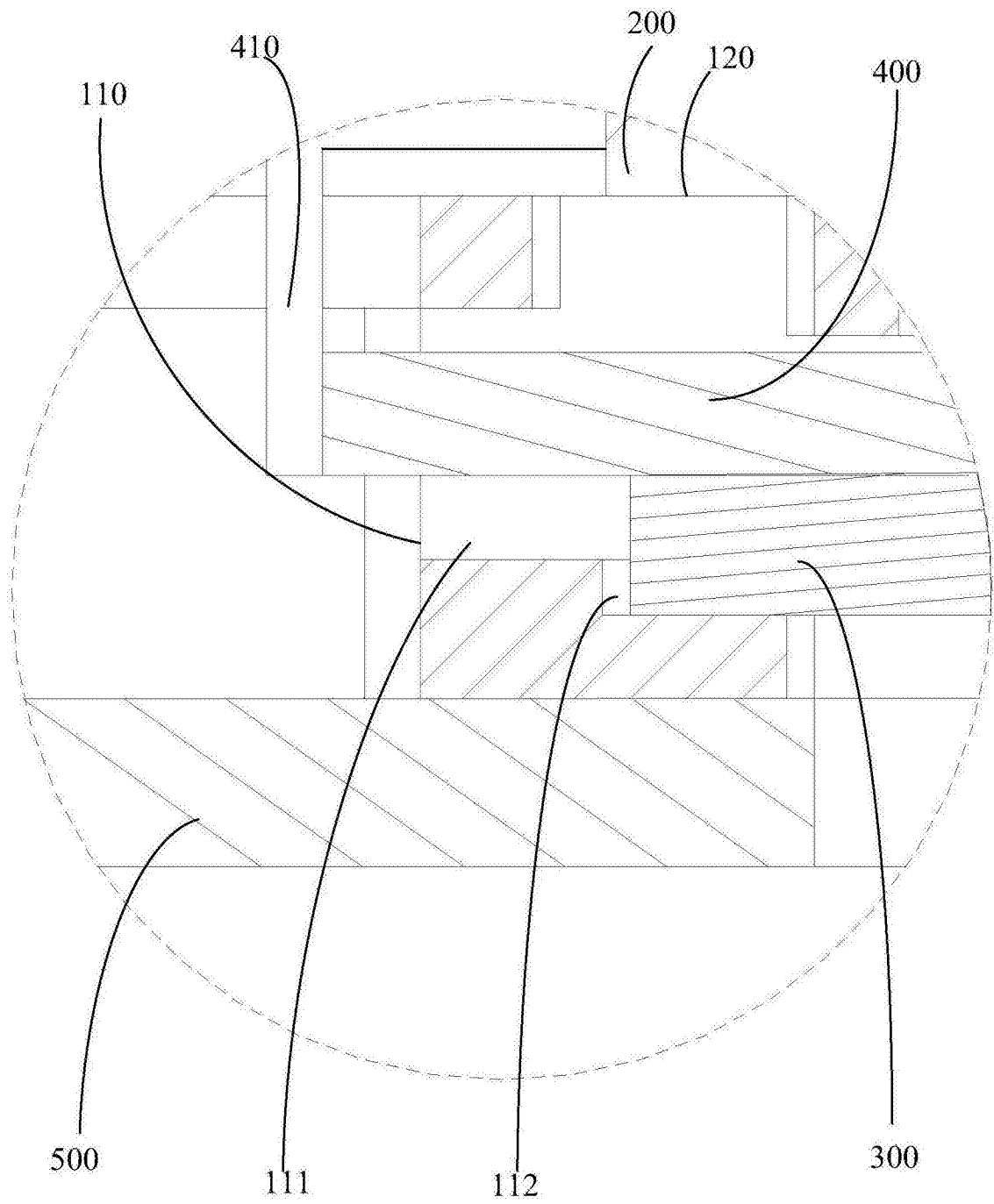


图3

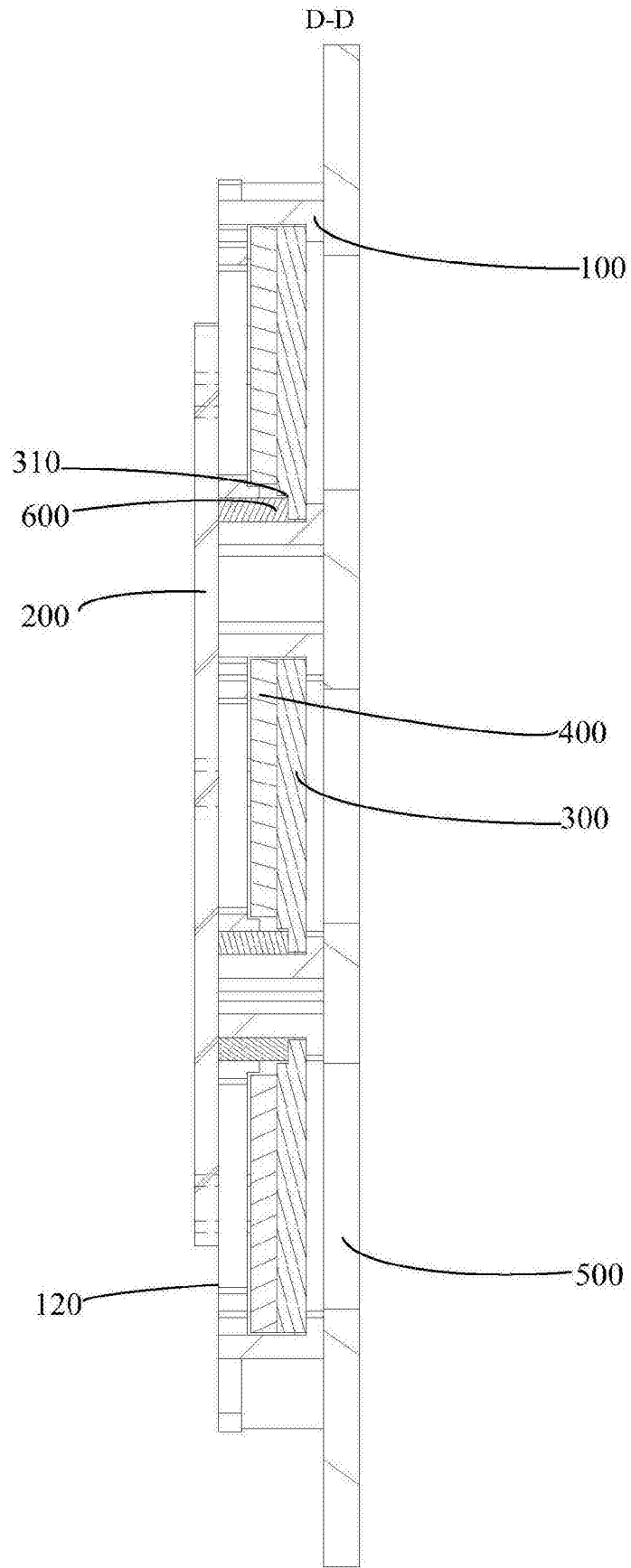


图4

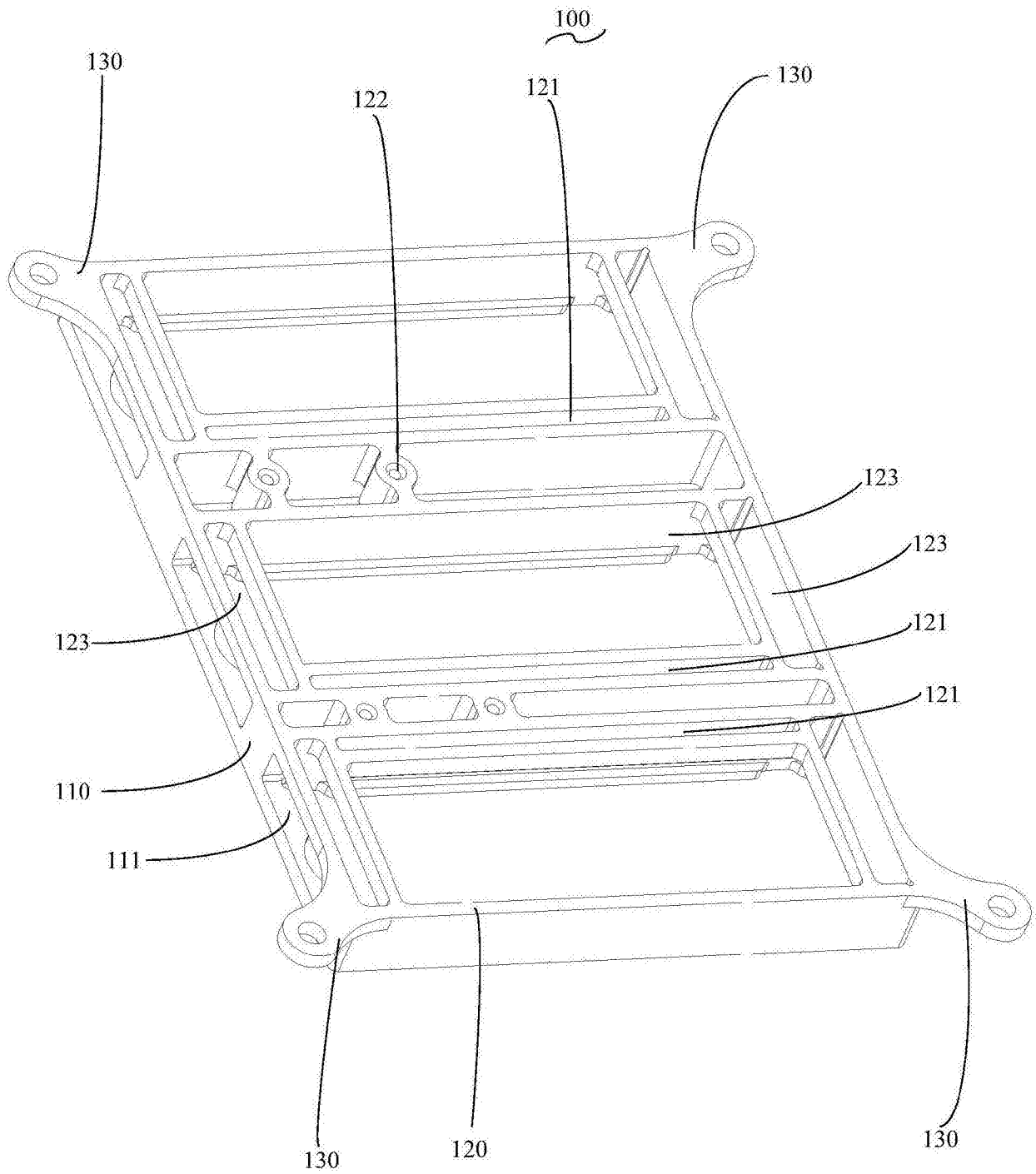


图5

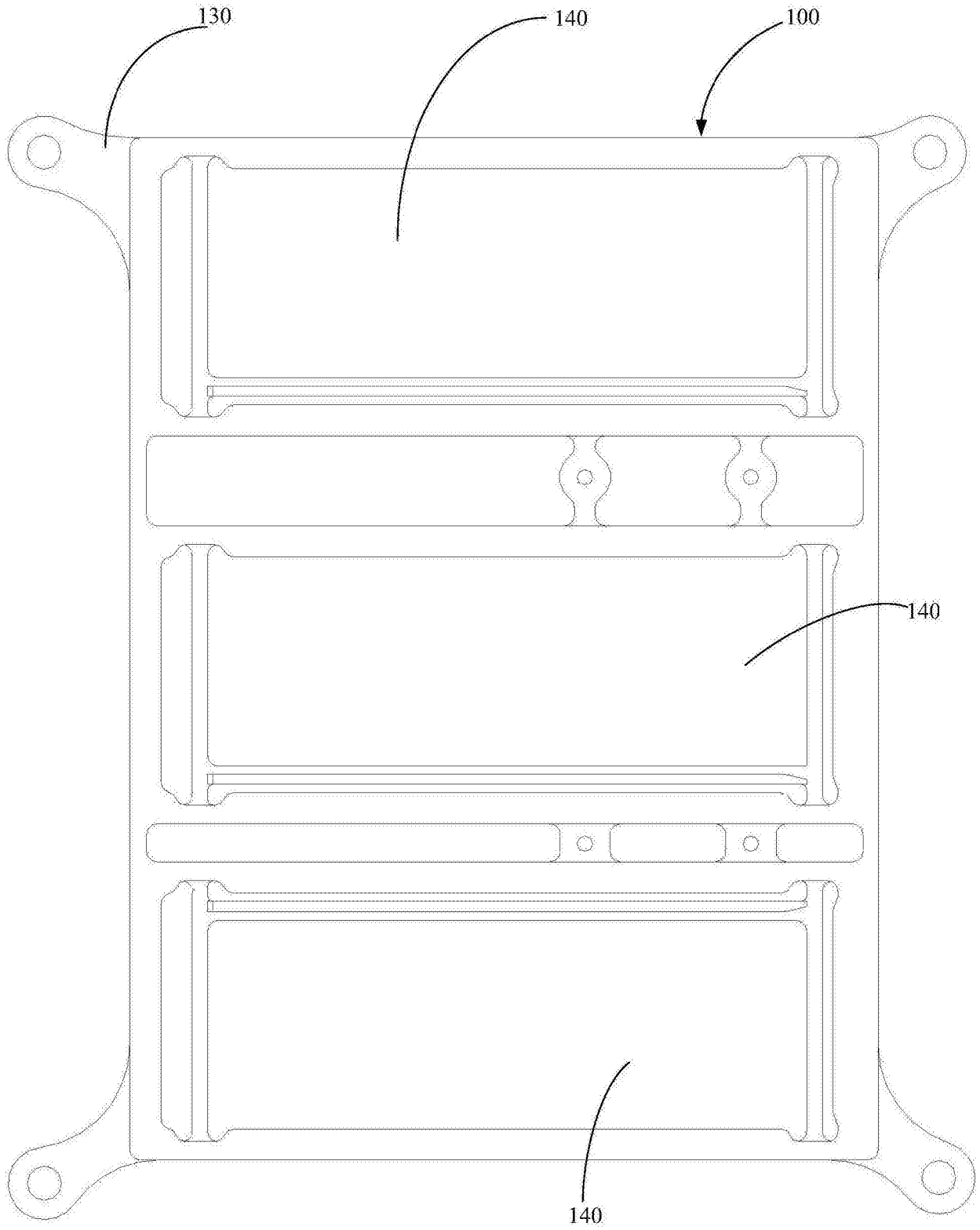


图6

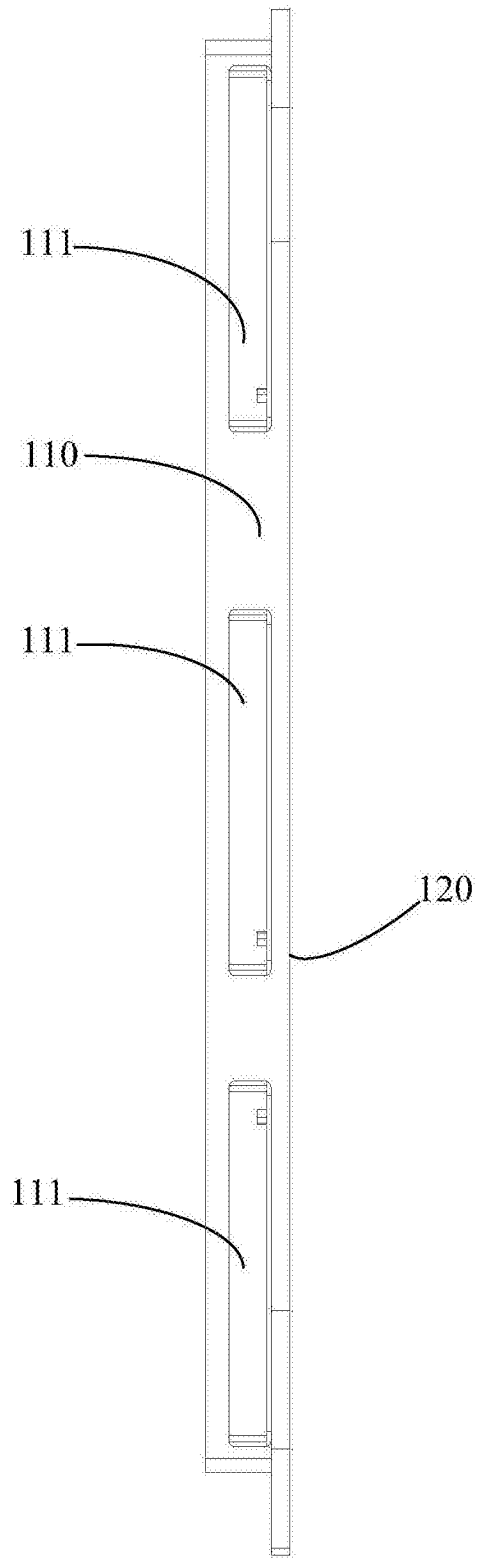


图7

专利名称(译)	液晶显示模组及电子秤		
公开(公告)号	<a href="#">CN205594256U</a>	公开(公告)日	2016-09-21
申请号	CN201620324751.3	申请日	2016-04-18
[标]申请(专利权)人(译)	深圳芯易德科技有限公司		
申请(专利权)人(译)	深圳芯易德科技有限公司		
当前申请(专利权)人(译)	深圳芯易德科技有限公司		
[标]发明人	陈征宇		
发明人	陈征宇		
IPC分类号	G02F1/1333 G02F1/133		
代理人(译)	胡海国		
外部链接	<a href="#">Espacenet</a> <a href="#">SIPO</a>		

摘要(译)

本实用新型公开一种液晶显示模组及电子秤，该液晶显示模组包括主体框、主板、多个液晶片及多个背光片，所述液晶片与所述背光片装设于所述主体框，所述主板固定连接于所述主体框一侧，所述液晶片通过斑马条与所述主板连接，所述主板设有驱动所述液晶片显示数据的组件。本实用新型技术方案可得到一种低成本且便于维修安装的一体式液晶显示模组。

