



(12)发明专利申请

(10)申请公布号 CN 111415631 A

(43)申请公布日 2020.07.14

(21)申请号 202010350751.1

(22)申请日 2020.04.28

(71)申请人 TCL华星光电技术有限公司
地址 518132 广东省深圳市光明新区塘明大道9-2号

(72)发明人 蓝庆生 王拂依

(74)专利代理机构 深圳紫藤知识产权代理有限公司 44570

代理人 张晓薇

(51)Int.Cl.
G09G 3/34(2006.01)

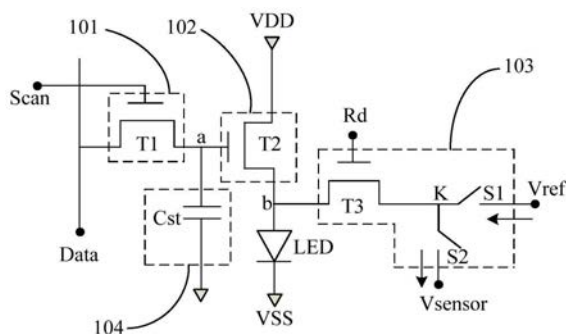
权利要求书1页 说明书9页 附图3页

(54)发明名称

背光模组和显示设备

(57)摘要

本申请提供一种背光模组和显示设备,背光模组包括背光源、以及用于驱动背光源的驱动电路,背光源包括阵列排布的多个背光单元,背光单元对应液晶显示面板的一个分区,至少一个背光单元对应的驱动电路中,数据信号输入模块用于在侦测阶段向第一点输入第一数据信号;驱动模块通过第一点与数据信号输入模块连接,通过第二点与背光单元连接,用于驱动背光单元发光;侦测模块通过第二点与驱动模块连接,用于在侦测阶段侦测驱动模块的阈值电压;存储模块通过第一点与驱动模块连接,用于存储驱动模块的阈值电压;数据信号输入模块还用于在显示阶段,根据侦测模块侦测到的阈值电压向第一点输入补偿后的第二数据信号。本申请提高了背光模组发光均一性。



1. 一种背光模组,其特征在于,包括背光源、以及用于驱动所述背光源的驱动电路,所述背光源包括阵列排布的多个背光单元,所述背光单元对应液晶显示面板的一个分区,至少一个所述背光单元对应的驱动电路包括:

数据信号输入模块,用于在侦测阶段,在第一控制信号的控制下,向第一点输入第一数据信号;

驱动模块,通过所述第一点与所述数据信号输入模块连接,通过第二点与所述背光单元连接,用于在所述第一点电位和电源高电位信号的控制下,驱动所述背光单元发光;

侦测模块,通过所述第二点与所述驱动模块连接,用于在侦测阶段,在第二控制信号的控制下,侦测所述驱动模块的阈值电压;

存储模块,通过所述第一点与所述驱动模块连接,用于存储所述驱动模块的阈值电压;

其中,所述数据信号输入模块还用于,在显示阶段,根据所述侦测模块侦测到的阈值电压,向所述第一点输入补偿后的第二数据信号。

2. 如权利要求1所述的背光模组,其特征在于,所述数据信号输入模块包括第一晶体管,所述第一晶体管的栅极接入所述第一控制信号,所述第一晶体管的第二电极连接数据线,所述第一晶体管的第二电极连接所述第一点。

3. 如权利要求2所述的背光模组,其特征在于,所述驱动模块包括第二晶体管,所述第二晶体管的栅极连接所述第一点,所述第二晶体管的第二电极接入所述电源高电位信号,所述第二晶体管的第二电极连接所述第二点。

4. 如权利要求3所述的背光模组,其特征在于,所述背光单元的第一端连接所述第二点,所述背光单元的第二端接入电源低电位信号。

5. 如权利要求4所述的背光模组,其特征在于,所述存储模块包括存储电容,所述存储电容的第一极板与所述第一点连接,所述存储电容的第二极板接入所述电源低电位信号。

6. 如权利要求5所述的背光模组,其特征在于,所述侦测模块包括第三晶体管和选择开关,所述第三晶体管的栅极接入所述第二控制信号,所述第三晶体管的第二电极连接所述第二点,所述第三晶体管的第二电极连接所述选择开关的动触点,所述选择开关的第一静触点接入参考电压输入端,所述选择开关的第二静触点接入阈值电压侦测端。

7. 如权利要求6所述的背光模组,其特征在于,所述侦测模块用于,在所述侦测阶段的初始化时间段,控制所述选择开关的所述动触点与所述第一静触点连接,在所述侦测阶段的电压侦测时间段,控制所述选择开关的所述动触点与所述第二静触点连接。

8. 如权利要求6所述的背光模组,其特征在于,所述侦测模块还用于,在侦测到所述驱动模块的阈值电压后,将侦测结果上报给时序控制芯片。

9. 如权利要求1所述的背光模组,其特征在于,所述数据信号输入模块还用于,在所述侦测阶段之前,在第一控制信号的控制下,向所述第一点输入初始电压信号。

10. 一种显示设备,其特征在于,包括液晶显示面板和权利要求1至9任一项所述的背光模组。

背光模组和显示设备

技术领域

[0001] 本申请涉及显示技术领域,尤其涉及一种背光模组和显示设备。

背景技术

[0002] 现有的AM-LED背光模组中,LED器件通常采用薄膜晶体管驱动电路进行驱动发光,然而,由于制程工艺或老化等原因,驱动电路中驱动晶体管的阈值电压易发生漂移,使得面内不同LED器件的驱动电路中,驱动晶体管的阈值电压不同,即使驱动晶体管上施加的电压相同,最终流过LED器件的实际驱动电流也会不同,造成LED器件发光亮度存在差异,整个背光模组的亮度不均匀。

[0003] 因此,现有LED背光模组存在亮度不均匀的技术问题,需要改进。

发明内容

[0004] 本申请实施例提供一种背光模组和显示设备,用以缓解现有LED背光模组中亮度不均匀的技术问题。

[0005] 本申请实施例提供一种背光模组,包括背光源、以及用于驱动所述背光源的驱动电路,所述背光源包括阵列排布的多个背光单元,所述背光单元对应液晶显示面板的一个分区,至少一个所述背光单元对应的驱动电路包括:

[0006] 数据信号输入模块,用于在侦测阶段,在第一控制信号的控制下,向第一点输入第一数据信号;

[0007] 驱动模块,通过所述第一点与所述数据信号输入模块连接,通过第二点与所述背光单元连接,用于在所述第一点电位和电源高电位信号的控制下,驱动所述背光单元发光;

[0008] 侦测模块,通过所述第二点与所述驱动模块连接,用于在侦测阶段,在第二控制信号的控制下,侦测所述驱动模块的阈值电压;

[0009] 存储模块,通过所述第一点与所述驱动模块连接,用于存储所述驱动模块的阈值电压;

[0010] 其中,所述数据信号输入模块还用于,在显示阶段,根据所述侦测模块侦测到的阈值电压,向所述第一点输入补偿后的第二数据信号。

[0011] 在本申请的背光模组中,所述数据信号输入模块包括第一晶体管,所述第一晶体管的栅极接入所述第一控制信号,所述第一晶体管的第二电极连接数据线,所述第一晶体管的第二电极连接所述第一点。

[0012] 在本申请的背光模组中,所述驱动模块包括第二晶体管,所述第二晶体管的栅极连接所述第一点,所述第二晶体管的第二电极接入所述电源高电位信号,所述第二晶体管的第二电极连接所述第二点。

[0013] 在本申请的背光模组中,所述背光单元的第一端连接所述第二点,所述背光单元的第二端接入电源低电位信号。

[0014] 在本申请的背光模组中,所述存储模块包括存储电容,所述存储电容的第一极板

与所述第一点连接,所述存储电容的第二极板接入所述电源低电位信号。

[0015] 在本申请的背光模组中,所述侦测模块包括第三晶体管和选择开关,所述第三晶体管的栅极接入所述第二控制信号,所述第三晶体管的第一电极连接所述第二点,所述第三晶体管的第二电极连接所述选择开关的动触点,所述选择开关的第一静触点接入参考电压输入端,所述选择开关的第二静触点接入阈值电压侦测端。

[0016] 在本申请的背光模组中,所述侦测模块用于,在所述侦测阶段的初始化时间段,控制所述选择开关的所述动触点与所述第一静触点连接,在所述侦测阶段的电压侦测时间段,控制所述选择开关的所述动触点与所述第二静触点连接。

[0017] 在本申请的背光模组中,所述侦测模块还用于,在侦测到所述驱动模块的阈值电压后,将侦测结果上报给时序控制芯片。

[0018] 在本申请的背光模组中,所述数据信号输入模块还用于,在所述侦测阶段之前,在第一控制信号的控制下,向所述第一点输入初始电压信号。

[0019] 本申请还提供一种显示设备,包括液晶显示面板和上述任一项所述的背光模组。

[0020] 有益效果:本申请实施例提供一种背光模组和显示设备,背光模组包括背光源、以及用于驱动所述背光源的驱动电路,所述背光源包括阵列排布的多个背光单元,所述背光单元对应液晶显示面板的一个分区,至少一个所述背光单元对应的驱动电路包括数据信号输入模块、驱动模块、侦测模块和存储模块;数据信号输入模块用于在侦测阶段,在第一控制信号的控制下,向第一点输入第一数据信号;驱动模块通过所述第一点与所述数据信号输入模块连接,通过第二点与所述背光单元连接,用于在所述第一点电位和电源高电位信号的控制下,驱动所述背光单元发光;侦测模块通过所述第二点与所述驱动模块连接,用于在侦测阶段,在第二控制信号的控制下,侦测所述驱动模块的阈值电压;存储模块通过所述第一点与所述驱动模块连接,用于存储所述驱动模块的阈值电压;其中,所述数据信号输入模块还用于,在显示阶段,根据所述侦测模块侦测到的阈值电压,向所述第一点输入补偿后的第二数据信号。本申请通过在至少一个背光单元对应的驱动电路中设置侦测模块,对驱动模块的阈值电压进行侦测,然后在显示阶段,根据该阈值电压向第一点输入补偿后的第二数据信号,可以对该背光单元对应的驱动电路中驱动模块的阈值电压漂移情况进行补偿,减小流过不同背光单元的驱动电流的差异,从而提高了该部分背光单元以及背光模组发光的均一性,提升产品的光学品质。

附图说明

[0021] 下面结合附图,通过对本申请的具体实施方式详细描述,将使本申请的技术方案及其它有益效果显而易见。

[0022] 图1为本申请实施例提供的显示设备的结构示意图。

[0023] 图2为本申请实施例提供的背光模组中至少一个背光单元对应的驱动电路的第一种结构示意图。

[0024] 图3为本申请实施例提供的背光模组的结构示意图。

[0025] 图4为图2中驱动电路在侦测阶段各信号的时序图。

[0026] 图5为图2中驱动电路在显示阶段各信号的时序图。

[0027] 图6为本申请实施例提供的背光模组中至少一个背光单元对应的驱动电路的第二

种结构示意图。

[0028] 图7为图6中驱动电路在显示阶段各信号的时序图。

具体实施方式

[0029] 下面将结合本申请实施例中的附图,对本申请实施例中的技术方案进行清楚、完整地描述。显然,所描述的实施例仅仅是本申请一部分实施例,而不是全部的实施例。基于本申请中的实施例,本领域技术人员在没有作出创造性劳动前提下所获得的所有其他实施例,都属于本申请保护的范围。

[0030] 在本申请的描述中,需要理解的是,术语“中心”、“纵向”、“横向”、“长度”、“宽度”、“厚度”、“上”、“下”、“前”、“后”、“左”、“右”、“竖直”、“水平”、“顶”、“底”、“内”、“外”、“顺时针”、“逆时针”等指示的方位或位置关系为基于附图所示的方位或位置关系,仅是为了便于描述本申请和简化描述,而不是指示或暗示所指的装置或元件必须具有特定的方位、以特定的方位构造和操作,因此不能理解为对本申请的限制。此外,术语“第一”、“第二”仅用于描述目的,而不能理解为指示或暗示相对重要性或者隐含指明所指示的技术特征的数量。由此,限定有“第一”、“第二”的特征可以明示或者隐含地包括一个或者更多个所述特征。在本申请的描述中,“多个”的含义是两个或两个以上,除非另有明确具体的限定。

[0031] 在本申请的描述中,需要说明的是,除非另有明确的规定和限定,术语“安装”、“相连”、“连接”应做广义理解,例如,可以是固定连接,也可以是可拆卸连接,或一体地连接;可以是机械连接,也可以是电连接或可以相互通讯;可以是直接相连,也可以通过中间媒介间接相连,可以是两个元件内部的连通或两个元件的相互作用关系。对于本领域的普通技术人员而言,可以根据具体情况理解上述术语在本申请中的具体含义。

[0032] 在本申请中,除非另有明确的规定和限定,第一特征在第二特征之“上”或之“下”可以包括第一和第二特征直接接触,也可以包括第一和第二特征不是直接接触而是通过它们之间的另外的特征接触。而且,第一特征在第二特征“之上”、“上方”和“上面”包括第一特征在第二特征正上方和斜上方,或仅仅表示第一特征水平高度高于第二特征。第一特征在第二特征“之下”、“下方”和“下面”包括第一特征在第二特征正下方和斜下方,或仅仅表示第一特征水平高度小于第二特征。

[0033] 下文的公开提供了许多不同的实施方式或例子用来实现本申请的不同结构。为了简化本申请的公开,下文中对特定例子的部件和设置进行描述。当然,它们仅仅为示例,并且目的不在于限制本申请。此外,本申请可以在不同例子中重复参考数字和/或参考字母,这种重复是为了简化和清楚的目的,其本身不指示所讨论各种实施方式和/或设置之间的关系。此外,本申请提供了的各种特定的工艺和材料的例子,但是本领域普通技术人员可以意识到其他工艺的应用和/或其他材料的使用。

[0034] 本申请实施例提供一种显示设备,所述显示设备可以是手机、电脑、平板、电子手表等设备。如图1所示,所述显示设备包括背光模组和液晶显示面板10,液晶显示面板10通过粘结层70固定在背光模组的胶框30上,背光模组中设置在背板21上的背光源20发出的光线23,经由扩散板40、反射片50和光学膜片60后,照射到液晶显示面板10上,光线23先通过液晶显示面板10的下偏光片变成偏振光,液晶面板10通过TFT的开关作用,给每个像素分别输入不同大小的数据信号电压,液晶分子在不同电压下旋转的状态不同,因此对偏振光的

透过程度也不同,最后经由上偏光片出射的光线亮度也不同,以此来实现多灰阶的画面显示。

[0035] 所述背光模组,包括背光源、以及用于驱动背光源的驱动电路,背光源包括阵列排布的多个背光单元,背光单元对应显示面板的一个分区,至少一个背光单元对应的驱动电路如图2所示,包括数据信号输入模块101、驱动模块102、侦测模块103和存储模块104;

[0036] 数据信号输入模块101用于在侦测阶段,在第一控制信号Scan的控制下,向第一点a输入第一数据信号data1;

[0037] 驱动模块102通过第一点a与数据信号输入模块101连接,通过第二点b与背光单元106连接,用于在第一点a电位和电源高电位信号VDD的控制下,驱动背光单元106发光;

[0038] 侦测模块103通过第二点b与驱动模块102连接,用于在侦测阶段,在第二控制信号Rd的控制下,侦测驱动模块102的阈值电压Vth;

[0039] 存储模块104通过第一点a与驱动模块102连接,用于存储驱动模块102的阈值电压Vth;

[0040] 其中,数据信号输入模块101还用于,在显示阶段,根据侦测模块103侦测到的阈值电压Vth,向第一点a输入补偿后的第二数据信号data2。

[0041] 具体地,数据信号输入模块101包括第一晶体管T1,第一晶体管T1的栅极接入第一控制信号Scan,第一晶体管T2的第一电极连接数据线Data,第一晶体管T1的第二电极连接第一点a。

[0042] 背光单元106的第一端连接第二点b,背光单元106的第二端接入电源低电位信号VSS。

[0043] 驱动模块102包括第二晶体管T2,第二晶体管T2的栅极连接第一点a,第二晶体管T2的第一电极接入电源高电位信号VDD,第二晶体管T2的第二电极连接第二点b。

[0044] 侦测模块103包括第三晶体管T3和选择开关,第三晶体管T3的栅极接入第二控制信号Rd,第三晶体管T3的第一电极连接第二点b,第三晶体管T3的第二电极连接选择开关的动触点K,选择开关的第一静触点S1接入参考电压输入端Vref,选择开关的第二静触点S2接入阈值电压侦测端Vsensor。

[0045] 存储模块104包括存储电容Cst,存储电容Cst的第一极板与第一点a连接,存储电容Cst的第二极板接入电源低电位信号VSS。

[0046] 在本申请中,各晶体管为N型或P型晶体管,各晶体管的第一电极和第二电极,其中一个为源极,另一个为漏极。电源高电位信号VDD输出的电压值大于电源低电位信号VSS输出的电压值。第一控制信号Scan为扫描线提供的扫描信号。驱动模块102中,第二晶体管T2为驱动晶体管,驱动模块102的阈值电压即第二晶体管T2的阈值电压Vth。

[0047] 如图3所示,背光模组包括多块拼接的背板21,每块背板21中设置有多个LED器件22,背光模组中所有的LED器件22形成背光源。在每块背板21中,背光源又包括多个背光单元106,多个背光单元106呈阵列分布,每个背光单元106包括相互串联的多个LED器件22,在后续与液晶显示面板进行绑定制成显示设备后,背光模组上的每个背光单元106均对应液晶显示面板上的一个分区,其中每个背光单元106中各LED器件22由一个驱动电路进行驱动发光。本申请的背光模组用于分辨率为7680x4320的8K产品中,液晶显示面板上一个分区通常包括多个像素,背光模组由12个背板21拼接形成,每块背板21中包括432个背光单元106,

每个背光单元106包括4个串联的LED器件22,驱动电路对每个背光单元106进行单独驱动,单独控制发光,单独为每个分区内的像素提供背光,相对于采用整面驱动背光模组,本申请中分区驱动的背光模组亮度控制更加灵活,发光效果更好。

[0048] 图4为图2中驱动电路在侦测阶段的时序图。侦测阶段通常在显示面板的开机之前的时间段或关机之后的时间段,侦测阶段包括初始化时间段 t_1 和电压侦测时间段 t_2 。其中,数据线Data上的第一数据信号为 $-6V$,电源高电位信号始终为 $3.5V$,电源低电位信号始终为 $-24V$,选择开关的第一静触点 S_1 与参考电压输入端 V_{ref} 连接后,输入的参考电压 V_{ref} 的高电位为 $-30V$ 。

[0049] 在初始化时间段 t_1 ,第一控制信号Scan为低电位,第一晶体管 T_1 关闭,第二控制信号 R_d 为高电位,第三晶体管 T_3 打开,选择开关的动触点 K 与第一静触点 S_1 连接,向第二点 b 输入参考电压 V_{ref} 。此时,第二晶体管 T_2 的栅极电压为 V_a , V_a 的值可以为0,也可以是数据输入模块101在侦测阶段之前,在第一控制信号Scan的控制下,向第一点 a 输入的初始电压信号的电压值,第二晶体管 T_2 的第二电极的电压 $V_b = V_{ref}$,且 $V_a - V_b > V_{th}$,以保证数据Data电压加载后,第二晶体管 T_2 工作在线性区。

[0050] 在电压侦测时间段 t_2 ,第一控制信号Scan为高电位,第一晶体管 T_1 打开,向第一点 a 输入高电位的第二数据信号 $data_1$,第一点 a 的电位 $V_a = V_{data_1}$;第二控制信号 R_d 维持高电位,第三晶体管 T_3 打开,选择开关的动触点 K 与第二静触点 S_2 连接,此时,第二点 b 的电压不断上升,直至 $V_b = V_{data_1} - V_{th}$,第二晶体管 T_2 截止,此时,第二点 b 的电位稳定,阈值电压侦测端 V_{sensor} 对第二点 b 的电压进行侦测,产生对应的数据后锁存,侦测到的电压值 V_{sensor} 等于 $V_{data_1} - V_{th}$ 。

[0051] 此时,由于 V_{data_1} 是预先已知的值,所以可通过用已知的 V_{data_1} 减去侦测的电压 $V_{data_1} - V_{th}$ 来获取阈值电压 V_{th} 。

[0052] 如图5所示,为图2中驱动电路在显示阶段的时序图。显示阶段包括多帧,每帧又包括显示帧阶段和空白帧阶段,其中显示帧阶段包括数据写入时间段 t_3 和发光时间段 t_4 。

[0053] 在数据写入时间段 t_3 ,第一控制信号Scan为高电位,第一晶体管 T_1 打开,数据线Data向第一点 a 和存储电容 C_{st} 输入高电位的第二数据信号 $data_2$,第一点 a 电位 V_a 逐渐升高至等于 V_{data_2} ,将第二晶体管 T_2 打开,以驱动背光单元106中的LED器件发光,LED器件中电流 I_{LED} 也逐渐增大,第二控制信号 R_d 为低电位,第三晶体管 T_3 关闭。为提高充电效率,第一晶体管 T_1 需工作在线性区,为降低功耗,第二晶体管 T_2 工作在线性区。

[0054] 在一种实施例中,侦测模块103还用于在侦测到驱动模块102的阈值电压后,将侦测结果上报给时序控制芯片 $TCON$ IC,在侦测阶段完成后, $TCON$ IC根据获取的阈值电压 V_{th} ,计算出用于补偿阈值电压的补偿值,并根据该补偿值确定出第二数据信号 $data_2$,通过调整扫描线Scan和数据线Data上的电压值对显示阶段输入的第二数据信号 $data_2$ 进行控制,以此来实现对驱动晶体管的阈值电压补偿。

[0055] 在发光时间段 t_4 ,第一控制信号Scan为低电位,第一晶体管 T_1 关闭,数据线的第二数据信号 $data_2$ 不能到达第二晶体管 T_2 的栅极,但由于存储电容 C_{st} 的存储作用,第二晶体管 T_2 的栅极电压仍可继续保持为 V_{data_2} ,使得第二晶体管 T_2 工作在线性区,驱动电流通过第二晶体管 T_2 进入背光单元106中的LED器件,从而驱动LED器件持续发光。

[0056] 本申请的驱动电路在侦测阶段,侦测到第二晶体管 T_2 的阈值电压,然后在显示阶

段调整数据线Data输入的第二数据信号电压值,当第二晶体管T2的阈值电压正偏时,将第二数据信号电压值调整为大于预设值,当第二晶体管T2的阈值电压负偏时,将第二数据信号电压值调整为小于预设值,其中预设值为第二晶体管T2的阈值电压 V_{th} 不发生漂移时,数据线Data输入的能使LED器件中电流符合预期的电压值。通过上述步骤,对不同背光单元106的驱动电路输入的第二数据信号data2也不同,因此可以对该背光单元106对应的驱动电路中驱动模块的阈值电压漂移情况进行补偿,减小流过不同背光单元106的驱动电流的差异,从而提高了该部分背光单元的发光均一性,当所有背光单元对应的驱动电路中都设置有侦测模块时,可以提高整个背光模组的发光均一性,提升产品的光学品质。

[0057] 在上述实施例中,驱动电路通过在开机之前或关机之后的时间段,对驱动晶体管的阈值电压进行侦测,并在显示阶段通过数据线输入第二数据信号进行补偿,可以对该背光单元对应的驱动电路中驱动模块102的阈值电压漂移情况进行补偿。此外,在整个显示阶段,如果背光单元106长时间发光,即第二晶体管T2的栅极长时间施加高电位电压时,第二晶体管T2的阈值电压容易发生正向漂移,导致背光单元106中的LED器件充电不足,在长时间发光后亮度会下降,影响显示效果。

[0058] 为解决此问题,如图6所示,为本申请实施例提供的背光模组中至少一个背光单元对应的驱动电路的第二种结构示意图。与图2中结构不同之处在于,本实施例中驱动电路还包括补偿模块105,补偿模块105通过第一点a与驱动模块102连接,用于在空白帧阶段,将第一点a的电位下拉至小于电源高电位信号VDD的电位,以使驱动模块102的阈值电压反向漂移。

[0059] 在一种实施例中,补偿模块105包括补偿线V-sense,补偿线V-sense的一端与第一点a连接,补偿线V-sense的另一端与时序控制芯片连接。

[0060] 如图7所示,为图6中驱动电路在显示阶段各信号的时序图,显示阶段包括多帧,每帧又包括显示帧阶段t01和空白帧阶段t02,显示帧阶段t01包括数据写入时间段和发光时间段,其中数据写入时间段对应图4中t3,发光时间段对应图4中t4,两图中各信号时序和各晶体管工作状态相同。

[0061] 在显示帧阶段t01,第二晶体管T2的栅极电压长时间保持在正电压状态,而在此状态下,第二晶体管T2的阈值电压会出现正向漂移状态,阈值电压正向漂移的漂移量为 ΔV_{th1} , ΔV_{th1} 为正值,此时,施加在第二晶体管T2栅极的电压值也要随之增大,才能将第二晶体管T2完全打开,而如果数据线Data上的电压Vdata仍然保持不变,第二晶体管T2就会充电不足,最终使得背光单元106的发光亮度降低,影响显示效果。

[0062] 在空白帧阶段t02,第二点b的电压 $V_b = VDD$,此时,补偿模块105中补偿线V-sense将第一点a的电位拉低至小于第二点b的电位,也即小于电源低电位信号VDD的电位,此时 V_a 小于 V_b , $V_a - V_b < 0$,则第二晶体管T2的阈值电压会发生反向漂移,阈值电压反向漂移的变化量为 ΔV_{th2} , ΔV_{th2} 为负值。

[0063] 在一帧内,第二晶体管T2的阈值电压在显示帧阶段t01发生正向偏移,通过设置补偿模块105,在空白帧阶段t02使得第一点a和第二点b的电位之差为负,第二晶体管T2的阈值电压发生反向漂移,显示帧阶段t01和空白帧阶段t02的总体阈值电压变化为 $\Delta V_{th1} + \Delta V_{th2}$,由于 ΔV_{th1} 为正值, ΔV_{th2} 为负值,两者相互抵消,使得下一帧开始时,第二晶体管T2的阈值电压 V_{th} 恢复至正常状态或接近正常状态,因此缓解了驱动模块102的阈值电压正漂

现象,使得背光单元106充电正常,在长时间工作时亮度不会下降。

[0064] 为使第二晶体管T2的阈值电压 V_{th} 在负偏修正后能尽量恢复正常状态,可在检测到 ΔV_{th1} 值后,通过调整补偿线V-sense上的电压值,使 ΔV_{th2} 减小的数值尽量接近或等于 ΔV_{th1} 增加的数值,两者相互抵消尽可能接近0。由于显示帧阶段t01的时间通常较长,而空白帧阶段t02的时间相对较短,为使第二晶体管T2的阈值电压漂移量 ΔV_{th2} 在较短时间内达到预期,可在空白帧阶段t02,通过补偿线V-sense向第一点a输入第一补偿电压,第一补偿电压为负值,且远低于电源低电位信号VDD的数值。

[0065] 此外,补偿模块105还用于,在显示帧阶段t01,拉高第一点a的电位。由于背光单元106在长时间工作后,第二晶体管T2的阈值电压会发生正向漂移,打开第二晶体管T2所需的栅极电压值也随之增大,此时,在显示帧阶段t01可通过补偿线V-sense向第一点a输入第二补偿电压,第二补偿电压为正值,第二补偿电压与数据线Data上的电压 V_{data} 叠加,可以使得第二晶体管T2打开更加充分,背光单元106的亮度得到提升,恢复至正常水平,从而保证了显示效果。第二补偿电压的数值可在检测背光单元106流过的电流值后,根据检测结果计算得到。其中输入第二补偿电压和检测电流大小成反比,检测电流越小,第二补偿电压值越大。

[0066] 本申请通过增加一个补偿模块105,在空白帧阶段t02,使得第一点a和第二点b的电位之差为负,驱动模块102的阈值电压发生反向漂移,从而可对显示帧阶段t01内驱动模块102的阈值电压正向漂移进行修正,缓解了驱动模块102的阈值电压正漂现象,使得LED器件充电正常,在长时间工作时亮度不会下降;在显示帧阶段t01,拉高第一点a的电位,使驱动模块102打开更充分,LED器件的亮度得到提升。本申请的驱动电路结构简单,体积较小,且成本较低,可为后续驱动更小的Micro LED器件做技术储备。

[0067] 采用图6所示的驱动电路,通过设置侦测模块103,在开机之前或关机之后的侦测阶段,对阈值电压进行侦测,然后在显示阶段进行阈值电压补偿,可以对该背光单元106对应的驱动电路中驱动模块的阈值电压漂移情况进行补偿,减小流过不同背光单元106的驱动电流的差异,从而提高了该部分背光单元的发光均一性,当所有背光单元对应的驱动电路中都设置有侦测模块时,可以提高整个背光模组的发光均一性,提升产品的光学品质。而通过设置补偿模块105,在显示阶段的空白帧阶段,使得第一点a和第二点b的电位之差为负,驱动模块102的阈值电压发生反向漂移,从而可对显示帧阶段内驱动模块的阈值电压正向漂移进行修正,缓解了驱动模块的阈值电压正漂现象,使得背光单元106充电正常,在长时间工作时亮度不会下降。两者共同使用,对阈值电压漂移的改善作用更大,显示效果更好。

[0068] 本申请还提供一种显示设备,包括液晶显示面板和背光模组,其中背光模组为上述任一项所述的背光模组。结合图1至图5可知,背光模组包括背光源、以及用于驱动背光源的驱动电路,背光源包括阵列排布的多个背光单元,背光单元对应液晶显示面板的一个分区,至少一个背光单元对应的驱动电路包括数据信号输入模块101、驱动模块102、侦测模块103和存储模块104;数据信号输入模块101用于在侦测阶段,在第一控制信号Scan的控制下,向第一点a输入第一数据信号data1;驱动模块102通过第一点a与数据信号输入模块101连接,通过第二点b与背光单元106连接,用于在第一点a电位和电源高电位信号VDD的控制下,驱动背光单元106发光;侦测模块103通过第二点b与驱动模块102连接,用于在侦测阶

段,在第二控制信号Rd的控制下,侦测驱动模块102的阈值电压 V_{th} ;存储模块104通过第一点a与驱动模块102连接,用于存储驱动模块102的阈值电压 V_{th} ;其中,数据信号输入模块101还用于,在显示阶段,根据侦测模块103侦测到的阈值电压 V_{th} ,向第一点a输入补偿后的第二数据信号data2。

[0069] 具体地,数据信号输入模块101包括第一晶体管T1,第一晶体管T1的栅极接入第一控制信号Scan,第一晶体管T2的第一电极连接数据线Data,第一晶体管T1的第二电极连接第一点a。

[0070] 背光单元106的第一端连接第二点b,背光单元106的第二端接入电源低电位信号VSS。

[0071] 驱动模块102包括第二晶体管T2,第二晶体管T2的栅极连接第一点a,第二晶体管T2的第一电极接入电源高电位信号VDD,第二晶体管T2的第二电极连接第二点b。

[0072] 侦测模块103包括第三晶体管T3和选择开关,第三晶体管T3的栅极接入第二控制信号Rd,第三晶体管T3的第一电极连接第二点b,第三晶体管T3的第二电极连接选择开关的动触点K,选择开关的第一静触点S1接入参考电压输入端Vref,选择开关的第二静触点S2接入阈值电压侦测端Vsensor。

[0073] 存储模块104包括存储电容Cst,存储电容Cst的第一极板与第一点a连接,存储电容Cst的第二极板接入电源低电位信号VSS。

[0074] 在本申请中,各晶体管为N型或P型晶体管,各晶体管的第一电极和第二电极,其中一个为源极,另一个为漏极。电源高电位信号VDD输出的电压值大于电源低电位信号VSS输出的电压值。第一控制信号Scan为扫描线提供的扫描信号。驱动模块102中,第二晶体管T2为驱动晶体管,驱动模块102的阈值电压即第二晶体管T2的阈值电压 V_{th} 。

[0075] 在一种实施例中,侦测模块103用于,在侦测阶段的初始化时间段 t_1 ,控制选择开关的动触点K与第一静触点S1连接,在侦测阶段的电压侦测时间段 t_2 ,控制选择开关的动触点K与第二静触点S2连接。

[0076] 在一种实施例中,侦测模块103还用于,在侦测到驱动模块102的阈值电压后,将侦测结果上报给时序控制芯片。

[0077] 在一种实施例中,数据信号输入模块101还用于,在侦测阶段之前,在第一控制信号Scan的控制下,向第一点a输入初始电压信号。

[0078] 本申请提供的显示设备,通过在至少一个背光单元对应的驱动电路中设置侦测模块,对驱动模块的阈值电压进行侦测,然后在显示阶段,根据该阈值电压向第一点输入补偿后的第二数据信号,可以对该背光单元对应的驱动电路中驱动模块的阈值电压漂移情况进行补偿,减小流过不同背光单元的驱动电流的差异,从而提高了该部分背光单元以及背光模组发光的均一性,提升产品的光学品质。其中,本申请的显示设备中,液晶显示面板为分辨率7680x4320的8K显示面板,背光模组中的LED器件,可以是常规LED器件、Mini LED器件或Micro LED器件,背光模组上的每个背光单元均对应液晶显示面板上的一个分区,驱动电路对每个背光单元进行单独驱动,单独控制发光,相对于采用整面驱动背光模组,本申请中分区驱动背光模组亮度控制更加灵活,发光效果更好。

[0079] 根据以上实施例可知:

[0080] 本申请实施例提供一种背光模组和显示设备,背光模组包括背光源、以及用于驱

动背光源的驱动电路,背光源包括阵列排布的多个背光单元,背光单元对应液晶显示面板的一个分区,至少一个背光单元对应的驱动电路包括数据信号输入模块、驱动模块、侦测模块和存储模块;数据信号输入模块用于在侦测阶段,在第一控制信号的控制下,向第一点输入第一数据信号;驱动模块通过第一点与数据信号输入模块连接,通过第二点与背光单元连接,用于在第一点电位和电源高电位信号的控制下,驱动背光单元发光;侦测模块通过第二点与驱动模块连接,用于在侦测阶段,在第二控制信号的控制下,侦测驱动模块的阈值电压;存储模块通过第一点与驱动模块连接,用于存储驱动模块的阈值电压;其中,所述数据信号输入模块还用于,在显示阶段,根据侦测模块侦测到的阈值电压,向第一点输入补偿后的第二数据信号。本申请通过在至少一个背光单元对应的驱动电路中设置侦测模块,对驱动模块的阈值电压进行侦测,然后在显示阶段,根据该阈值电压向第一点输入补偿后的第二数据信号,可以对该背光单元对应的驱动电路中驱动模块的阈值电压漂移情况进行补偿,减小流过不同背光单元的驱动电流的差异,从而提高了该部分背光单元以及背光模组发光的均一性,提升产品的光学品味。

[0081] 在上述实施例中,对各个实施例的描述都各有侧重,某个实施例中沒有详述的部分,可以参见其他实施例的相关描述。

[0082] 以上对本申请实施例所提供的一种背光模组和显示设备进行了详细介绍,本文中应用了具体个例对本申请的原理及实施方式进行了阐述,以上实施例的说明只是用于帮助理解本申请的技术方案及其核心思想;本领域的普通技术人员应当理解:其依然可以对前述各实施例所记载的技术方案进行修改,或者对其中部分技术特征进行等同替换;而这些修改或者替换,并不使相应技术方案的本质脱离本申请各实施例的技术方案的范围。

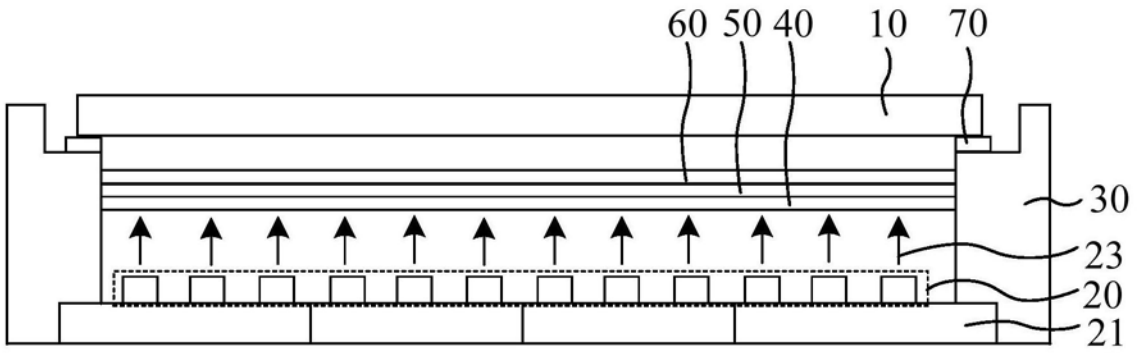


图1

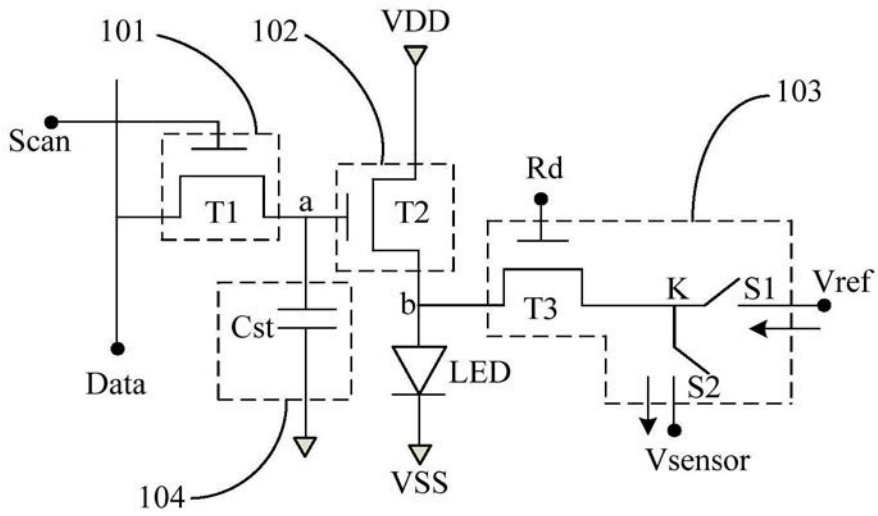


图2

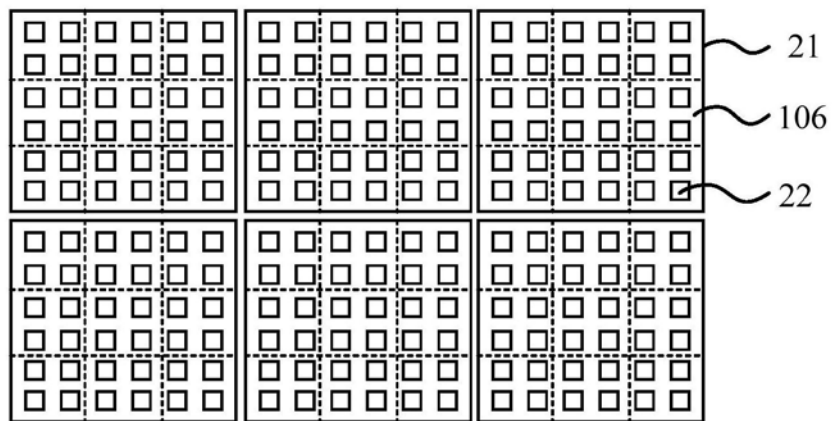


图3

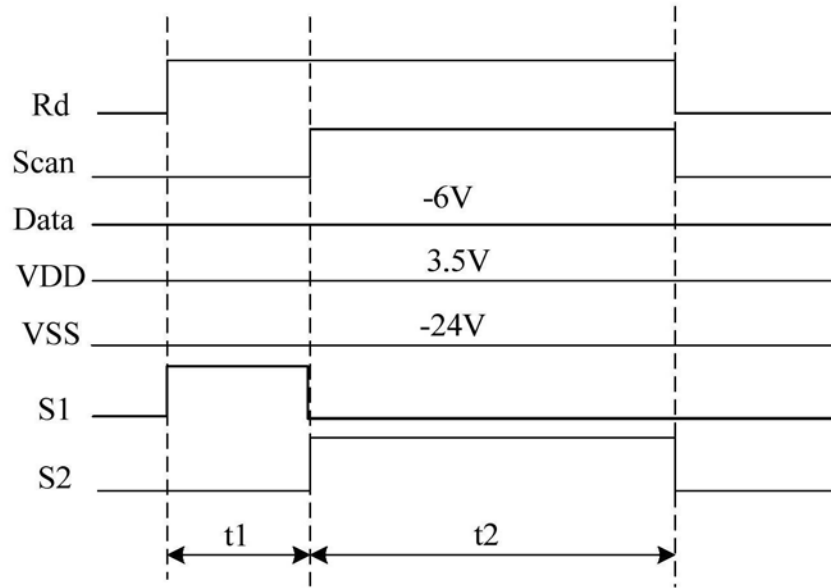


图4

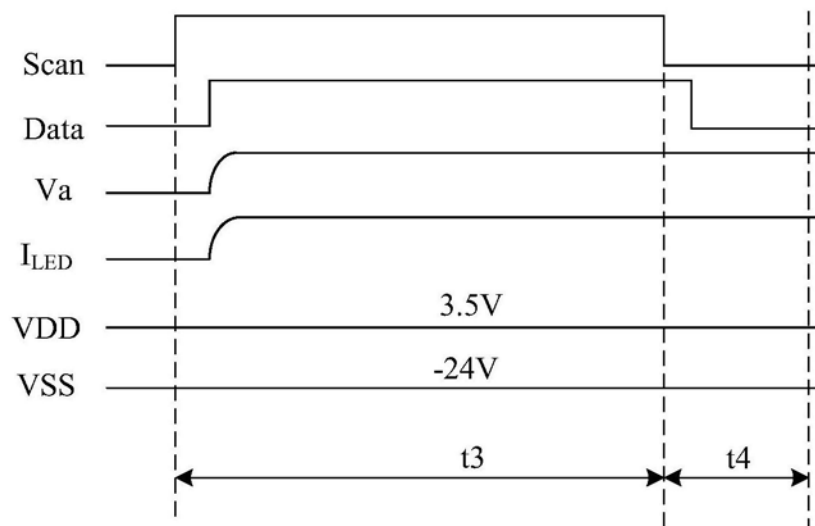


图5

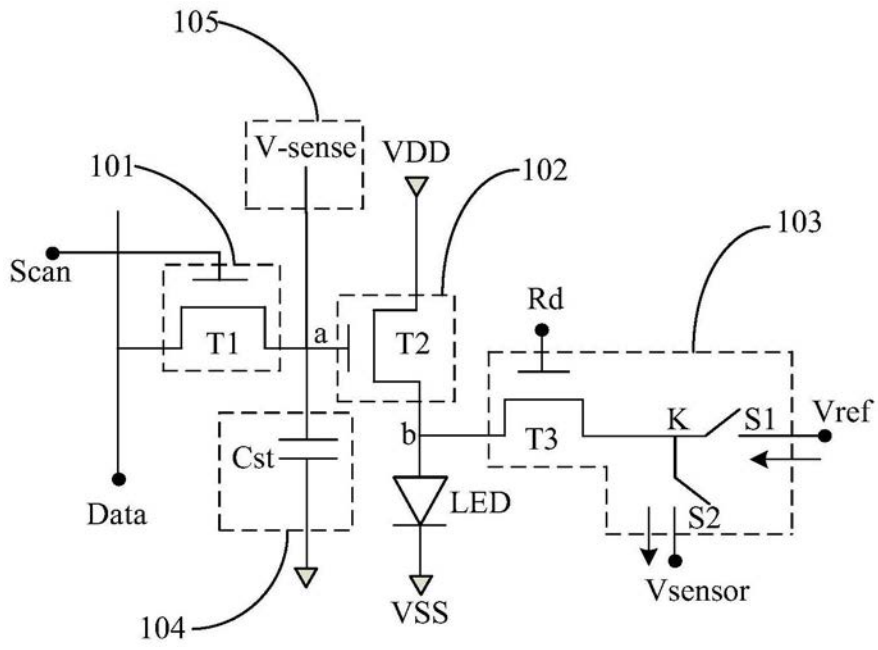


图6

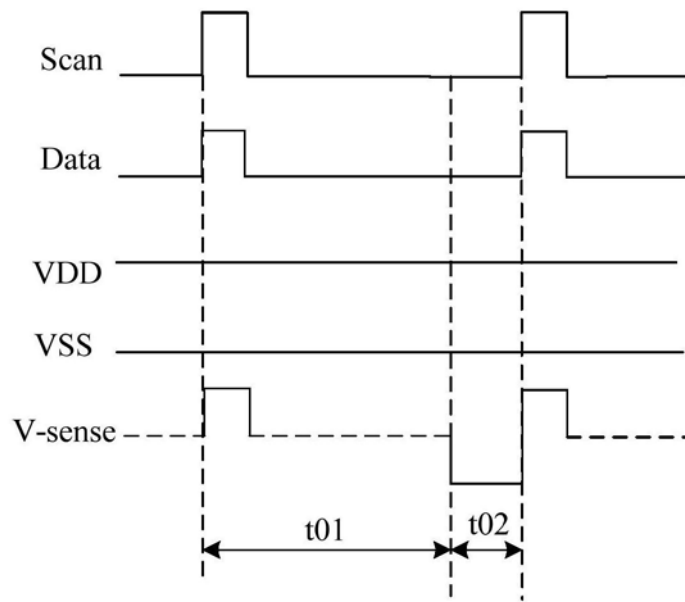


图7

专利名称(译)	背光模组和显示设备		
公开(公告)号	CN111415631A	公开(公告)日	2020-07-14
申请号	CN202010350751.1	申请日	2020-04-28
[标]发明人	蓝庆生 王拂依		
发明人	蓝庆生 王拂依		
IPC分类号	G09G3/34		
代理人(译)	张晓薇		
外部链接	SIPO		

摘要(译)

本申请提供一种背光模组和显示设备，背光模组包括背光源、以及用于驱动背光源的驱动电路，背光源包括阵列排布的多个背光单元，背光单元对应液晶显示面板的一个分区，至少一个背光单元对应的驱动电路中，数据信号输入模块用于在侦测阶段向第一点输入第一数据信号；驱动模块通过第一点与数据信号输入模块连接，通过第二点与背光单元连接，用于驱动背光单元发光；侦测模块通过第二点与驱动模块连接，用于在侦测阶段侦测驱动模块的阈值电压；存储模块通过第一点与驱动模块连接，用于存储驱动模块的阈值电压；数据信号输入模块还用于在显示阶段，根据侦测模块侦测到的阈值电压向第一点输入补偿后的第二数据信号。本申请提高了背光模组发光均一性。

