



(12)实用新型专利

(10)授权公告号 CN 209460527 U

(45)授权公告日 2019.10.01

(21)申请号 201920364758.1

(22)申请日 2019.03.21

(73)专利权人 信利半导体有限公司

地址 516600 广东省汕尾市汕尾市区东冲路北段工业区

(72)发明人 蔡俊豪 候文波 徐顺

(74)专利代理机构 广州粤高专利商标代理有限公司 44102

代理人 廖苑滨

(51) Int. Cl.

G02F 1/1333(2006.01)

G02F 1/1335(2006.01)

G02F 1/13357(2006.01)

G02B 6/00(2006.01)

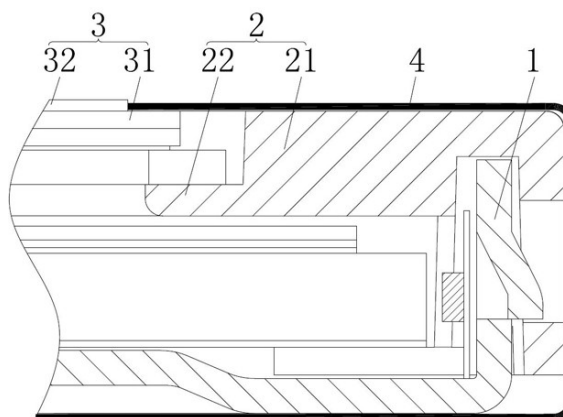
权利要求书1页 说明书4页 附图5页

(54)实用新型名称

一种液晶显示模组

(57)摘要

本实用新型公开了一种液晶显示模组,其包括下框、中框、LCD模组、黑色包边纸和触摸屏;所述中框设于所述下框的上方,所述中框包括面板和设于所述面板内侧的承载部;所述LCD模组设于所述承载部的上方,所述LCD模组包括由下到上依次叠加设置的下偏光片、下基板、上基板和上偏光片,所述上偏光片短于所述上基板而形成有台阶;所述黑色包边纸设于所述台阶和所述面板的上方并延伸至所述下框的底部;所述触摸屏通过胶水全贴合于所述LCD模组的上方。胶水不会流入背光模组内部,节省了胶水的使用量,降低了生产成本,且避免了胶水流入背光模组的风险,避免产生显示MURA的问题,提高生产良率和产品竞争力。



1. 一种液晶显示模组,其特征在于,其包括:
下框;
中框,其设于所述下框的上方,所述中框包括面板和设于所述面板内侧的承载部;
LCD模组,其设于所述承载部的上方,所述LCD模组包括由下到上依次叠加设置的下偏光片、下基板、上基板和上偏光片,所述上偏光片短于所述上基板而形成有台阶;
黑色包边纸,其设于所述台阶和所述面板的上方并延伸至所述下框的底部;
触摸屏,其通过胶水全贴合于所述LCD模组的上方。
2. 根据权利要求1所述的液晶显示模组,其特征在于,所述黑色包边纸的厚度为0.05mm-0.1mm。
3. 根据权利要求1所述的液晶显示模组,其特征在于,所述下框包括底板和由底板边缘向上延伸的侧壁,所述底板上设有导光板,所述导光板与所述侧壁之间的设有至少一个弹性块。
4. 根据权利要求3所述的液晶显示模组,其特征在于,所述弹性块两侧均设有至少一个凸块。
5. 根据权利要求4所述的液晶显示模组,其特征在于,所述弹性块于相邻所述凸块之间设有减震孔。
6. 根据权利要求5所述的液晶显示模组,其特征在于,靠近所述凸块一侧的所述减震孔的内壁上均设有凹槽,相邻所述凹槽之间设有减震装置。
7. 根据权利要求6所述的液晶显示模组,其特征在于,所述减震装置为弹簧。
8. 根据权利要求6所述的液晶显示模组,其特征在于,所述减震装置为两个同极相对的磁铁。
9. 根据权利要求3所述的液晶显示模组,其特征在于,所述弹性块与所述导光板和所述侧壁过盈配合。
10. 根据权利要求3所述的液晶显示模组,其特征在于,所述弹性块为胶块。

一种液晶显示模组

技术领域

[0001] 本实用新型涉及一种液晶显示技术领域,更具体地说,涉及一种液晶显示模组。

背景技术

[0002] 目前在LCM与CTP贴合的液晶显示结构中,其常规设计是通过上铁架固定LCM后通过胶水实现CTP的全贴合,传统设计中将上铁架设于上偏光片的上方从而实现固定,但是上铁架是刚性结构,其与上偏光片之间会产生一定的间隙,且上铁架的厚度较大,一般为0.3mm-0.5mm,上铁架高出上偏光片的高度会形成一个槽,导致胶水会从间隙处流入,导致胶水用量过多,生产成本上升,胶水还会有流入背光模组的风险,还可能导致显示MURA的问题,造成良率降低,降低了产品竞争力。

实用新型内容

[0003] 本实用新型所要解决的技术问题是提供了一种液晶显示模组,由于黑色包边纸是软性材料且通常具备有一定的粘性,其可以很好的贴合在上基板和上偏光片形成的台阶上,使得黑色包边纸与上基板的贴合不会形成有间隙,起到良好的密封效果,且黑色包边纸的厚度较薄,其厚度低于上偏光片的厚度,涂覆胶水时,多余的胶水只会溢出至黑色包边纸的上方而不会进入黑色包边纸的下方,且由于黑色包边纸从台阶处完全将背光模组包裹,使得胶水不会流入背光模组内部,节省了胶水的使用量,降低了生产成本,且避免了胶水流入背光模组的风险,避免产生显示MURA的问题,提高生产良率和产品竞争力。

[0004] 本实用新型所要解决的技术问题通过以下技术方案予以实现:

[0005] 为解决上述技术问题,本实用新型提供了一种液晶显示模组,其包括下框、中框、LCD模组、黑色包边纸和触摸屏:所述中框设于所述下框的上方,所述中框包括面板和设于所述面板内侧的承载部;所述LCD模组设于所述承载部的上方,所述LCD模组包括由下到上依次叠加设置的下偏光片、下基板、上基板和上偏光片,所述上偏光片短于所述上基板而形成有台阶;所述黑色包边纸设于所述台阶和所述面板的上方并延伸至所述下框的底部;所述触摸屏通过胶水全贴合于所述LCD模组的上方。

[0006] 进一步地,所述黑色包边纸的厚度为0.05mm-0.1mm。

[0007] 进一步地,所述下框包括底板和由底板边缘向上延伸的侧壁,所述底板上设有导光板,所述导光板与所述侧壁之间的设有至少一个弹性块。

[0008] 进一步地,所述弹性块两侧均设有至少一个凸块。

[0009] 进一步地,所述弹性块于相邻所述凸块之间设有减震孔。

[0010] 进一步地,靠近所述凸块一侧的所述减震孔的内壁上均设有凹槽,相邻所述凹槽之间设有减震装置。

[0011] 进一步地,所述减震装置为弹簧。

[0012] 进一步地,所述减震装置为两个同极相对的磁铁。

[0013] 进一步地,所述弹性块与所述导光板和所述侧壁过盈配合。

[0014] 进一步地,所述弹性块为胶块。

[0015] 本实用新型具有如下有益效果:

[0016] 由于黑色包边纸是软性材料且通常具备有一定的粘性,其可以很好的贴合在上基板和上偏光片形成的台阶上,使得黑色包边纸与上基板的贴合不会形成有间隙,起到良好的密封效果,且黑色包边纸的厚度较薄,其厚度低于上偏光片的厚度,涂覆胶水时,多余的胶水只会溢出至黑色包边纸的上方而不会进入黑色包边纸的下方,且由于黑色包边纸从台阶处完全将背光模组包裹,使得胶水不会流入背光模组内部,节省了胶水的使用量,降低了生产成本,且避免了胶水流入背光模组的风险,避免产生显示MURA的问题,提高生产良率和产品竞争力。

[0017] 下框包括底板和由底板边缘向上延伸的侧壁,底板和侧壁相互垂直,底板上设有导光板,导光板与侧壁之间的设有至少一个弹性块,设置有弹性块可以使导光板牢固的抵接在弹性块上,缓冲导光板对下框的撞击力,避免导光板与下框发生碰撞而造成响声,同时也可以提高导光板的使用寿命。

附图说明

[0018] 图1为本实用新型提供的一种液晶显示模组的结构示意图。

[0019] 图2为本实用新型提供的另一种液晶显示模组的结构示意图。

[0020] 图3为图2中弹性块的改进结构示意图。

[0021] 图4为本实用新型提供的又一种液晶显示模组的结构示意图。

[0022] 图5为图4的改进结构示意图。

具体实施方式

[0023] 下面结合实施例对本实用新型进行详细的说明,实施例仅是本实用新型的优选实施方式,不是对本实用新型的限定。

[0024] 请参阅图1,为本实用新型提供的一种液晶显示模组,其包括下框1、中框2、LCD模组3、黑色包边纸4和触摸屏;所述中框2设于所述下框1的上方,本实施例中中框2设于下框1的外侧,所述中框2包括面板21和设于所述面板21内侧的承载部22,承载部22低于面板21的高度;所述LCD模组3设于所述承载部22的上方,所述LCD模组3包括由下到上依次叠加设置的下偏光片、下基板、上基板31和上偏光片32,所述上偏光片32短于所述上基板31而形成有台阶,即上偏光片32相对上基板31内缩有一距离,该内缩的距离使得上基板31和上偏光片32形成有台阶;本实施例中,面板21和上基板31保持平齐,所述黑色包边纸4设于所述台阶和所述面板21的上方并延伸至所述下框1的底部,即黑色包边纸4设于上基板31和面板21的上方,黑色包边纸4可抵接至上偏光片32处;所述触摸屏通过胶水全贴合于所述LCD模组3的上方。由于黑色包边纸4是软性材料且通常具备有一定的粘性,其可以很好的贴合在上基板31和上偏光片32形成的台阶上,使得黑色包边纸4与上基板31的贴合不会形成有间隙,起到良好的密封效果,且黑色包边纸4的厚度较薄,其厚度低于上偏光片32的厚度,涂覆胶水时,多余的胶水只会溢出至黑色包边纸4的上方而不会进入黑色包边纸4的下方,且由于黑色包边纸4从台阶处完全将背光模组包裹,使得胶水不会流入背光模组内部,节省了胶水的使用量,降低了生产成本,且避免了胶水流入背光模组的风险,避免产生显示MURA的问题,提高

生产良率和产品竞争力。

[0025] 进一步地,所述黑色包边纸4的厚度为0.05mm-0.1mm,黑色包边纸4的厚度较薄,其厚度低于上偏光片32的厚度,涂覆胶水时,多余的胶水只会溢出至黑色包边纸4的上方而不会进入黑色包边纸4的下方,使得胶水不会流入背光模组内部。

[0026] 请参阅图2和图3,进一步地,所述下框1包括底板11和由底板11边缘向上延伸的侧壁12,所述底板11和所述侧壁12相互垂直,所述底板11上设有导光板5,所述导光板5与所述侧壁12之间的设有至少一个弹性块6,设置有弹性块6可以使导光板5牢固的抵接在弹性块6上,缓冲导光板5对下框1的撞击力,避免导光板5与下框1发生碰撞而造成响声,同时也可以提高导光板5的使用寿命。

[0027] 进一步地,所述弹性块6两侧均设有至少一个凸块61,凸块61直接抵接至导光板5和下框1的侧壁12上,其可使弹性块6对准导光板5和侧壁12,进一步提高弹性块6的缓冲性能。

[0028] 进一步地,随着弹性块6使用时间的增加,弹性块6也会随着老化而使弹性变弱,为了增加弹性块6缓冲撞击力的能力和增加弹性块6的使用寿命,所述弹性块6于相邻所述凸块61之间设有减震孔62,在本实施例中,该减震孔62为方孔,当导光板5往弹性块6方向上撞击时,弹性块6会往减震孔62方向上凹陷变形,吸收导光板5的撞击力,从而进一步实现减震和降低噪声的目的。需要说明的是,该减震孔62即可以是通孔也可以是盲孔,还可以是内置于弹性块6里面的内孔,此处不作限制,其均因落在本实用新型的保护范围之内。本实施例选用的是通孔,其易于制造,生产成本低。该减震孔62的形状可以是方孔也可以是圆孔,可以根据实际情况进行选择,此处不作限制。

[0029] 为了更进一步的增加弹性块6缓冲撞击力的能力,靠近所述凸块61一侧的所述减震孔62的内壁上均设有凹槽63,本实施例的凸块61只有两个,所以凹槽63也只设两个,其可以根据实际情况设置多个凸块61和多个凹槽63,相邻所述凹槽63之间设有减震装置64,利用减震装置64可以更进一步的增加弹性块6缓冲撞击力的能力,吸收导光板5的撞击力,从而进一步实现减震和降低噪声的目的。

[0030] 进一步地,所述减震装置64为弹簧或两个同极相对的磁铁其中的任意一种,利用弹簧的弹力或者两个同极相对的磁铁产生的斥力进一步的增加弹性块6缓冲撞击力的能力;弹簧和磁铁都是市场上可以购买到的标准商品,无需特别定制,采购成本低,可随时更换,性价比高。

[0031] 为了更进一步的降低各部件之间相互撞击产生的声音,所述弹性块6与所述导光板5和所述下框1的侧壁12过盈配合,该弹性块6一个凸块61抵接在导光板5上,另一个凸块61抵接在侧壁12上,由于过盈配合,其可视为一个整体,当外界环境速度变化时,该模组的响声可以降至最低,可完全杜绝模组发出声响,实现零噪音和减弱震动。

[0032] 进一步地,所述弹性块6为胶块,其采购成本低,弹性性能好,性价比高。

[0033] 请参阅图4和图5,进一步地,所述导光板5上表面的一侧设有双面粘7,所述双面粘7的下表面具有粘性,其粘贴固定于所述导光板5上,所述双面粘7上形成有至少一个阶梯71,所述阶梯71表面具有粘性;所述双面粘7上设有光学膜组8,所述光学膜组8包括至少一层光学膜片,所述光学膜片设于所述双面粘7的阶梯71上,所述阶梯71的数量与所述光学膜片的数量相对应。每层所述阶梯71的高度大于或等于每层所述光学膜片的高度,本实施例

的光学膜组8优选为依次叠加设置的扩散膜、下增光膜和上增光膜,所述阶梯71优选为三层,其与扩散膜、下增光膜和上增光膜相对应。由于阶梯71表面具有粘性,其可使光学膜片固定在阶梯71表面上,避免发生移位和声响;双面粘7可由模切厂完成,组装只需一次贴附,可以自动化作业,提高生产效率;也避免了在导光板5上设置阶梯71而导致的粘不住光学膜片和产生亮线的问题;导光板5模具制造也更简单,发光效果更容易处理;双面粘7与显示模组的可视区域的距离可设置的更小。

[0034] 进一步地,所述双面粘7包括叠加层72和粘胶层73,所述叠加层72形成有所述阶梯71,所述粘胶层73设于所述阶梯71上。叠加层72可由长短不一的多层结构构成,以形成该阶梯71,该多层结构的每一层的高度可根据光学膜片的高度来设计,从而保证双面粘7的高度与光学膜片的高度一致。

[0035] 进一步地,所述叠加层72的材料优选为薄膜材料,更优地,该材料优选为PET。

[0036] 进一步地,所述导光板5上表面设有凸台51,所述凸台51用于定位所述双面粘7,可进一步提升装配效率。

[0037] 以上实施例仅表达了本实用新型的实施方式,其描述较为具体和详细,但并不能因此而理解为本实用新型专利范围的限制,但凡采用等同替换或等效变换的形式所获得的技术方案,均应落在本实用新型的保护范围之内。

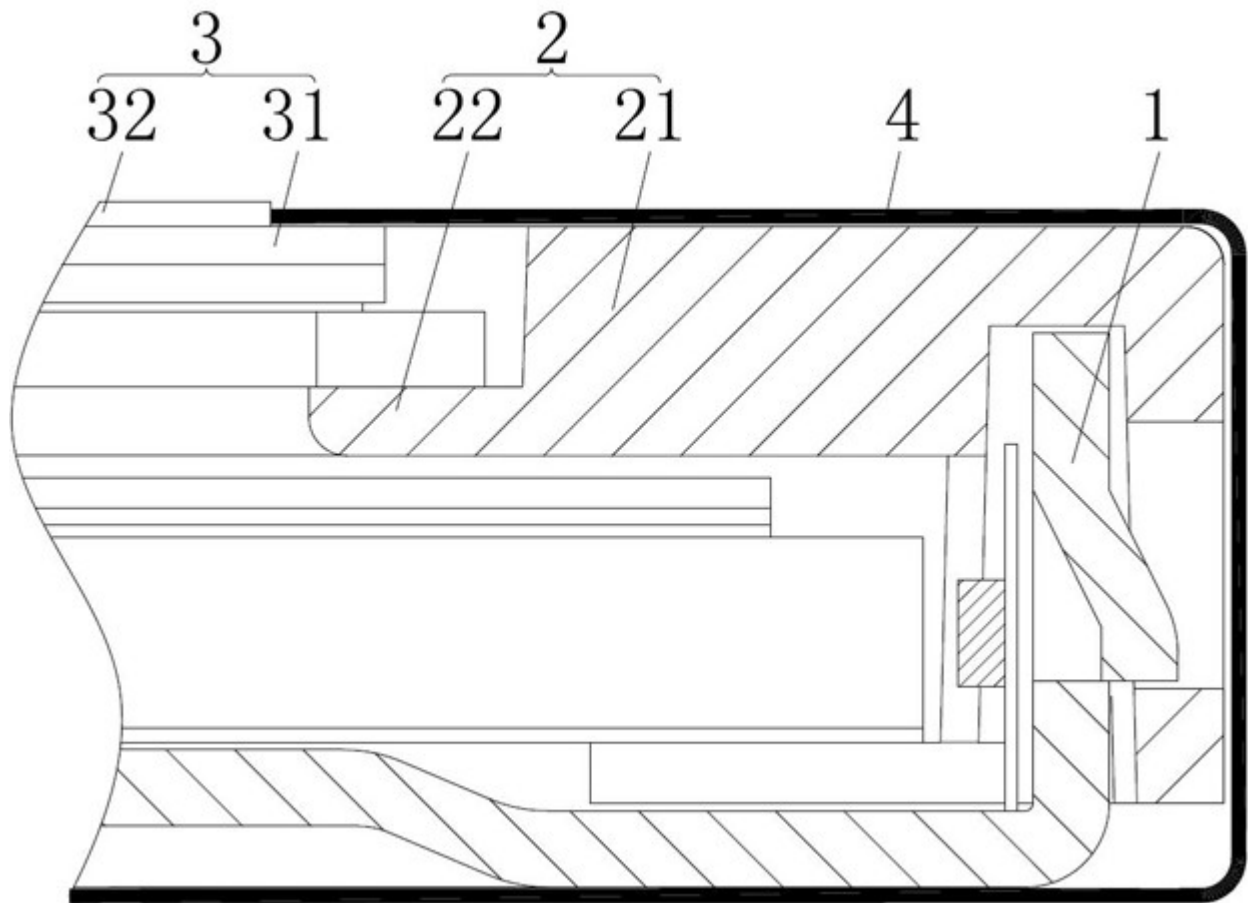


图1

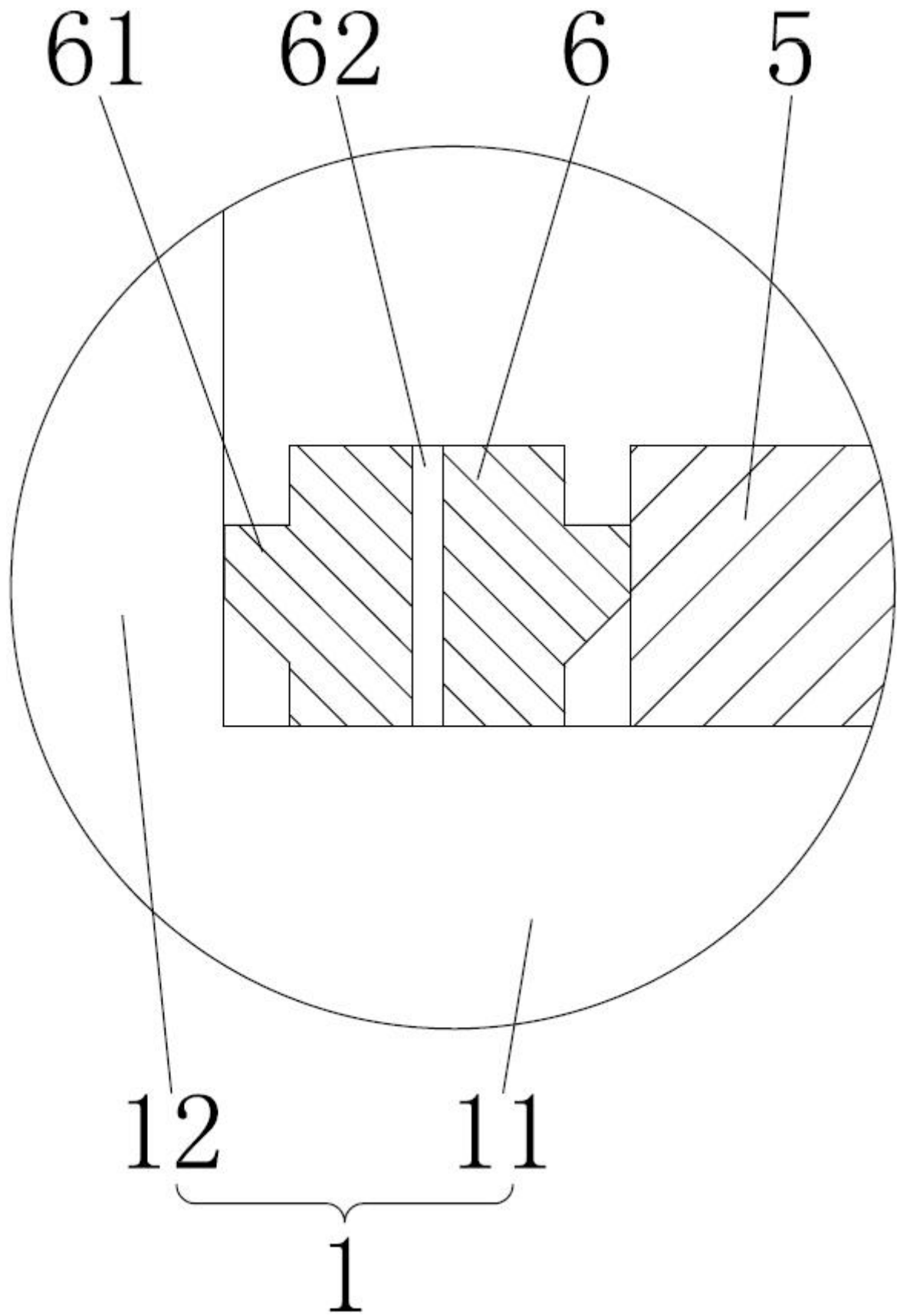


图2

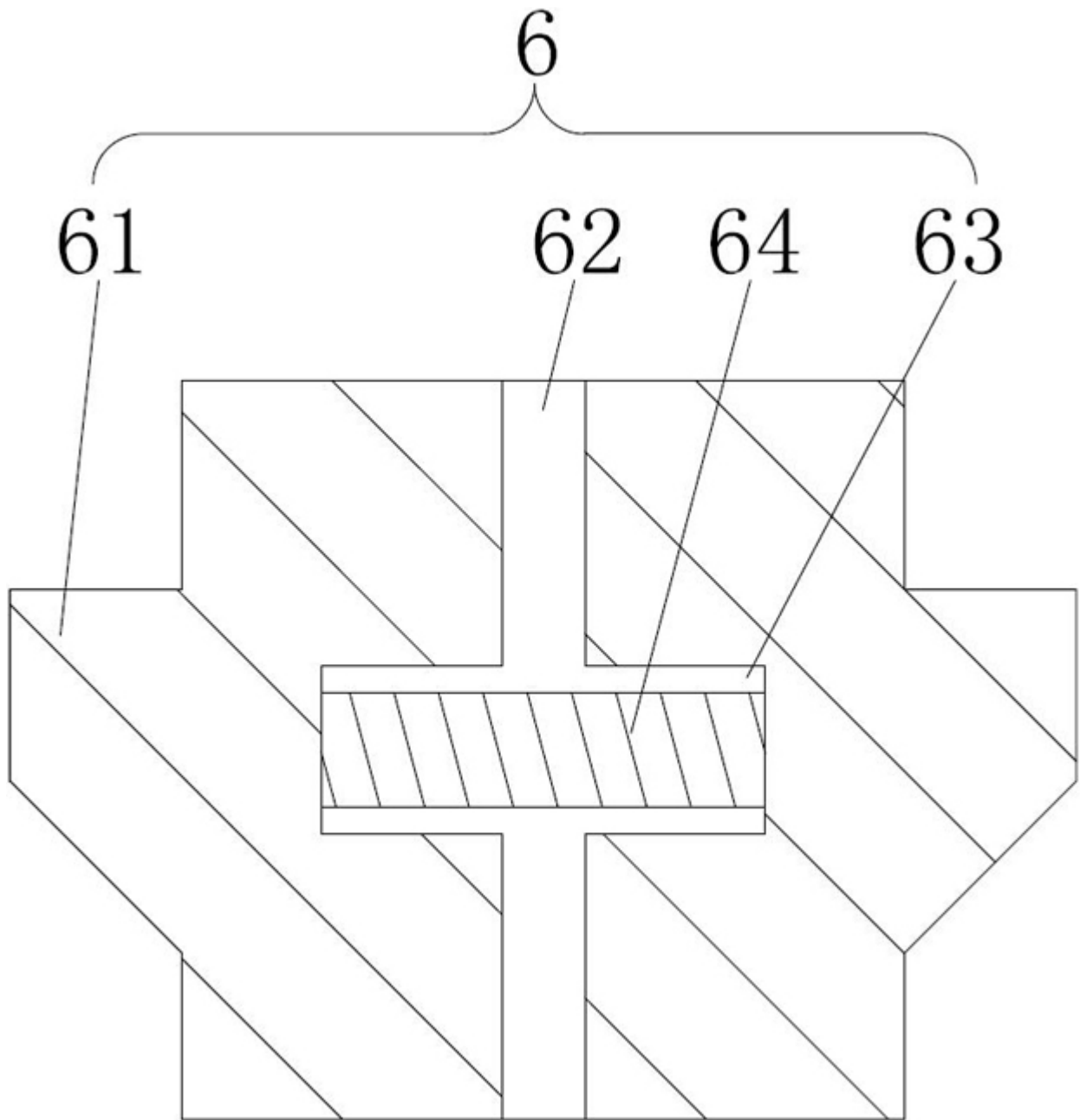


图3

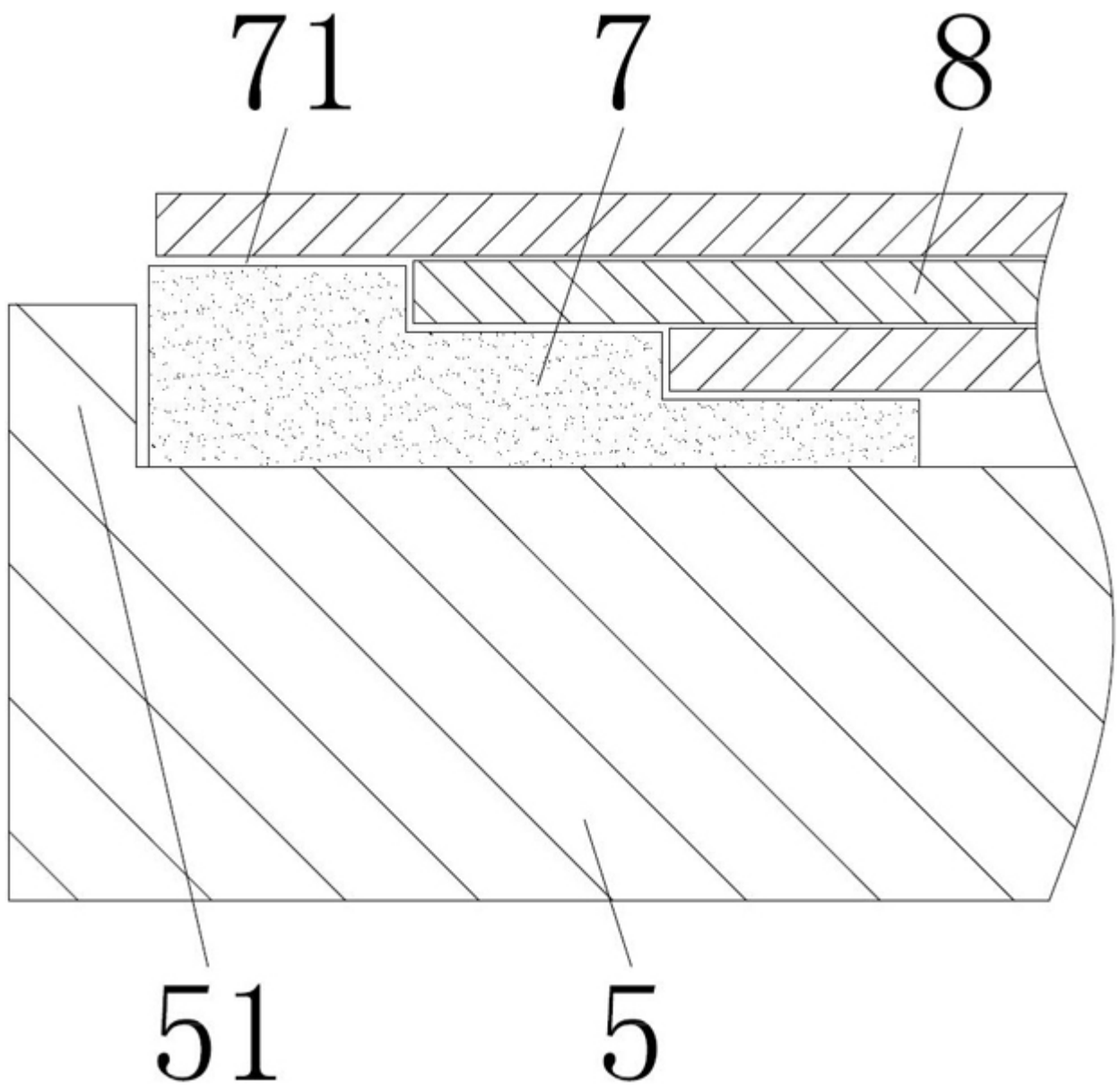


图4

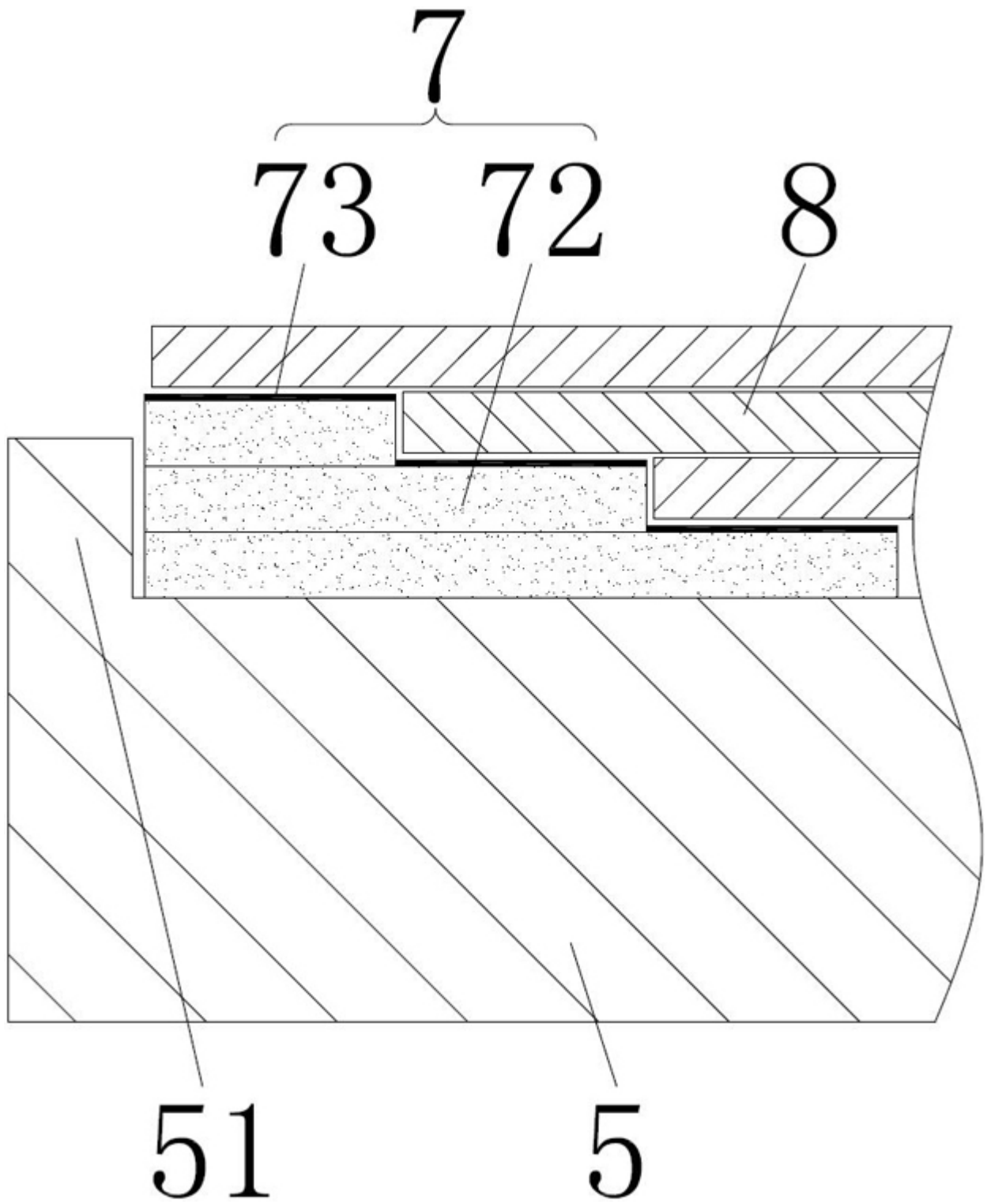


图5

专利名称(译)	一种液晶显示模组		
公开(公告)号	CN209460527U	公开(公告)日	2019-10-01
申请号	CN201920364758.1	申请日	2019-03-21
[标]申请(专利权)人(译)	信利半导体有限公司		
申请(专利权)人(译)	信利半导体有限公司		
当前申请(专利权)人(译)	信利半导体有限公司		
[标]发明人	蔡俊豪 候文波 徐顺		
发明人	蔡俊豪 候文波 徐顺		
IPC分类号	G02F1/1333 G02F1/1335 G02F1/13357 G02B6/00		
外部链接	Espacenet SIPO		

摘要(译)

本实用新型公开了一种液晶显示模组，其包括下框、中框、LCD模组、黑色包边纸和触摸屏：所述中框设于所述下框的上方，所述中框包括面板和设于所述面板内侧的承载部；所述LCD模组设于所述承载部的上方，所述LCD模组包括由下到上依次叠加设置的下偏光片、下基板、上基板和上偏光片，所述上偏光片短于所述上基板而形成有台阶；所述黑色包边纸设于所述台阶和所述面板的上方并延伸至所述下框的底部；所述触摸屏通过胶水全贴合于所述LCD模组的上方。胶水不会流入背光模组内部，节省了胶水的使用量，降低了生产成本，且避免了胶水流入背光模组的风险，避免产生显示MURA的问题，提高生产良率和产品竞争力。

