



(12)实用新型专利

(10)授权公告号 CN 209103051 U

(45)授权公告日 2019.07.12

(21)申请号 201821813627.9

(22)申请日 2018.11.05

(73)专利权人 昆山龙腾光电有限公司

地址 215301 江苏省苏州市昆山市龙腾路1号

(72)发明人 沈红福 罗雨钟 谢爱庆

(74)专利代理机构 上海波拓知识产权代理有限公司 31264

代理人 李爱华

(51)Int.Cl.

G02F 1/13357(2006.01)

G02B 6/00(2006.01)

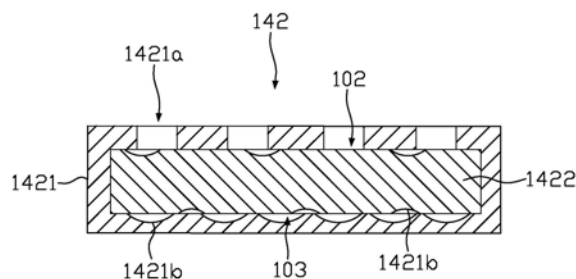
权利要求书1页 说明书4页 附图3页

(54)实用新型名称

背光模组及液晶显示装置

(57)摘要

一种背光模组,包括灯条和多个光纤,每个光纤的一端为导光部,另一端为发光部,导光部与灯条连接,多个发光部设于背光模组上,多个发光部形成一个面状发光区域,导光部位于面状发光区域的一侧边缘,发光部包括第二光芯和第二包层,第二包层上设有多个出光口和多个网点,出光口与网点相对设置,第二光芯包括上表面和下表面。本实用新型的背光模组的利用第二包层上的网点将光线从第二光芯中反射至出光口,其结构简单,并能减少LED灯的颗数,降低背光模组功耗。本实用新型还涉及一种液晶显示装置。



1. 一种背光模组,该背光模组包括灯条和多个光纤,其特征在于,每个该光纤的一端为导光部,另一端为发光部,该导光部与该灯条连接,多个该发光部设于该背光模组上,多个该发光部形成一个面状发光区域,该导光部位于该面状发光区域的一侧边缘,该发光部包括第二光芯和第二包层,该第二包层上设有多个出光口和多个网点,该出光口与该网点相对设置,该第二光芯包括上表面和下表面。

2. 如权利要求1所述的背光模组,其特征在于,该上表面和该下表面上也设有网点。

3. 如权利要求1所述的背光模组,其特征在于,该网点为凹点或凸起。

4. 如权利要求1所述的背光模组,其特征在于,该灯条包括多个光源和电路板,多个该光源设置在该电路板上。

5. 如权利要求4所述的背光模组,其特征在于,该光源为LED灯,该电路板上设有多个该LED灯,且每排LED灯设有两个该LED灯。

6. 如权利要求4所述的背光模组,其特征在于,该导光部包括第一包层和第一光芯,该第一包层包裹该光源和该第一光芯,该第一光芯与该光源的发光面相对,该第一光芯将该光源的光线引导至该发光部。

7. 如权利要求6所述的背光模组,其特征在于,每个该导光部与一颗该光源连接,该背光模组包括多排发光部,且每排发光部设有两个该发光部。

8. 如权利要求1所述的背光模组,其特征在于,该背光模组还包括背板,该背板包括底板,该灯条位于该底板的一侧边缘,多个该发光部设于该底板上,该出光口位于远离该底板的一侧,该网点靠近该底板而设。

9. 一种液晶显示装置,其特征在于,包括权利要求1至8任意一项所述的背光模组和显示面板,该背光模组设置在该显示面板的下方。

背光模组及液晶显示装置

技术领域

[0001] 本实用新型涉及显示器技术领域,特别涉及一种背光模组及液晶显示装置。

背景技术

[0002] 液晶显示器(Liquid Crystal Display;LCD)不仅具有轻、薄、小等特点,并且还具有良好的功耗低、无辐射和制造成本相对较低的优点,因此在显示领域占主导地位。液晶显示器包括背光模组和显示面板,背光模组为显示面板提供光源。

[0003] 现有背光源可分区域控的背光模组多为把多颗LED灯平铺在下侧底面的背板上,因光学均匀和局部调光等问题,多为整个面铺满LED灯,例如现有的15寸背光源可分区域控的背光模组LED颗数为864颗。但会存在许多问题,例如:1.LED颗数过多,使背光模组的温度较高,且无法有效散热,降低了背光模组的使用寿命;2.背光模组LED颗数过多,功耗较大;3.现有的调光区域由多颗LED灯组成,在单颗LED灯无法做得更小的情况下,背光模组无法在更小的局部区域调光。

实用新型内容

[0004] 有鉴于此,本实用新型提供一种背光模组及液晶显示装置,能减少LED灯的颗数,降低背光模组的功耗,节约能源。

[0005] 一种背光模组,包括灯条和多个光纤,每个光纤的一端为导光部,另一端为发光部,导光部与灯条连接,多个发光部设于背光模组上,多个发光部形成一个面状发光区域,导光部位于面状发光区域的一侧边缘,发光部包括第二光芯和第二包层,第二包层上设有多个出光口和多个网点,出光口与网点相对设置,第二光芯包括上表面和下表面。

[0006] 在本实用新型的较佳实施例中,所述上表面和下表面上也设有网点。

[0007] 在本实用新型的较佳实施例中,所述网点为凹点或凸起。

[0008] 在本实用新型的较佳实施例中,所述灯条包括多个光源和电路板,多个光源设置在电路板上。

[0009] 在本实用新型的较佳实施例中,所述光源为LED灯,电路板上设有多个LED灯,且每排LED灯设有两个LED灯。

[0010] 在本实用新型的较佳实施例中,所述导光部包括第一包层和第一光芯,第一包层包裹光源和第一光芯,第一光芯与光源的发光面相对,第一光芯将光源的光线引导至发光部。

[0011] 在本实用新型的较佳实施例中,所述每个导光部与一颗光源连接,背光模组包括多排发光部,且每排发光部设有两个发光部。

[0012] 在本实用新型的较佳实施例中,所述背光模组还包括背板,背板包括底板,灯条位于底板的一侧边缘,多个发光部设于底板上,出光口位于远离底板的一侧,网点靠近底板而设。

[0013] 本实用新型还提供一种液晶显示装置,包括上述背光模组和显示面板,背光模组

设置在显示面板的下方。

[0014] 本实用新型的背光模组和包括该背光模组的液晶显示装置,利用光纤的第二包层上的网点将光线从第二光芯中反射至出光口,其制作方便,结构简单;与第二光芯上的网点共同作用时,增强了光线的传导能力,也增加了出光口的出光率;出光口代替了原有的LED灯,减少了LED灯的颗数;降低了背光模组的功耗,节约能源;降低了背光模组的温度,提高了背光模组的使用寿命;发光部的面积大小和出光口的大小、数量均容易控制,可方便调整背光模组的局部发光效果及细腻程度;采用单侧灯条提供光源,灯条占空间较小,可实现窄边框设计,有利于增加背光模组的有效发光面积。

附图说明

[0015] 图1是本实用新型的背光模组的正视结构示意图。

[0016] 图2是本实用新型的背光模组的俯视结构示意图。

[0017] 图3是本实施例的灯条的结构示意图。

[0018] 图4是本实用新型的导光部的剖视结构示意图。

[0019] 图5是本实用新型的导光部与灯条连接的结构示意图。

[0020] 图6是本实用新型的发光部的剖视结构示意图。

[0021] 图7是本实用新型的背光模组光线传导的结构示意图。

具体实施方式

[0022] 为使本实用新型的目的、技术方案和优点更加清楚,下面将结合附图对本实用新型的实施方式作进一步地描述。

[0023] 本实施例的液晶显示装置包括背光模组10和显示面板,背光模组10设置在显示面板的下方,背光模组10为显示面板提供光源。

[0024] 图1是本实用新型的背光模组的正视结构示意图。图2是本实用新型的背光模组的俯视结构示意图。如图1和图2所示,背光模组10包括背板12、灯条13、多个光纤14和光学膜片组(图未示)。灯条13、多个光纤14和光学膜片组均设置在背光模组10上,多个光纤14排布于背板12上,光学膜片组位于灯条13、多个光纤14的上方。

[0025] 具体地,背板12包括底板121,灯条13和多个光纤14设置在背光模组10的底板121上。

[0026] 图3是本实用新型的灯条的结构示意图。如图3所示,灯条13包括多颗光源131和电路板132,光源131设置在电路板132上。在本实施例中,光源131为LED灯,LED灯设有发光面,多颗LED灯设置在电路板132上,电路板132为印刷电路板。具体在本实施例中,电路板132上设有多个LED灯,且每排LED灯设有两个LED灯。可以理解,每排LED灯也可仅设置一个LED灯,或者三个或三个以上LED灯,在此不作限制。

[0027] 如图2所示,光纤14的一端为导光部141,另一端为发光部142,导光部141与灯条13连接,发光部142呈扁平状,多个发光部142设于背板12的底板121上,多个发光部142形成一个面状发光区域101,导光部141位于面状发光区域101的一侧边缘。在本实施例中,每个导光部141与一颗光源131连接,与灯条13的设置对应,底板121上设有多个发光部142,且每排发光部142设有两个发光部142。导光部141将光源131的光线引导至发光部142,发光部142

可使背光模组10实现局部区域调光,当需要给局部区域调光时,可通过控制各个光纤14对应的光源131的点亮和熄灭来控制发光部142的点亮和熄灭,从而实现局部区域调光,背光模组10的局部调光区域可由一个或多个发光部142组合而成。

[0028] 图4是本实用新型的导光部的剖视结构示意图。如图4所示,导光部141包括第一包层1411和第一光芯1412,第一光芯1412呈圆形,第一包层1411包裹第一光芯1412,第一光芯1412的折射率比第一包层1411的折射率高。

[0029] 图5是本实用新型的导光部与灯条连接的结构示意图。如图5所示,第一包层1411包裹光源131,第一光芯1412与光源131的发光面相对,第一光芯1412将光源131的光线引导至发光部142。

[0030] 图6是本实用新型的发光部的剖视结构示意图。如图6所示,发光部142包括第二包层1421和第二光芯1422,第二包层1421包裹第二光芯1422,第二包层1421上设有多个出光口1421a和多个破坏光线全反射条件的网点1421b,出光口1421a与网点1421b相对设置,出光口1421a位于远离底板121的一侧,网点1421b靠近底板121而设。在本实施例中,网点1421b为凹点或凸起,网点1421b可通过蚀刻、镭射和热压的方式在第二包层1421的表面上做出,网点1421b起到打破光线的全反射作用,同时通过调节网点1421b的大小及密度可使出光口1421a的亮度均匀,达到均齐一致的作用。

[0031] 在本实施例中,发光部142的面积大小和出光口1421a的数量可根据背光模组10的局部调光区域的大小及细腻程度自由选择,提高了背光模组10的区域调光灵活度,使背光模组10达到更好的局部发光效果及细腻程度。

[0032] 第二光芯1422呈扁平状,第二光芯1422的折射率比第二包层1421的折射率高,第二光芯1422包括上表面102和下表面103,出光口1421a位于上表面102的上方,网点1421b位于下表面103的下方,即第二光芯1422的光线从上表面102射向出光口1421a,下表面103的光线会经过网点1421b的漫反射射向上表面102,进而从上表面102射向出光口1421a。在本实施例中,第二光芯1422的上表面102和下表面103上也设有破坏光线全反射条件的网点1421b,能够破坏第二光芯1422内的光路,加强光的传导能力,使光线更容易地射向出光口1421a。

[0033] 图7是本实用新型的背光模组光线传导的结构示意图。如图7所示,本实施例背光模组10的工作原理大致为:光源131发出光线,即LED灯通电发出光线,LED灯的发光面与导光部141的第一光芯1412相对,导光部141利用第一光芯1412的折射率比第一包层1411的折射率高,将光传导至发光部142,由于第二光芯1422的折射率比第二包层1421的折射率高,光线继续在发光部142内传导,当光线遇到第二光芯1422表面上的网点1421b时,网点1421b使光线发生漫反射,破坏了光线全反射的条件,光线向周围反射,一些光线会射向第二光芯1422的上表面102并从第二包层1421的出光口1421a处射出,还有一些光线会射向下表面103,利用第二包层1421的网点1421b将下表面103反射出来的光线反射至上表面102,进而使光线从上表面102射出出光口1421a。在背光模组10需要局部区域调光时,则需控制每颗可单独点亮的LED灯的亮度,即可实现局部区域调光。

[0034] 本实用新型的背光模组10和包括该背光模组10的液晶显示装置利用光纤14的第二包层1421上的网点1421b将光线从第二光芯1422中反射至出光口1421a处,其制作方便,结构简单;与第二光芯1422上的网点1421b共同作用时,增强了光线的传导能力,也增加了

出光口1421a的出光率;出光口1421a代替了原有的LED灯,减少了LED灯的颗数;降低了背光模组10的功耗,节约能源;降低了背光模组10的温度,提高了背光模组10的使用寿命;发光部142的面积大小和出光口1421a的大小、数量均容易控制,可方便调整背光模组的局部发光效果及细腻程度;采用单侧灯条13提供光源,灯条13占空间较小,可实现窄边框设计,有利于增加背光模组10的有效发光面积。

[0035] 以上结合附图详细描述了本实用新型的优选实施方式,但是本实用新型并不限于上述实施方式中的具体细节,在本实用新型的技术构思范围内,可以对本实用新型的技术方案进行多种简单变型,这些简单变型均属于本实用新型的保护范围。在上述具体实施方式中所描述的各个具体技术特征,在不矛盾的情况下,可以通过任何合适的方式进行组合。为了避免不必要的重复,本实用新型对各种可能的组合方式不再另行说明。

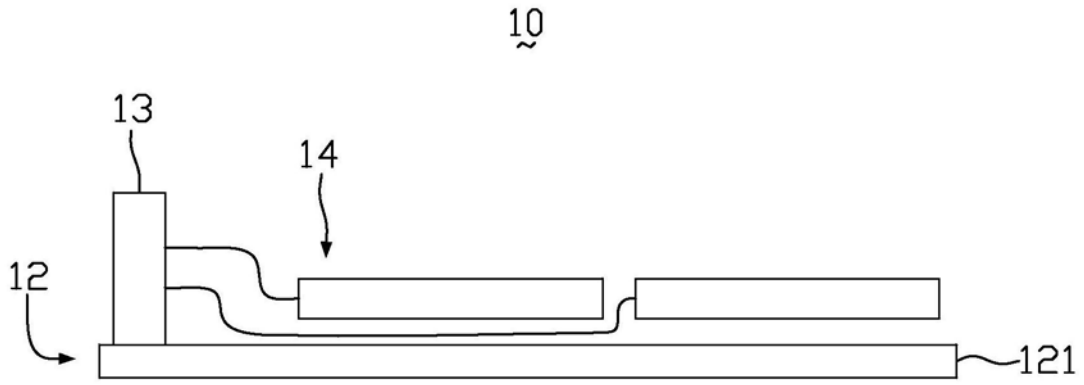


图1

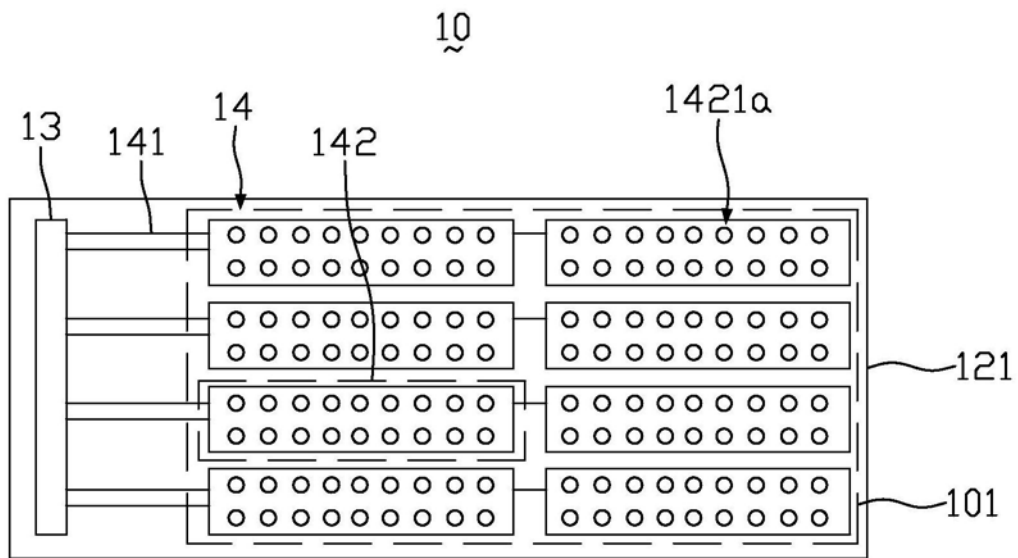


图2

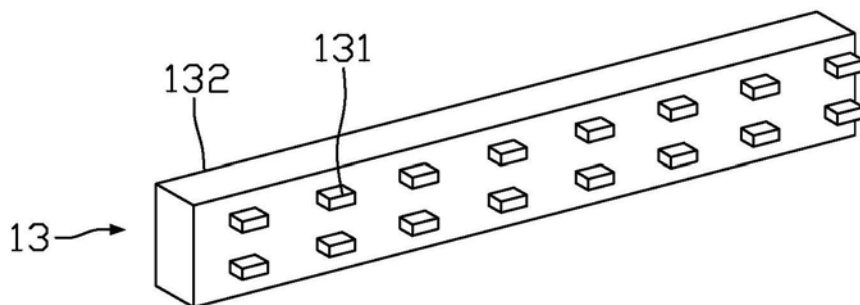


图3

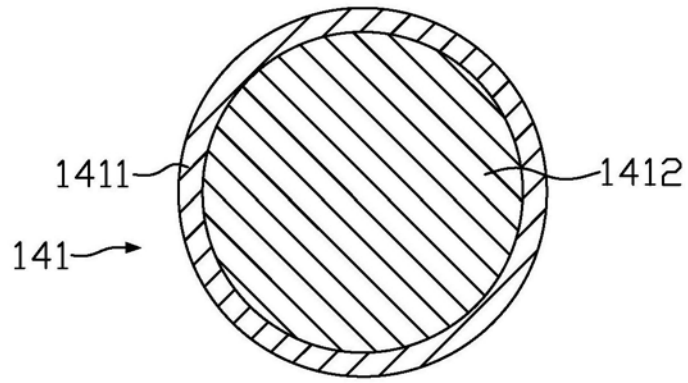


图4

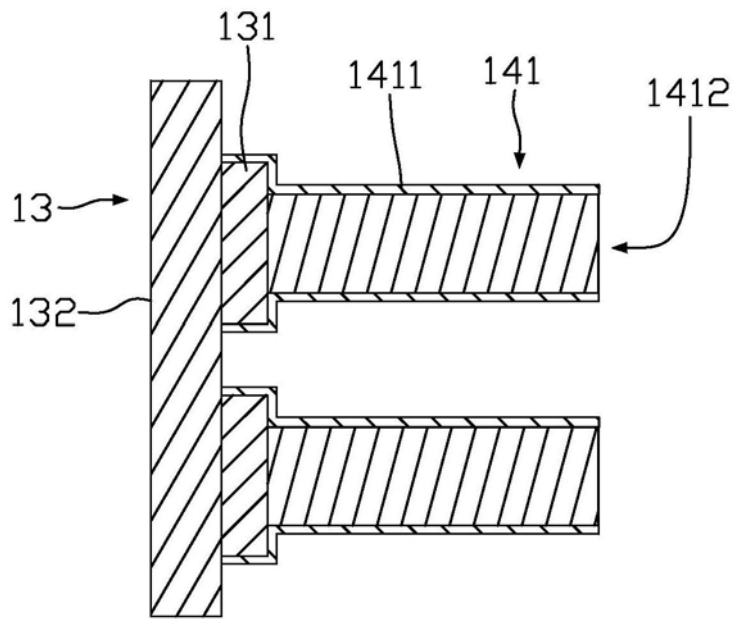


图5

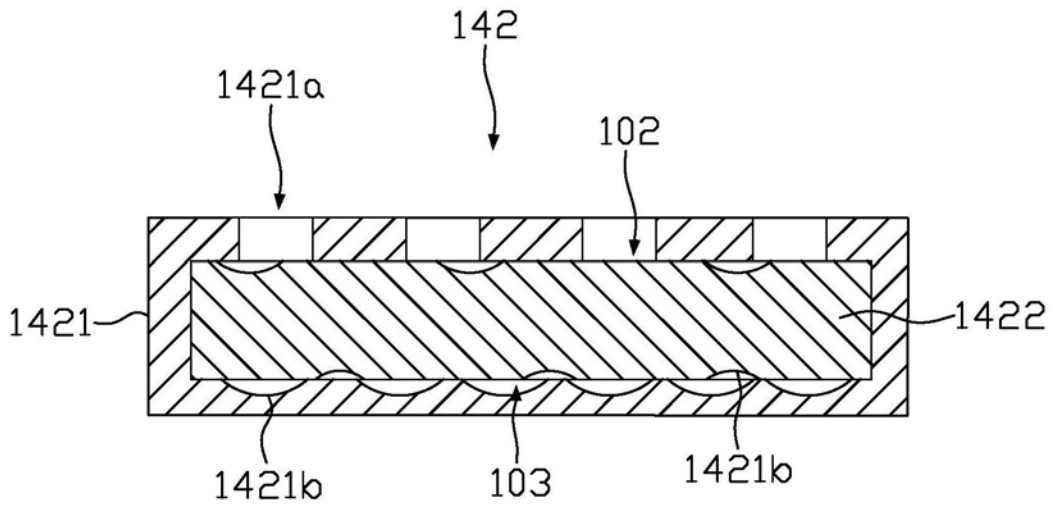


图6

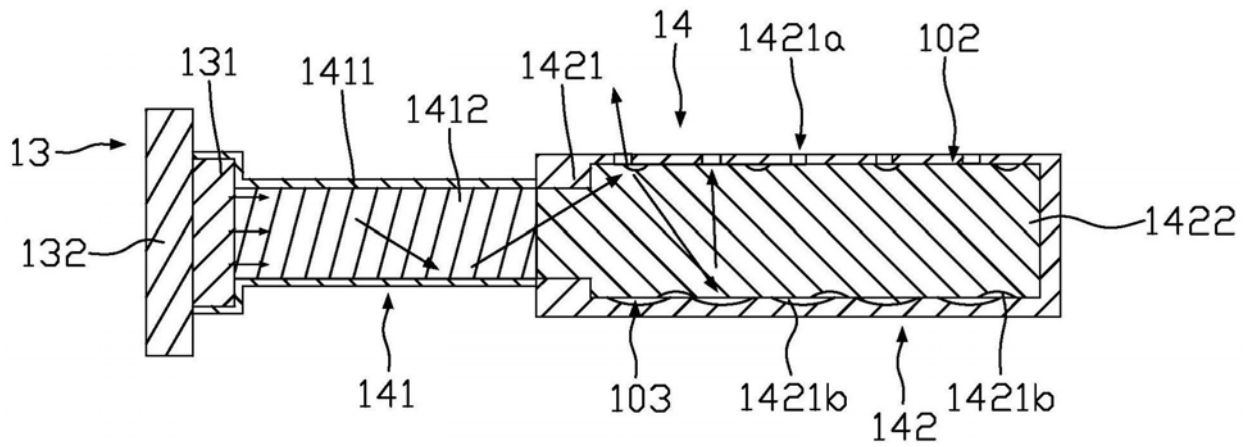


图7

专利名称(译)	背光模组及液晶显示装置		
公开(公告)号	CN209103051U	公开(公告)日	2019-07-12
申请号	CN201821813627.9	申请日	2018-11-05
[标]申请(专利权)人(译)	昆山龙腾光电有限公司		
申请(专利权)人(译)	昆山龙腾光电有限公司		
当前申请(专利权)人(译)	昆山龙腾光电有限公司		
[标]发明人	沈红福 罗雨钟 谢爱庆		
发明人	沈红福 罗雨钟 谢爱庆		
IPC分类号	G02F1/13357 G02B6/00		
代理人(译)	李爱华		
外部链接	Espacenet SIPO		

摘要(译)

一种背光模组，包括灯条和多个光纤，每个光纤的一端为导光部，另一端为发光部，导光部与灯条连接，多个发光部设于背光模组上，多个发光部形成一个面状发光区域，导光部位于面状发光区域的一侧边缘，发光部包括第二光芯和第二包层，第二包层上设有多个出光口和多个网点，出光口与网点相对设置，第二光芯包括上表面和下表面。本实用新型的背光模组的利用第二包层上的网点将光线从第二光芯中反射至出光口，其结构简单，并能减少LED灯的颗数，降低背光模组功耗。本实用新型还涉及一种液晶显示装置。

