



# (12)实用新型专利

(10)授权公告号 CN 206193406 U

(45)授权公告日 2017.05.24

(21)申请号 201621308661.1

(22)申请日 2016.12.01

(73)专利权人 东莞市埃亚森光电有限公司

地址 523000 广东省东莞市塘厦镇科苑城  
科苑大道8号一楼A

(72)发明人 裴江敏

(74)专利代理机构 深圳市智圈知识产权代理事  
务所(普通合伙) 44351

代理人 韩绍君

(51)Int.Cl.

G02F 1/1333(2006.01)

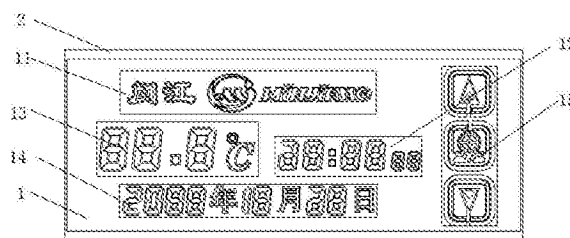
权利要求书1页 说明书2页 附图1页

## (54)实用新型名称

一种新型LCD液晶显示屏

## (57)摘要

本实用新型公开了一种新型LCD液晶显示屏,包括LCD液晶显示屏主体、铝合金边框和框胶,所述框胶设置在铝合金边框的内侧,所述LCD液晶显示屏主体设置在框胶内侧,所述LCD液晶显示屏主体包括面玻璃、上偏光片、上配向膜、液晶板、底玻璃、下偏光片和下配向膜,所述面玻璃和底玻璃设置在液晶板的上下两侧,所述上偏光片和上配向膜设置在面玻璃和液晶板之间,且上偏光片设置在上配向膜上侧,所述下偏光片和下配向膜设置在底玻璃和液晶板之间,且下偏光片设置在下配向膜下侧。本实用新型结构设计合理,采用LCD液晶显示屏主体外侧增添铝合金边框设计,不仅提高了LCD液晶显示屏主体的抗摔性能,还增加了LCD液晶显示屏主体的散热功能。



1. 一种新型LCD液晶显示屏,包括LCD液晶显示屏主体(1)、铝合金边框(2)和框胶(3),其特征在于:所述框胶(3)设置在铝合金边框(2)的内侧,所述LCD液晶显示屏主体(1)设置在框胶(3)内侧,所述LCD液晶显示屏主体(1)包括面玻璃(4)、上偏光片(5)、上配向膜(6)、液晶板(7)、底玻璃(8)、下偏光片(9)和下配向膜(10),所述面玻璃(4)和底玻璃(8)设置在液晶板(7)的上下两侧,所述上偏光片(5)和上配向膜(6)设置在面玻璃(4)和液晶板(7)之间,且上偏光片(5)设置在上配向膜(6)上侧,所述下偏光片(9)和下配向膜(10)设置在底玻璃(8)和液晶板(7)之间,且下偏光片(9)设置在下配向膜(10)下侧。

2. 根据权利要求1所述的一种新型LCD液晶显示屏,其特征在于:所述LCD液晶显示屏主体(1)分为产品品牌名称显示区域(11)、时间显示区域(12)、温度显示区域(13)、日期显示区域(14)和控制区域(15),所述产品品牌名称显示区域(11)位于LCD液晶显示屏主体(1)上部一侧,所述时间显示区域(12)和温度显示区域(13)位于产品品牌名称显示区域(11)下方,且时间显示区域(12)位于温度显示区域(13)靠近控制区域(15)的一侧,所述日期显示区域(14)位于时间显示区域(12)和温度显示区域(13)下侧中间,所述控制区域(15)位于LCD液晶显示屏主体(1)的另一侧。

3. 根据权利要求2所述的一种新型LCD液晶显示屏,其特征在于:所述底玻璃(8)上对应产品品牌名称显示区域(11)采用红色丝印印在底玻璃(8)上。

4. 根据权利要求2所述的一种新型LCD液晶显示屏,其特征在于:所述底玻璃(8)上对应时间显示区域(12)采用绿色丝印印在底玻璃(8)上。

5. 根据权利要求2所述的一种新型LCD液晶显示屏,其特征在于:所述底玻璃(8)上对应温度显示区域(13)采用黄色丝印印在底玻璃(8)上。

6. 根据权利要求2所述的一种新型LCD液晶显示屏,其特征在于:所述底玻璃(8)上对应日期显示区域(14)和控制区域(15)采用蓝色丝印印在底玻璃(8)上。

## 一种新型LCD液晶显示屏

### 技术领域

[0001] 本实用新型涉及液晶显示屏技术领域,具体为一种新型LCD液晶显示屏。

### 背景技术

[0002] 随着科技水平的不断提高,越来越多的电子设备,如汽车中控台、冰箱、洗衣机、灯饰照明和中央空调温控器等等,都设置有LCD显示屏作为用户交互界面,用户一方面可以从LCD显示屏上读取显示出来的内容,另一方面还可以输入控制命令来控制电子设备。传统LCD显示屏的抗摔能力低下,且显示是信息都为统一颜色的模式,很难快速找到想要的信息。

### 实用新型内容

[0003] 本实用新型的目的在于提供一种新型LCD液晶显示屏,以解决上述背景技术中提出的问题。

[0004] 为实现上述目的,本实用新型提供如下技术方案:一种新型LCD液晶显示屏,包括LCD液晶显示屏主体、铝合金边框和框胶,所述框胶设置在铝合金边框的内侧,所述LCD液晶显示屏主体设置在框胶内侧,所述LCD液晶显示屏主体包括面玻璃、上偏光片、上配向膜、液晶板、底玻璃、下偏光片和下配向膜,所述面玻璃和底玻璃设置在液晶板的上下两侧,所述上偏光片和上配向膜设置在面玻璃和液晶板之间,且上偏光片设置在上配向膜上侧,所述下偏光片和下配向膜设置在底玻璃和液晶板之间,且下偏光片设置在下配向膜下侧。

[0005] 优选的,所述LCD液晶显示屏主体分为产品品牌名称显示区域、时间显示区域、温度显示区域、日期显示区域和控制区域,所述产品品牌名称显示区域位于LCD液晶显示屏主体上部一侧,所述时间显示区域和温度显示区域位于产品品牌名称显示区域下方,且时间显示区域位于温度显示区域靠近控制区域的一侧,所述日期显示区域位于时间显示区域和温度显示区域下侧中间,所述控制区域位于LCD液晶显示屏主体的另一侧。

[0006] 优选的,所述底玻璃上对应产品品牌名称显示区域采用红色丝印印在底玻璃上。

[0007] 优选的,所述底玻璃上对应时间显示区域采用绿色丝印印在底玻璃上。

[0008] 优选的,所述底玻璃上对应温度显示区域采用黄色丝印印在底玻璃上。

[0009] 优选的,所述底玻璃上对应日期显示区域和控制区域采用蓝色丝印印在底玻璃上。

[0010] 与现有技术相比,本实用新型的有益效果如下:

[0011] 1、本实用新型结构设计合理,采用LCD液晶显示屏主体外侧增添铝合金边框设计,不仅提高了LCD液晶显示屏主体的抗摔性能,还增加了LCD液晶显示屏主体的散热功能;

[0012] 2、底玻璃在对应产品品牌名称显示区域、时间显示区域、温度显示区域、日期显示区域和控制区域的位置上分别采用红色、绿色、黄色和蓝色丝印印在底玻璃上,能够让LCD液晶显示屏主体上显示出来的产品品牌名称、时间、温度、日期和控制触摸按钮分别为红色、绿色、黄色和蓝色,使用户看其中一块区域时更清晰,更方便用户快速的找到所要看的

信息的位置。

### 附图说明

[0013] 图1为本实用新型一种新型LCD液晶显示屏的结构示意图；

[0014] 图2为本实用新型一种新型LCD液晶显示屏的主视图。

[0015] 图中：1-LCD液晶显示屏主体，2-铝合金边框，3-框胶，4-面玻璃，5-上偏光片，6-上配向膜，7-液晶板，8-底玻璃，9-下偏光片，10-下配向膜，11-产品品牌名称显示区域，12-时间显示区域，13-温度显示区域，14-日期显示区域，15-控制区域。

### 具体实施方式

[0016] 下面将结合本实用新型实施例中的附图，对本实用新型实施例中的技术方案进行清楚、完整地描述，显然，所描述的实施例仅仅是本实用新型一部分实施例，而不是全部的实施例。基于本实用新型中的实施例，本领域普通技术人员在没有做出创造性劳动前提下所获得的所有其他实施例，都属于本实用新型保护的范围。

[0017] 请参阅图1-2，本实用新型提供一种技术方案：一种新型LCD液晶显示屏，包括LCD液晶显示屏主体1、铝合金边框2和框胶3，所述框胶3设置在铝合金边框2的内侧，所述LCD液晶显示屏主体1设置在框胶3内侧，所述LCD液晶显示屏主体1包括面玻璃4、上偏光片5、上配向膜6、液晶板7、底玻璃8、下偏光片9和下配向膜10，所述面玻璃4和底玻璃8设置在液晶板7的上下两侧，所述上偏光片5和上配向膜6设置在面玻璃4和液晶板7之间，且上偏光片5设置在上配向膜6上侧，所述下偏光片9和下配向膜10设置在底玻璃8和液晶板7之间，且下偏光片9设置在下配向膜10下侧，所述LCD液晶显示屏主体1分为产品品牌名称显示区域11、时间显示区域12、温度显示区域13、日期显示区域14和控制区域15，所述产品品牌名称显示区域11位于LCD液晶显示屏主体1上部一侧，所述时间显示区域12和温度显示区域13位于产品品牌名称显示区域11下方，且时间显示区域12位于温度显示区域13靠近控制区域15的一侧，所述日期显示区域14位于时间显示区域12和温度显示区域13下侧中间，所述控制区域15位于LCD液晶显示屏主体1的另一侧，所述底玻璃8上对应产品品牌名称显示区域11采用红色丝印印在底玻璃8上，所述底玻璃8上对应时间显示区域12采用绿色丝印印在底玻璃8上，所述底玻璃8上对应温度显示区域13采用黄色丝印印在底玻璃8上，所述底玻璃8上对应日期显示区域14和控制区域15采用蓝色丝印印在底玻璃8上。

[0018] 工作原理：LCD液晶显示屏主体1外侧设有铝合金边框2，不仅提高了LCD液晶显示屏主体1的抗摔性能，还增加了LCD液晶显示屏主体1的散热功能，底玻璃8在对应产品品牌名称显示区域11、时间显示区域12、温度显示区域13、日期显示区域14和控制区域15的位置上分别采用红色、绿色、黄色和蓝色丝印印在底玻璃8上，能够让LCD液晶显示屏主体1上显示出来的产品品牌名称、时间、温度、日期和控制触摸按钮分别为红色、绿色、黄色和蓝色，使用户看其中一块区域时更清晰，更方便用户快速的找到所要看的信息的位置。

[0019] 尽管已经示出和描述了本实用新型的实施例，对于本领域的普通技术人员而言，可以理解在不脱离本实用新型的原理和精神的情况下可以对这些实施例进行多种变化、修改、替换和变型，本实用新型的范围由所附权利要求及其等同物限定。

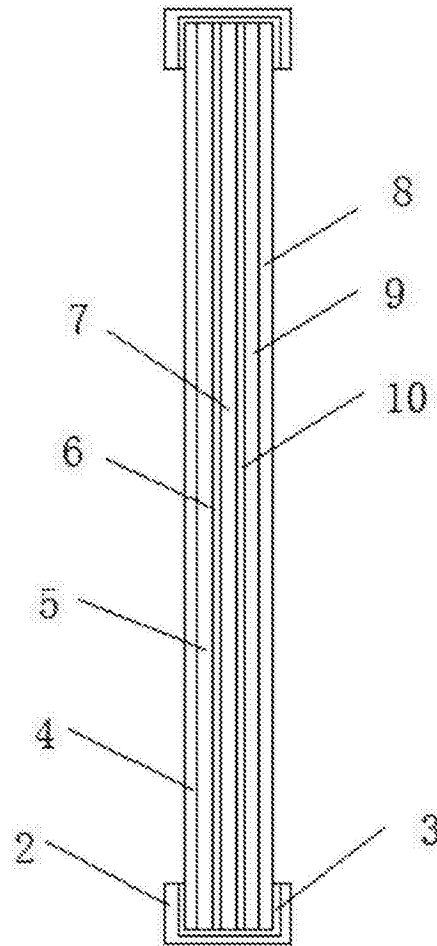


图1



图2

专利名称(译)	一种新型LCD液晶显示屏		
公开(公告)号	<a href="#">CN206193406U</a>	公开(公告)日	2017-05-24
申请号	CN201621308661.1	申请日	2016-12-01
[标]申请(专利权)人(译)	东莞市埃亚森光电有限公司		
申请(专利权)人(译)	东莞市埃亚森光电有限公司		
当前申请(专利权)人(译)	东莞市埃亚森光电有限公司		
[标]发明人	裴江敏		
发明人	裴江敏		
IPC分类号	G02F1/1333		
代理人(译)	韩绍君		
外部链接	<a href="#">Espacenet</a>	<a href="#">SIPO</a>	

摘要(译)

本实用新型公开了一种新型LCD液晶显示屏，包括LCD液晶显示屏主体、铝合金边框和框胶，所述框胶设置在铝合金边框的内侧，所述LCD液晶显示屏主体设置在框胶内侧，所述LCD液晶显示屏主体包括面玻璃、上偏光片、上配向膜、液晶板、底玻璃、下偏光片和下配向膜，所述面玻璃和底玻璃设置在液晶板的上下两侧，所述上偏光片和上配向膜设置在面玻璃和液晶板之间，且上偏光片设置在上配向膜上侧，所述下偏光片和下配向膜设置在底玻璃和液晶板之间，且下偏光片设置在下配向膜下侧。本实用新型结构设计合理，采用LCD液晶显示屏主体外侧增添铝合金边框设计，不仅提高了LCD液晶显示屏主体的抗摔性能，还增加了LCD液晶显示屏主体的散热功能。

