



(12)实用新型专利

(10)授权公告号 CN 206946150 U

(45)授权公告日 2018.01.30

(21)申请号 201720983623.4

(22)申请日 2017.08.08

(73)专利权人 信利光电股份有限公司

地址 516600 广东省汕尾市区工业大道信  
利工业城一区第15栋

(72)发明人 章小和

(74)专利代理机构 广州粤高专利商标代理有限  
公司 44102

代理人 邓义华 陈卫

(51) Int. Cl.

G02F 1/1333(2006.01)

G02F 1/133(2006.01)

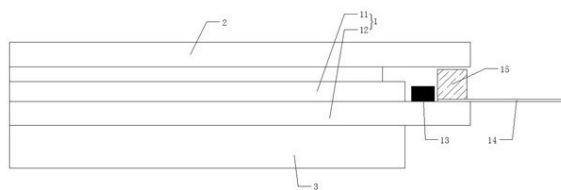
权利要求书1页 说明书2页 附图1页

(54)实用新型名称

一种液晶触控模组及显示器

(57)摘要

本实用新型公开了一种液晶触控模组及显示器。该液晶触控模组包括上下层叠的触控屏和液晶面板,所述液晶面板包括相对贴合的上基板和下基板,所述下基板上绑定有驱动IC且连接有主屏FPC;所述主屏FPC在与所述下基板连接的连接区域里、对应于所述驱动IC后方的位置上设置有朝向所述触控屏的PI块。该液晶触控模组在整机可靠性试验或使用中跌落时,可以降低或解决驱动IC出现破裂的问题。



1. 一种液晶触控模组,包括上下层叠的触控屏和液晶面板,所述液晶面板包括相对贴合的上基板和下基板,所述下基板上绑定有驱动IC且连接有主屏FPC;其特征在于:所述主屏FPC在与所述下基板连接的连接区域里、对应于所述驱动IC后方的位置上设置有朝向所述触控屏的PI块。

2. 根据权利要求1所述的液晶触控模组,其特征在于:所述PI块的长度不小于所述驱动IC的长度。

3. 根据权利要求1所述的液晶触控模组,其特征在于:所述PI块接触并支撑所述触控屏。

4. 根据权利要求1所述的液晶触控模组,其特征在于:所述PI块粘贴在所述主屏FPC上,或者,所述PI块与所述主屏FPC的PI膜一体化设置。

5. 根据权利要求1所述的液晶触控模组,其特征在于:所述液晶面板的入光面上设置有背光源。

6. 一种显示器,其特征在于:包括权利要求1-5中任一所述的液晶触控模组。

## 一种液晶触控模组及显示器

### 技术领域

[0001] 本实用新型涉及液晶触控领域,尤其涉及一种液晶触控模组及显示器。

### 背景技术

[0002] 在一份公告号为CN206162000U的专利文件中公开了一种FPC、液晶触控模组及显示器,该液晶触控模组通过在连接液晶面板的FPC上设置若干PI块来为TFT基板和触控屏之间提供缓冲,防止大片玻璃破裂,但是,该液晶触控模组的FPC连接在液晶面板的彩膜基板上,PI块在设计时需要避开TFT基板上的驱动IC,虽然能对TFT基板和触控屏的玻璃边角提供保护,但是对驱动IC却无法提供保护,在整机可靠性试验或使用中跌落时会出现驱动IC破裂的问题。

### 实用新型内容

[0003] 为了解决上述现有技术的不足,本实用新型提供一种液晶触控模组及显示器。该液晶触控模组在整机可靠性试验或使用中跌落时,可以降低或解决驱动IC出现破裂的问题。

[0004] 本实用新型所要解决的技术问题通过以下技术方案予以实现:

[0005] 一种液晶触控模组,包括上下层叠的触控屏和液晶面板,所述液晶面板包括相对贴合的上基板和下基板,所述下基板上绑定有驱动IC且连接有主屏FPC;所述主屏FPC在与所述下基板连接的连接区域里、对应于所述驱动IC后方的位置上设置有朝向所述触控屏的PI块。

[0006] 进一步地,所述PI块的长度不小于所述驱动IC的长度。

[0007] 进一步地,所述PI块接触并支撑所述触控屏。

[0008] 进一步地,所述PI块粘贴在所述主屏FPC上,或者,所述PI块与所述主屏FPC的PI膜一体化设置。

[0009] 进一步地,所述液晶面板的入光面上设置有背光源。

[0010] 一种显示器,包括上述的液晶触控模组。

[0011] 本实用新型具有如下有益效果:该液晶触控模组将所述主屏FPC和驱动IC一起设置在所述下基板上,所述PI块设置在所述FPC与所述下基板连接的连接区域里,并位于所述驱动IC的后方,这样可以为所述下基板和触控屏之间在对应所述驱动IC的位置处提供缓冲,防止所述驱动IC出现破裂。

### 附图说明

[0012] 图1为本实用新型提供的液晶触控模组的示意图;

[0013] 图2为图1所示的液晶触控模组中的液晶面板的示意图。

### 具体实施方式

[0014] 下面结合附图和实施例对本实用新型进行详细的说明。

[0015] 实施例一

[0016] 如图1和2所示,一种液晶触控模组,包括上下层叠的触控屏2和液晶面板1,所述液晶面板1包括相对贴合的上基板11和下基板12,所述下基板12上绑定有驱动IC 13且连接有主屏FPC 14;所述主屏FPC 14在与所述下基板12连接的连接区域里、对应于所述驱动IC 13后方的位置上设置有朝向所述触控屏2的PI块15。

[0017] 该液晶触控模组将所述主屏FPC 14和驱动IC 13一起设置在所述下基板12上,所述PI块15设置在所述FPC与所述下基板12连接的连接区域里,并位于所述驱动IC 13的后方,这样可以为所述下基板12和触控屏2之间在对应所述驱动IC 13的位置处提供缓冲,防止所述驱动IC 13出现破裂。

[0018] 所述PI块15的长度可根据需求而定,优选地不小于所述驱动IC 13的长度。

[0019] 所述PI块15的厚度应根据所述下基板12和触控屏2之间堆叠后的间隙大小而定,优选地,所述PI块15接触并支撑所述触控屏2。

[0020] 所述PI块15粘贴在所述主屏FPC 14上,或者,所述PI块15与所述主屏FPC 14的PI膜一体化设置。所述主屏FPC 14的正面和背面都设置有PI保护膜,对线路行程保护,所述PI块15可以在制作所述主屏FPC 14时,与所述主屏FPC 14的PI保护膜一体化设置。

[0021] 所述液晶面板1的入光面上设置有背光源3;所述液晶面板1和触控屏2之间通过OCA胶、泡棉等或其它连接件相贴合。

[0022] 实施例二

[0023] 一种显示器,包括实施例一中所述的液晶触控模组。

[0024] 以上所述实施例仅表达了本实用新型的实施方式,其描述较为具体和详细,但并不能因此而理解为对本实用新型专利范围的限制,但凡采用等同替换或等效变换的形式所获得的技术方案,均应落在本实用新型的保护范围之内。

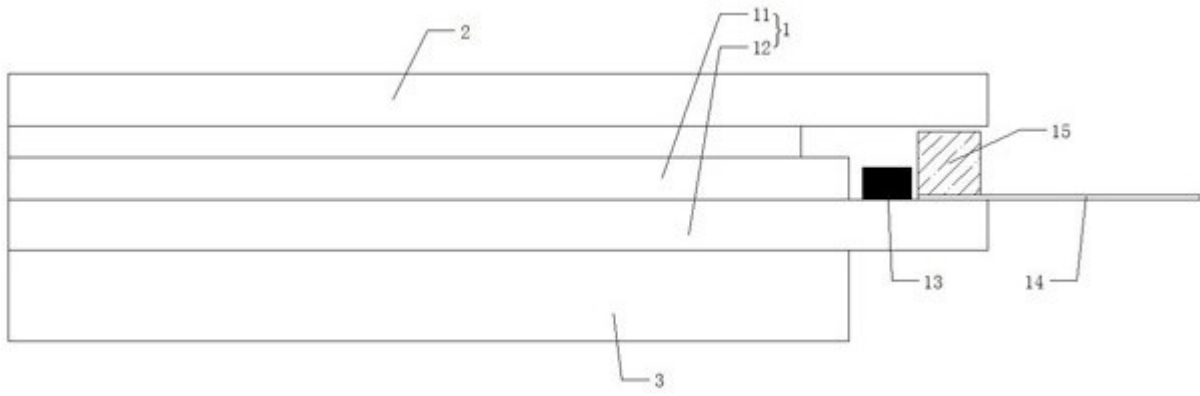


图1

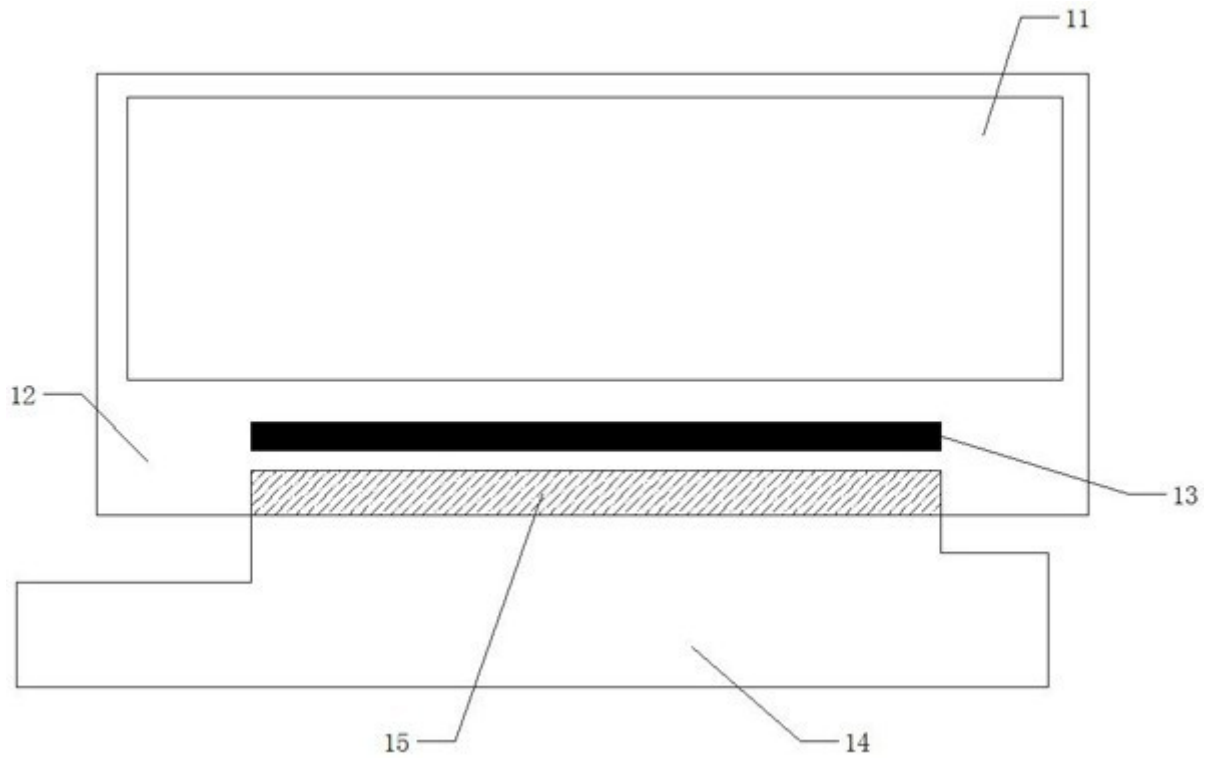


图2

专利名称(译)	一种液晶触控模组及显示器		
公开(公告)号	<a href="#">CN206946150U</a>	公开(公告)日	2018-01-30
申请号	CN201720983623.4	申请日	2017-08-08
[标]申请(专利权)人(译)	信利光电股份有限公司		
申请(专利权)人(译)	信利光电股份有限公司		
当前申请(专利权)人(译)	信利光电股份有限公司		
[标]发明人	章小和		
发明人	章小和		
IPC分类号	G02F1/1333 G02F1/133		
代理人(译)	陈卫		
外部链接	<a href="#">Espacenet</a> <a href="#">SIPO</a>		

摘要(译)

本实用新型公开了一种液晶触控模组及显示器。该液晶触控模组包括上下层叠的触控屏和液晶面板，所述液晶面板包括相对贴合的上基板和下基板，所述下基板上绑定有驱动IC且连接有主屏FPC；所述主屏FPC在与所述下基板连接的连接区域里、对应于所述驱动IC后方的位置上设置有朝向所述触控屏的PI块。该液晶触控模组在整机可靠性试验或使用中跌落时，可以降低或解决驱动IC出现破裂的问题。

