



# (12)发明专利申请

(10)申请公布号 CN 110941121 A

(43)申请公布日 2020.03.31

(21)申请号 201911148154.4

朴帝亨 朴柱焕 徐裕惠 梁承浩

(22)申请日 2014.07.30

吴世竣 李熙焕

(30)优先权数据

(74)专利代理机构 北京铭硕知识产权代理有限公司 11286

10-2013-0092200 2013.08.02 KR

代理人 李盛泉 刘灿强

10-2013-0092203 2013.08.02 KR

10-2013-0101907 2013.08.27 KR

(51)Int.Cl.

10-2013-0109223 2013.09.11 KR

G02F 1/1339(2006.01)

10-2013-0110647 2013.09.13 KR

G02F 1/1343(2006.01)

10-2013-0123515 2013.10.16 KR

G02F 1/1337(2006.01)

(62)分案原申请数据

201410371633.3 2014.07.30

(71)申请人 三星显示有限公司

地址 韩国京畿道龙仁市

(72)发明人 任完淳 朴旻昱 禹修完 朴殷吉

孙正万 太昌一 朴基凡 金璟陪

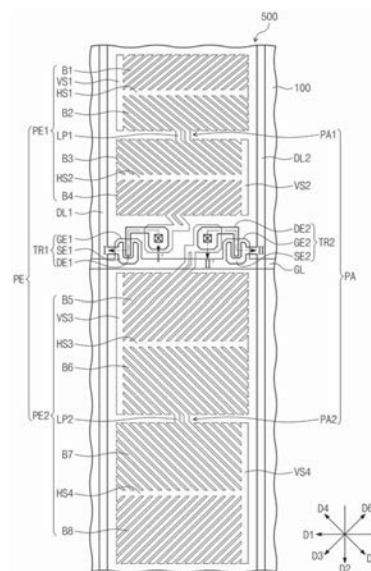
权利要求书2页 说明书28页 附图39页

(54)发明名称

液晶显示器

(57)摘要

一种液晶显示器包括:显示基板,包括多个像素区并且在第一方向上弯曲;对向基板,面对显示基板,结合到显示基板,并顺着显示基板弯曲;液晶层,设置在显示基板和对向基板之间,其中,在所述多个像素区中的每个中限定多个畴,在所述多个畴之中的至少两个畴中,液晶层的液晶分子的取向方向互不相同,所述多个畴在与第一方向交叉的第二方向上布置。



1. 一种液晶显示器,包括:

显示基板,包括设置在多个像素区中的每一个的像素电极;

对向基板,面对所述显示基板,结合到所述显示基板;以及

液晶层,设置在所述显示基板和所述对向基板之间,

所述像素电极包括:

第一分支部分,在相对于第一方向以及与所述第一方向交叉的第二方向倾斜的方向上延伸;

第二分支部分,在相对于所述第一方向和所述第二方向倾斜的方向上延伸;

第一水平主干部分,在所述第一方向上延伸,位于所述第一分支部分和所述第二分支部分之间,连接到所述第一分支部分和所述第二分支部分;

第三分支部分,在相对于所述第一方向和所述第二方向倾斜的方向上延伸;

第四分支部分,在相对于所述第一方向和所述第二方向倾斜的方向上延伸;

第二水平主干部分,在所述第一方向上延伸,位于所述第三分支部分和所述第四分支部分之间,连接到所述第三分支部分和所述第四分支部分;

第一垂直主干部分,在所述第二方向上延伸,连接到所述第一水平主干部分;以及

第二垂直主干部分,在所述第二方向上延伸,连接到所述第二水平主干部分,

所述第一分支部分、所述第二分支部分、所述第三分支部分以及所述第四分支部分在所述第二方向上依次排列,所述第三分支部分与所述第二分支部分相邻。

2. 如权利要求1所述的液晶显示器,其中,

所述显示基板在所述第一方向上弯曲。

3. 如权利要求2所述的液晶显示器,其中,

所述显示基板具有显示图像的显示区,所述显示区具有在所述第一方向上弯曲的曲面形状。

4. 如权利要求2所述的液晶显示器,其中,

所述第一方向与所述第二方向基本上垂直相交。

5. 如权利要求1所述的液晶显示器,其中,

所述第一分支部分中的每一个在相对于所述第一方向和所述第二方向倾斜的第三方向上延伸,

所述第二分支部分中的每一个在相对于所述第一方向和所述第二方向倾斜的第四方向上延伸,

所述第四方向与所述第三方向交叉。

6. 如权利要求5所述的液晶显示器,其中,

所述第三分支部分中的每一个在相对于所述第一方向和所述第二方向倾斜的第五方向上延伸,

所述第四分支部分中的每一个在相对于所述第一方向和所述第二方向倾斜的第六方向上延伸,

所述第六方向与所述第五方向交叉。

7. 如权利要求1所述的液晶显示器,其中,

所述液晶层的液晶的取向方向在第一分支部分、第二分支部分、第三分支部分以及第

四分支部分上互不相同。

8. 如权利要求1所述的液晶显示器,其中,

在所述多个像素区中的每一个定义在所述第二方向上依次排列的第一畴、第二畴、第三畴以及第四畴,

所述第一分支部分、所述第二分支部分、所述第三分支部分以及所述第四分支部分分别设置在所述第一畴、所述第二畴、所述第三畴以及所述第四畴。

9. 如权利要求8所述的液晶显示器,其中,

所述像素电极还包括:

连接部分,连接所述第二分支部分和所述第三分支部分。

10. 如权利要求9所述的液晶显示器,其中,

所述连接部分位于所述第二畴和所述第三畴之间的边界区的中心部分处。

11. 如权利要求9所述的液晶显示器,其中,

所述连接部分位于所述第二畴和所述第三畴之间的边界区的每一个边缘处。

12. 如权利要求9所述的液晶显示器,其中,

所述第二分支部分、所述连接部分以及所述第三分支部分以Z字形连接。

13. 如权利要求1所述的液晶显示器,其中,还包括:

第一数据线,在所述第二方向上延伸;以及

第二数据线,在所述第二方向上延伸,在所述第一方向上与所述第一数据线分隔开,

所述像素电极设置在所述第一数据线和所述第二数据线之间而连接到所述第一数据线,

所述第一垂直主干部分设置在所述第一水平主干部分和所述第一数据线之间,所述第二垂直主干部分设置在所述第二水平主干部分和所述第二数据线之间。

14. 如权利要求13所述的液晶显示器,其中,

所述第一垂直主干部分连接到所述第一水平主干部分的边缘、所述第一分支部分的边缘以及所述第二分支部分的边缘,

所述第二垂直主干部分连接到所述第二水平主干部分的边缘、所述第三分支部分的边缘以及所述第四分支部分的边缘。

## 液晶显示器

[0001] 本申请是申请日为2014年7月30日、申请号为201410371633.3的发明专利申请“液晶显示器”的分案申请。

### 技术领域

[0002] 本发明涉及液晶显示器(LCD)。更具体地,本发明涉及具有弯曲形状的LCD。

### 背景技术

[0003] 作为平板显示器之一,液晶显示器(LCD)应用于各种电子设备(诸如,电视机、监视器、笔记本、移动电话等),以显示图像。近年来,开发了具有弯曲形状的LCD。弯曲的LCD通过弯曲的显示区显示图像并且为用户提供改进的三维(3D)效果、沉浸感和虚拟临境。

### 发明内容

[0004] 本发明提供了一种液晶显示器(LCD),通过该液晶显示器的弯曲显示区显示的图像的显示质量得以提高。

[0005] 本发明的实施例提供了一种包括显示基板、对向基板和液晶层的LCD。显示基板包括多个像素区并且在第一方向上弯曲。对向基板面对显示基板。对向基板结合到显示基板并且顺着显示基板弯曲。液晶层设置在显示基板和对向基板之间。

[0006] 在示例性实施例中,在所述多个像素区中的每个中限定畴,在所述畴之中的至少两个畴中,液晶层的液晶分子的取向方向互不相同。在示例性实施例中,所述畴布置在与第一方向交叉的第二方向上。

[0007] 根据以上内容,尽管当显示基板和对向基板弯曲时在显示基板和对向基板之间出现了不对准,但通过分别设置在显示基板和对向基板上的取向层,可以均匀地保持液晶分子的下取向方向和上取向方向。因此,可以有效地防止当下取向方向和上取向方向互不相同同时造成的取向缺陷。结果,可以有效地防止畴中光的透射率劣化,因此可以提高LCD的显示质量。

[0008] 在示例性实施例中,设置在彼此相邻的两个畴中的两个分支部分通过设置在这两个分支部分之间的畴连接部分而彼此连接,这两个分支部分和畴连接部分以Z字形彼此连接。因此,可以有效地防止在这两个畴中这两个分支部分用作一个分支部分。结果,在这两个畴中,液晶分子的取向方向彼此明显区别开,使得可以提高LCD的显示质量。

[0009] 另外,内边缘场的强度因辅助分支部分的结构而增大,内边缘场的强度可以变得强于与内边缘场相反作用的外电场的强度。因此,由于内边缘场比外电场更强地作用于畴,因此即使在畴中内边缘场叠置外电场,也可以使液晶分子容易地取向。

[0010] 另外,因观看方向造成的在显示基板上显示的图像的亮度变化可以被最小化。因此,在显示基板的左侧察觉到的亮度和在显示基板的右侧察觉到的亮度之差有效地减小,因此显示基板的显示质量提高。

[0011] 另外,由于分隔件与阻光层叠置,因此分隔件的厚度有效地减小达阻光层的厚度。

因此,有效地减小了每个分隔件的厚度,并且有效地减小了每个分隔件的底表面的大小,从而从平面图看,有效减小了每个分隔件的大小。因此,分隔件可以容易地设置在非像素区中。结果,可以有效地防止多个像素区的开口率降低。

[0012] 另外,在显示基板上设置柱分隔件,因此可以有效地防止柱分隔件因显示基板和对向基板之间的不对准而移动。因此,可以有效地防止显示基板和对向基板之间的盒间隙变化。结果,可以提高LCD的显示质量。

#### 附图说明

[0013] 通过参照下面结合附图进行的详细描述,本发明的以上和其它优点将变得显而易见,其中:

[0014] 图1A是示出根据本发明的液晶显示器(LCD)的示例性实施例的透视图;

[0015] 图1B是示出图1A中示出的LCD的平面图;

[0016] 图1C是示出图1A中示出的LCD的侧视图;

[0017] 图2是示出图1A中示出的LCD的像素的平面图;

[0018] 图3A是沿着图2的I-I'线截取的剖视图;

[0019] 图3B是沿着图2的II-II'线截取的剖视图;

[0020] 图4A、图4B、图4C和图4D是示出因显示基板和对向基板之间产生的电场而取向的液晶分子的透视图;

[0021] 图5是示出在像素区中限定的畴和液晶分子的取向方向的视图;

[0022] 图6A是示出根据本发明的LCD的像素的另一个示例性实施例的平面图;

[0023] 图6B是示出图6A中示出的像素的畴的视图;

[0024] 图7是示出根据本发明的LCD的像素的另一个示例性实施例的平面图;

[0025] 图8A是示出根据本发明的LCD的像素的另一个示例性实施例的平面图;

[0026] 图8B是示出图8A中示出的第一水平主干部分的放大视图;

[0027] 图9是示出根据本发明的LCD的像素的另一个示例性实施例的平面图;

[0028] 图10A是示出根据本发明的LCD的像素的另一个示例性实施例的平面图;

[0029] 图10B是示出图10A中示出的第一垂直主干部分的放大视图;

[0030] 图11是示出根据本发明的LCD的第一子像素电极的一部分的另一个示例性实施例的平面图;

[0031] 图12是示出根据本发明的LCD的像素的另一个示例性实施例的平面图;

[0032] 图13是示出根据本发明的LCD的像素的另一个示例性实施例的平面图;

[0033] 图14是示出根据本发明的LCD的像素的另一个示例性实施例的平面图;

[0034] 图15A是示出图14中示出的第一子像素电极的放大视图;

[0035] 图15B是示出图14中示出的第二子像素电极的放大视图;

[0036] 图16是示出根据本发明的LCD的像素的另一个示例性实施例的平面图;

[0037] 图17是示出根据本发明的LCD的像素的另一个示例性实施例的平面图;

[0038] 图18是示出根据本发明的LCD的像素的另一个示例性实施例的平面图;

[0039] 图19是示出图18中示出的第一子像素电极的一部分的放大视图;

[0040] 图20是示出根据本发明的LCD的第一子像素电极的一部分的另一个示例性实施例

的放大视图；

[0041] 图21是示出根据本发明的LCD的第一子像素电极的一部分的另一个示例性实施例的放大视图；

[0042] 图22是示出根据本发明的LCD的像素电极的另一个示例性实施例的平面图；

[0043] 图23是示出根据本发明的在像素中限定的畴中液晶分子的取向方向的另一个示例性实施例的视图；

[0044] 图24是示出根据本发明的在像素中限定的畴中液晶分子的取向方向的另一个示例性实施例的视图；

[0045] 图25是示出根据本发明的在像素中限定的畴中液晶分子的取向方向的另一个示例性实施例的视图；

[0046] 图26是示出根据本发明的LCD的像素的另一个示例性实施例的平面图；

[0047] 图27A是沿着图26的IV-IV'线截取的剖视图；

[0048] 图27B是沿着图26的V-V'线截取的剖视图；

[0049] 图27C是沿着图26的VI-VI'线截取的剖视图；

[0050] 图28是示出根据本发明的LCD中的薄膜晶体管(TFT)、彩色像素和分隔件之间的位置关系的另一个示例性实施例的平面图；

[0051] 图29是沿着图28的VII-VII'线截取的剖视图；

[0052] 图30是示出拖影和柱分隔件的面积比之间的关系的曲线图；

[0053] 图31是示出根据本发明的LCD中的TFT、彩色像素和分隔件之间的位置关系的另一个示例性实施例的平面图；

[0054] 图32是沿着图31的VIII-VIII'线截取的剖视图；

[0055] 图33是示出根据本发明的LCD中的TFT、彩色像素和分隔件之间的位置关系的另一个示例性实施例的平面图。

## 具体实施方式

[0056] 现在,将在下文中参照附图更充分地描述本发明,在附图中示出各种实施例。然而,本发明可以用许多不同形式来实施并且不应该被解释为限于在此阐明的实施例。相反地,提供这些实施例使得本公开将是彻底和完全的,并且将把本发明的范围充分地传达给本领域的技术人员。同样的参考标号始终表示同样的元件。

[0057] 应该理解,当元件或层被称作在另一元件或层“上”、“连接到”或“结合到”另一元件或层时,该元件或层可以直接在其它元件或层上、直接连接到或结合到其它元件或层,或者可存在中间元件或中间层。相反,当元件被称作“直接在”另一元件或层“上”、“直接连接到”、“直接结合到”另一元件或层时,不存在中间元件或中间层。同样的标号始终表示同样的元件。如这里使用的,术语“和/或”包括一个或更多个相关所列项的任意组合和所有组合。

[0058] 应该理解,尽管在这里可以使用术语第一、第二等来描述不同的元件、组件、区域、层和/或部分,但是这些元件、组件、区域、层和/或部分不应受这些术语的限制。这些术语只是用来将一个元件、组件、区域、层或部分与另一个元件、组件、区域、层或部分区分开来。因此,在不脱离本发明的教导的情况下,下面讨论的第一元件、组件、区域、层或部分可被命名

为第二元件、组件、区域、层或部分。

[0059] 为了便于描述,在这里可以使用空间相对术语诸如“之下”、“下方”、“下”、“之上”、“上方”等来描述如图中所示的一个元件或特征与其它元件(一个或多个)或特征(一个或多个)的关系。应该理解,空间相对术语意在包含除了在附图中描述的方位之外的装置在使用或操作时的不同方位。例如,如果在附图中装置被翻转,则被描述为在其它元件或特征“下方”或“下面”的元件随后将被定位为在其它元件或特征“上方”。因此,示例性术语“下方”可以包含上方和下方这两种方位。装置可以被另外定位(旋转90度或者在其它方位),相应地解释这里使用的空间相对描述符。

[0060] 这里使用的术语仅为了描述特定实施例的目的,而不意图限制本发明。如这里所使用的,除非上下文另外明确指出,否则单数形式的“一个(种)”和“所述(该)”也意图包括复数形式。还应该理解,当在本说明书中使用术语“包括”和/或“包含”时,说明存在所述特征、整体、步骤、操作、元件和/或组件,但不排除存在或附加一个或多个其它特征、整体、步骤、操作、元件、组件和/或它们的组。

[0061] 这里所使用的“大约”或“近似”包括所述值并且意指在本领域的普通技术人员在顾及正在考虑的测量和与特定量的测量相关联的误差(即,测量系统的局限性)的情况下确定的对于特定值的偏差可接受范围内。例如,“大约”可以意指在一个或多个标准偏差内,或者在所述值的 $\pm 30\%$ 、 $20\%$ 、 $10\%$ 、 $5\%$ 内。

[0062] 除非另有定义,否则这里使用的所有术语(包括技术术语和科技术语)具有与本发明所属领域的普通技术人员所通常理解的意思相同的意思。应该进一步理解,除非这里明确定义,否则术语诸如在通用字典中定义的术语应该被解释为具有与相关领域的背景下它们的意思一致的意思,而不应该理想地或者过于形式化地解释它们的意思。

[0063] 下文中,将参照附图详细说明本发明。

[0064] 图1A是示出根据本发明的示例性实施例的液晶显示器(LCD)的透视图,图1B是示出图1A中示出的LCD的平面图,图1C是示出图1A中示出的LCD的侧视图。

[0065] 参照图1A、图1B和图1C,LCD 500包括其中显示图像并且具有弯曲形状的显示区DA。因此,LCD 500可以通过设置成弯曲形状的显示区DA来显示具有改进的三维(3D)效果、沉浸感和虚拟临境的图像。

[0066] 在图示的示例性实施例中,LCD 500包括显示基板100、对向基板300和液晶层LC(参照图3A)。对向基板300结合到显示基板100并且面对显示基板100。液晶层LC布置在显示基板100和对向基板300之间。

[0067] 在示例性实施例中,LCD 500还可包括除了显示基板100和对向基板300之外的其它元件,但应该不限于此或受此限制。在示例性实施例中,LCD 500还可包括用于向显示基板100和对向基板300提供光的背光组件(未示出),但用于LCD 500的光源应该不限于背光组件。

[0068] 在图示的示例性实施例中,LCD 500在第一方向D1上弯曲。因此,显示基板100的一部分或全部在第一方向D1上弯曲,显示区DA具有在第一方向D1上弯曲的弯曲形状。在示例性实施例中,对向基板300随着显示基板100的弯曲而弯曲。

[0069] 如图1C中所示,在显示基板100的弯曲部分上定义第一点CP1,定义与第一点CP1交叉的法线10,在对向基板300上定义与法线10相交的第二点CP2。在示例性实施例中,与用户

的注视方向基本上平行的注视线15被定义成与第一点CP1交叉并且在对向基板300上定义与注视线15相交的第三点P3。在这种情况下,由于显示基板100和对向基板300是弯曲的,因此在对向基板300上,第二点CP2的位置可以与第三点P3的位置不同。

[0070] 如上所述,第二点CP2的位置与第三点P3的位置不匹配的现象被称为显示基板100和对向基板300之间的不对准。下文中,将详细描述防止显示区DA中显示的图像的显示质量由于不对准而劣化的LCD 500的结构。

[0071] 图2是示出图1A中示出的LCD 500的像素的平面图,图3A是沿着图2的I-I'线截取的剖视图,图3B是沿着图2的II-II'线截取的剖视图。

[0072] LCD 500包括多个像素,但在图2中只示出设置在一个相应的像素区中的一个像素,由于像素具有相同的结构和功能,因此将省略其它像素的细节。在示例性实施例中,参照图3A和图3B,将主要描述显示基板100并且将描述对向基板300。

[0073] 参照图2、图3A和图3B,显示基板100包括第一基体基板S1、栅极线GL、第一数据线DL1、第二数据线DL2、第一薄膜晶体管(TFT) TR1、第二TFT TR2、像素电极PE和第一取向层110。

[0074] 在示例性实施例中,第一基体基板S1可以包括具有透光性质和柔性性质的绝缘基板(例如,塑料基板)。栅极线GL设置在第一基体基板S1上并且连接到第一TFT TR1和第二TFT TR2,以向第一TFT TR1和第二TFT TR2施加栅极信号。

[0075] 在图示的示例性实施例中,像素区PA包括第一子像素区PA1和第二子像素区PA2。在这种情况下,像素电极PE包括设置在第一子像素区PA1中的第一子像素电极PE1和设置在第二子像素区PA2中的第二子像素电极PE2。

[0076] 第一数据线DL1和第二数据线DL2设置在第一基体基板S1上并且与栅极线GL绝缘。第一数据线DL1传输第一数据信号,第二数据线DL2传输第二数据信号。在图示的示例性实施例中,第一数据线DL1沿着第一子像素电极PE1和第二子像素电极PE2的一侧(例如,左侧)延伸,第二数据线DL2沿着第一子像素电极PE1和第二子像素电极PE2的另一侧(例如,右侧)延伸。因此,第一子像素电极PE1和第二子像素电极PE2设置在第一数据线DL1和第二数据线DL2之间。然而,本发明不限于此,第一子像素电极PE1和第二子像素电极PE2可以不设置在第一数据线DL1和第二数据线DL2之间。

[0077] 第一TFT TR1电连接到栅极线GL、第一数据线DL1和第一子像素电极PE1。因此,当第一TFT TR1响应于栅极信号而导通时,第一数据信号被施加到第一子像素电极PE1。

[0078] 第一TFT TR1包括第一栅电极GE1、第一活性图案AP1、第一源电极SE1和第一漏电极DE1。第一栅电极GE1从栅极线GL分支,第一活性图案AP1设置在第一栅电极GE1上,使得第一绝缘层L1设置在第一活性图案AP1和第一栅电极GE1之间。第一源电极SE1从第一数据线DL1分支以接触第一活性图案AP1,第一漏电极DE1与第一源电极SE1分隔以接触第一活性图案AP1。在示例性实施例中,第一源电极SE1和第一漏电极DE1可以分别设置在第一活性图案AP1的两端。

[0079] 第二绝缘层L2覆盖第一TFT TR1,并且第三绝缘层L3设置在第二绝缘层L2上。第一子像素电极PE1设置在第三绝缘层L3上并且通过穿过第二绝缘层L2和第三绝缘层L3限定的接触孔接触第一漏电极DE1。

[0080] 第二TFT TR2电连接到栅极线GL、第二数据线DL2和第二子像素电极PE2。因此,当

第二TFT TR2响应于栅极信号导通时,第二信号被施加到第二子像素电极PE2。

[0081] 第二TFT TR2包括第二栅电极GE2、第二活性图案AP2、第二源电极SE2和第二漏电极DE2。第二栅电极GE2从栅极线GL分支并且第二活性图案AP2设置在第二栅电极GE2上,使得第一绝缘层L1设置在第二活性图案AP2和第二栅电极GE2之间。第二源电极SE2从第二数据线DL2分支以接触第二活性图案AP2,第二漏电极DE2与第二源电极SE2分隔以接触第二活性图案AP1。

[0082] 第二子像素电极PE2设置在第三绝缘层L3上并且通过穿过第二绝缘层L2和第三绝缘层L3限定的接触孔接触第二漏电极DE2。

[0083] 在图示的示例性实施例中,第一活性图案AP1和第二活性图案AP2中的每个包括半导体材料(例如,非晶硅、多晶硅等),但其不应限于半导体材料。在示例性实施例中,第一活性图案AP1和第二活性图案AP2中的每个可以包括诸如氧化铟镓锌(IGZO)、ZnO、SnO<sub>2</sub>、In<sub>2</sub>O<sub>3</sub>、Zn<sub>2</sub>SnO<sub>4</sub>、Ge<sub>2</sub>O<sub>3</sub>、HfO<sub>2</sub>等的氧化物半导体或诸如GaAs、GaP、InP等的化合物半导体。

[0084] 如上所述,第一TFT TR1和第二TFT TR2响应于栅极信号导通。在这种情况下,第一数据信号通过第一TFT TR1被施加到第一子像素电极PE1,与第一数据信号不同的第二数据信号通过第二TFT TR2被施加到第二子像素电极PE2。因此,第一子像素电极PE1和第二子像素电极PE2响应于不同的数据信号驱动,因此在第一子像素区PA1和第二子像素区PA2中显示不同的灰度级。

[0085] 第一取向层110设置在像素电极PE上方并且接触液晶层LC。当在显示基板100和对向基板300之间不存在电场时,第一取向层100使液晶层LC的液晶分子RM(参照图4A至图4D)取向成相对于第一取向层110倾斜。在这种情况下,相对于第一取向层110倾斜取向的液晶分子因电场而变得更加倾斜,因此液晶分子在基本上平行于显示基板100的方向上取向。液晶分子在电场作用下的上述操作模式被称为超垂直取向(SVA)模式,在这种情况下,可以改善在LCD 500上显示图像所需的响应时间。

[0086] 对向基板300包括第二基体基板S2、滤色器CF、阻光层BM、公共电极CE和第二取向层310。在示例性实施例中,第二基体基板S2可以是具有透光性质和柔性性质的绝缘基板。

[0087] 公共电极CE设置在第二基体基板S2上,以与像素电极PE合作产生被施加到液晶层LC的电场。阻光层BM设置在第二基体基板S2上,以对应于栅极线GL、第一数据线DL1和第二数据线DL2以及第一TFT TR1和第二TFT TR2。在示例性实施例中,滤色器CF设置在第二基体基板S2上,以将穿过液晶层LC的光过滤成彩色光。

[0088] 在图示的示例性实施例中,阻光层BM和滤色器CF设置在第二基体基板S2上,但阻光层BM和滤色器CF应该不限于此或受此限制。在示例性实施例中,阻光层BM和滤色器CF中的至少一个可以设置在第一基体基板S1上。

[0089] 在图示的示例性实施例中,第一子像素电极PE1包括第一水平主干部分HS1、第二水平主干部分HS2、第一垂直主干部分VS1、第二垂直主干部分VS2、第一分支部分B1、第二分支部分B2、第三分支部分B3和第四分支部分B4。

[0090] 第一垂直主干部分VS1连接到第一水平主干部分HS1、第一分支部分B1的边缘和第二分支部分B2的边缘,第二垂直主干部分VS2连接到第二水平主干部分HS2、第三分支部分B3的边缘和第四分支部分B4的边缘。在图示的示例性实施例中,第一垂直主干部分VS1和第二垂直主干部分VS2中的每个在与LCD 500弯曲所沿着的第一方向D1交叉的第二方向D2上

延伸。在示例性实施例中，例如，当在平面图上观察时，第二方向D2可以基本上垂直于第一方向D1。

[0091] 第一水平主干部分HS1连接到第一垂直主干部分VS1、第一分支部分B1的边缘和第二分支部分B2的边缘。在图示的示例性实施例中，第一水平主干部分HS1在第一方向D1上延伸并且从平面图看从第一垂直主干部分VS1的中心部分分支。第一分支部分B1与第二分支部分B2关于第一水平主干部分HS1对称，第一水平主干部分HS1设置在第一畴DM1和第二畴DM2(参照图5)之间。

[0092] 第二水平主干部分HS2连接到第二垂直主干部分VS2、第三分支部分B3的边缘和第四分支部分B4的边缘。在图示的示例性实施例中，第二水平主干部分HS2在第一方向D1上延伸并且从第二垂直主干部分VS2的中心部分分支。第三分支部分B3与第四分支部分B4关于第二水平主干部分HS2对称，第二水平主干部分HS2设置在第三畴DM3和第四畴DM4(参照图5)之间。

[0093] 第一分支部分B1的一部分从第一水平主干部分HS1分支并且第一分支部分B1的另一部分从第一垂直主干部分VS1分支。在示例性实施例中，第一分支部分B1中的每个在第三方向D3上延伸，当在平面图上观察时，第三方向D3相对于第一方向D1和第二方向D2倾斜，第一分支部分B1中的每个被布置成彼此分隔开。

[0094] 第二分支部分B2的一部分从第一水平主干部分HS1分支并且第二分支部分B2的另一部分从第一垂直主干部分VS1分支。在示例性实施例中，第二分支部分B2中的每个在第四方向D4上延伸，当在平面图上观察时，第四方向D4相对于第一方向D1和第二方向D2倾斜，第二分支部分B2中的每个被布置成彼此分隔开。

[0095] 在图示的示例性实施例中，当在平面图上观察时，第四方向D4与第三方向D3交叉。在示例性实施例中，当在平面图上观察时，第三方向D3和第四方向D4基本上彼此垂直，第三方向D3和第四方向D4中的每个相对于第一方向D1或第二方向D2限成大约45度的角度。

[0096] 第三分支部分B3的一部分从第二水平主干部分HS2分支并且第三分支部分B3的另一部分从第二垂直主干部分VS2分支。在示例性实施例中，第三分支部分B3中的每个在第五方向D5上延伸，当在平面图上观察时，第五方向D5相对于第一方向D1和第二方向D2倾斜，第三分支部分B3中的每个被布置成彼此分隔开。

[0097] 第四分支部分B4的一部分从第二水平主干部分HS2分支并且第四分支部分B4的另一部分从第二垂直主干部分VS2分支。在示例性实施例中，第四分支部分B4中的每个在第六方向D6上延伸，当在平面图上观察时，第六方向D6相对于第一方向D1和第二方向D2倾斜，第四分支部分B4中的每个被布置成彼此分隔开。

[0098] 在图示的示例性实施例中，当在平面图上观察时，第六方向D6与第五方向D5交叉。在示例性实施例中，当在平面图上观察时，第五方向D5和第六方向D6基本上彼此垂直，第五方向D5和第四方向D6中的每个相对于第一方向D1或第二方向D2限成大约45度的角度。

[0099] 在图示的示例性实施例中，第二子像素电极PE2可以具有与第一子像素电极PE1的尺寸不同的尺寸，但具有与第一子像素电极PE1的形状类似的形状。

[0100] 第二子像素电极PE2包括第三水平主干部分HS3、第四水平主干部分HS4、第三垂直主干部分VS3、第四垂直主干部分VS4、第五分支部分B5、第六分支部分B6、第七分支部分B7和第八分支部分B8。

[0101] 第三垂直主干部分VS3在第二方向D2上延伸并且连接到第三水平主干部分HS3、第五分支部分B5的边缘和第六分支部分B6的边缘。第四垂直主干部分VS4在第二方向D2上延伸并且连接到第四水平主干部分HS4、第七分支部分B7的边缘和第八分支部分B8的边缘。

[0102] 第三水平主干部分HS3从第三垂直主干部分VS3分支并且在第一方向D1上延伸,第四水平主干部分HS4从第四垂直主干部分VS4分支并且在第一方向D1上延伸。在图示的示例性实施例中,从平面图看,第三水平主干部分HS3从第三垂直主干部分VS3的中心部分分支并且第四水平主干部分HS4从第四垂直主干部分VS4的中心部分分支。

[0103] 第五分支部分B5的一部分从第三水平主干部分HS3分支并且第五分支部分B5的另一部分从第三垂直主干部分VS3分支。当在平面图上观察时,

[0104] 第五分支部分B5中的每个在第三方向D3上延伸,第五分支部分B5中的每个被布置成彼此分隔开。

[0105] 第六分支部分B6的一部分从第三水平主干部分HS3分支并且第六分支部分B6的另一部分从第三垂直主干部分VS3分支。当在平面图上观察时,

[0106] 第六分支部分B6中的每个在第四方向D4上延伸,第六分支部分B6中的每个被布置成彼此分隔开。

[0107] 第七分支部分B7的一部分从第四水平主干部分HS4分支并且第七分支部分B7的另一部分从第四垂直主干部分VS4分支。当在平面图上观察时,

[0108] 第七分支部分B7中的每个在第五方向D5上延伸,第七分支部分B7中的每个被布置成彼此分隔开。

[0109] 第八分支部分B8的一部分从第四水平主干部分HS4分支并且第八分支部分B8的另一部分从第四垂直主干部分VS4分支。当在平面图上观察时,第八分支部分B8中的每个在第六方向D6上延伸,第八分支部分B8中的每个被布置成彼此分隔开。

[0110] 当第一分支部分B1至第八分支部分B8具有上述结构时,在第一子像素区PA1中限定第一畴(domain,或“域”)DM1至第四畴DM4(参照图5),并且在第二子像素区PA2中限定第五畴DM5至第八畴DM8(参照图5)。随后,将参照图4A至图4D和图5对此进行详细描述。

[0111] 在示例性实施例中,当如上所述在第一子像素区PA1和第二子像素区PA2中限定第一畴至第八畴时,第一子像素电极PE1还包括第一畴连接部分LP1并且第二子像素PE2还包括第二畴连接部分LP2。

[0112] 第一畴连接部分LP1设置在第二畴和第三畴之间以连接第二分支部分B2和第三分支部分B3,第二畴连接部分LP2设置在第六畴和第七畴之间以连接第五分支部分B6和第七分支部分B7。在图示的示例性实施例中,第一畴连接部分LP1设置在第二畴和第三畴之间的边界区的中心部分处,第二畴连接部分LP2设置在第六畴和第七畴之间的边界区的中心部分处。

[0113] 图4A、图4B、图4C和图4D是示出因显示基板和对向基板之间产生的电场而取向的液晶分子的透视图,图5是示出在像素区中限定的畴和液晶分子的取向方向的视图。

[0114] 详细地,图4A是示出设置在第一分支部分B1上的液晶分子因电场作用下的取向状态的透视图,图4B是示出设置在第二分支部分B2上的液晶分子在电场作用下的取向状态的透视图,图4C是示出设置在第三分支部分B3上的液晶分子在电场作用下的取向状态的透视图,图4D是示出设置在第四分支部分B4上的液晶分子在电场作用下的取向状态的透视图。

[0115] 参照图4A和图5,第一分支部分B1在第三方向D3上延伸。当在显示基板100(参照图3A)和对向基板300(参照图3A)之间没有产生电场时,与第一取向层110相邻设置的液晶分子RM的一部分因第一取向层110以第一预倾斜角A1取向,与第二取向层310相邻设置的液晶分子RM的一部分因第二取向层310以第一预倾斜角A1取向。

[0116] 当从平面图看液晶分子RM因第一取向层110而取向的方向被称为第一下取向方向LD1并且从平面图看液晶分子RM因第二取向层310而取向的方向被称为第一上取向方向UD1时,第一上取向方向UD1和第一下取向方向LD1基本上平行于第三方向D3。也就是说,第一下取向方向LD1与第一上取向方向UD1相同。

[0117] 当产生电场时,液晶分子RM因电场变得更加倾斜,因此液晶分子RM在与第一分支部分B1基本上平行的第三方向D3上取向。也就是说,因第一取向层110和第二取向层310而预先倾斜的液晶分子RM因电场而变得朝向第三方向D3更加倾斜。

[0118] 不同于图示的示例性实施例,当第一上取向方向UD1和第一下取向方向LD1彼此不同时,与第一取向层110和第二取向层310相邻设置的液晶分子RM响应于电场而倾斜的方向彼此相反。在这种情况下,因电场在第三方向D3上取向的液晶分子RM的数量减少,因此在液晶层LC中出现取向缺陷。然而,在图示的示例性实施例中,第一上取向方向UD1与第一下取向方向LD1相同并且液晶分子RM因电场在相同方向上取向,使得可以防止液晶层LC中的取向缺陷。

[0119] 因此,当液晶分子RM因第一分支部分B1而取向的区域被称为第一畴DM1并且液晶分子RM因电场在第一畴DM1中取向的方向被称为第一液晶取向方向DR1时,在第一畴DM1中,第一液晶取向方向DR1可以是与第一下取向方向LD1和第一上取向方向UD1相同的第三方向D3。

[0120] 参照图4B和图5,第二分支部分B2在第四方向D4上延伸。因此,当没有产生电场时,与第一取向层110相邻设置的液晶分子RM的一部分因第一取向层110以第二预倾斜角A2取向,与第二取向层310相邻设置的液晶分子RM的一部分因第二取向层310以第二预倾斜角A2取向。

[0121] 当从平面图看液晶分子RM因第一取向层110而取向的方向被称为第二下取向方向LD2并且从平面图看液晶分子RM因第二取向层310而取向的方向被称为第二上取向方向UD2时,第二上取向方向UD2和第二下取向方向LD2基本上平行于第四方向D4。也就是说,第二下取向方向LD2与第二上取向方向UD2相同。

[0122] 当产生电场时,液晶分子RM因电场变得更加倾斜,因此液晶分子RM在与第二分支部分B2基本上平行的第四方向D4上取向。因此,第二上取向方向UD2和第二下取向方向LD2是相同的,并且液晶分子RM因电场而取向的方向是相同的。结果,在第二畴DM2中,第二液晶取向方向DR2可以是与第二下取向方向LD2和第二上取向方向UD2相同的第四方向D4。

[0123] 参照图4C和图5,第三分支部分B3在第五方向D5上延伸。因此,当没有产生电场时,与第一取向层110相邻设置的液晶分子RM的一部分因第一取向层110以第三预倾斜角A3取向,与第二取向层310相邻设置的液晶分子RM的一部分因第二取向层310以第三预倾斜角A3取向。

[0124] 当从平面图看液晶分子RM因第一取向层110而取向的方向被称为第三下取向方向LD3并且从平面图看液晶分子RM因第二取向层310而取向的方向被称为第三上取向方向UD3

时,第三上取向方向UD3和第三下取向方向LD3与第五方向D5基本上相同。也就是说,第三下取向方向LD3与第三上取向方向UD3相同。

[0125] 当产生电场时,液晶分子RM因电场变得更加倾斜,因此液晶分子RM在与第三分支部分B3基本上平行的第五方向D5上取向。因此,第三上取向方向UD3和第三下取向方向LD3是相同的,并且液晶分子RM因电场而取向的方向是相同的。结果,在第三畴DM3中,第三液晶取向方向DR3可以是与第三下取向方向LD3和第三上取向方向UD3相同的第五方向D5。

[0126] 参照图4D和图5,第四分支部分B4在第六方向D6上延伸。因此,当没有产生电场时,与第一取向层110相邻设置的液晶分子RM的一部分因第一取向层110以第四预倾斜角A4取向,与第二取向层310相邻设置的液晶分子RM的一部分因第二取向层310以第四预倾斜角A4取向。

[0127] 当从平面图看液晶分子RM因第一取向层110而取向的方向被称为第四下取向方向LD4并且从平面图看液晶分子RM因第二取向层310而取向的方向被称为第四上取向方向UD4时,第四上取向方向UD4和第四下取向方向LD4与第六方向D6基本上相同。也就是说,第四下取向方向LD4与第四上取向方向UD4相同。

[0128] 当产生电场时,液晶分子RM因电场变得更加倾斜,因此液晶分子RM在与第四分支部分B4基本上平行的第六方向D6上取向。因此,第四上取向方向UD4和第四下取向方向LD4是相同的,并且液晶分子RM因电场而取向的方向是相同的。结果,在第四畴DM4中,第四液晶取向方向DR4可以是与第四下取向方向LD4和第四上取向方向UD4相同的第六方向D6。

[0129] 如上所述,在第一子像素区PA1中限定在第二方向D2上顺序布置的第一畴DM1至第四畴DM4,并且在第一畴DM1至第四畴DM4中液晶分子RM因电场而取向的液晶取向方向互不相同。因此,可以扩展关于第一子像素区PA1的观看范围。在示例性实施例中,当没有产生电场时,在第一畴DM1至第四畴DM4中没有出现取向缺陷,因为在第一畴DM1至第四畴DM4的每个中液晶分子RM因第一取向层110而取向的方向与液晶分子RM因第二取向层310而取向的方向基本上相同。

[0130] 与第一子像素区PA1类似,第二子像素区PA2包括在第二方向D2上顺序布置的第五畴DM5至第八畴DM8,并且在第五畴DM5至第八畴DM8中液晶分子RM因电场而取向的液晶取向方向互不相同。在示例性实施例中,当没有产生电场时,在第五畴DM5至第八畴DM8中没有出现取向缺陷,因为第五畴DM5至第八畴DM8的每个中液晶分子RM因第一取向层110而取向的方向与液晶分子RM因第二取向层310而取向的方向基本上相同。

[0131] 下文中,将通过第一畴DM1和第二畴DM2描述在第一子像素区PA1和第二子像素区P2中限定第一畴DM1至第八畴DM8时得到的效果。

[0132] 参照图1C、图4A和图5,当LCD 500在第一方向D1上弯曲时,在显示基板100和对向基板300之间出现第一长度L1的不对准。

[0133] 然而,根据图示的示例性实施例,由于第一畴DM1至第八畴DM8布置在与第一方向D1基本上垂直的第二方向D2上,因此在第一畴DM1中没有出现因不对准造成的取向缺陷。

[0134] 更详细地,当其中液晶分子RM因设置在显示基板100上的第一取向层110而取向的区域AR1被称为下取向区AR1并且其中液晶分子RM因设置在对向基板300上的第二取向层310而取向的区域AR2被称为上取向区AR2时,液晶分子RM在下取向区AR1中在第一下取向方向LD1上取向并且在上取向区AR2中在第一上取向方向UD1上取向。在这种情况下,当对向基

板300因不对准而偏移第一长度L1时,下取向区AR1的位置与第一畴DM1的位置匹配,但上取向区AR2的位置向着第一方向D1从第一畴DM1的位置偏移第一长度L1。

[0135] 在图示的示例性实施例中,尽管下取向区AR1的位置因对向基板300的偏移而与上取向区AR2不匹配,但在第一畴DM1中下取向区AR1叠置上取向区AR2。也就是说,在第一畴DM1中,下取向区AR1没有叠置另一个上取向区,所述另一个上取向区在与上取向区AR2不同的方向上取向。

[0136] 因此,在第一畴DM1中没有出现由于在上取向区和在与上取向区不同的方向上取向的下取向区之间的叠置造成的取向缺陷。结果,可以防止穿过第一畴DM1的光的透射率由于取向缺陷而降低。

[0137] 下文中,将描述根据另一个示例性实施例的第一子像素电极和第二子像素电极的结构。

[0138] 图6A是示出根据本发明的另一个示例性实施例的LCD 501的像素的平面图,图6B是示出图6A中示出的像素的畴的视图。在图6A和图6B中,相同的参考标号表示与上述附图中相同的元件,因此将省略对相同元件的详细描述。

[0139] 参照图6A和图6B,不同于图2中示出的第一子像素电极PE1,第一子像素电极PE1\_1的第二分支部分B2'中的每个在第六方向D6上延伸,并且第一子像素电极PE1\_1的第四分支部分B4'中的每个在第四方向D4上延伸。在示例性实施例中,第二子像素电极PE2\_1的第六分支部分B6'中的每个在第六方向D6上延伸,并且第二子像素电极PE2\_1的第八分支部分B8'中的每个在第四方向D4上延伸。

[0140] 结果,可以在第一畴DM1中限定基本上平行于第三方向D3的第一液晶取向方向DR1,可以在第二畴DM2中限定基本上平行于第六方向D6的第二液晶取向方向DR2,可以在第三畴DM3中限定基本上平行于第五方向D5的第三液晶取向方向DR3,可以在第四畴DM4中限定基本上平行于第四方向D4的第四液晶取向方向DR4。因此,可以在第一畴DM1至第四畴DM4中限定互不相同的第一液晶取向方向DR1、第二液晶取向方向DR2、第三液晶取向方向DR3和第四液晶取向方向DR4。

[0141] 图7是示出根据本发明的另一个示例性实施例的LCD 502的像素的平面图。在图7中,相同的参考标号表示与上述附图中相同的元件,因此将省略对相同元件的详细描述。

[0142] 参照图7,第一子像素电极PE1\_2包括第一主干连接部分SP1和第二主干连接部分SP2,第二子像素电极PE2\_2包括第三主干连接部分SP3和第四主干连接部分SP4。由于第一主干连接部分SP1至第四主干连接部分SP4具有类似结构,因此将详细描述作为代表示例的第一主干连接部分SP1,将省略第二主干连接部分SP2至第四主干连接部分SP4的细节。

[0143] 在图示的示例性实施例中,第一主干连接部分SP1设置在第一垂直主干部分VS1与第一水平主干部分HS1交叉的位置,并且连接到第一垂直主干部分VS1和第一水平主干部分HS1。在示例性实施例中,当在平面图上观察时,第一主干连接部分SP1可以具有三角形形状。

[0144] 不同于图示的示例性实施例,当从第一子像素电极PE1\_2中省去第一主干连接部分SP1时,第一垂直主干部分VS1和连接到第一垂直主干部分VS1的第一水平主干部分HS1之间的角度是大约90度,因此在第一垂直主干部分VS1与第一水平主干部分HS1交叉的位置处产生的第一边缘场的强度增大。在这种情况下,由于第一边缘场和具有与第一边缘场的方

向不同的方向的第二边缘场彼此相对作用,因此在第一畴DM1和第二畴DM2(参照图5)中在液晶分子中出现取向缺陷。然而,在图示的示例性实施例中,由于第一主干连接部分SP1,第一垂直主干部分VS1和连接到第一垂直主干部分VS1的第一水平主干部分HS1之间的角度大于90度。结果,第一边缘场的强度减小并且可以防止第一边缘场和第二边缘场彼此相对作用,从而防止出现取向缺陷。

[0145] 图8A是示出根据本发明的另一个示例性实施例的LCD 503的像素的平面图,图8B是示出图8A中示出的第一水平主干部分的放大视图。在图8A和图8B中,相同的参考标号表示与上述附图中相同的元件,因此将省略对相同元件的详细描述。

[0146] 参照图8A和图8B,第一子像素电极PE1\_3包括第一水平主干部分HS1'和第二水平主干部分HS2',第二子像素电极PE2\_3包括第三水平主干部分HS3'和第四水平主干部分HS4'。由于第一水平主干部分HS1'、第二水平主干部分HS2'、第三水平主干部分HS3'和第四水平主干部分HS4'具有类似的形状,因此将详细描述作为代表示例的第一水平主干部分HS1'。

[0147] 在图示的示例性实施例中,随着第一水平主干部分HS1'越远离第一垂直主干部分VS1,第一水平主干部分HS1'的宽度变得越小。更详细地,第一水平主干部分HS1'的第一宽度W1大于第一水平主干部分HS1'的第二宽度W2,如图8B中所示。

[0148] 在示例性实施例中,当定义了与第一水平主干部分HS1'的中心部分重合的基准线LT1并且定义了与第一水平主干部分HS1'的边缘重合的第一辅助线LT2和与第一水平主干部分HS1'的另一个边缘重合的第二辅助线LT3时,基准线LT1和第一辅助线LT2之间的角度在大约0.5度至大约2.0度的范围内,并且基准线LT1和第二辅助线LT3之间的角度在大约0.5度至大约2.0度的范围内。

[0149] 随着第一水平主干部分HS1'的宽度减小,作用于第一水平主干部分HS1'的边缘场的强度增大。因此,当随着第一水平主干部分HS1'越远离第一垂直主干部分VS1,第一水平主干部分HS1'的宽度变得越小时,随着越远离第一畴DM1和第二畴DM2(参照图5)中的每个畴的一端并且越靠近其另一端,边缘场的强度变得越强。结果,在第一水平主干部分HS1'的两端处在不同方向作用的边缘场具有相同的强度,因此可以防止由于彼此相对作用的边缘场而导致在液晶分子中出现取向缺陷。

[0150] 图9是示出根据本发明的另一个示例性实施例的LCD 504的像素的平面图。在图9中,相同的参考标号表示与上述附图中相同的元件,因此将省略对相同元件的详细描述。

[0151] 参照图9,第一子像素电极PE1\_4包括第一分支连接部分HL1、第二分支连接部分HL2、第一畴连接部分LP11和第二畴连接部分LP12,第二子像素电极PE2\_4包括第三分支连接部分HL3、第四分支连接部分HL4、第三畴连接部分LP13和第四畴连接部分LP14。

[0152] 由于第一分支连接部分HL1至第四分支连接部分HL4具有类似的结构和功能,因此将详细描述作为代表示例的第一分支连接部分HL1和第二分支连接部分HL2。在示例性实施例中,由于第一畴连接部分LP11和第二畴连接部分LP12与第三畴连接部分LP13和第四畴连接部分LP14具有类似的结构和功能,因此将详细描述作为代表示例的第一畴连接部分LP11和第二畴连接部分LP12。

[0153] 第一分支连接部分HL1和第二分支连接部分HL2中的每个在第一方向D1上延伸。第一分支连接部分HL1将第二分支部分B2的边缘彼此连接,第二分支连接部分HL2连接第三分

支部分B3的边缘。结果,可以通过第一分支连接部分HL1防止作用于第二分支部分B2的边缘的边缘场作用于第三畴DM3(参照图5),并且可以通过第二分支连接部分HL2防止作用于第三分支部分B3的边缘的边缘场作用于第二畴DM2(参照图5)。因此,第二畴DM2和第三畴DM3可以通过第一分支连接部分HL1和第二分支连接部分HL2彼此明显区别开。

[0154] 在图2中示出的上述实施例中,连接第二分支部分B2和第三分支部分B3的畴连接部分LP1(参照图2)设置在第二畴和第三畴之间的边界区的中心部分处。然而,在图9中示出的图示的示例性实施例中,第一畴连接部分LP11和第二畴连接部分LP12设置在边界区的两端处,以将第二分支部分B2连接到第三分支部分B3。

[0155] 图10A是示出根据本发明的另一个示例性实施例的LCD 505的像素的平面图,图10B是示出图10A中示出的第一垂直主干部分的放大视图。在图10A和图10B中,相同的参考标号表示与上述附图中相同的元件,因此将省略对相同元件的详细描述。

[0156] 参照图10A和图10B,第一子像素电极PE1\_5包括第一垂直主干部分VS1'和第二垂直主干部分VS2',第二子像素电极PE2\_5包括第三垂直主干部分VS3'和第四垂直主干部分VS4'。由于第一垂直主干部分VS1'至第四垂直主干部分VS4'具有类似的结构和功能,因此将详细描述作为代表示例的第一垂直主干部分VS1'。

[0157] 在图示的示例性实施例中,从平面图看,随着越远离第一垂直主干部分VS1'的中心部分并且越靠近第一垂直主干部分VS1'的边缘,第一垂直主干部分VS1'的宽度变得越小。更详细地,第一垂直主干部分VS1'的第一宽度W11大于第一垂直主干部分VS1'的第二宽度W12,如图10B中所示。

[0158] 在示例性实施例中,当定义了与第一垂直主干部分VS1'的中心部分重合的基准线LT11并且定义了与第一垂直主干部分VS1'的边缘重合的辅助线LT12时,基准线LT11和辅助线LT12之间的角度在大约0.5度至大约2.0度的范围内。

[0159] 随着第一垂直主干部分VS1'的宽度减小,作用于第一垂直主干部分VS1'的边缘场的强度增大。因此,当第一垂直主干部分VS1'的边缘对应于第一畴DM1(参照图5)的一个边缘并且第一垂直主干部分VS1'的中心部分对应于第一畴的另一端时,随着从中心部分越来越靠近边缘,第一垂直主干部分VS1'的宽度变得越小,因此随着从第一畴DM1(参照图5)的另一端越来越靠近第一畴DM1的一端,作用于第一垂直主干部分VS1'的边缘场的强度变得越强。结果,在第一垂直主干部分VS1'的两端处在不同方向上作用的边缘场具有相同的强度,因此可以防止由于在第一畴的两端彼此相对作用的边缘场而导致在液晶分子中出现取向缺陷。

[0160] 图11是示出根据本发明的另一个示例性实施例的LCD 506的第一子像素电极PE1\_6的一部分的平面图。在图11中,相同的参考标号表示与上述附图中相同的元件,因此将省略对相同元件的详细描述。

[0161] 参照图11,第一子像素电极PE1\_6包括第一分支部分B1'和第二分支部分B2'。在图示的示例性实施例中,随着第一分支部分B1'越远离第一垂直主干部分VS1或第一水平主干部分HS1,第一分支部分B1'中的每个的宽度变得越小,随着第二分支部分B2'越远离第一垂直主干部分VS1或第一水平主干部分HS1,第二分支部分B2'中的每个的宽度变得越小。下文中,将详细描述作为代表示例的第一分支部分B1'中的一个第一分支部分B1'。

[0162] 第一分支部分B1'的第一宽度W21大于第一分支部分B1'的第二宽度W22。在示例性

实施例中,当定义了与第一分支部分B1'的一个边缘重合的基准线LT13和与第一分支部分B1'的另一个边缘重合的辅助线LT14时,基准线LT13和辅助线LT14之间的斜率在大约0.1度至大约0.5度的范围内。

[0163] 随着第一分支部分B1'的宽度减小,作用于第一分支部分B1'的边缘场的强度增大。因此,当第一分支部分B1'具有上述结构时,随着从第一畴DM1(参照图5)的一端越来越靠近第一畴DM1的另一端,作用于第一分支部分B1'的边缘场的强度变得越强。结果,在第一分支部分B1'的两端处沿不同方向作用的边缘场具有相同的强度,因此可以防止由于在第一畴的两端处彼此相对作用的边缘场而导致在液晶分子中出现取向缺陷。

[0164] 图12是示出根据本发明的另一个示例性实施例的LCD 507的像素的平面图。在图12中,相同的参考标号表示与上述附图中相同的元件,因此将省略对相同元件的详细描述。

[0165] 参照图12,第一子像素电极PE1\_7包括第一分支部分B1、第二分支部分B2、第三分支部分B3和第四分支部分B4以及第一子分支部分B11、第二子分支部分B12、第三子分支部分B13和第四子分支部分B14,第二子像素电极PE2\_7包括第五分支部分B5、第六分支部分B6、第七分支部分B7和第八分支部分B8以及第五子分支部分B15、第六子分支部分B16、第七子分支部分B17和第八子分支部分B18。由于第一子分支部分B11至第八子分支部分B18具有类似的结构和功能,因此将描述作为代表例的一个第一子分支部分B11。

[0166] 第一子分支部分B11的宽度大于每个第一分支部分B1的宽度,因此,作用于第一子分支部分B11的第一边缘场的强度小于作用于每个第一分支部分B1的第二边缘场的强度。因此,第一子分支部分B11设置在第一畴DM1(参照图5)中的两个彼此相邻的第一分支部分B1之间,因此作用于第一畴的边缘场可以容易从第一畴DM1的边缘引入其中心部分。因此,可以防止第一畴DM1中由边缘场的不清楚方向造成的取向缺陷。

[0167] 图13是示出根据本发明的另一个示例性实施例的LCD 508的像素的平面图。在图13中,相同的参考标号表示与上述附图中相同的元件,因此将省略对相同元件的详细描述。

[0168] 参照图13,LCD 508包括第一子像素电极PE1\_8、第二子像素电极PE2\_8、第一阻光构件BM11、第二阻光构件BM12、第三阻光构件BM13和第四阻光构件BM14。由于第一阻光构件BM11至第四阻光构件BM14具有类似的结构和功能,因此将详细描述作为代表例的第一阻光构件BM11。

[0169] 在图示的示例性实施例中,第一垂直主干部分VS1与第一分支部分B1的边缘和第二分支部分B2的边缘分隔开并且连接到第一分支部分B1和第二分支部分B2,第二垂直主干部分VS2与第三分支部分B3的边缘和第四分支部分B4的边缘分隔开并且连接到第三分支部分B3和第四分支部分B4。

[0170] 在图示的示例性实施例中,第一分支部分B1的设置第一垂直主干部分VS1的一侧的一部分在第三方向D3上延伸,并且第一分支部分B1的设置第一垂直主干部分VS1的另一侧的一部分在第四方向D4上延伸。在示例性实施例中,第二分支部分B2的设置第一垂直主干部分VS1的一侧的一部分在第四方向D4上延伸,并且第二分支部分B2的设置第一垂直主干部分VS1的另一侧的一部分在第三方向D3上延伸。

[0171] 当在第一畴DM1和第二畴DM2(参照图5)中第一垂直主干部分VS1、第一分支部分B1和第二分支部分B2具有上述结构时,可以通过第一分支部分B1和第二分支部分B2在第一畴和第二畴中的延伸方向来限定液晶取向方向。因此,相对于第一垂直主干部分VS1,在第一

畴和第二畴的每个中液晶取向方向彼此交叉。当LCD 508在第一方向D1上弯曲时,在第一畴DM1和第二畴DM2的每个中会出现异常取向。

[0172] 因此,第一阻光构件BM11可以与第一分支部分B1在第四方向上延伸的一部分和第二分支部分B2在第三方向上延伸的一部分叠置。结果,第一阻光构件BM11覆盖第一畴和第二畴的每个中出现异常取向的部分,因此用户察觉不到LCD 508的异常取向。

[0173] 在图示的示例性实施例中,第一阻光构件BM11至第四阻光构件BM14中的每个可以包括阻挡光的材料(例如,黑矩阵),第一阻光构件BM11至第四阻光构件BM14可以设置在第二基体基板S2(参照图3A)上,但第一阻光构件BM11至第四阻光构件BM14应该不限于此或受此限制。根据另一个示例性实施例,第一阻光构件BM11至第四阻光构件BM14可以设置在LCD508的第一基体基板S1(参照图3A)上。

[0174] 图14是示出根据本发明的另一个示例性实施例的LCD的像素的平面图。在图14中,相同的参考标号表示与上述附图中相同的元件,因此将省略对相同元件的详细描述。

[0175] 参照图14,LCD 510包括像素电极PE-1,像素电极PE-1包括第一子像素电极PE10和第二子像素电极PE20。在示例性实施例中,第一子像素电极PE10包括第一畴连接部分LP20,第二子像素电极PE20包括第二畴连接部分LP21。

[0176] 第一畴连接部分LP20设置在第二畴DM2(参照图5)和第三畴DM3(参照图5)之间,第一畴连接部分LP20中的每个连接第二分支部分B2和第三分支部分B3。第二畴连接部分LP21设置在第六畴DM6(参照图5)和第七畴DM7(参照图5)之间,第二畴连接部分LP21中的每个连接第六分支部分B6和第七分支部分B7。在图示的示例性实施例中,第一畴连接部分LP20设置在第二畴和第三畴之间的中心部分处,第二畴连接部分LP21设置在第六畴和第七畴之间的中心部分处。

[0177] 下文中,将参照图15A和图15B详细描述第一畴连接部分LP20和第二畴连接部分LP21的结构。

[0178] 图15A是示出图14中示出的第一子像素电极的放大视图,图15B是示出图14中示出的第二子像素电极的放大视图。

[0179] 参照图5和图15A,第一子像素电极PE10包括第一畴连接部分LP20,例如,两个第一畴连接部分。在图示的示例性实施例中,由于第一畴连接部分LP20具有类似的结构和功能,因此将详细描述作为代表示例的一个第一畴连接部分LP20。

[0180] 第一畴连接部分LP20将第二分支部分B2中的一个连接到第三分支部分B3中的一个。为了方便说明,当连接到第一畴连接部分LP20的一个第二分支部分B2被称为第一连接分支部分B2-11并且连接到第一畴连接部分LP20的一个第三分支部分B3被称为第二连接分支部分B3-11时,第一畴连接部分LP20的一端连接到第一连接分支部分B2-11,并且第一畴连接部分LP20的另一端连接到第二连接分支部分B3-11。

[0181] 第一畴连接部分LP20在当在平面图上观察时相对于第一方向D1和第二方向D2倾斜的方向上延伸,第一连接分支部分B2-11、第一畴连接部分LP20和第二连接分支部分B3-11以Z字形彼此连接。在图示的示例性实施例中,第一畴连接部分LP20和第一连接分支部分B2-11之间的第一连接角度A11在大约60度至大约120度的范围内,并且第一畴连接部分LP20和第二连接分支部分B3-11之间的第二连接角度A12在大约60度至大约120度的范围内。在示例性实施例中,当第一方向D1与第一连接分支部分B2-11、第二连接分支部分B3-11

和第一畴连接部分LP20的延伸方向之间的锐角是大约45度时,第一连接角度A11和第二连接角度A12中的每个是例如大约90度。

[0182] 当第一连接分支部分B2-11、第一畴连接部分LP20和第二连接分支部分B3-11以Z字形彼此连接时,出现以下效果。

[0183] 如参照图4B和图4C描述的,液晶分子RM(参照图4B)在第二畴DM2中响应于公共电极CE(参照图4B)和第一子像素电极PE10之间产生的电场在第二液晶取向方向DR2上取向,液晶分子RM在第三畴DM3中响应于电场在第三液晶取向方向DR3上取向。也就是说,在第二畴DM2中液晶分子的取向方向不同于在第三畴DM3中液晶分子的取向方向,因为液晶分子取向的方向彼此明显区别开,因此可以提高LCD的显示质量。

[0184] 不同于图示的示例性实施例,当第一连接角度A11和第二连接角度A12中的每个超过大约120度(例如,在大约135度至大约180度的范围内)时,第一畴连接部分LP20以渐进的角度连接到第一连接分支部分B2-11和第二连接分支部分B3-11。因此,通过第一畴连接部分LP20彼此连接的第一连接分支部分B2-11和第二连接分支部分B3-11可以用作从第二畴DM2延伸到第三畴DM3的一个分支部分。结果,由于跨过第二畴DM2和第三畴DM3并且充当一个分支部分的第一连接分支部分B2-11和第二连接分支部分B3-11,导致在第二畴DM2和第三畴DM3中液晶分子的取向方向没有彼此明显区别开,因此包括第一子像素区PA1的LCD的显示质量会劣化。然而,根据图示的示例性实施例,由于第一连接分支部分B2-11、第一畴连接部分LP20和第二连接分支部分B3-11以Z字形彼此连接,因此可以防止第一连接分支部分B2-11和第二连接分支部分B3-11充当从第二畴DM2延伸到第三畴DM3的一个分支部分。

[0185] 参照图5和图15B,第二子像素电极PE20包括第二畴连接部分LP21,例如,两个第二畴连接部分。在图示的示例性实施例中,第二畴连接部分LP21设置在第六畴DM6和第七畴DM7之间的边界区的中心部分处。

[0186] 下文中,将详细描述作为代表示例的一个第二畴连接部分LP21。第二畴连接部分LP21连接第六分支部分B6中的一个和第七分支部分B7中的一个。当连接到第二畴连接部分LP21的一个第六分支部分B6被称为第三连接分支部分B6-11并且连接到第二畴连接部分LP21的一个第七分支部分B7被称为第四连接分支部分B7-11时,第二畴连接部分LP21的一端连接到第三连接分支部分B6-11,第二畴连接部分LP21的另一端连接到第四连接分支部分B7-11。

[0187] 第二畴连接部分LP21在相对于第一方向D1和第二方向D2倾斜的方向上延伸,第三连接分支部分B6-11、第二畴连接部分LP21和第四连接分支部分B7-11以Z字形彼此连接。与参照图15A描述的第一连接角度A11和第二连接角度A12(参照图15A)类似,第三连接角度A13和第四连接角度A14中的每个可以在大约60度至大约120度的范围内。

[0188] 如上所述,由于第三连接分支部分B6-11、第二畴连接部分LP21和第四连接分支部分B7-11在第六畴DM6和第七畴DM7内以Z字形彼此连接,因此可以防止第三连接分支部分B6-11和第四连接分支部分B7-11充当从第六畴DM6延伸到第七畴DM7的一个分支部分。结果,在第六畴DM6和第七畴DM7中液晶分子的取向方向彼此明显区别开,因此包括第二子像素区PA2的LCD的显示质量会提高。

[0189] 图16是示出根据本发明的另一个示例性实施例的LCD 511的像素的平面图。在图16中,相同的参考标号表示与上述附图中相同的元件,因此将省略对相同元件的详细描述。

[0190] 参照图16,LCD 511包括第一子像素电极PE11和第二子像素电极PE21,第一子像素电极PE11包括第一畴连接部分LP22,第二子像素电极PE21包括第二畴连接部分LP23。在图示的示例性实施例中,第一畴连接部分LP22具有与第二畴连接部分LP23的形状和功能类似的形状和功能,将详细描述作为代表例的第一畴连接部分LP22。

[0191] 根据图15A中示出的示例性实施例,第一畴连接部分LP20设置在边界区BA的中心部分处,但在图16中示出的示例性实施例中,第一畴连接部分LP22一一对应地设置在边界区的边缘处。

[0192] 与参照图15A描述的示例性实施例类似,第一畴连接部分LP22中的每个以Z字形连接到第二分支部分B2和第三分支部分B3。因此,通过第一畴连接部分LP22,在设置有第二分支部分B2的畴和设置有第三分支部分B3的畴中液晶分子的取向方向彼此明显区别开,可以提高LCD 511的显示质量。

[0193] 图17是示出根据本发明的另一个示例性实施例的LCD 512的像素的平面图。在图17中,相同的参考标号表示与上述附图中相同的元件,因此将省略对相同元件的详细描述。

[0194] 参照图17,LCD 512包括第一子像素电极PE12和第二子像素电极PE22,第一子像素电极PE12包括第一畴连接部分LP24,第二子像素电极PE22包括第二畴连接部分LP25。

[0195] 第一畴连接部分LP24布置在第二畴DM2和第三畴DM3(参照图5)之间的边界区中并且彼此以规则节距分隔开,第二畴连接部分LP25布置在第六畴DM6和第七畴DM7(参照图5)之间的边界区中并且彼此以规则节距分隔开。

[0196] 与参照图15A描述的示例性实施例类似,第一畴连接部分LP24中的每个以Z字形连接到第二分支部分B2和第三分支部分B3,第二畴连接部分LP25中的每个以Z字形连接到第六分支部分B6和第七分支部分B7。因此,通过第一畴连接部分LP24,在设置有第二分支部分B2的畴和设置有第三分支部分B3的畴中液晶分子的取向方向彼此明显区别开,并且通过第二畴连接部分LP25,在设置有第六分支部分B6的畴和设置有第七分支部分B7的畴中液晶分子的取向方向彼此明显区别开,从而提高LCD 512的显示质量。

[0197] 图18是示出根据本发明的另一个示例性实施例的LCD 513的像素的平面图。在图18中,相同的参考标号表示与上述附图中相同的元件,因此将省略对相同元件的详细描述。

[0198] LCD 513包括像素电极PE-2,像素电极PE-2包括第一子像素电极PE13和第二子像素电极PE23。

[0199] 第一子像素电极PE13包括第一分支部分B1-1、第二分支部分B2-1、第三分支部分B3-1和第四分支部分B4-1以及第一子分支部分B1-2、第二子分支部分B2-2、第三子分支部分B3-2和第四子分支部分B4-2。

[0200] 第一垂直主干部分VS1连接到第一水平主干部分HS1、第一子分支部分B1-2的边缘和第二子分支部分B2-2的边缘,第二垂直主干部分VS2连接到第二水平主干部分HS2、第三子分支部分B3-2的边缘和第四子分支部分B4-2的边缘。在图示的示例性实施例中,第一垂直主干部分VS1和第二垂直主干部分VS2中的每个在第二方向D2上延伸并且与LCD 513弯曲的第一方向D1交叉。在示例性实施例中,第二方向D2可以基本上垂直于第一方向D1。

[0201] 在图示的示例性实施例中,当在平面图上观察时,第一子分支部分B1-2关于第一水平主干部分HS1与第二子分支部分B2-2对称,当在平面图上观察时,第三子分支部分B3-2关于第二水平主干部分HS2与第四子分支部分B4-2对称。

[0202] 第一水平主干部分HS1连接到第一垂直主干部分VS1、第一分支部分B1-1的边缘和第二分支部分B2-1的边缘。在图示的示例性实施例中，第一水平主干部分HS1在第一方向D1上延伸并且从第一垂直主干部分VS1的中心部分分支。第一分支部分B1-1关于第一水平主干部分HS1与第二分支部分B2-1对称，第一水平主干部分HS1设置在第一畴DM1和第二畴DM2(参照图5)之间。

[0203] 第二水平主干部分HS2连接到第二垂直主干部分VS2、第三分支部分B3-1的边缘和第四分支部分B4-1的边缘。在图示的示例性实施例中，第二水平主干部分HS2在第一方向D1上延伸并且从第二垂直主干部分VS2的中心部分分支。第三分支部分B3-1关于第二水平主干部分HS2与第四子分支部分B4-1对称，第二水平主干部分HS2设置在第三畴DM3和第四畴DM4(参照图5)之间。

[0204] 第一分支部分B1-1中的每个和第一子分支部分B1-2中的每个在当在平面图上观察时相对于第一方向D1和第二方向D2倾斜的第三方向D3上延伸。第二分支部分B2-1中的每个和第二子分支部分B2-2中的每个在当在平面图上观察时相对于第一方向D1和第二方向D2倾斜的第四方向D4上延伸。在图示的示例性实施例中，第四方向D4可以与第三方向D3交叉。在示例性实施例中，当在平面图上观察时，第三方向D3和第四方向D4可以基本上彼此垂直，第三方向D3和第四方向D4中的每个可以与第一方向D1或第二方向D2限定大约45度的角度。

[0205] 第三分支部分B3-1中的每个和第三子分支部分B3-2中的每个在当在平面图上观察时相对于第一方向D1和第二方向D2倾斜的第五方向D5上延伸。第四分支部分B4-1中的每个和第四子分支部分B4-2中的每个在当在平面图上观察时相对于第一方向D1和第二方向D2倾斜的第六方向D6上延伸。在图示的示例性实施例中，第六方向D6可以与第五方向D5交叉。在示例性实施例中，当在平面图上观察时，第五方向D5和第六方向D6可以基本上彼此垂直，第五方向D5和第六方向D6中的每个可以与第一方向D1或第二方向D2限定大约45度的角度。

[0206] 第二子像素电极PE23包括第三水平主干部分HS3、第四水平主干部分HS4、第三垂直主干部分VS3、第四垂直主干部分VS4、第五分支部分B5、第六分支部分B6、第七分支部分B7和第八分支部分B8以及第五子分支部分B5-2、第六子分支部分B6-2、第七子分支部分B7-2和第八子分支部分B8-2。

[0207] 第三垂直主干部分VS3在第二方向D2上延伸并且连接到第三水平主干部分HS3、第五子分支部分B5-2的边缘和第六子分支部分B6-2的边缘。第四垂直主干部分VS4在第二方向D2上延伸并且连接到第四水平主干部分HS4、第七子分支部分B7-2的边缘和第八子分支部分B8-2的边缘。

[0208] 在图示的示例性实施例中，当在平面图上观察时，第五子分支部分B5-2关于第三水平主干部分HS3与第六子分支部分B6-2对称，当在平面图上观察时，第七子分支部分B7-2关于第四水平主干部分HS4与第八子分支部分B8-2对称。

[0209] 第三水平主干部分HS3连接到第三垂直主干部分VS3、第五分支部分B5-1的边缘和第六分支部分B6-1的边缘。在图示的示例性实施例中，第三水平主干部分HS3在第一方向D1上延伸并且从第三垂直主干部分VS3的中心部分分支。第五分支部分B5-1关于第三水平主干部分HS3与第六分支部分B6-1对称，第三水平主干部分HS3设置在第五畴DM5和第六畴DM6

(参照图5)之间。

[0210] 第四水平主干部分HS4连接到第四垂直主干部分VS4、第七分支部分B7-1的边缘和第八分支部分B8-1的边缘。在图示的示例性实施例中,第四水平主干部分HS4在第一方向D1上延伸并且从第四垂直主干部分VS4的中心部分分支。第七分支部分B7-1关于第四水平主干部分HS4与第八子分支部分B8-1对称,第四水平主干部分HS4设置在第七畴DM7和第八畴DM8(参照图5)之间。

[0211] 当在平面图上观察时,第五分支部分B5-1中的每个和第五子分支部分B5-2中的每个在第三方向D3上延伸,当在平面图上观察时,第六分支部分B6-1中的每个和第六子分支部分B6-2中的每个在第四方向D4上延伸。在示例性实施例中,当在平面图上观察时,第七分支部分B7-1中的每个和第七子分支部分B7-2中的每个在第五方向D5上延伸,当在平面图上观察时,第八分支部分B8-1中的每个和第八子分支部分B8-2中的每个在第六方向D6上延伸。

[0212] 图19是示出图18中示出的第一子像素电极的一部分的放大视图。

[0213] 参照图19,第一子像素电极PE13包括第一垂直主干部分VS1、第一水平主干部分HS1、第一分支部分B1-1和第一子分支部分B1-2。第一分支部分B1-1连接到第一水平主干部分HS1并且第一子分支部分B1-2连接到第一垂直主干部分VS1。

[0214] 当第一分支部分B1-1中的每个具有第一宽度W1-1并且第一子分支部分B1-2中的每个具有第二宽度W2-1时,第二宽度W2-1小于第一宽度W1-1。在图示的示例性实施例中,第二宽度W2-1对应于第一宽度W1-1的大约百分之三(3%)至大约50%。在示例性实施例中,当第一宽度W1-1是大约3微米( $\mu\text{m}$ )时,第二宽度W2-1可以是大约0.10 $\mu\text{m}$ 至大约1.5 $\mu\text{m}$ 。在示例性实施例中,类似于第一分支部分B1-1和第一子分支部分B1-2,第二子分支部分B2-2中的每个的宽度小于第二分支部分B2-1中的每个的宽度。

[0215] 如上所述,当第一子分支部分B1-2中的每个的宽度小于第一分支部分B1-1中的每个的宽度时,第一子分支部分B1-2之中两个相邻的第一子分支部分之间的第一距离L1-1大于第一分支部分B1-1之中两个相邻的第一分支部分之间的第二距离L2-1。因此,施加到第一子分支部分B1-2中的每个子分支部分的边缘场的强度可以大于施加到第一分支部分B1-1中的每个分支部分的边缘场的强度。

[0216] 在示例性实施例中,由于第二子分支部分B2-2的宽度小于第二分支部分B2-1中的每个的宽度,因此第二子分支部分B2-2之中两个相邻的第二子分支部分之间的距离大于第二分支部分B2-1之中两个相邻的第二分支部分之间的距离。因此,施加到第二子分支部分B2-2中的每个子分支部分的边缘场的强度可以大于施加到第二分支部分B2-1中的每个分支部分的边缘场的强度。

[0217] 在图示的示例性实施例中,由第一分支部分B1-1、第二分支部分B2-1、第一子分支部分B1-2和第二子分支部分B2-2产生并且从第一畴DM1和第二畴DM2(参照图5)的内侧导向第一垂直主干部分VS1的电场被称为内边缘场。内边缘场的强度可以通过第一子分支部分B1-2和第二子分支部分B2-2的结构而增加。结果,当从第一畴DM1和第二畴DM2的外侧导向第一垂直主干部分VS1的电场被称为外电场时,内边缘场的强度可以比外电场的强度高。

[0218] 当内边缘场的强度比外电场的强度高时,可以得到以下的效果。当内边缘场的强度等于或小于外电场的强度而在第一畴和第二畴中液晶分子在内边缘场的作用下取向时,

由于内边缘场在与外电场相反的方向上作用,因此在内边缘场叠置外电场的区畴中,液晶分子没有正常取向。然而,当通过使用图示的示例性实施例中描述的第一子分支部分B1-2和第二子分支部分B2-2的结构使内边缘场的强度变强时,内边缘场的强度变得大于外电场的强度。结果,内边缘场比外电场更强地作用于第一畴和第二畴,因此液晶分子可以容易地取向。

[0219] 图20是示出根据本发明的另一个示例性实施例的LCD的第一子像素电极的一部分的放大视图。在图20中,相同的参考标号表示与上述附图中相同的元件,因此将省略对相同元件的详细描述。

[0220] 参照图20,第一子像素电极PE14包括第一垂直主干部分VS1、第一水平主干部分HS1、第一分支部分B1-1、第二分支部分B2-1、第一子分支部分B1-2'和第二子分支部分B2-2'。第一分支部分B1-1连接到第一水平主干部分HS1,并且第一子分支部分B1-2'连接到第一垂直主干部分VS1。在示例性实施例中,第二分支部分B2-1连接到第一水平主干部分HS1,并且第二子分支部分B2-2'连接到第一垂直主干部分VS1。

[0221] 下文中,将详细描述第一子分支部分B1-2'。第一子分支部分B1-2'中的每个包括第一部分P1和第二部分P2。第一部分P1连接到第一垂直主干部分VS1,并且第二部分P2连接到第一垂直主干部分VS1,而第一部分P1设置在第二部分P2和第一垂直主干部分VS1之间。

[0222] 第一部分P1的宽度小于第二部分P2的宽度。在图示的示例性实施例中,第一部分P1的宽度对应于第二部分P2的宽度的大约3%至大约50%。在示例性实施例中,第一部分P1的长度L3可以小于第二部分P2的长度L4。在示例性实施例中,第一部分P1的长度L3对应于第二部分P2的长度L4的大约10%至大约50%。

[0223] 由于第一子分支部分B1-2'中的每个和第二子分支部分B2-2'中的每个包括宽度比第二部分P2的宽度小的第一部分P1,因此参照图19描述的内边缘场的强度可以增大。结果,内边缘场的强度可以大于参照图19描述的外电场的强度,因此内边缘场比外电场更强地作用于第一畴DM1和第二畴DM2(参照图5),从而使液晶分子容易地取向。

[0224] 图21是示出根据本发明的另一个示例性实施例的LCD的第一子像素电极的一部分的放大视图。在图21中,相同的参考标号表示与上述附图中相同的元件,因此将省略对相同元件的详细描述。

[0225] 参照图21,LCD的第一子像素电极PE15包括第一分支部分B1-1、第二分支部分B2-1、第一子分支部分B1-20和第二子分支部分B2-20。第一分支部分B1-1连接到第一水平主干部分HS1,第一子分支部分B1-20连接到第一垂直主干部分VS1,第二分支部分B2-1连接到第一水平主干部分HS1,第二子分支部分B2-20连接到第一垂直主干部分VS1。

[0226] 在第一子分支部分B1-20和第二子分支部分B2-20之中,将详细描述第一子分支部分B1-20。每个第一子分支部分B1-20包括第一分支电极B1-21、第二分支电极B1-22、第三分支电极B1-23和第四分支电极B1-24。在图示的示例性实施例中,第一分支电极B1-21、第二分支电极B1-22、第三分支电极B1-23和第四分支电极B1-24顺序地从第一子像素电极PE15的外侧向着第一子像素电极PE15的内侧布置。

[0227] 在图示的示例性实施例中,每个第一子分支部分B1-20的宽度小于每个第一分支部分B1-1的宽度。也就是说,第一分支电极B1-21、第二分支电极B1-22、第三分支电极B1-23和第四分支电极B1-24中的每个的宽度小于第一分支部分B1-1中的每个的宽度。

[0228] 在示例性实施例中,第一子分支部分B1-20可以具有互不相同的宽度。在图示的示例性实施例中,随着第一子分支部分B1-20越靠近第一子像素电极PE15的外侧,第一子分支部分B1-20的宽度变得越小。也就是说,第一分支电极B1-21的宽度小于第二分支电极B1-22的宽度,第二分支电极B1-22的宽度小于第三分支电极B1-23的宽度,第三分支电极B1-23的宽度小于第四分支电极B1-24的宽度。

[0229] 类似地,第二子分支部分B2-20可以具有互不相同的宽度。在图示的示例性实施例中,随着第二子分支部分B2-20越靠近第一子像素电极PE15的外侧,第二子分支部分B2-20的宽度变得越小。也就是说,第一分支电极B2-21的宽度小于第二分支电极B2-22的宽度,第二分支电极B2-22的宽度小于第三分支电极B2-23的宽度,第三分支电极B2-23的宽度小于第四分支电极B2-24的宽度。

[0230] 当第一子分支部分B1-20和第二子分支部分B2-20具有上述结构时,第一子分支部分B1-20中的每个的宽度小于第一分支部分B1-1中的每个的宽度,并且第二子分支部分B2-20中的每个的宽度小于第二分支部分B2-1中的每个的宽度,如参照图19描述的。因此,参照图19描述的内边缘场的强度可以增大。结果,内边缘场的强度可以大于外电场的强度,并且内边缘场比外电场更强地作用于第一畴DM1和第二畴DM2(参照图5),从而使液晶分子容易地取向。

[0231] 图22是示出根据本发明的另一个示例性实施例的LCD 514的像素电极的平面图。在图22中,相同的参考标号表示与上述附图中相同的元件,因此将省略对相同元件的详细描述。

[0232] 参照图22,LCD 514包括像素电极PE-3,像素电极PE-3设置在像素区PA中并且包括设置在第一子像素区PA1中的第一子像素电极PE16和设置在第二子像素区PA2中的第二子像素电极PE26。

[0233] 在图示的示例性实施例中,第一子像素电极PE16包括第一子分支部分B1-2、第二子分支部分B2-2、第三子分支部分B3-2和第四子分支部分B4-2,第二子像素电极PE26包括第五子分支部分B5-2'、第六子分支部分B6-2'、第七子分支部分B7-2'和第八子分支部分B8-2'。

[0234] 如参照图19描述的,第一分支部分B1-1中的每个具有第一宽度W1-1(参照图19),并且第一子分支部分B1-2中的每个具有比第一宽度小的第二宽度W2-1(参照图19)。在图示的示例性实施例中,第五分支部分B5-1中的每个的宽度等于第一宽度W1-1,第五子分支部分B5-2'的宽度小于第二宽度W2-1,第六子分支部分B6-2'中的每个的宽度小于第二宽度W2-1,第七子分支部分B7-2'中的每个的宽度小于第二宽度W2-1,第八子分支部分B8-2'中的每个的宽度小于第二宽度W2-1。

[0235] 如上所述,当第五子分支部分B5-2'、第六子分支部分B6-2'、第七子分支部分B7-2'和第八子分支部分B8-2'中的每个的宽度小于第一子像素电极PE16的第一子分支部分B1-2、第二子分支部分B2-2、第三子分支部分B3-2和第四子分支部分B4-2中的每个的宽度时,第五子分支部分B5-2'、第六子分支部分B6-2'、第七子分支部分B7-2'和第八子分支部分B8-2'作用于第五畴DM5至第八畴DM8的第二内边缘场的强度的增大程度大于第一子分支部分B1-2、第二子分支部分B2-2、第三子分支部分B3-2和第四子分支部分B4-2作用于第一畴DM1至第四畴DM4的第一内边缘场的强度的增大程度。

[0236] 因此,如上所述,当通过使用第五子分支部分B5-2'、第六子分支部分B6-2'、第七子分支部分B7-2'和第八子分支部分B8-2'的结构使第二内边缘场变强时,即使第二子像素电极PE26的尺寸小于第一子像素电极PE16的尺寸,也可以通过使用变强的第二内边缘场使对应于第二子像素电极PE26布置的液晶分子容易地取向。

[0237] 图23是示出根据本发明的另一个示例性实施例的在像素中限定的畴中的液晶分子的取向方向的视图。

[0238] 图23示出作为代表例的在显示基板100(参照图1B)的显示区DA(参照图1B)中限定的八个像素区。在图示的示例性实施例中,八个像素区将被称为第一像素区PA11至第八像素区PA18。

[0239] 如上所述,第一像素区PA11至第八像素区PA18中的每个包括第一子像素区PA1和第二子像素区PA2,在第一子像素区PA1和第二子像素区PA2中的每个中限定被构造包括第一畴DM1至第四畴DM4的单位畴组UDM。在这种情况下,在第一像素区PA11至第八像素区PA18中限定单位畴组UDM,因此单位畴组UDM的数量为十六个。

[0240] 在示例性实施例中,在各单位畴组UDM中,第一畴DM1至第四畴DM4的液晶取向方向互不相同。在示例性实施例中,在第一畴DM1中液晶分子在第一液晶取向方向DR1上取向,在第二畴DM2中液晶分子在第二液晶取向方向DR2上取向,在第三畴DM3中液晶分子在第三液晶取向方向DR3上取向,在第四畴DM4中液晶分子在第四液晶取向方向DR4上取向。

[0241] 在第一像素区PA11至第八像素区PA18中的每个中定义的被构造包括第一畴DM1至第四畴DM4的多个组布置成矩阵形式。矩阵形式的行方向基本上平行于第一方向D1,并且矩阵形式的列方向基本上平行于第二方向D2。结果,第一畴DM1至第四畴DM4按十六行四列布置成矩阵形式。

[0242] 下文中,将详细描述矩阵形式的第一畴DM1至第四畴DM4的布置图案。

[0243] 在矩阵形式中,在布置在同一行方向上的畴之中的至少两个畴中,液晶取向方向互不相同。也就是说,在布置在矩阵形式的同一行方向上的畴中,液晶取向方向互不相同。在示例性实施例中,例如,在第一行中,第一畴DM1和第三畴DM3彼此交替布置,在第二行中,第二畴DM2和第四畴DM4彼此交替布置。也就是说,第一畴DM1至第四畴DM4中的任一个不是接连布置在矩阵形式的第一行或第二行中。

[0244] 不同于图示的示例性实施例,当在布置在同一行方向上的畴中液晶取向方向相同时,液晶分子的折射率各向异性根据相对于显示基板的观看方向而变化。结果,在显示基板100的左侧察觉到的亮度不同于在显示基板100的右侧察觉到的亮度。然而,根据图示的示例性实施例,当第一畴DM1至第四畴DM4以矩阵形式布置成上述布置图案时,由相对于显示基板的观看方向造成的液晶分子的折射率各向异性的变化可以被最小化。因此,显示基板100(参照图1B)的左侧和右侧之间的亮度差减小,因此显示基板的显示质量提高。

[0245] 在示例性实施例中,如图23中所示,在单位畴组UDM中,第一畴DM1至第四畴DM4的布置是恒定的。在示例性实施例中,根据矩阵形式的第一列中两个彼此相邻的单位畴组UDM,第一畴DM1至第四畴DM4沿着第二方向D2顺序布置在两个单位畴组UDM中的每个中。

[0246] 图24是示出根据本发明的另一个示例性实施例的在像素中限定的畴中的液晶分子的取向方向的视图。

[0247] 参照图23和图24,根据图23中示出的图示的示例性实施例的矩阵形式的同一列中

布置的畴的布置图案与根据图24中示出的图示的示例性实施例的矩阵形式的同一列中布置的畴的布置图案相同,但根据图23中示出的图示的示例性实施例的同一行中布置的畴的布置图案与根据图24中示出的图示的示例性实施例的同一行中布置的畴的布置图案不同。下文中,将参照图24详细描述在同一行布置的畴的布置图案。

[0248] 在图示的示例性实施例中,在矩阵形式的第 $n$  ( $n$ 是自然数)行中,接连布置的 $m$ 个 ( $m$ 是等于或大于2的自然数)第一畴DM1与接连布置的 $k$ 个 ( $k$ 是等于或大于2的自然数)第三畴DM3交替地布置。在示例性实施例中,在矩阵形式的第 $n+1$ 行中,接连布置的 $m$ 个第二畴DM2与接连布置的 $k$ 个第四畴DM4交替地布置。

[0249] 在示例性实施例中,例如,在矩阵形式的第一行中,两个第一畴DM1接连布置并且两个第三畴DM3接连布置。尽管在附图中未示出,但在这两个第三畴DM3之后,另外两个第一畴DM1接连布置,然后另外两个第三畴DM3接连布置。

[0250] 在示例性实施例中,例如,在矩阵形式的第二行中,两个第二畴DM2接连布置并且两个第四畴DM4接连布置。尽管在附图中未示出,但在这两个第四畴DM4之后,另外两个第二畴DM2接连布置,然后另外两个第四畴DM4接连布置。

[0251] 根据另一个示例性实施例,在矩阵形式的第一行中,接连布置的六个第一畴DM1可以与接连布置的六个第三畴DM3交替布置,在矩阵形式的第二行中,接连布置的六个第二畴DM2可以与接连布置的六个第四畴DM4交替地布置。

[0252] 图25是示出根据本发明的另一个示例性实施例的在像素中限定的畴中的液晶分子的取向方向的视图。

[0253] 参照图23和图25,根据图23中示出的图示的示例性实施例的矩阵形式的同一行中布置的畴的布置图案与根据图25中示出的图示的示例性实施例的矩阵形式的同一行中布置的畴的布置图案相同,但根据图23中示出的图示的示例性实施例的同一列中布置的畴的布置图案与根据图25中示出的图示的示例性实施例的同一列中布置的畴的布置图案不同。

[0254] 详细地,在根据图23和图25中示出的图示的示例性实施例的单位畴组UDM中,第一畴DM1至第四畴DM4的布置相同,但在单位畴组UDM中的至少两个单位畴组UDM中,第一畴DM1至第四畴DM4的布置互不相同。

[0255] 在示例性实施例中,第一畴DM1、第二畴DM2、第三畴DM3和第四畴DM4沿着第二方向D2顺序布置在矩阵形式的第一列中的彼此相邻的两个单位畴组UDM中的一个单位畴组中。第三畴DM3、第四畴DM4、第一畴DM1和第二畴DM2沿着第二方向D2顺序布置在矩阵形式的第一列中的彼此相邻的两个单位畴组UDM中的另一个单位畴组中。

[0256] 图26是示出根据本发明的另一个示例性实施例的LCD 515的像素的平面图,图27A是沿着图26的IV-IV'线截取的剖视图,图27B是沿着图26的V-V'线截取的剖视图,图27C是沿着图26的VI-VI'线截取的剖视图。

[0257] 参照图26、图27A、图27B和图27C,LCD 515的显示基板100-1包括第一基体基板S1、栅极线GL、第一数据线DL1、第二数据线DL2、第一TFTTR1、第二TFTTR2、像素电极PE-4、滤色器CF、第一取向层110、第一屏蔽电极SCE1和第二屏蔽电极SCE2。

[0258] 像素电极PE-4包括设置在第一子像素区PA1中的第一子像素电极PE17和设置在第二子像素区PA2中的第二子像素电极PE27。

[0259] 滤色器CF设置在第二绝缘层L2上以对应于光经过的液晶层LC的光路,并将光过滤

成彩色光。第一子像素电极PE17设置在滤色器CF上并且通过穿过第二绝缘层L2和滤色器CF限定的接触孔接触第一漏电极DE1。

[0260] 第二子像素电极PE 27设置在滤色器CF上并且通过穿过第二绝缘层L2和滤色器CF限定的接触孔接触第二漏电极DE2。

[0261] 在示例性实施例中,第一屏蔽电极SCE1和第二屏蔽电极SCE2包括透明导电材料(诸如,氧化铟锡),并被设置成与第一子像素电极PE17和第二子像素电极PE27分隔开。在图示的示例性实施例中,第一屏蔽电极SCE1和第二屏蔽电极SCE2中的每个在第二方向D2上延伸,第一屏蔽电极SCE1和第二屏蔽电极SCE2一一对应地叠置第一数据线DL1和第二数据线DL2,像素电极PE-4设置在第一屏蔽电极SCE1和第二屏蔽电极SCE2之间。随后,将详细描述第一屏蔽电极SCE1和第二屏蔽电极SCE2。

[0262] LCD 515的对向基板300-1包括阻光层BM,阻光层BM设置在第一子像素区PA1和第二子像素区PA2之间的非显示区N-PA中。

[0263] LCD 515包括设置在显示基板100-1和对向基板300-1之间的多个分隔件。在图示的示例性实施例中,分隔件包括第一主分隔件MS1、第二主分隔件MS2、第一辅助分隔件SS1和第二辅助分隔件SS2。第一主分隔件MS1和第二主分隔件MS2以及第一辅助分隔件SS1和第二辅助分隔件SS2设置在非像素区N-PA中,以叠置阻光层BM。

[0264] 在图示的示例性实施例中,第一主分隔件MS1设置在显示基板100-1和对向基板300-1之间,以叠置第一TFT TR1,第二主分隔件MS2设置在显示基板100-1和对向基板300-1之间,以叠置第二TFT TR2。在示例性实施例中,第一辅助分隔件SS1设置在显示基板100-1和对向基板300-1之间,以叠置第一数据线DL1,第二辅助分隔件SS2设置在显示基板100-1和对向基板300-1之间,以叠置第二数据线DL2。

[0265] 第一主分隔件MS1和第二主分隔件MS2中的每个接触显示基板100-1和对向基板300-1,但第一辅助分隔件SS1和第二辅助分隔件SS2中的每个接触显示基板100-1和对向基板300-1中的一个并且与显示基板100-1和对向基板300-1中的另一个分隔开。作为图27C中示出的第一辅助分隔件SS1,第一辅助分隔件SS1和第二辅助分隔件SS2中的每个接触显示基板100-1并且与对向基板300-1分隔开。在示例性实施例中,例如,对向基板300-1与第一辅助分隔件SS1和第二辅助分隔件SS2中的每个之间的距离LD在大约 $0.4\mu\text{m}$ 至大约 $0.6\mu\text{m}$ 的范围内。

[0266] 因此,施加到LCD 515的外部冲击被第一主分隔件MS1和第二主分隔件MS2吸收,接着进一步被第一辅助分隔件SS1和第二辅助分隔件SS2吸收。也就是说,由于根据分隔件的结构,外部冲击被分隔件吸收两次,因此外部冲击可以被有效地吸收。

[0267] 如上所述,分隔件设置在非显示区N-PA中,以叠置阻光层BM,因此各分隔件的厚度可以减小达阻光层BM的第一厚度T1。更详细地,第一主分隔件MS1和第二主分隔件MS2中的每个的第二厚度T2减小达第一厚度T1,第一辅助分隔件SS1和第二辅助分隔件SS2中的每个的第三厚度T3减小达第一厚度T1。当各分隔件的厚度减小达阻光层BM的厚度时,得到下面的效果。

[0268] 在图示的示例性实施例中,例如,各分隔件具有锥形形状。在这种情况下,各分隔件的底表面的尺寸根据各分隔件厚度的减小而减小,因此当在平面图上观察时,各分隔件的大小可减小。因此,分隔件可以容易地设置在非显示区N-PA中。结果,可以防止由于渗透

第一子像素区PA1和第二子像素区PA2的分隔件而导致第一子像素区PA1和第二子像素区PA2的开口率减小。

[0269] 如上所述,经过非显示区N-PA的光被设置在非像素区N-PA中的阻光层BM阻挡,但除了该非显示区N-PA之外,需要阻挡经过另一个非显示区N-PA的光。更详细地,当在第二方向D2上延伸并且叠置第一数据线DL1和第二数据线DL2的非显示区被称为子非像素区N-PA1时,需要用于阻挡穿过子非像素区N-PA1的构件或结构。

[0270] 为此目的,第一屏蔽电极SCE1和第二屏蔽电极SCE2设置在子非像素区N-PA1中。第一屏蔽电极SCE1具有比第一数据线DL1的宽度大的宽度并且当在平面图上观察时与第一数据线DL1叠置,第二屏蔽电极SCE2具有比第二数据线DL2的宽度大的宽度并且当在平面图上观察时与第二数据线DL2叠置。

[0271] 在图示的示例性实施例中,第一屏蔽电极SCE1和公共电极CE产生的电势等于第二屏蔽电极SCE2和公共电极CE产生的电势。因此,如图27C中所示,在第一屏蔽电极SCE1和公共电极CE之间没有产生电场,因此,因第一取向层110和第二取向层310而预倾斜的液晶分子RM的取向方向可以基本上垂直于显示基板100-1和对向基板300-1。

[0272] 如上所述,当液晶分子RM向着显示基板100-1和对向基板300-1垂直取向时,经过子非像素区N-PA1的光可以被阻挡。因此,与通过阻光层BM限定的非像素区N-PA类似,其中设置有第一屏蔽电极SCE1和第二屏蔽电极SCE2的区域可以用作阻挡光的区域。结果,不需要在子非像素区N-PA1中设置阻光层BM。

[0273] 因此,如参照图1A至图1C描述的,尽管第一屏蔽电极SCE1和第二屏蔽电极SCE2中的至少一个由于当显示基板100-1和对向基板300-1弯曲时产生的不对准而进入第一子像素区PA1和第二子像素区PA2,但由于第一屏蔽电极SCE1和第二屏蔽电极SCE2具有透光率,因此可以防止第一子像素区PA1和第二子像素区PA2的开口率减小。

[0274] 图28是示出根据本发明的另一个示例性实施例的LCD中的TFT、彩色像素和分隔件之间的位置关系的平面图,图29是沿着图28的VII-VII'线截取的剖视图。

[0275] 图28示出LCD 516的布置成三行三列的九个像素,并且例如在各像素仅示出均包括设置的第一TFT TR1和第二TFT TR2的晶体管区TA11、TA12、TA13、TA21、TA22、TA23、TA31、TA32和TA33。因此,在图28中示出布置成三行三列的九个晶体管区TA11、TA12、TA13、TA21、TA22、TA23、TA31、TA32和TA33。

[0276] 参照图28,蓝色像素B、绿色像素G和红色像素R在同一行上顺序地布置,且具有相同颜色的彩色像素布置在同一列。也就是说,蓝色像素B设置在晶体管区TA11、TA12和TA13中,绿色像素G设置在晶体管区TA21、TA22和TA23中,红色像素R设置在晶体管区TA31、TA32和TA33中。

[0277] 在示例性实施例中,第一TFT TR1和第二TFT TR2设置在晶体管区TA11至TA33中的每个中。根据另一个示例性实施例,一个或三个或更多个TFT可以设置在晶体管区TA11至TA33中的每个中。

[0278] 如图29中所示,LCD 516包括设置在显示基板100上的柱分隔件CS。在示例性实施例中,柱分隔件CS包括主分隔件MS和次分隔件SS。主分隔件MS设置在其中设置有蓝色像素B的晶体管区TA11中,次分隔件SS设置在其中均设置有绿色像素G或红色像素R的晶体管区TA21、TA22、TA23、TA31、TA32和TA33中。

[0279] 主分隔件MS具有第一高度 $h_1$ 和第一宽度 $w_1'$ ，并且次分隔件SS具有比第一高度 $h_1$ 小的第二高度 $h_2$ 。因此，主分隔件MS的上表面接触对向基板300，但次分隔件SS的上表面与对向基板300分隔预定距离。在示例性实施例中，例如，主分隔件MS和次分隔件SS之间的高度差是大约 $0.2\mu\text{m}$ 。在示例性实施例中，次分隔件SS具有等于或小于第一宽度 $w_1'$ 的第二宽度 $w_2'$ 。

[0280] 在示例性实施例中，蓝色像素B具有第一厚度 $t_1'$ ，但绿色像素G和红色像素R具有比第一厚度 $t_1$ 小的第二厚度 $t_2'$ 。在示例性实施例中，例如，蓝色像素B与绿色像素G和红色像素R中的每个之间的厚度差是大约 $0.2\mu\text{m}$ 。

[0281] 当主分隔件MS的上表面和次分隔件SS的上表面之间的所需阶梯差是大约 $0.4\mu\text{m}$ 时，例如，可以通过调节主分隔件MS和次分隔件SS之间的高度差以及蓝色像素B与绿色像素G和红色像素R中的每个之间的厚度差，来确保主分隔件MS的上表面和次分隔件SS的上表面之间的所需阶梯差。如上所述，当蓝色像素B设置在主分隔件MS上时，在显示基板100上设置柱分隔件CS所需的处理时间可以缩短，并且在显示基板100上提供柱分隔件CS所需的工艺可以简化。

[0282] 在另一个示例性实施例中，当蓝色像素B的厚度等于绿色像素G和红色像素R中的每个的厚度时，主分隔件MS的位置可以设置在绿色像素G和红色像素R的区域中，而不限于蓝色像素B的区域。

[0283] 为了方便说明，从图29中省略了第一基体基板S1和滤色器CF之间的层和设置在对向基板300的第二基体基板S2上的层。

[0284] 如图29中所示，在晶体管区TA11至TA33中的每个中，其中设置有第一TFT TR1和第二TFT TR2的区域相对高于其中没有设置第一TFT TR1和第二TFT TR2的区域。主分隔件MS和次分隔件SS设置在与晶体管区TA11至TA33中的每个中的其中设置有第一TFT TR1和第二TFT TR2的区域（即，其中设置有第一栅电极GE1或第二栅电极GE2的区域）对应的区域中，以面对第一栅电极GE1或第二栅电极GE2。

[0285] 在示例性实施例中，主分隔件MS设置在三个在列方向上接连的晶体管区TA11、TA12和TA13之中的其中设置有蓝色像素B的一个晶体管区TA11的第一TFT TR1上。也就是说，设置在布置成三行三列的像素中的主分隔件MS的数量是一个。

[0286] 在示例性实施例中，次分隔件SS设置在其中均设置有绿色像素G和红色像素R的六个晶体管区TA21、TA22、TA23、TA31、TA32和TA33中的每个的第一TFT TR1和第二TFT TR2上。也就是说，设置在布置成三行三列的像素中的次分隔件SS的数量是十二个。

[0287] 在示例性实施例中，次分隔件SS具有与图29中相同的高度，但在次分隔件SS之间可以存在高度差。

[0288] 图30是示出拖影和柱分隔件的面积比之间的关系的曲线图。在图30中，x轴代表以柱分隔件CS的百分比（%）为单位的面积比，并且y轴代表以千克-力（kgf）为单位的拖影的大小。这里，柱分隔件CS的面积比（%）指示柱分隔件CS和显示基板100之间的接触面积与图28中示出的LCD 516的显示面积之比。

[0289] 参照图30，随着柱分隔件CS的面积比（%）增大，施加于LCD 516的拖影的大小（kgf）增大。为了确保大约6kgf或更大的拖影余量，LCD的柱分隔件CS面积比是大约0.914%或更大。在这种情况下，没有出现盒间隙的变化（即，盒间隙的减小），直到拖影的大小达到

大约6kgf为止,因此LCD正常操作。

[0290] 因此,在图示的示例性实施例中,柱分隔件CS可以被设置成具有大约0.914%的面积比。

[0291] 在另一个示例性实施例中,为了确保大约7kgf的拖影余量,LCD的柱分隔件CS的面积比在1%至1.2%的范围内。

[0292] 图31是示出根据本发明的另一个示例性实施例的LCD中的TFT、彩色像素和分隔件之间的位置关系的平面图,图32是沿着图31的VIII-VIII'线截取的剖视图。

[0293] 参照图31和图32,蓝色像素B设置在晶体管区TA11、TA12和TA13中,绿色像素G设置在晶体管区TA21、TA22和TA23中,红色像素R设置在晶体管区TA31、TA32和TA33中。第一TFT TR1和第二TFT TR2设置在晶体管区TA11至TA33中的每个中。

[0294] 参照图32,LCD 517包括设置在显示基板100上的柱分隔件。在示例性实施例中,柱分隔件包括第一主分隔件MS1、第二主分隔件MS2和第三主分隔件MS3以及多个次分隔件SS。第一主分隔件MS1至第三主分隔件MS3设置在其中设置有蓝色像素B的晶体管区TA11、TA12和TA13中,次分隔件SS设置在其中设置有绿色像素G和红色像素R的晶体管区TA21、TA22、TA23、TA31、TA32和TA33中。

[0295] 第一主分隔件MS1至第三主分隔件MS3具有第一高度 $h_1$ 和第一宽度 $w_1'$ ,并且次分隔件SS中的每个具有比第一高度 $h_1$ 小的第二高度 $h_2$ 。次分隔件SS具有等于或小于第一宽度 $w_1'$ 的第二宽度 $w_2'$ 。

[0296] 如图32中所示,在晶体管区TA11至TA33中的每个中,其中设置有第一TFT TR1和第二TFT TR2的区域相对高于其中没有设置第一TFT TR1和第二TFT TR2的区域。

[0297] 第一主分隔件MS1设置在晶体管区TA11的其中设置有第一TFT TR1的区域中,第二主分隔件MS2设置在晶体管区TA12的其中设置有第二TFT TR2的区域中,第三主分隔件MS3设置在晶体管区TA13的其中设置有第一TFT TR1的区域中。也就是说,当在平面图上观察时,第一主分隔件MS1、第二主分隔件MS2和第三主分隔件MS3以Z字形布置。在示例性实施例中,设置在布置成三行三列的像素中的主分隔件的数量可以是三个。如上所述,因为LCD 517上设置的第一主分隔件MS1、第二主分隔件MS2和第三主分隔件MS3的数量增加,所以可以确保相对高的拖影余量。

[0298] 次分隔件SS设置在晶体管区TA21至TA33之中的其中设置有第一TFT TR1和第二TFT TR2的区域中。也就是说,设置在布置成三行三列的像素中的次分隔件SS的数量可以是十二。

[0299] 图33是示出根据本发明的另一个示例性实施例的LCD中的TFT、彩色像素和分隔件之间的位置关系的平面图。

[0300] 参照图33,LCD 518包括设置在显示基板上的柱分隔件。在示例性实施例中,柱分隔件包括第一主分隔件MS1、第二主分隔件MS2和第三主分隔件MS3以及多个次分隔件SS。第一主分隔件MS1至第三主分隔件MS3设置在其中设置有蓝色像素B的晶体管区TA11、TA12和TA13中,次分隔件SS设置在其中设置有绿色像素G和红色像素R的晶体管区TA21、TA22、TA23、TA31、TA32和TA33中。

[0301] 第一主分隔件MS1设置在晶体管区TA11的其中设置有第一TFT TR1的区域中,第二主分隔件MS2设置在晶体管区TA12的其中设置有第二TFT TR2的区域中,第三主分隔件MS3

设置在晶体管区TA13的其中设置有第一TFT TR1的区域中。

[0302] 也就是说,当在平面图上观察时,第一主分隔件MS1、第二主分隔件MS2和第三主分隔件MS3以直线形状布置。在示例性实施例中,设置在布置成三行三列的像素中的主分隔件的数量可以是三个。

[0303] 次分隔件SS设置在晶体管区TA21至TA33之中的其中设置有第一TFT TR1和第二TFT TR2的区域中。也就是说,设置在布置成三行三列的像素中的次分隔件SS的数量可以是十二。

[0304] 尽管已经描述了本发明的图示的示例性实施例,但要理解,本发明应该不限于这些示例性实施例,而是本领域的普通技术人员可以在要求保护的本发明的精神和范围内进行各种变化和修改。

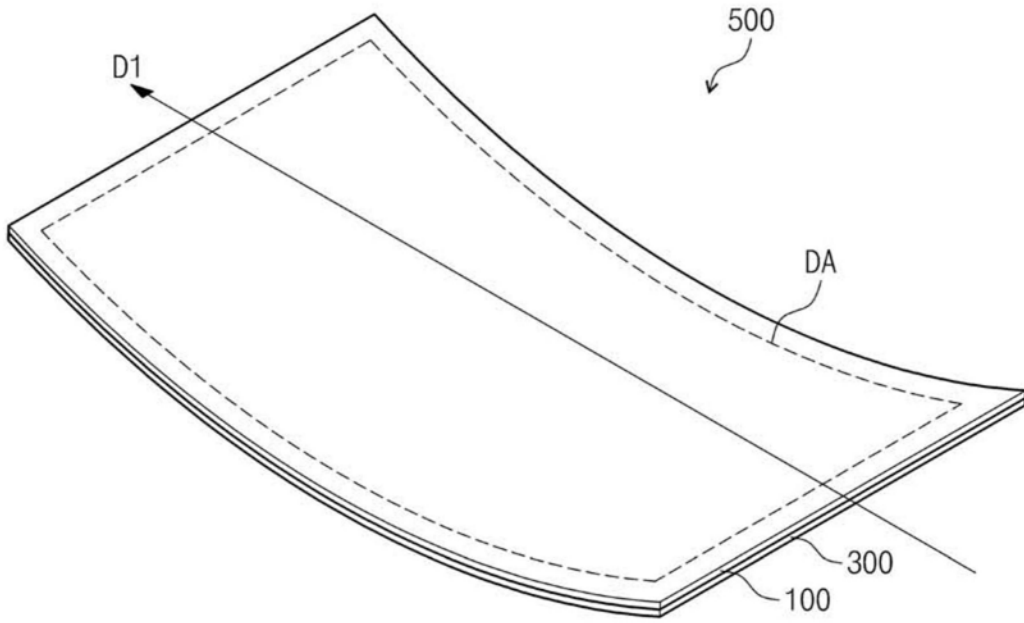


图1A

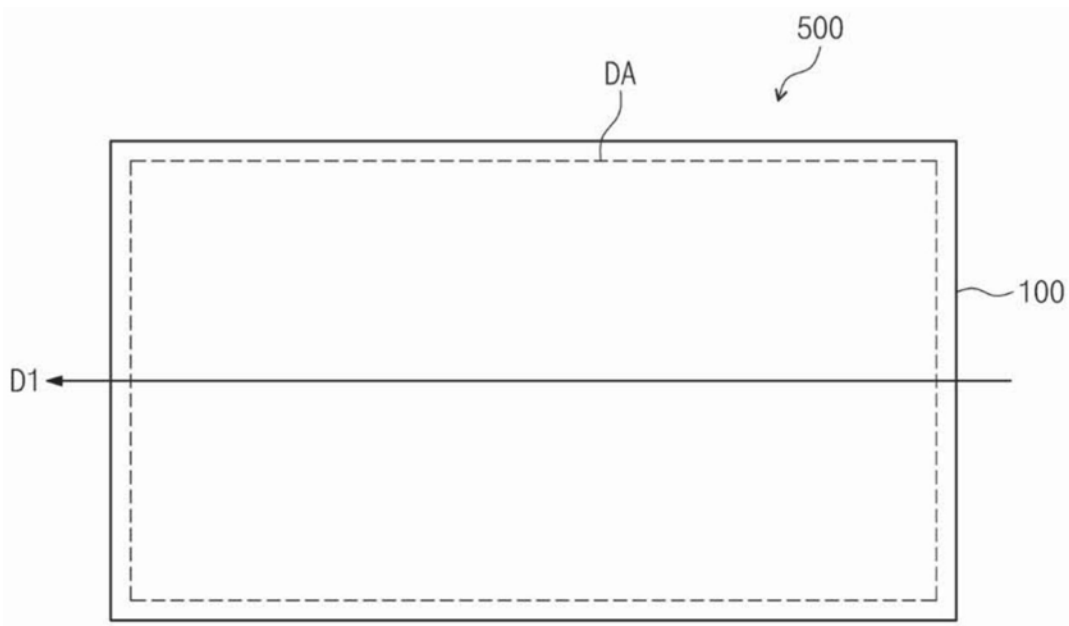


图1B

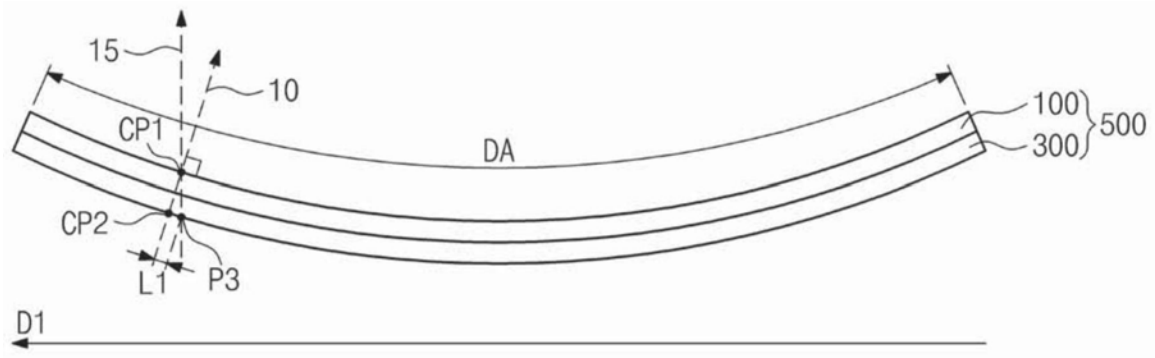


图1C

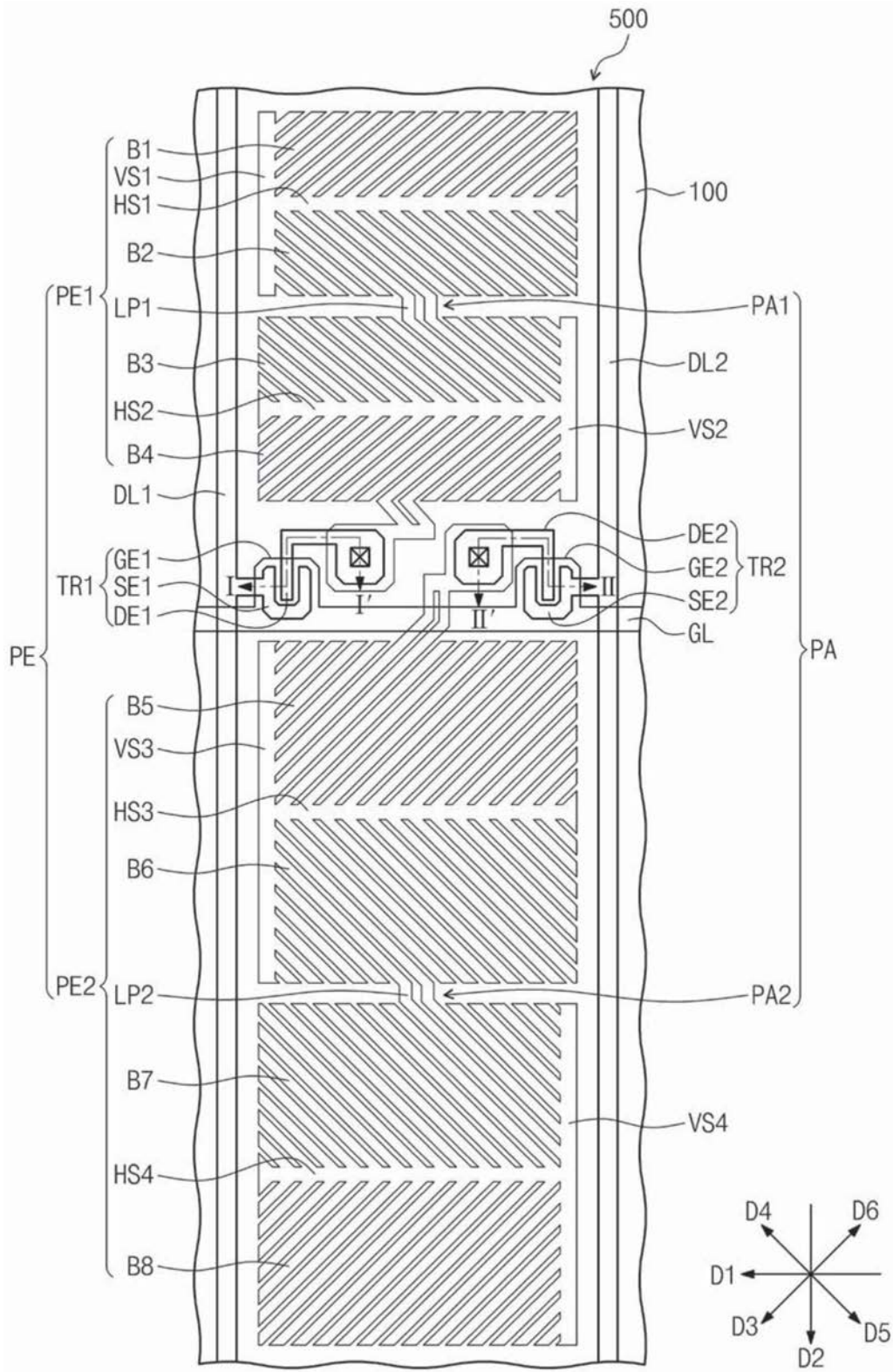


图2

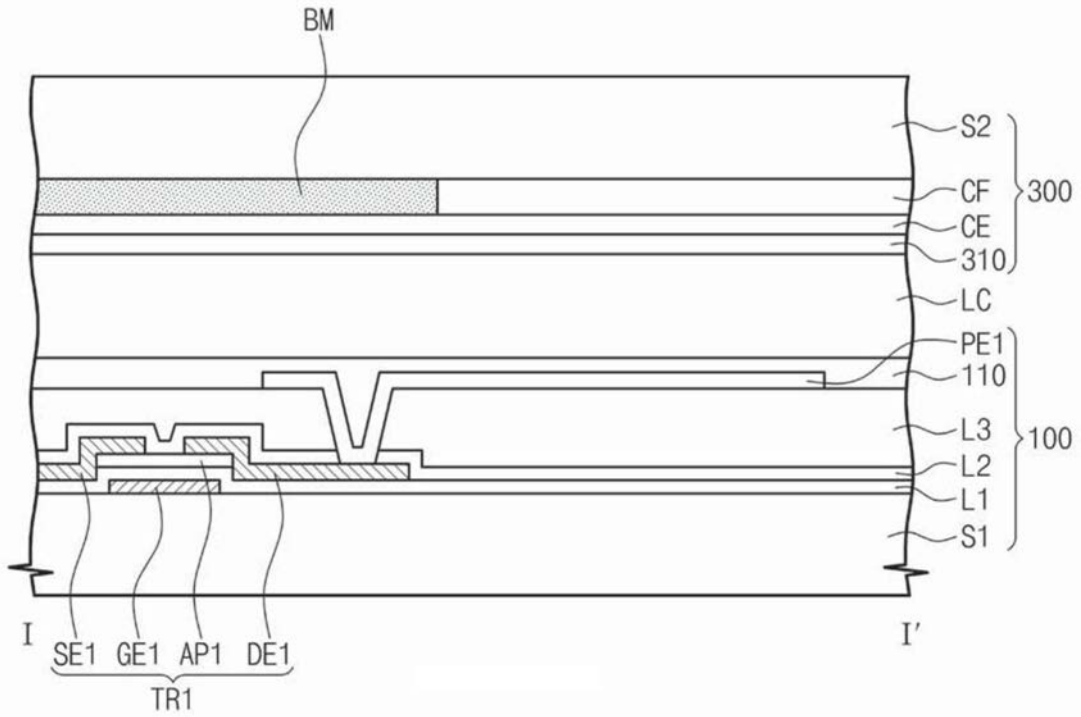


图3A

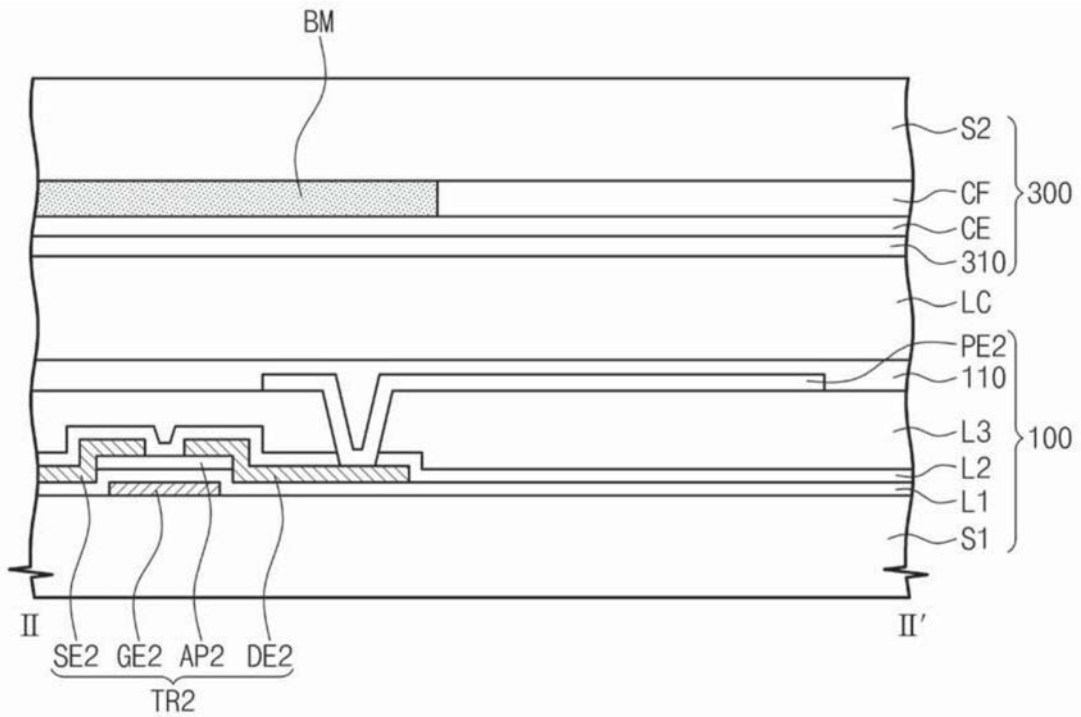


图3B

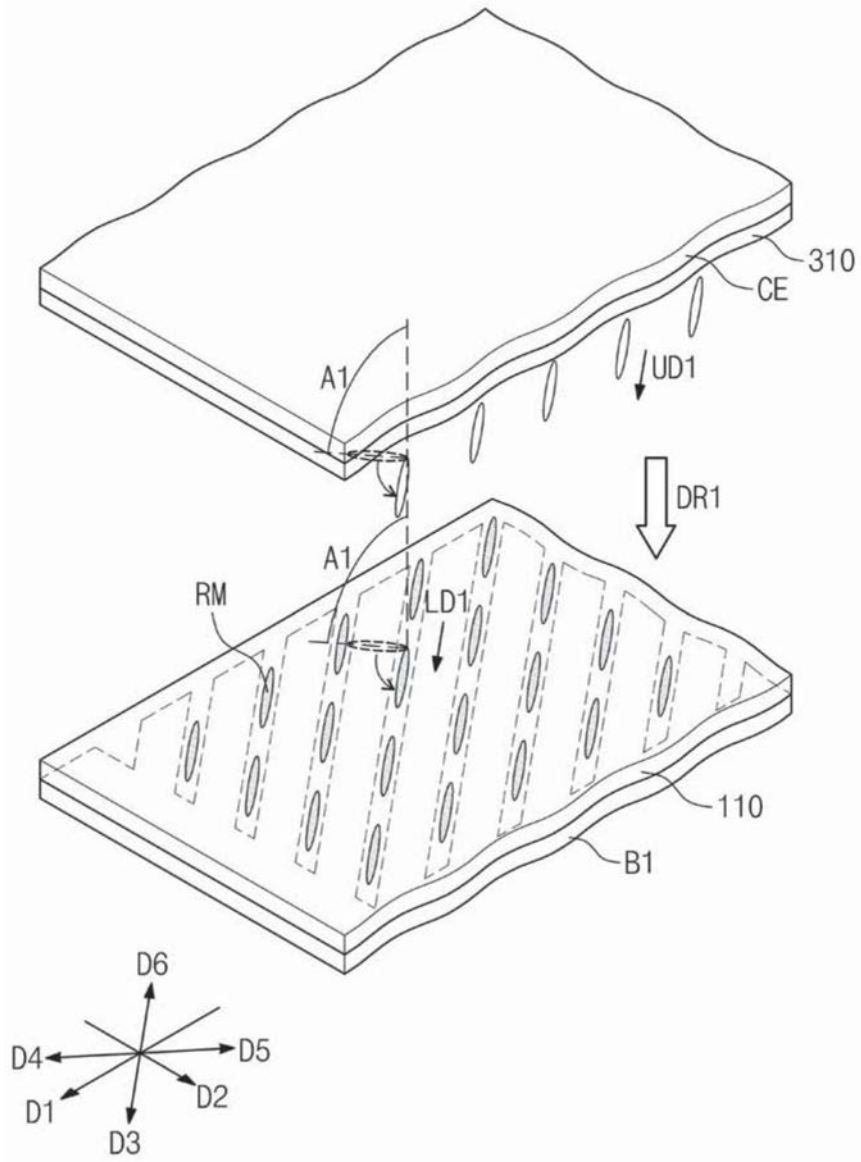


图4A

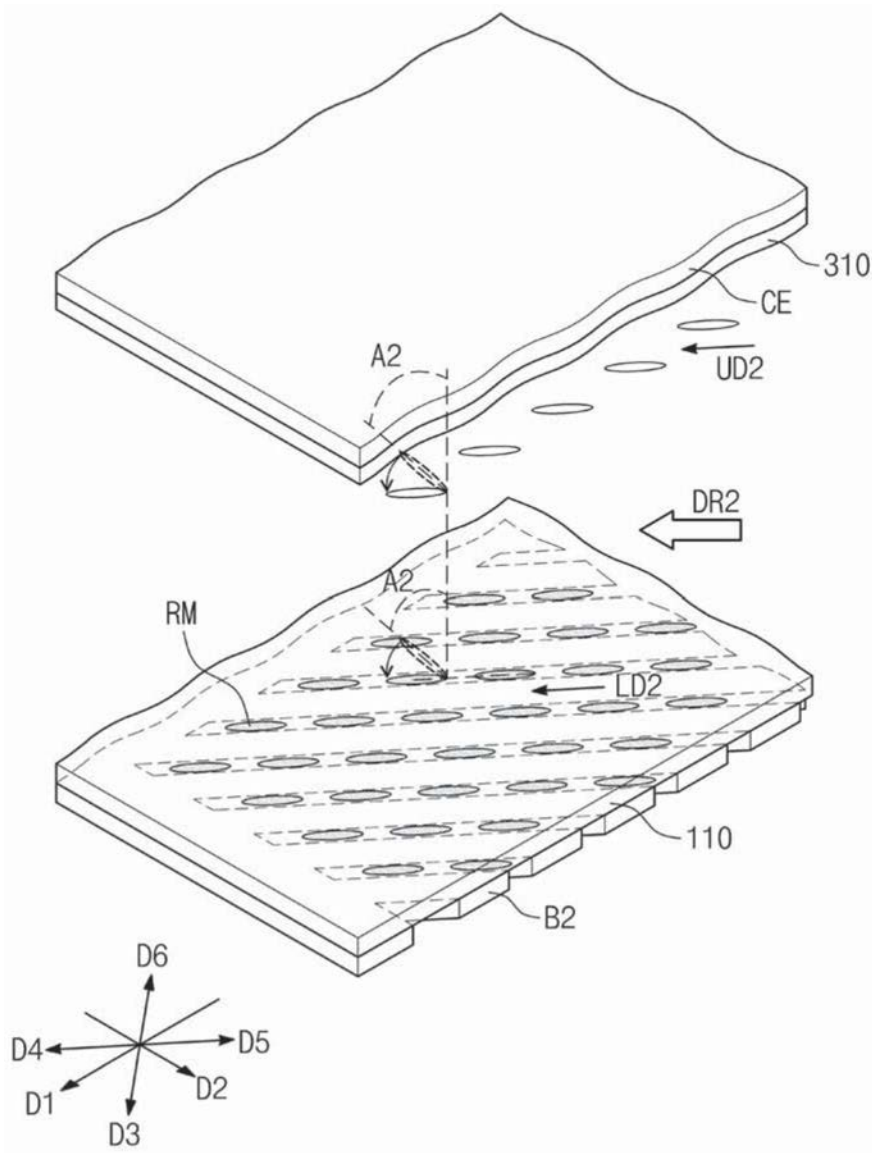


图4B

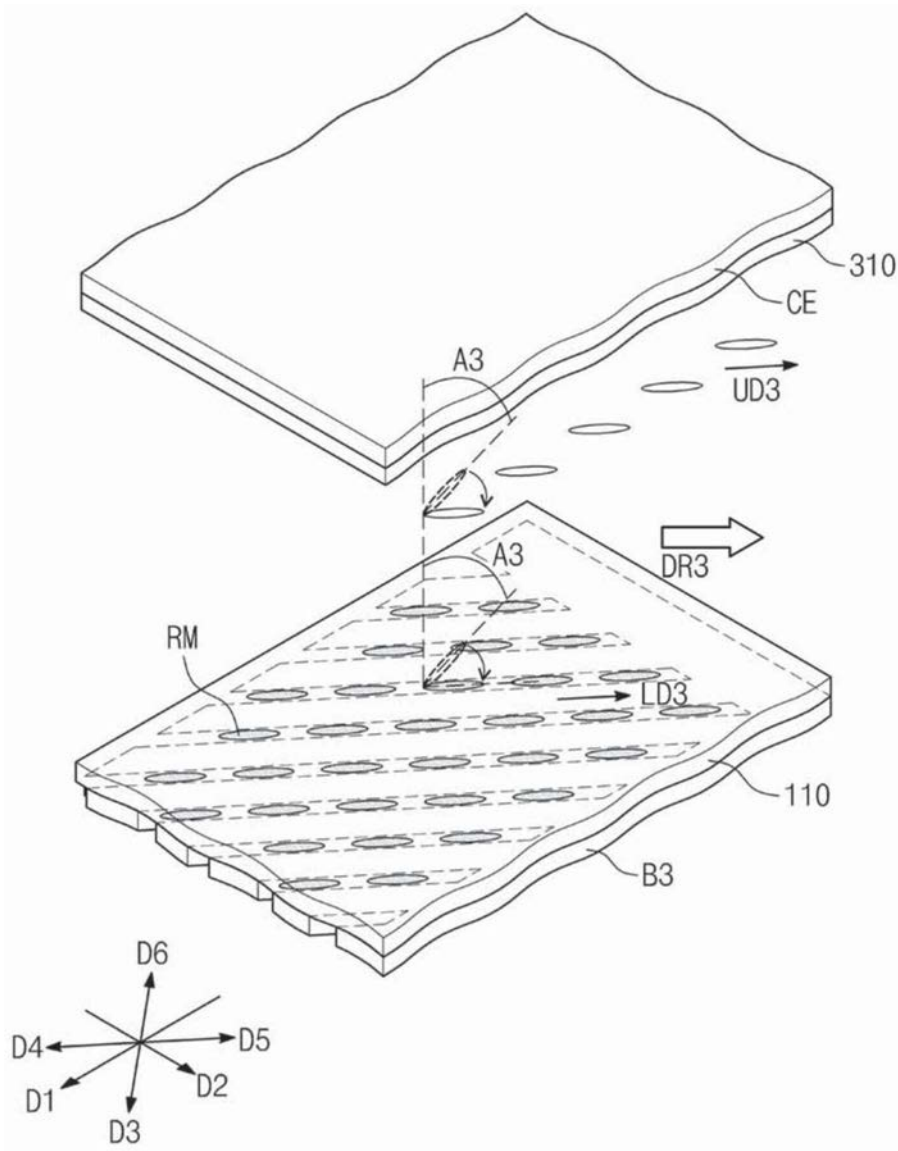


图4C

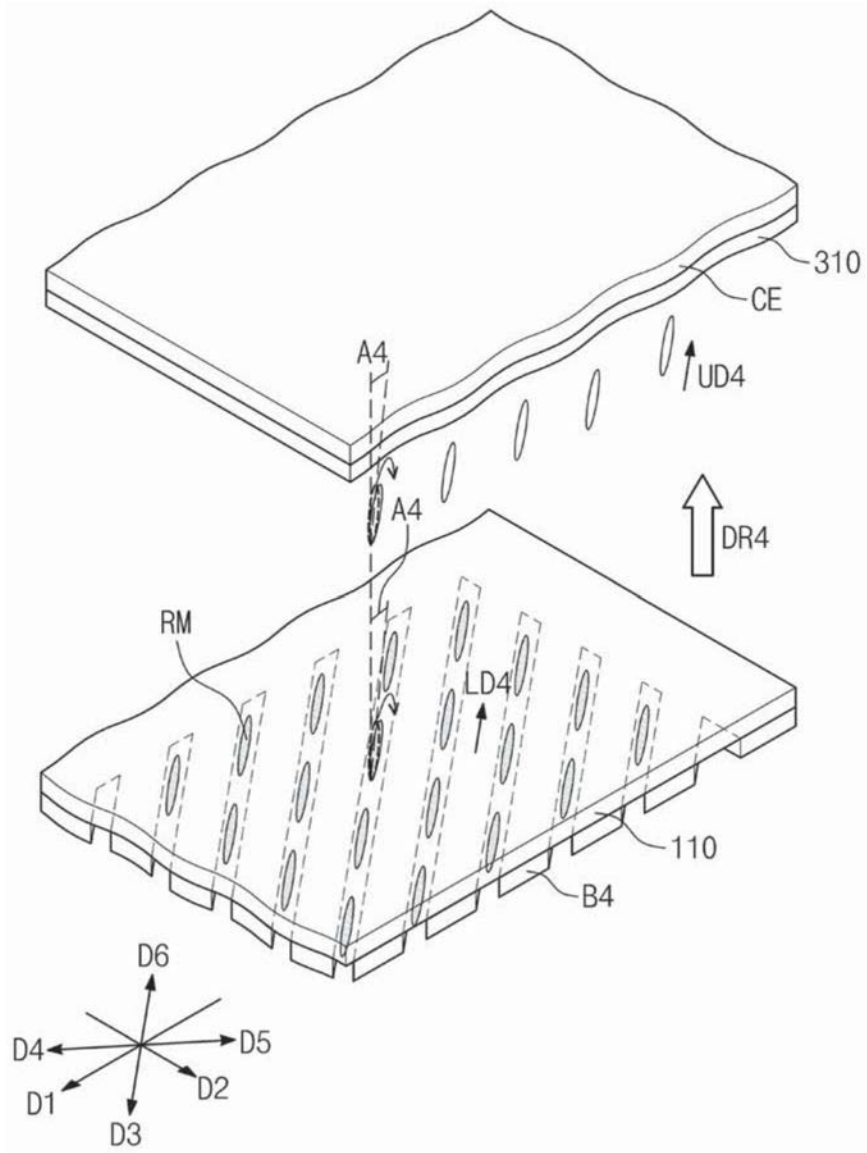


图4D

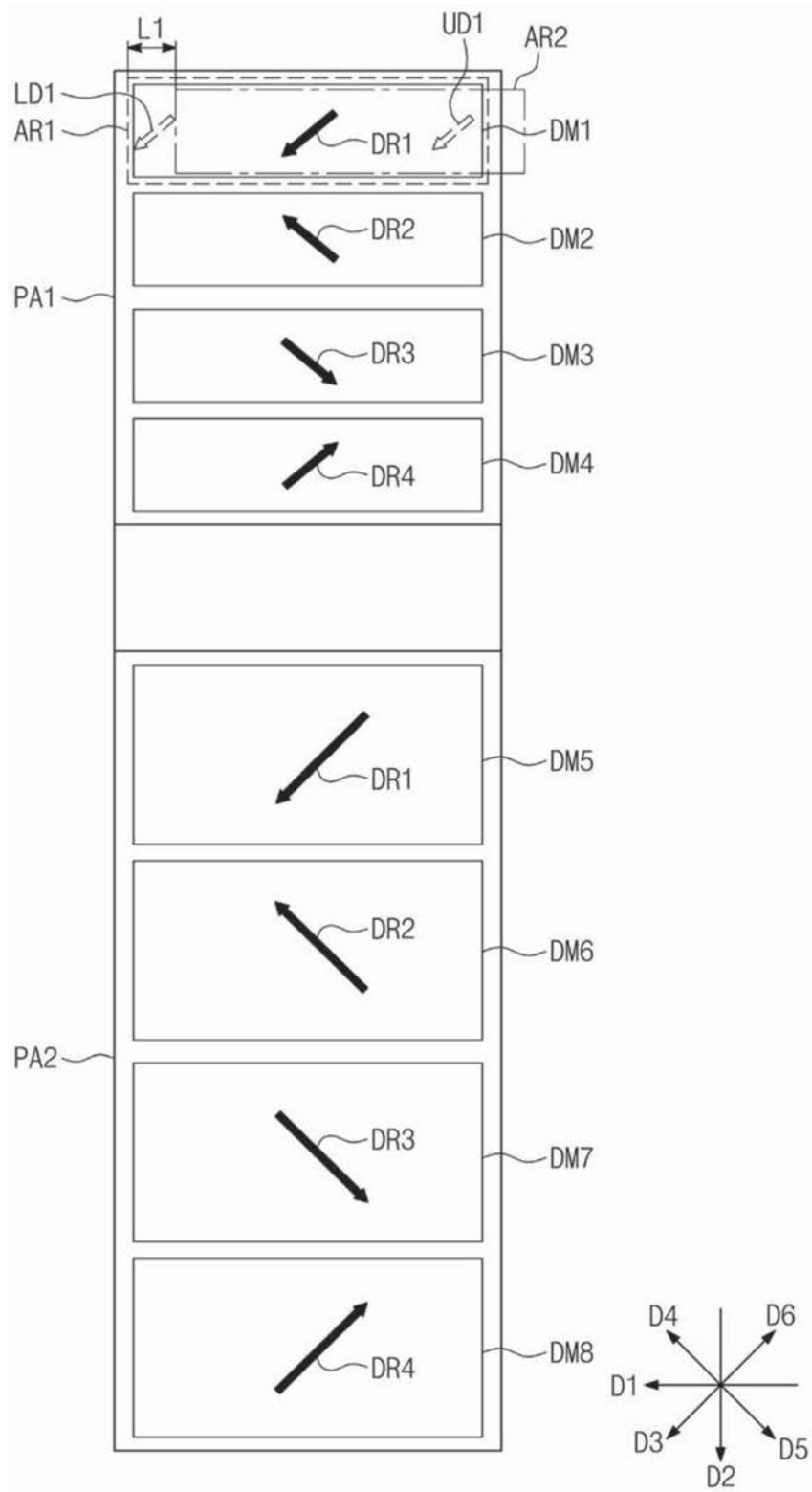


图5

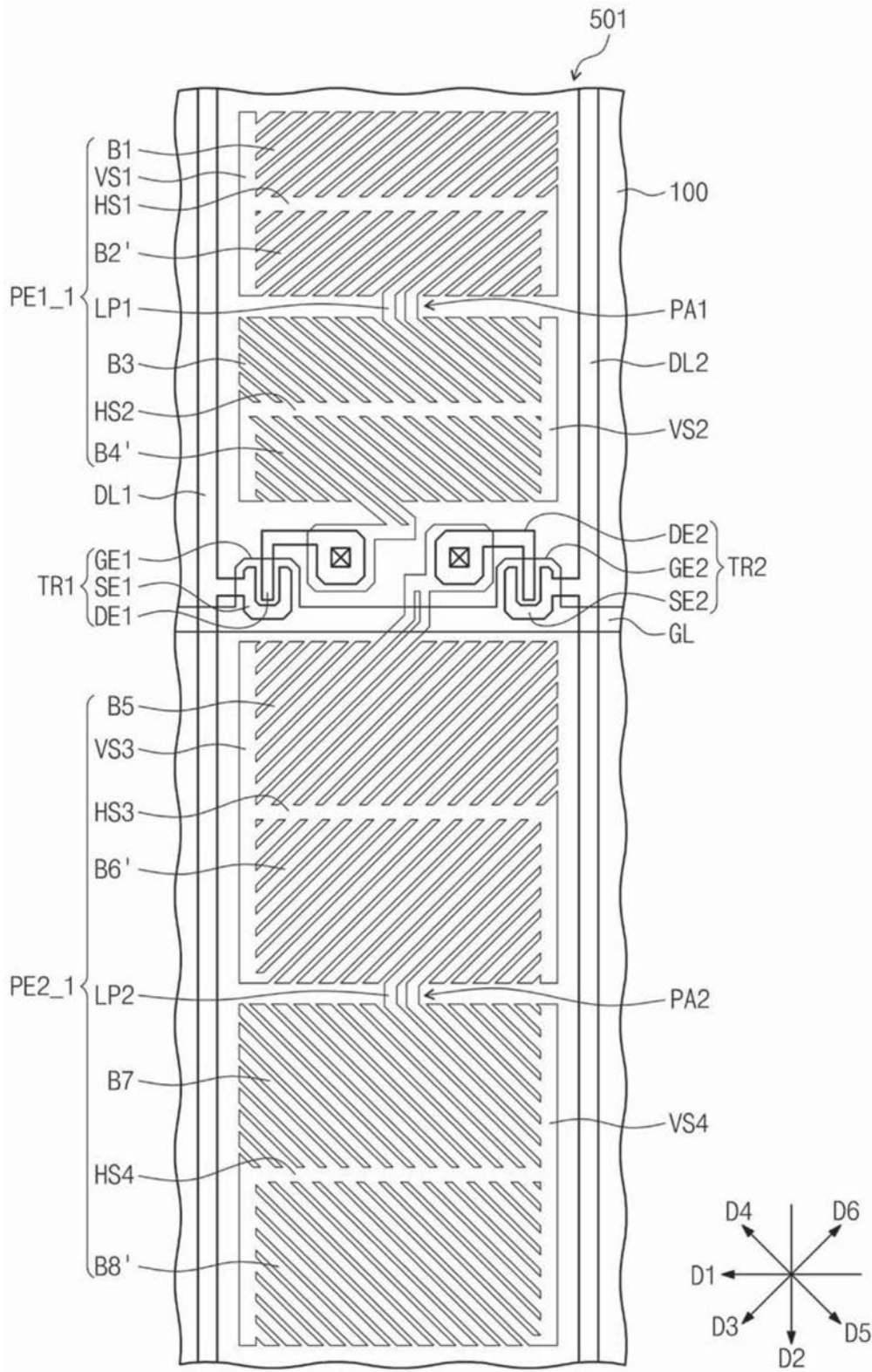


图6A

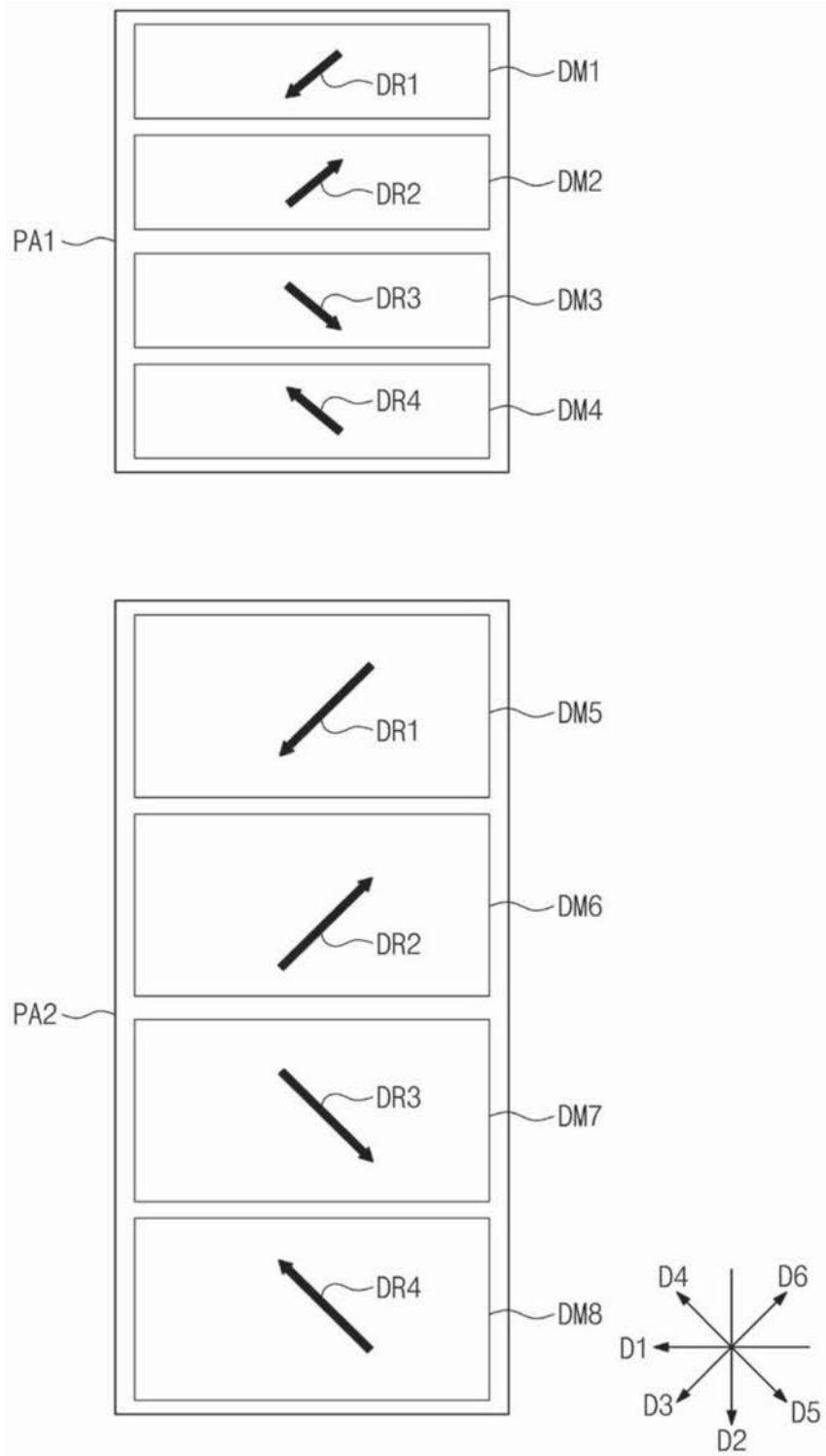


图6B

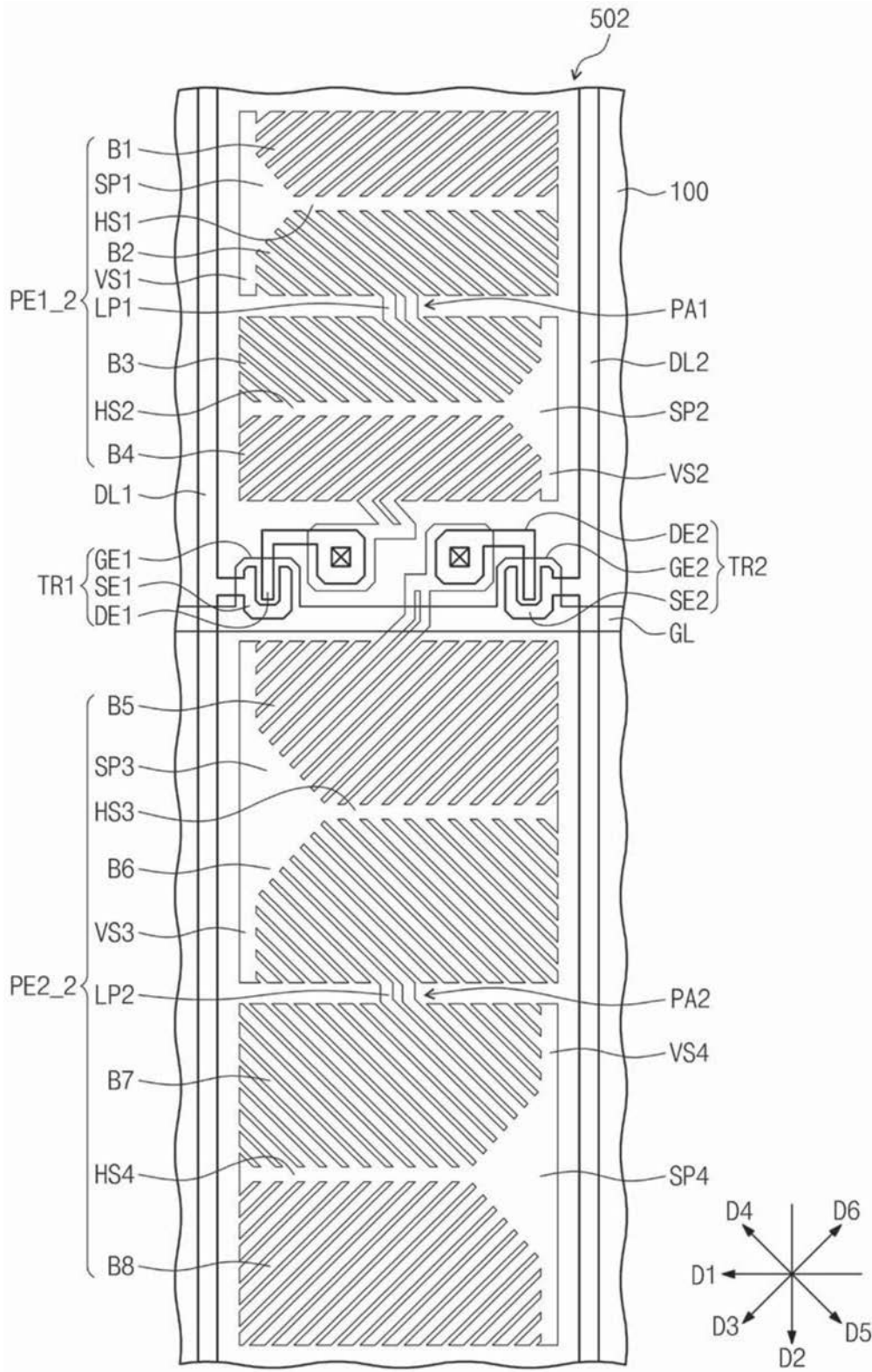


图7

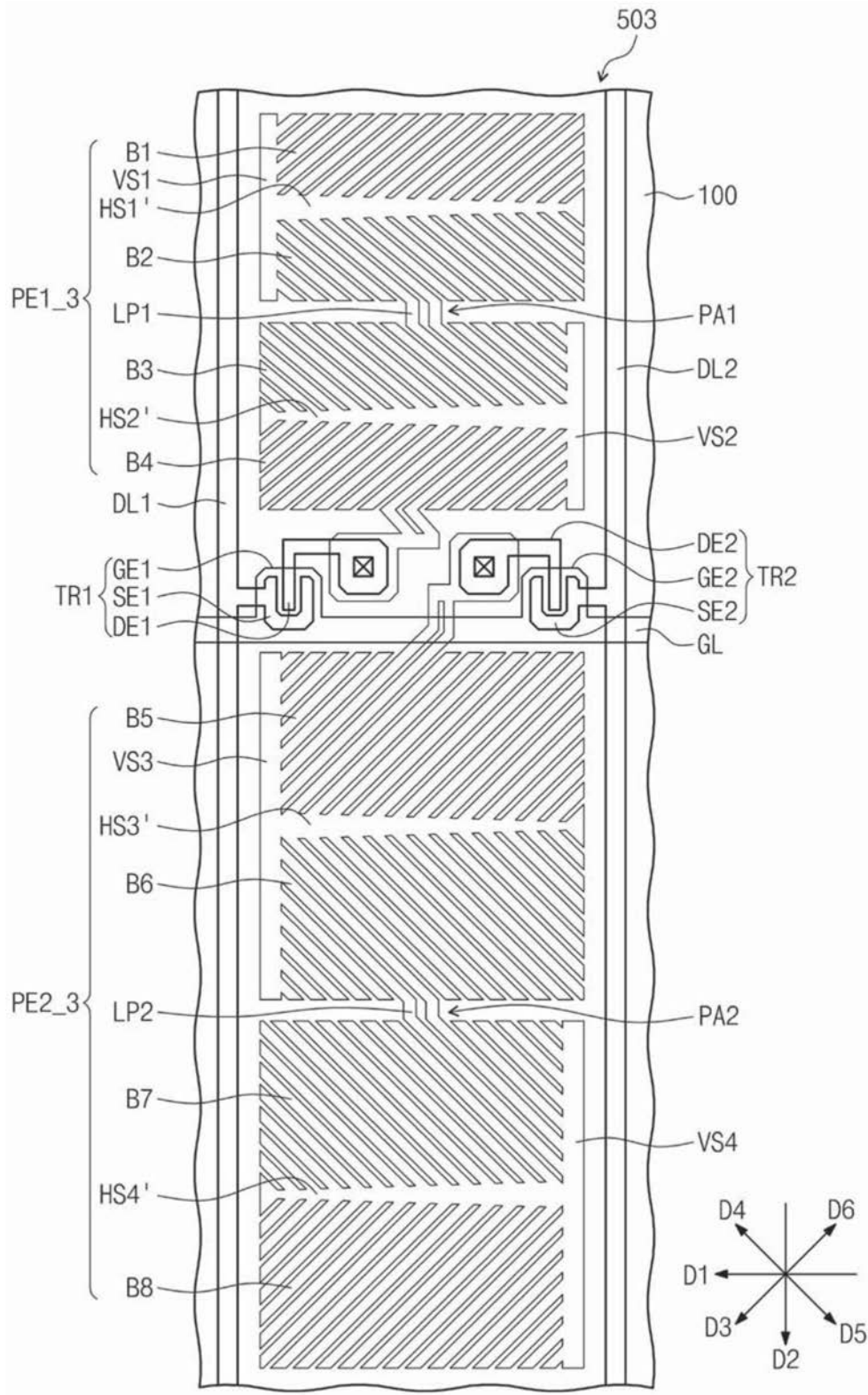


图8A

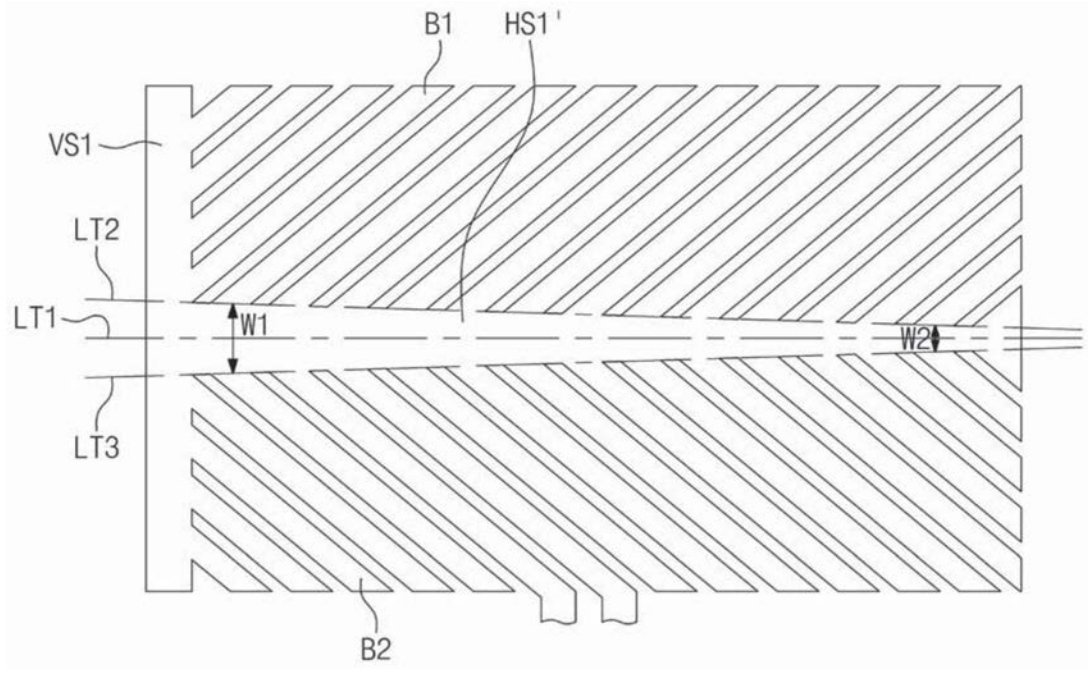


图8B

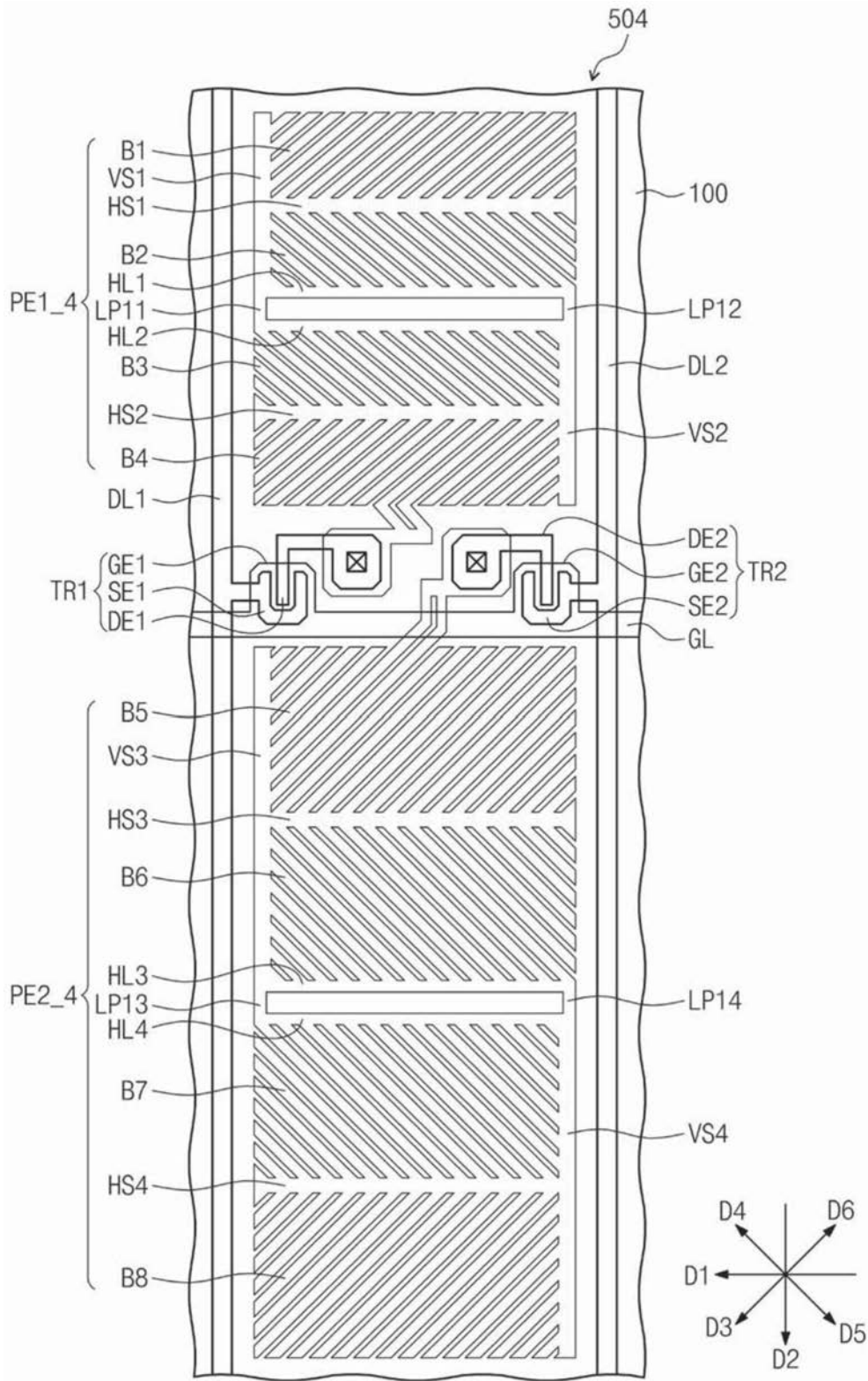


图9



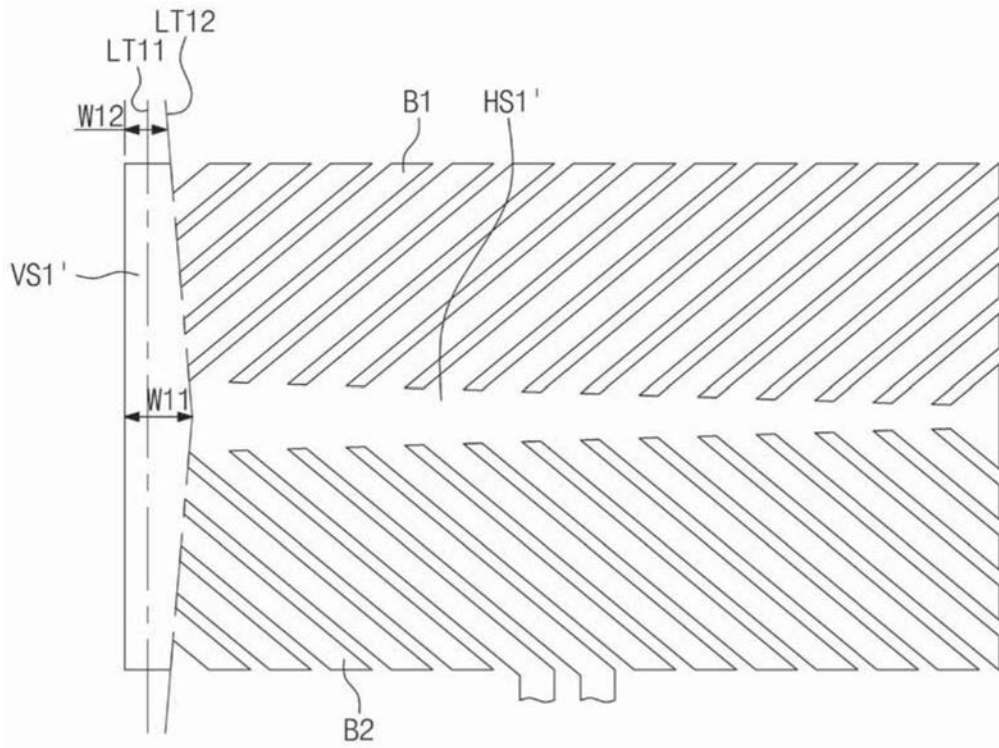


图10B

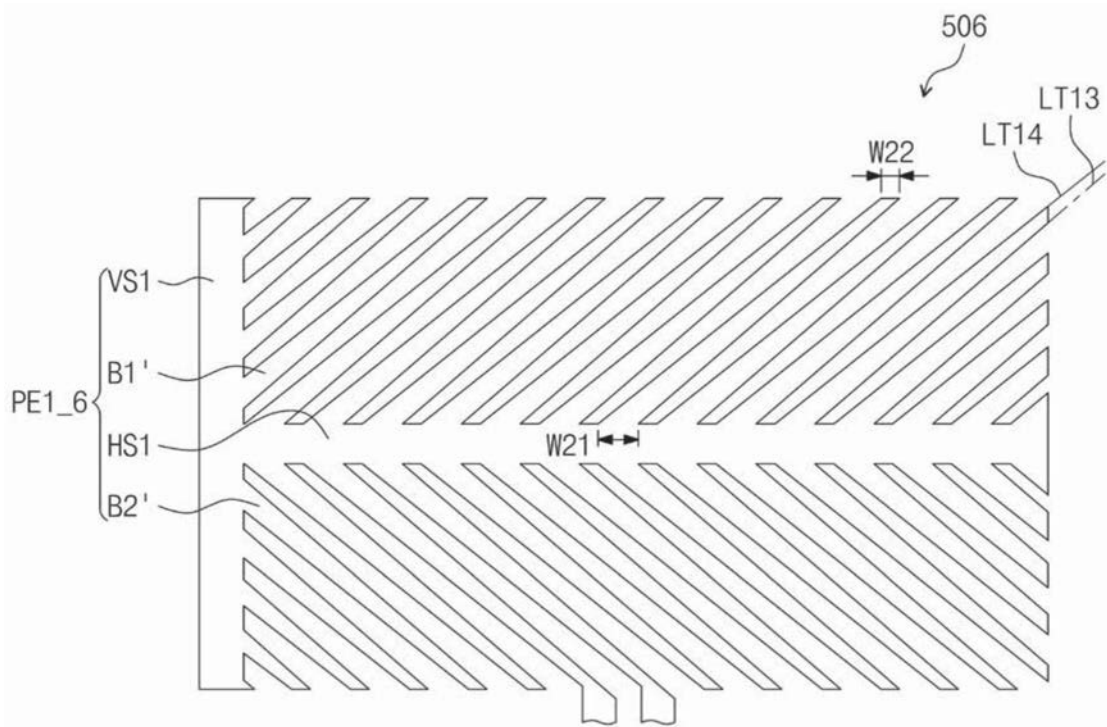


图11

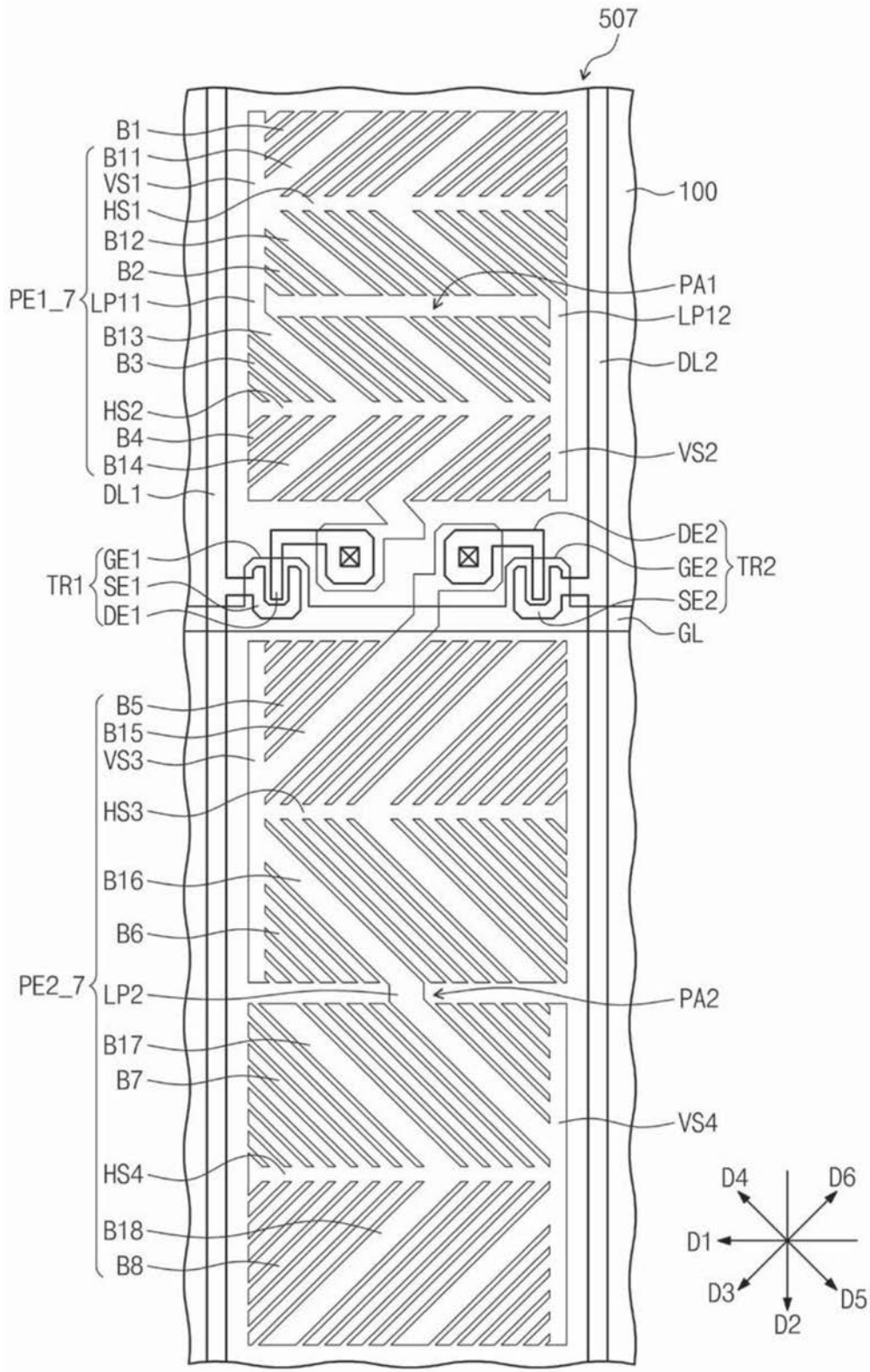


图12

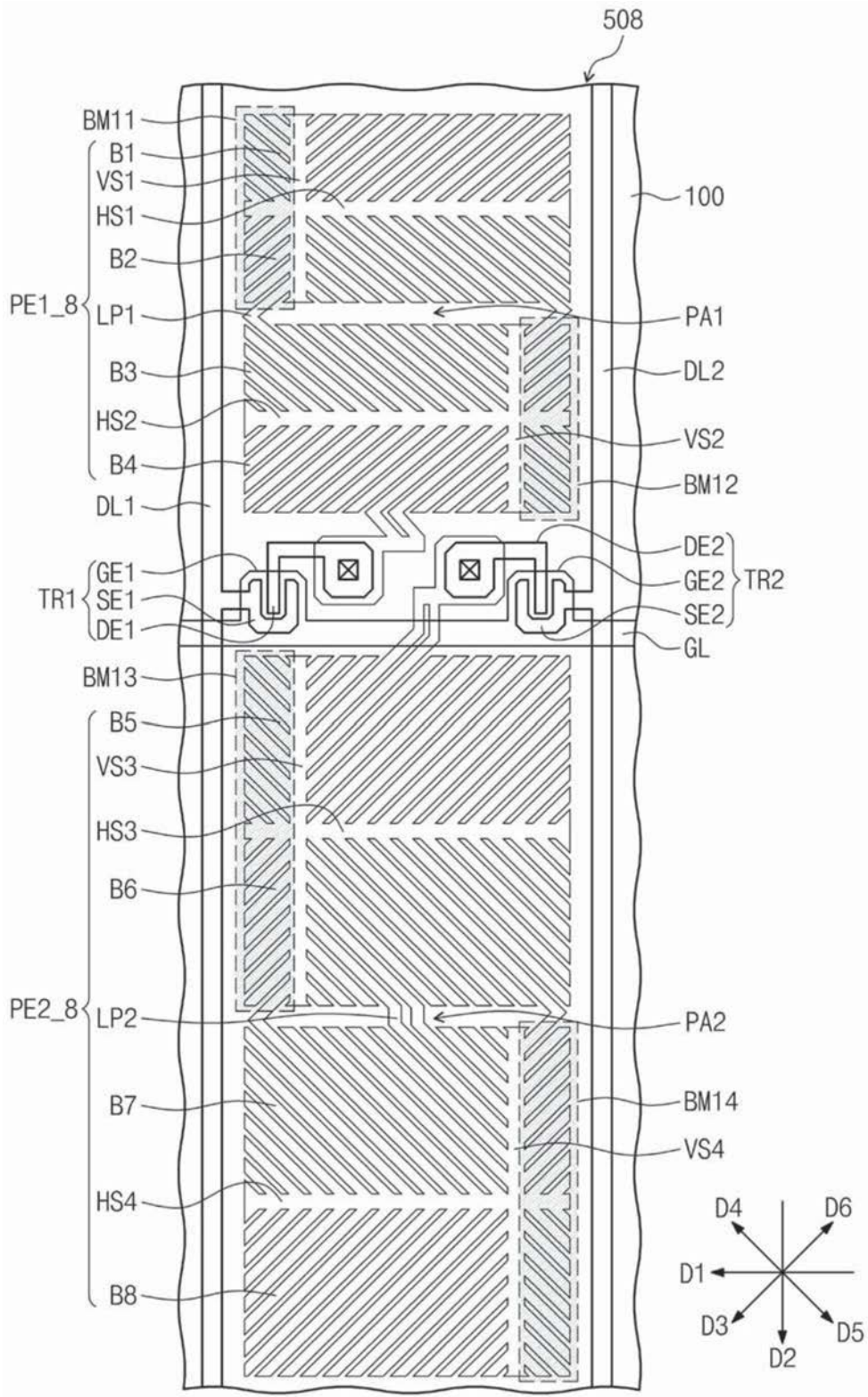


图13

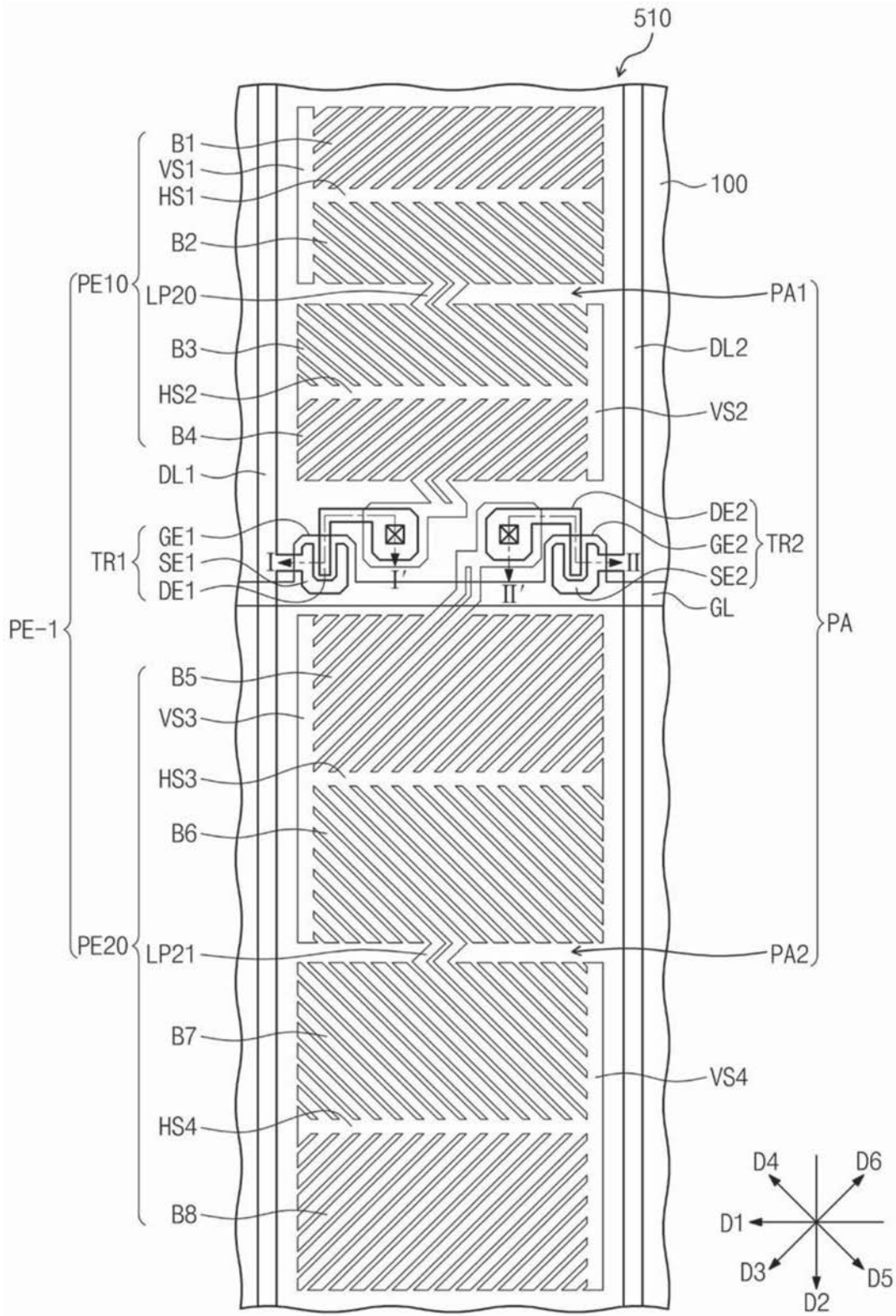


图14

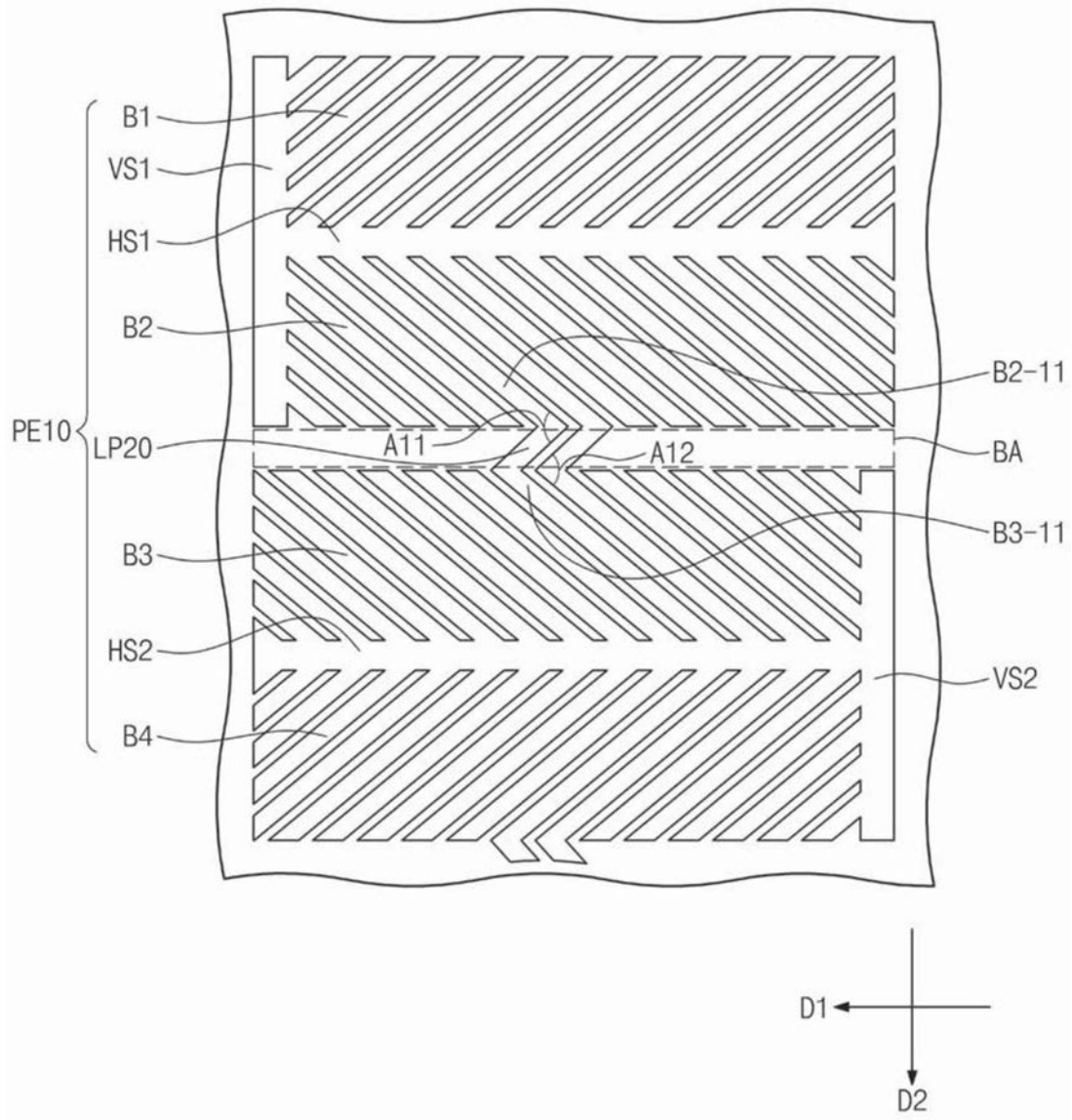


图15A

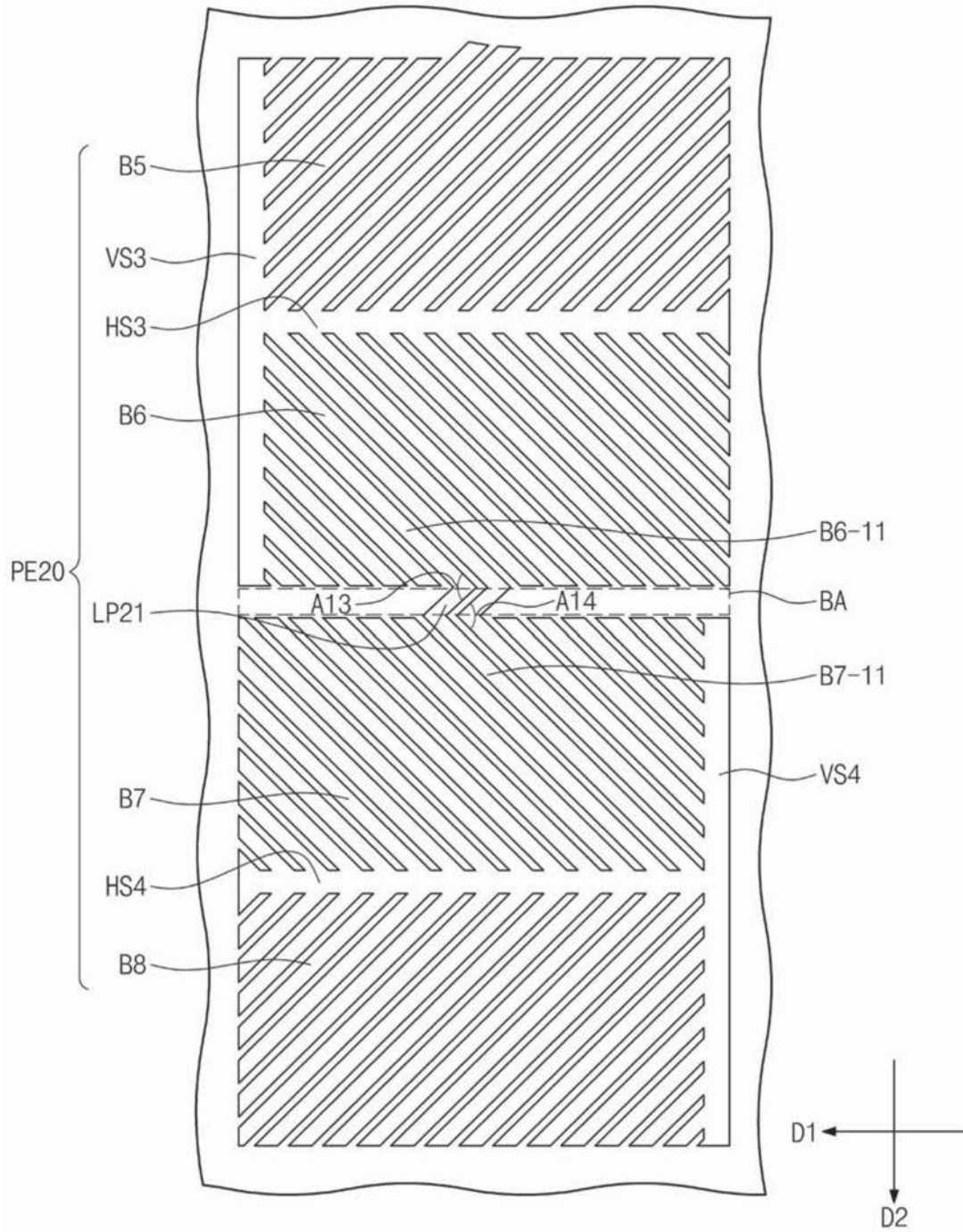


图15B

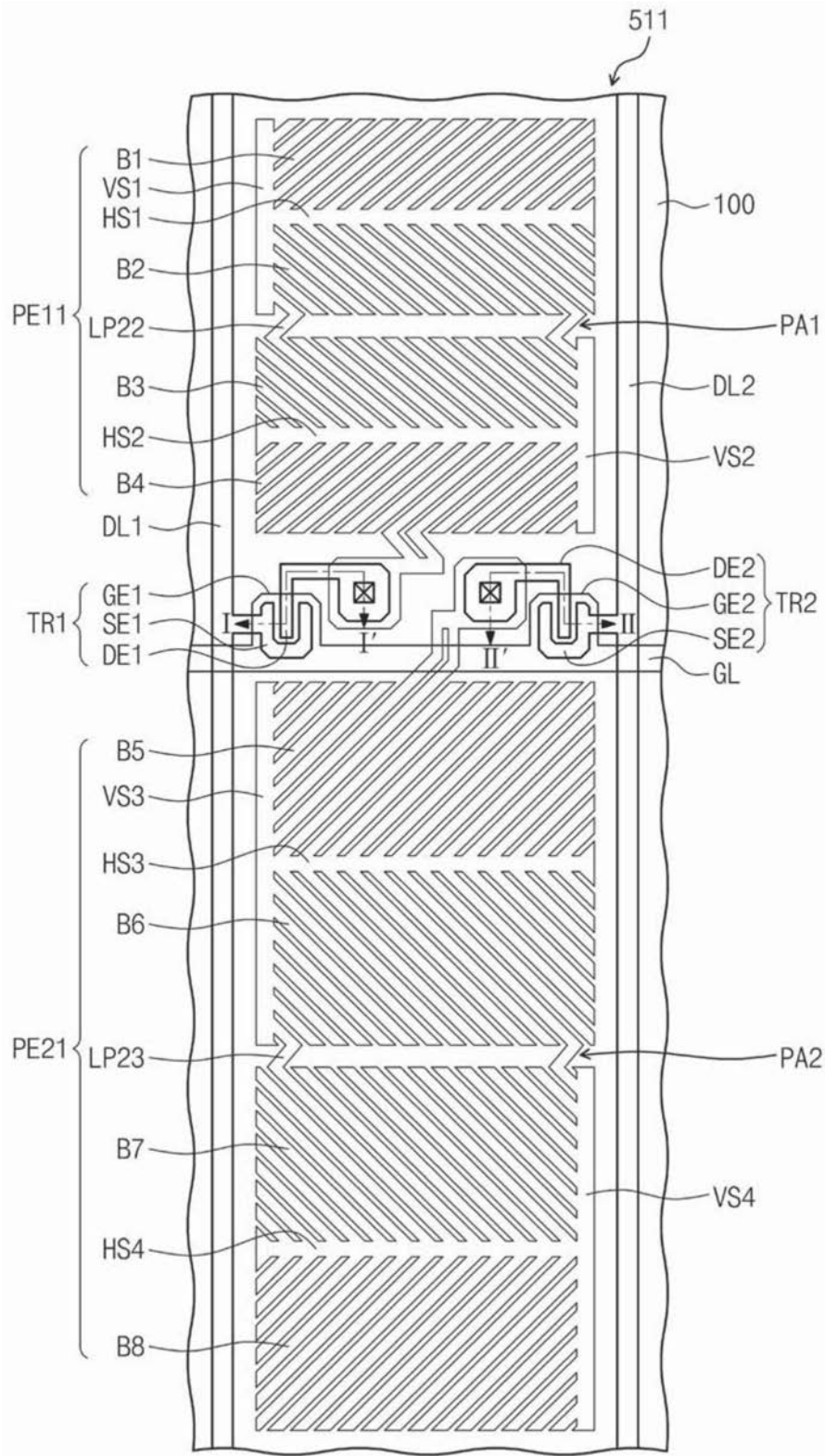


图16

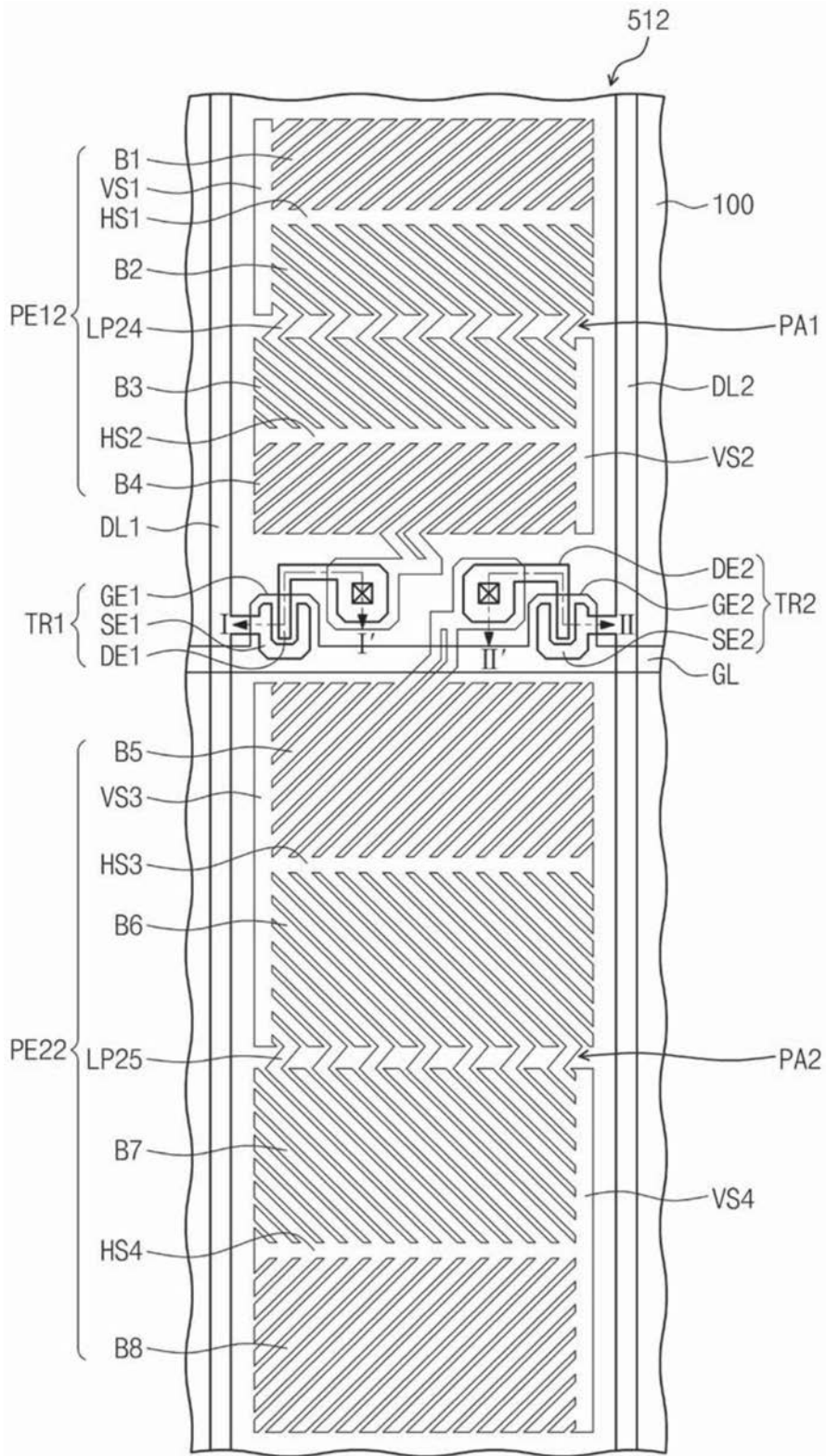


图17

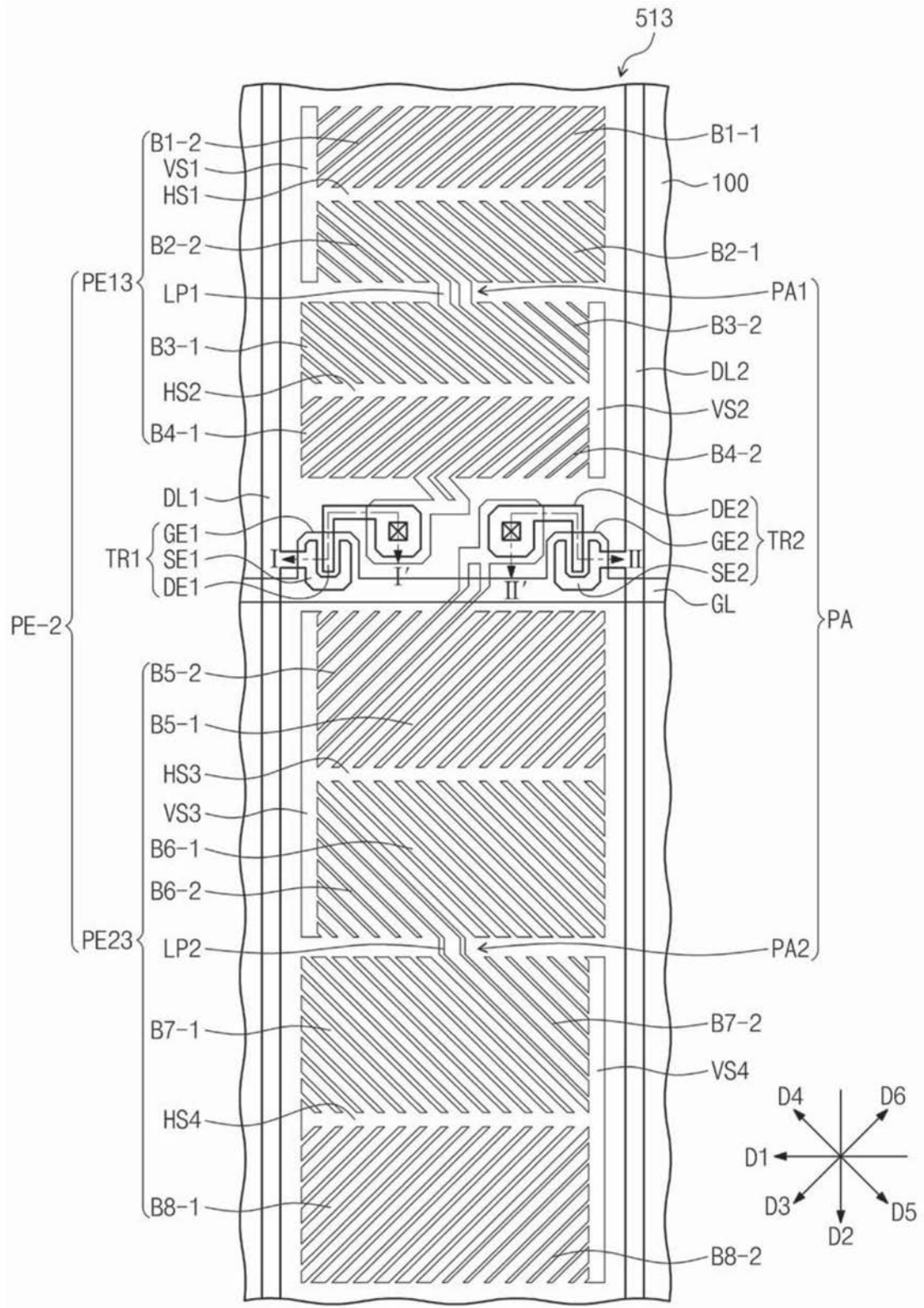


图18

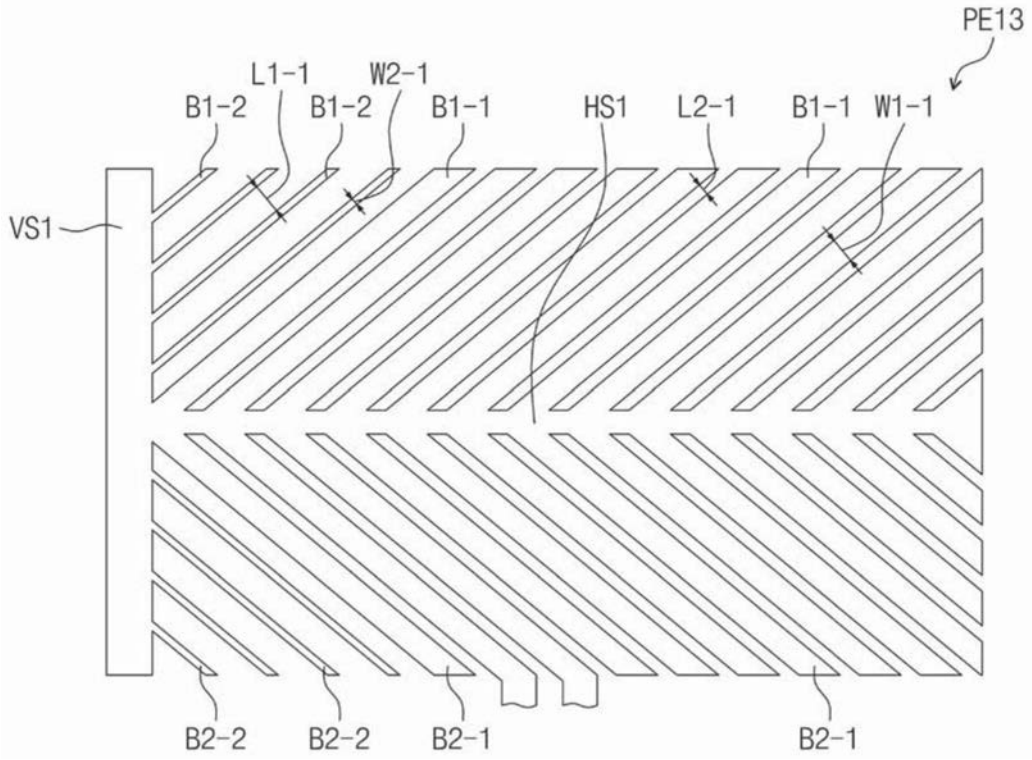


图19

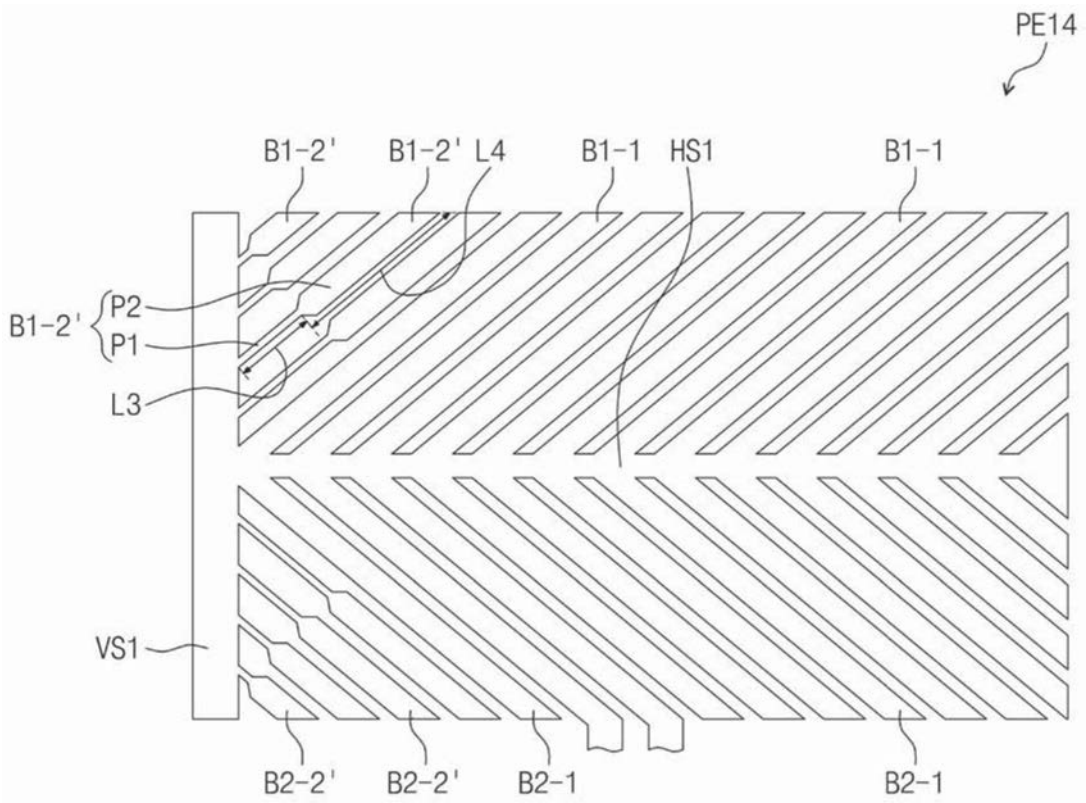


图20

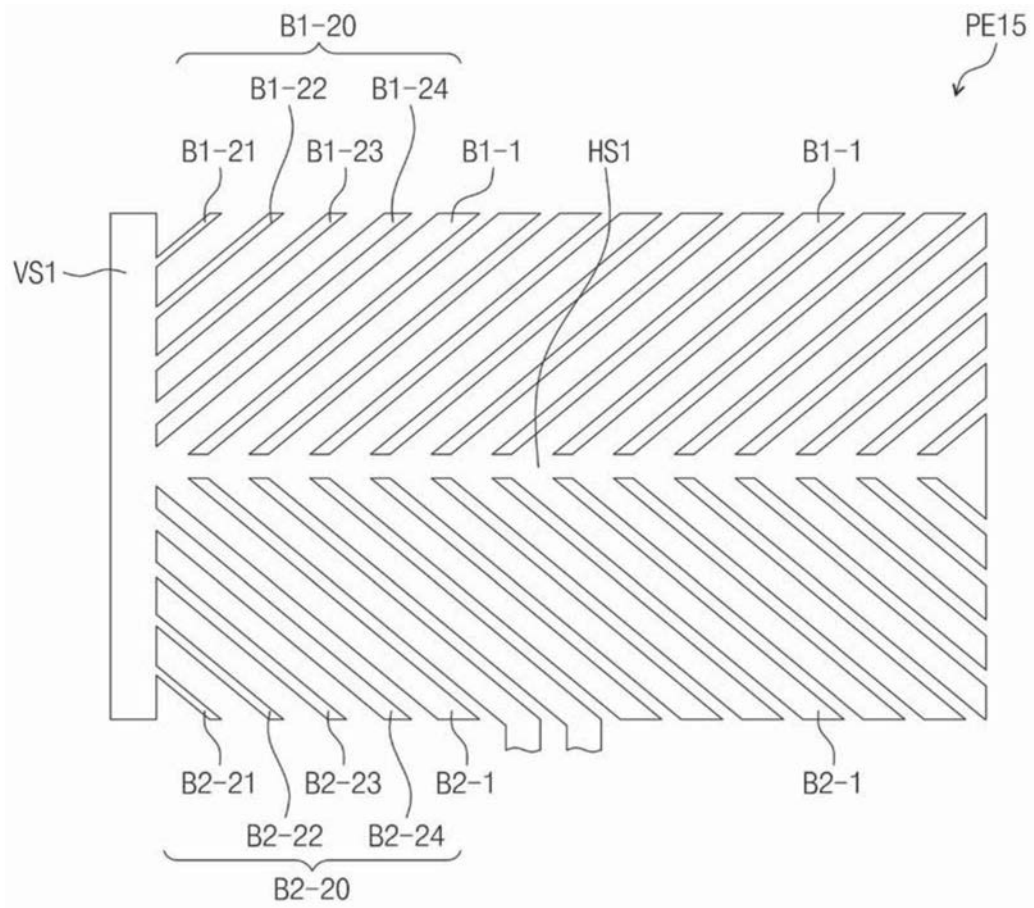


图21

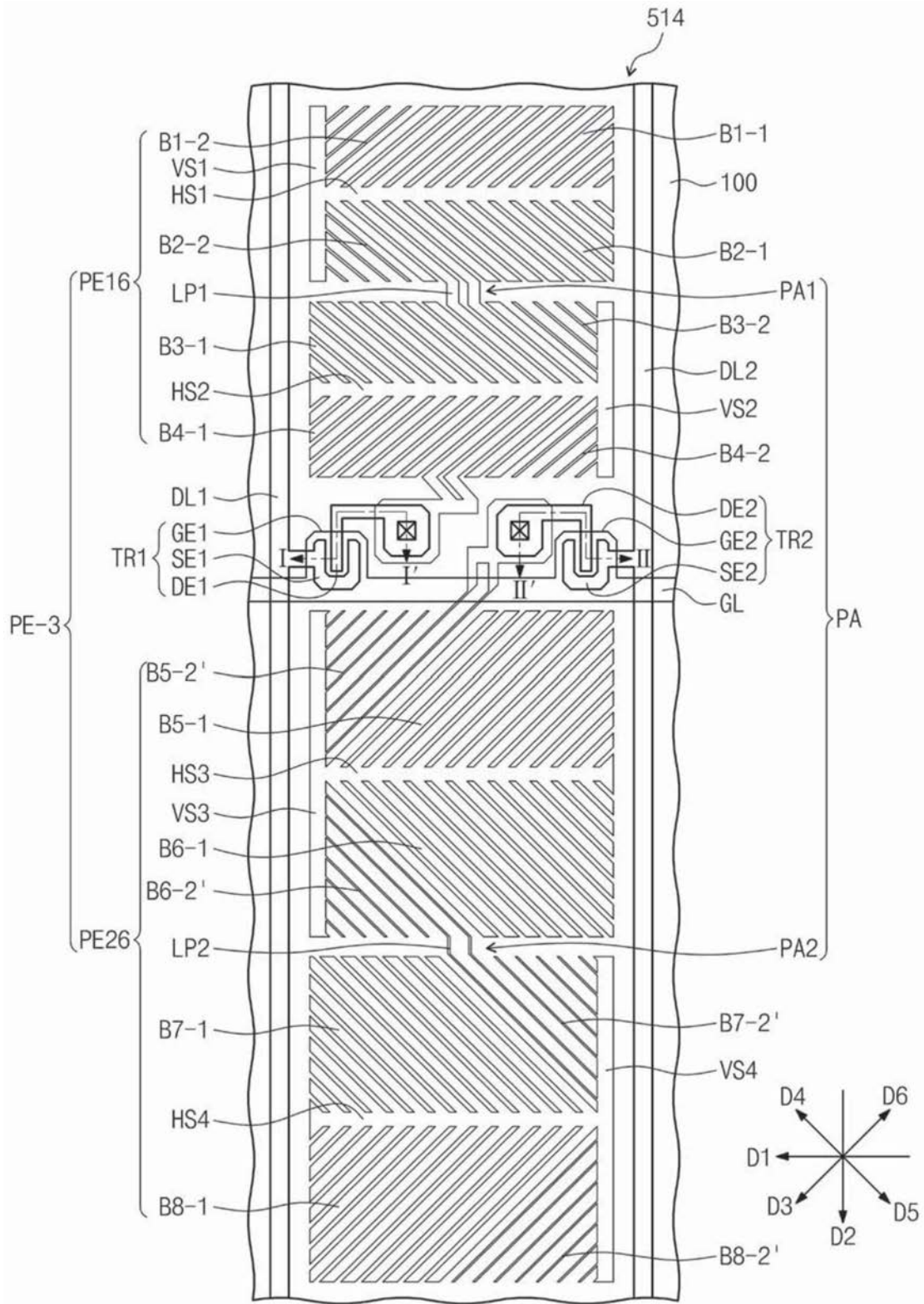


图22

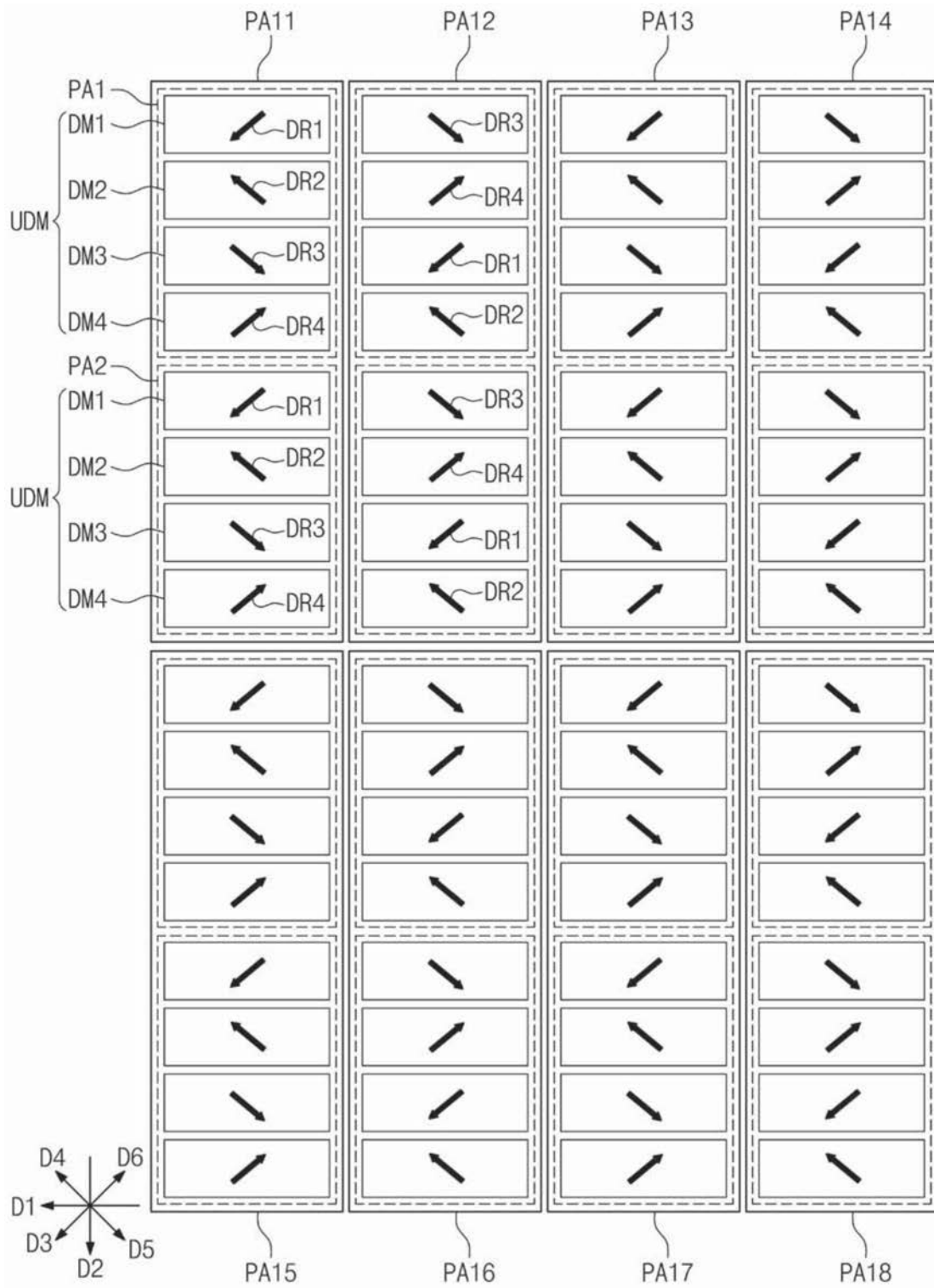


图23

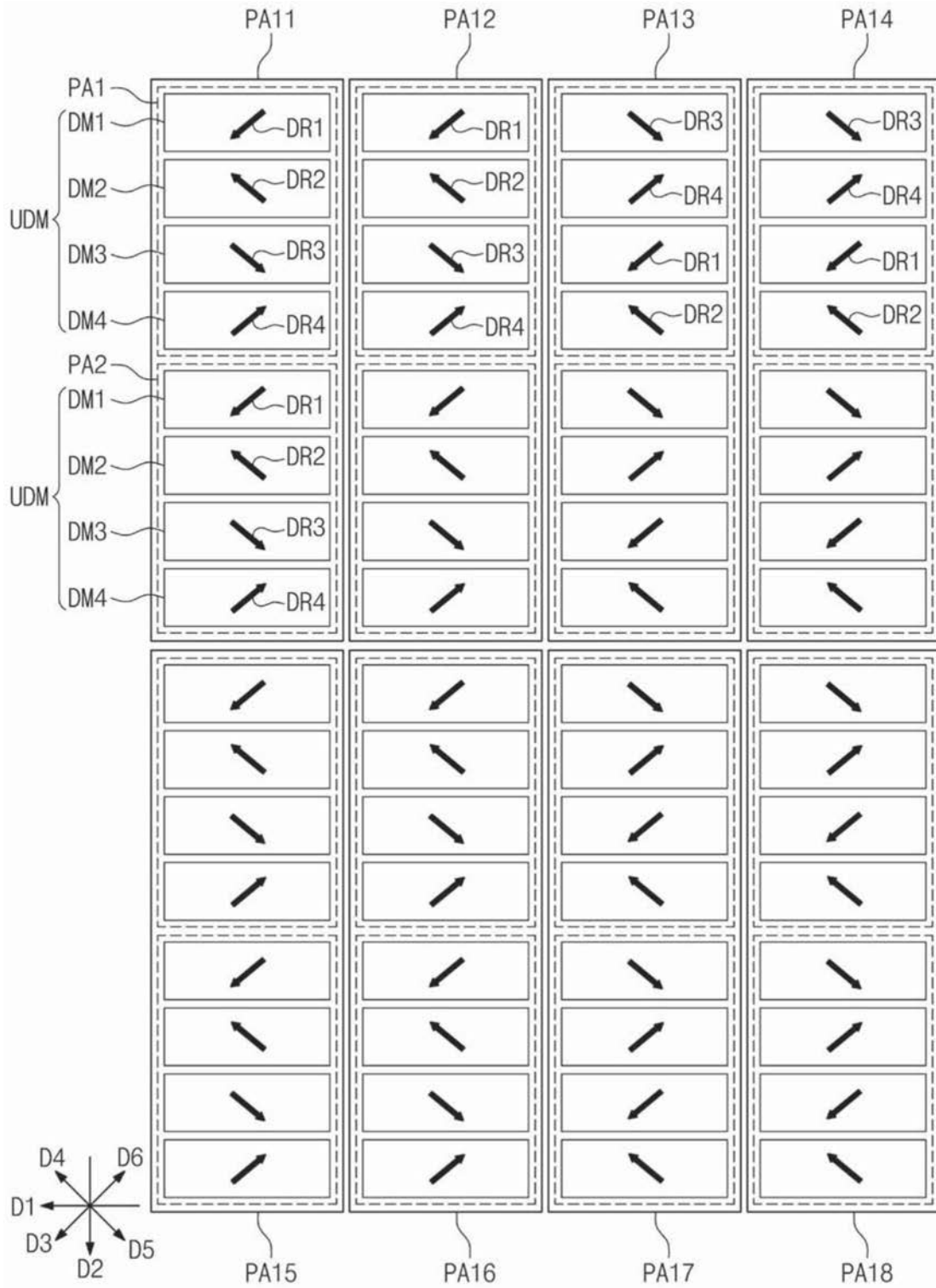


图24

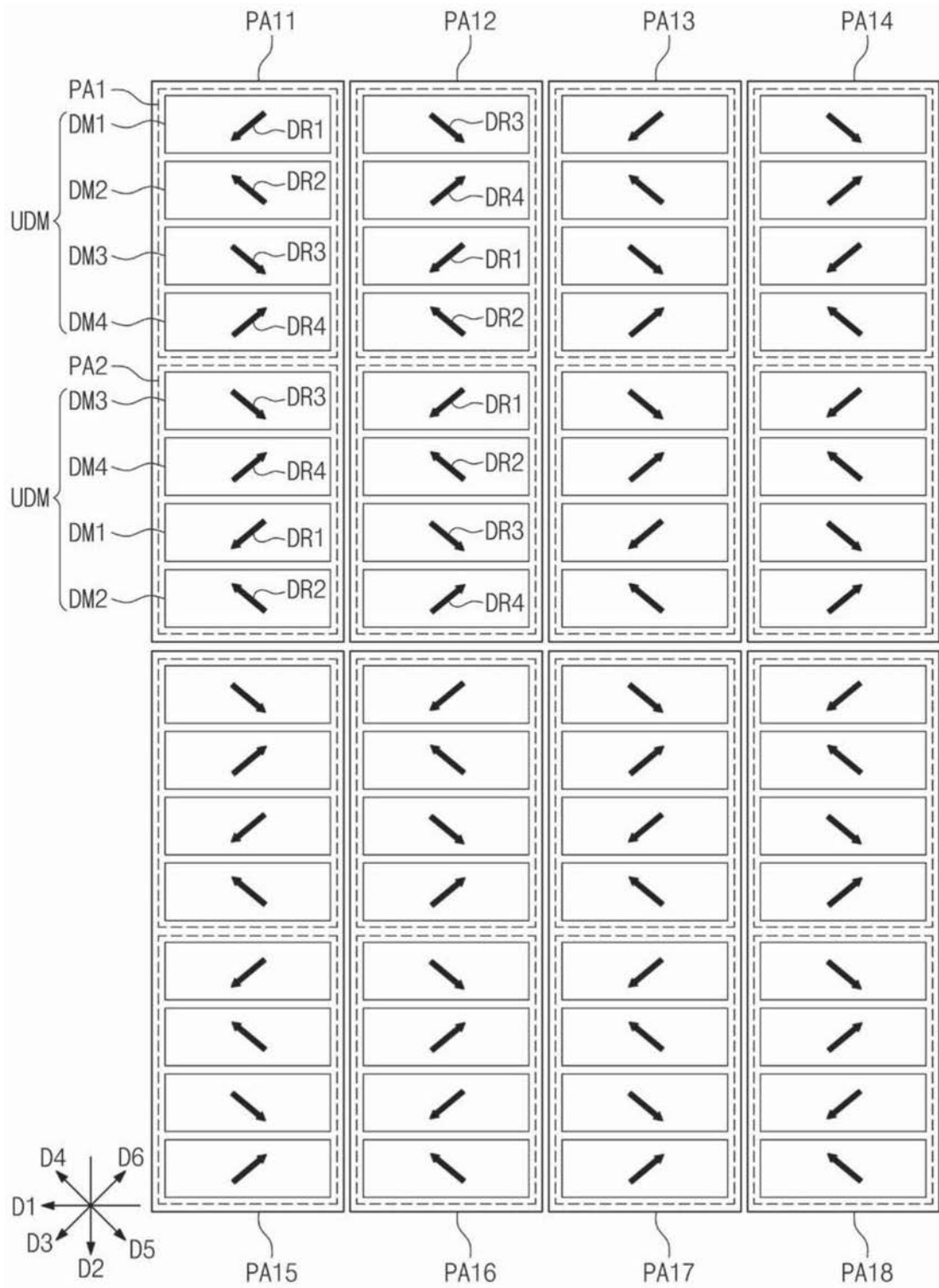


图25

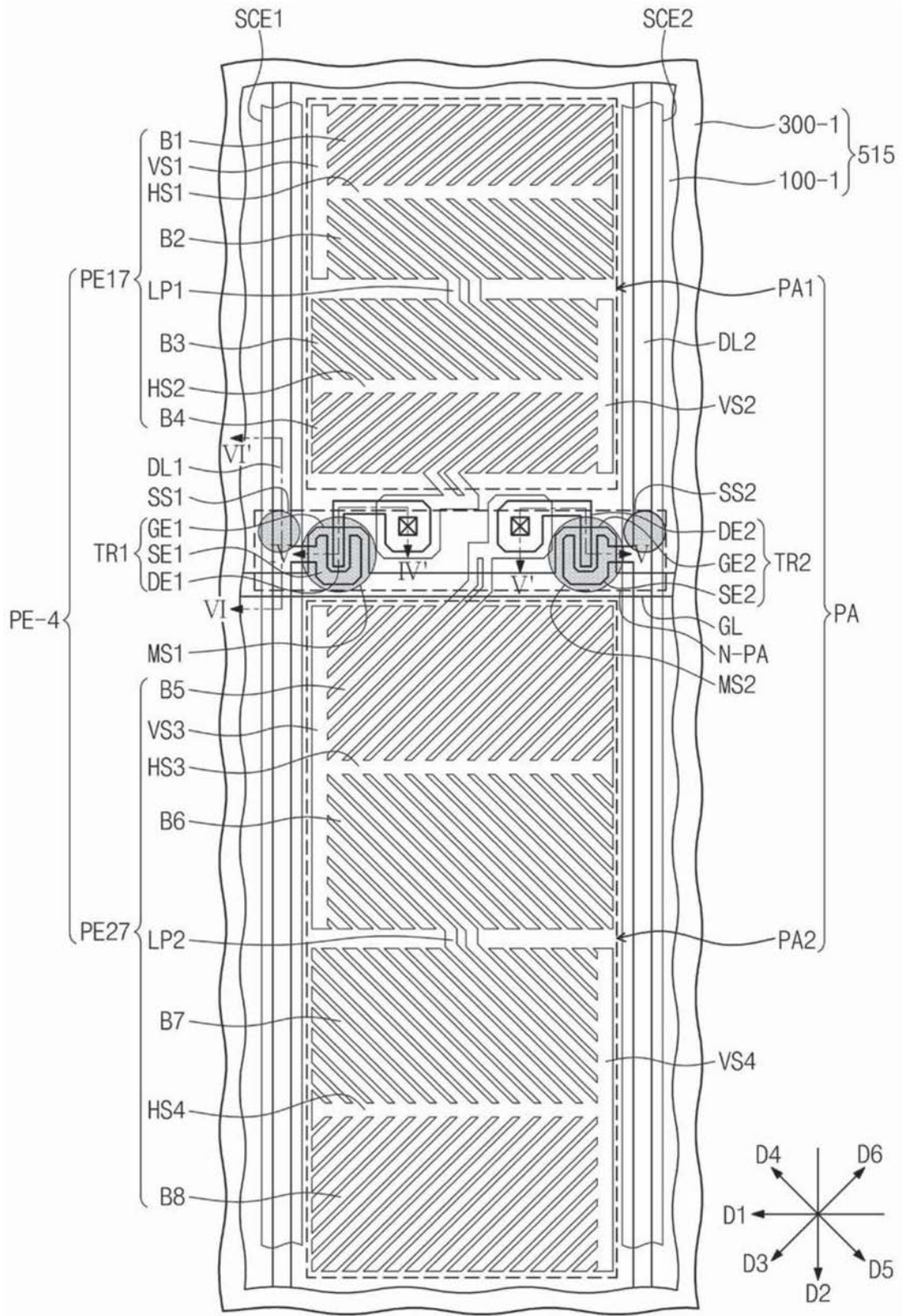


图26

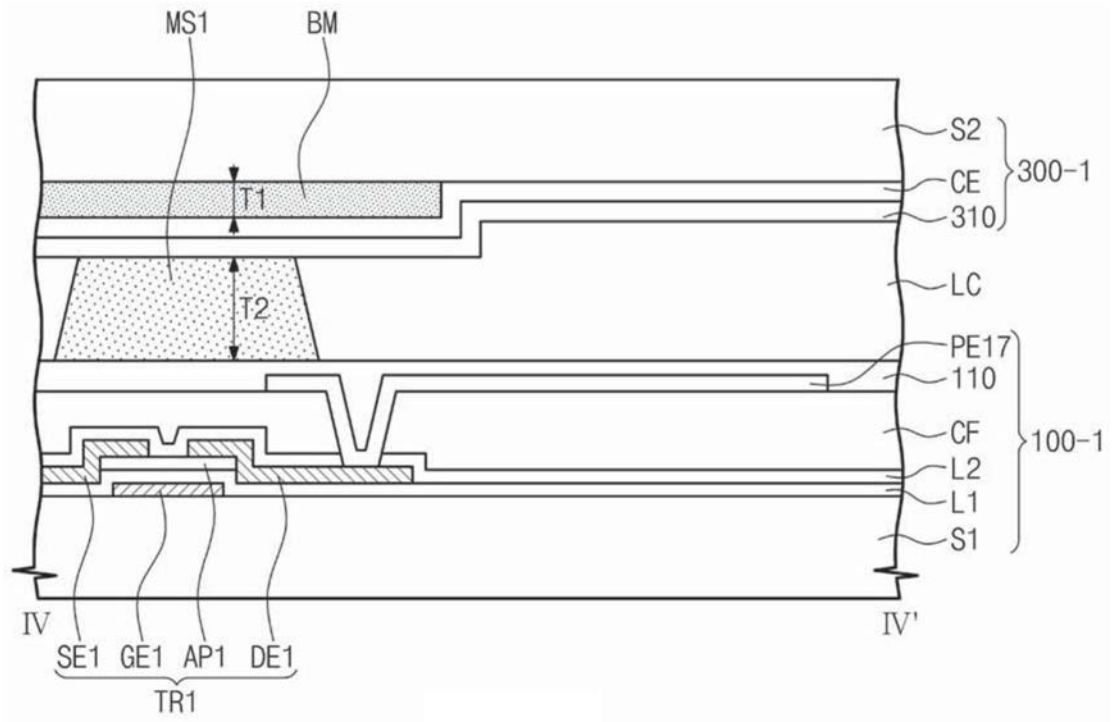


图27A

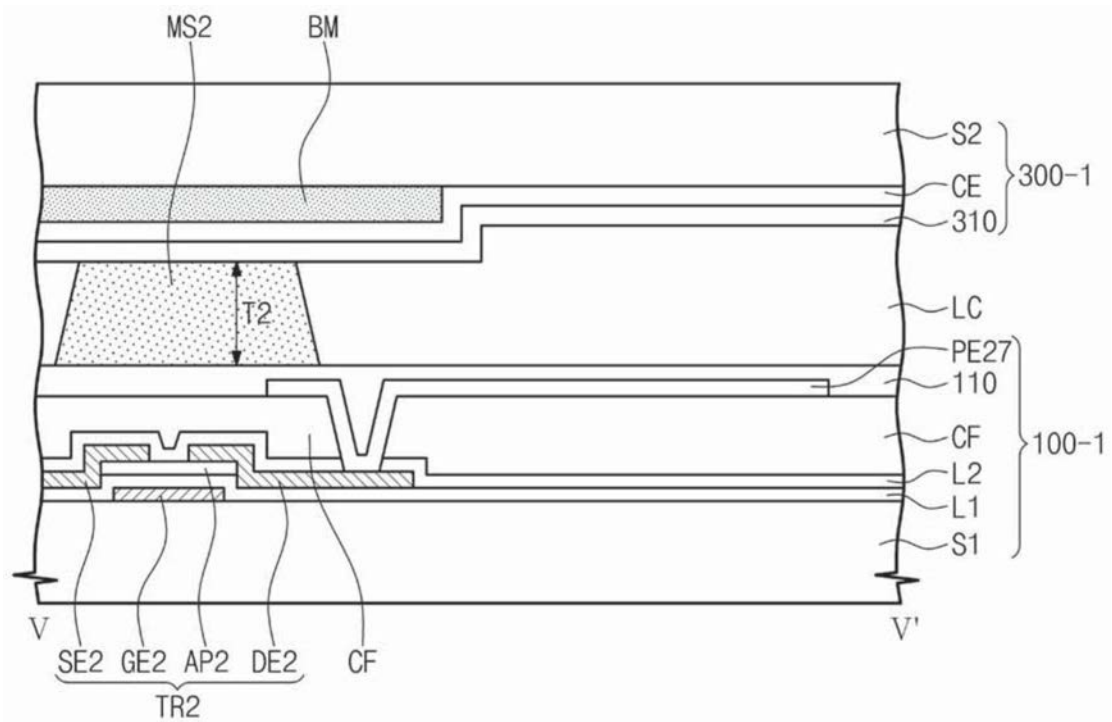


图27B

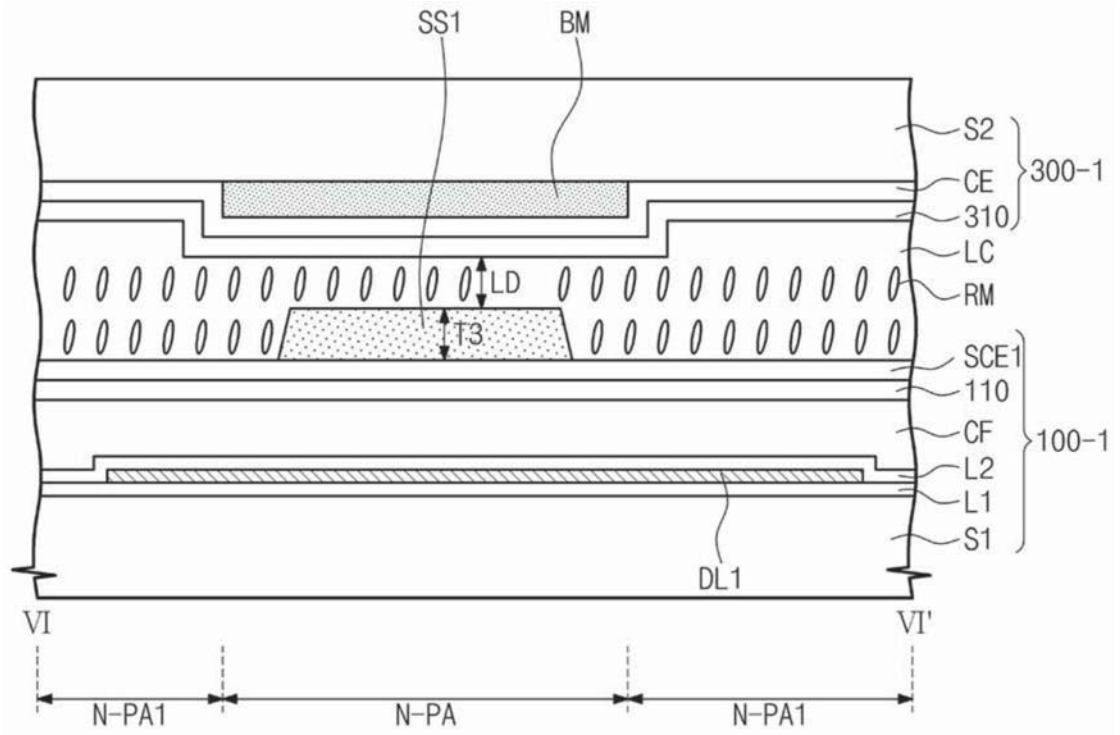


图27C

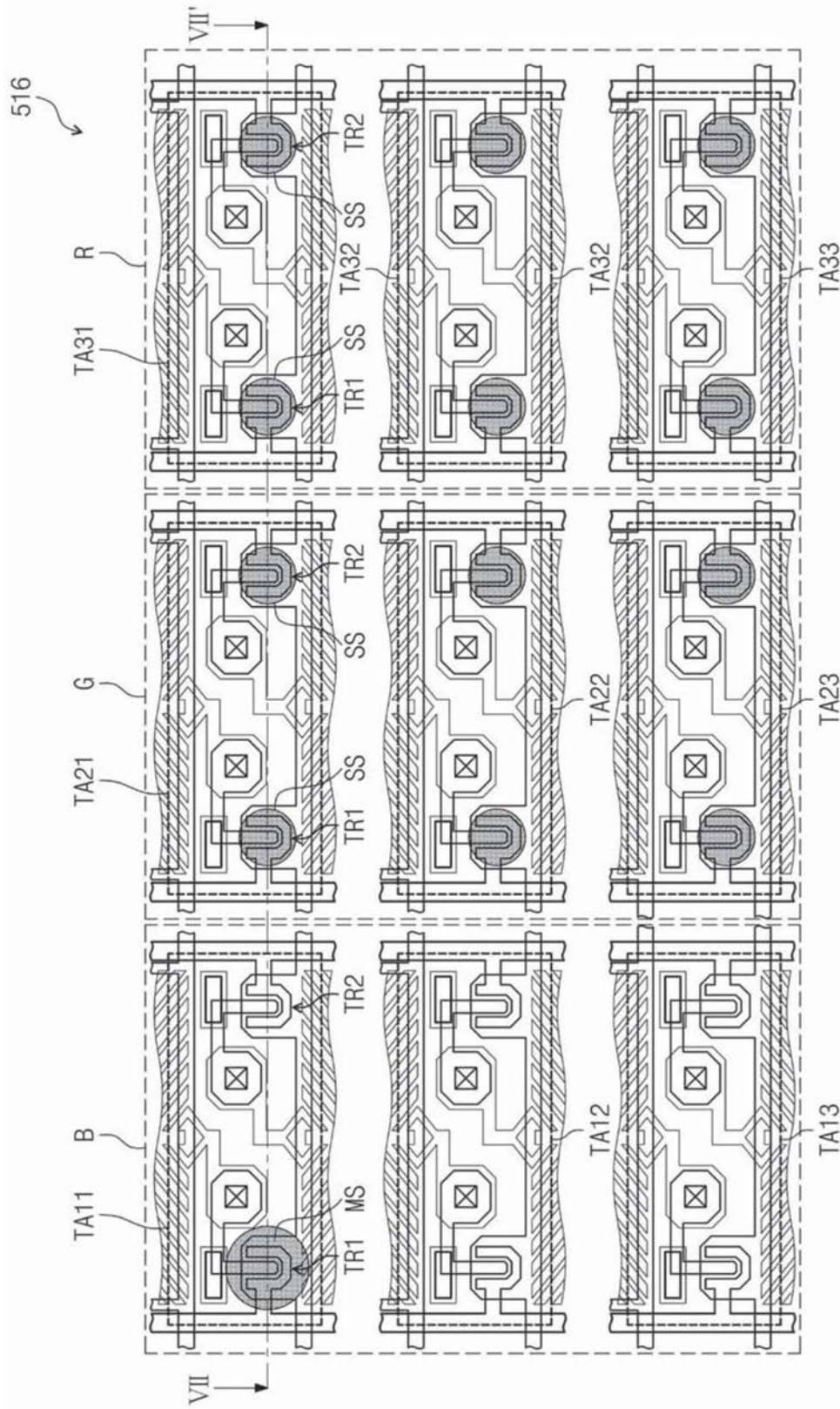


图28

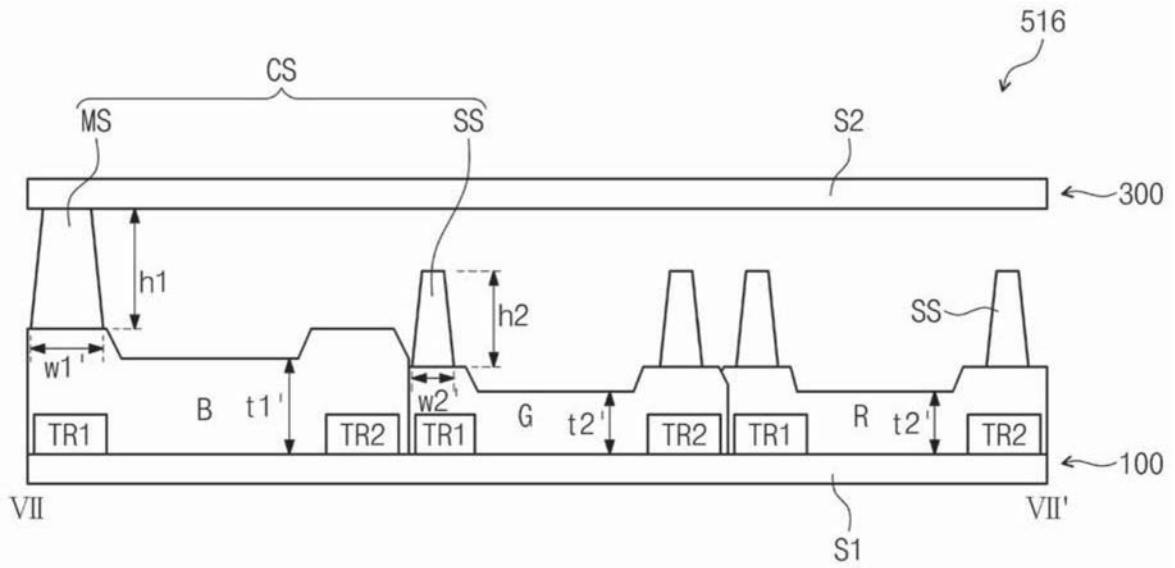


图29

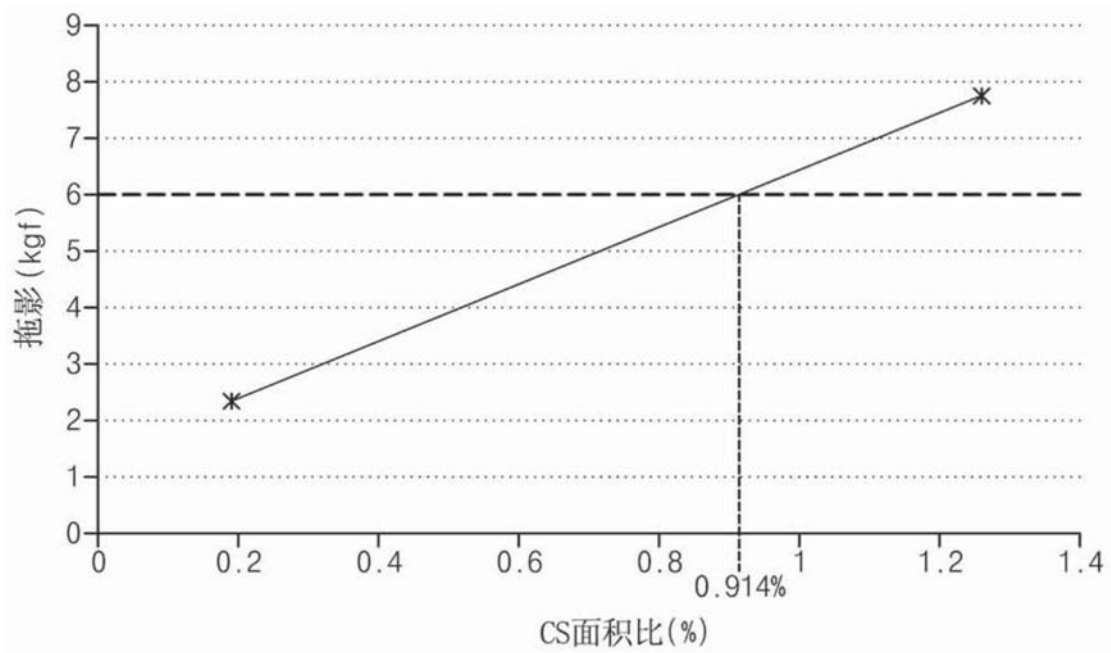


图30

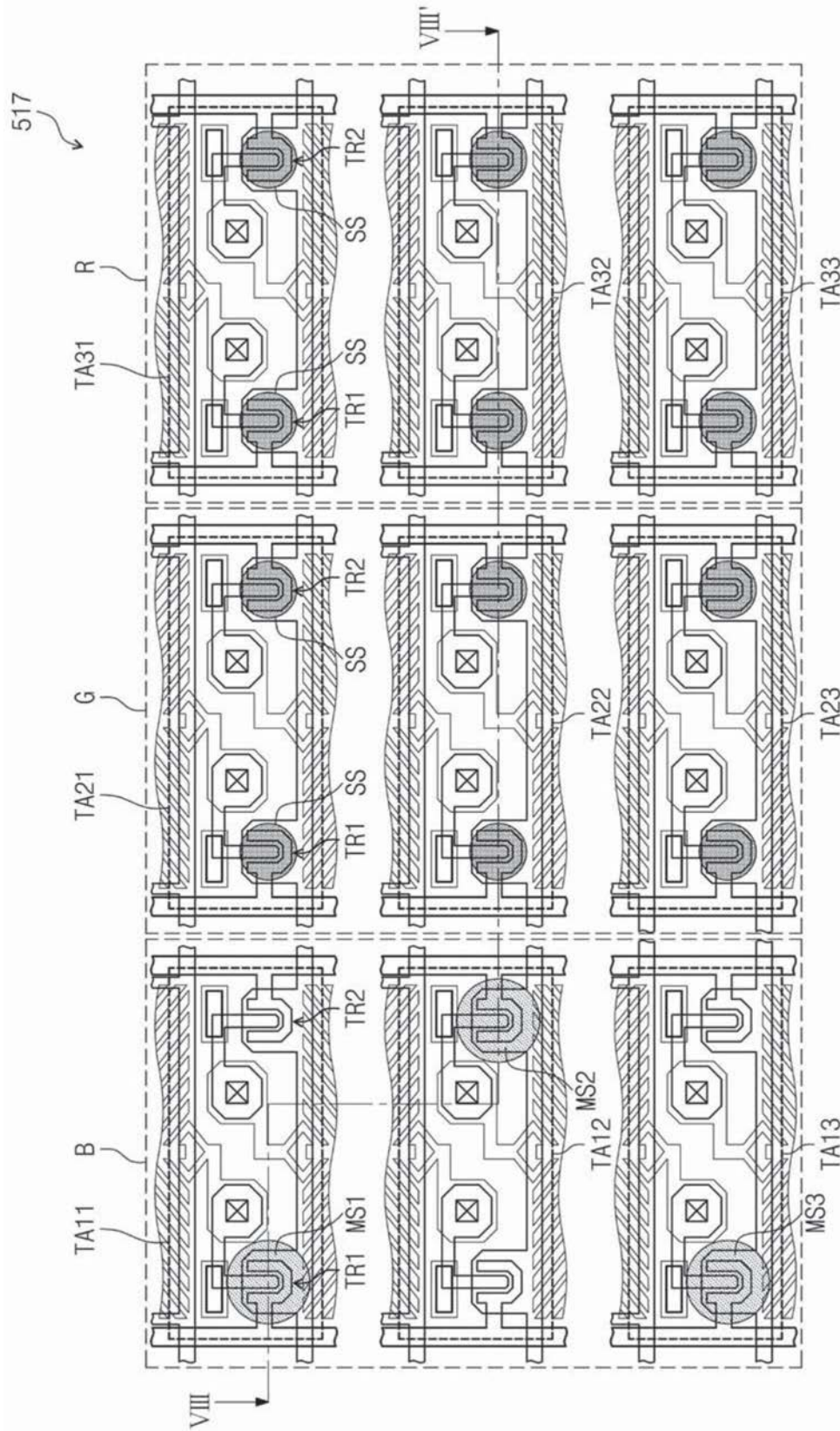


图31

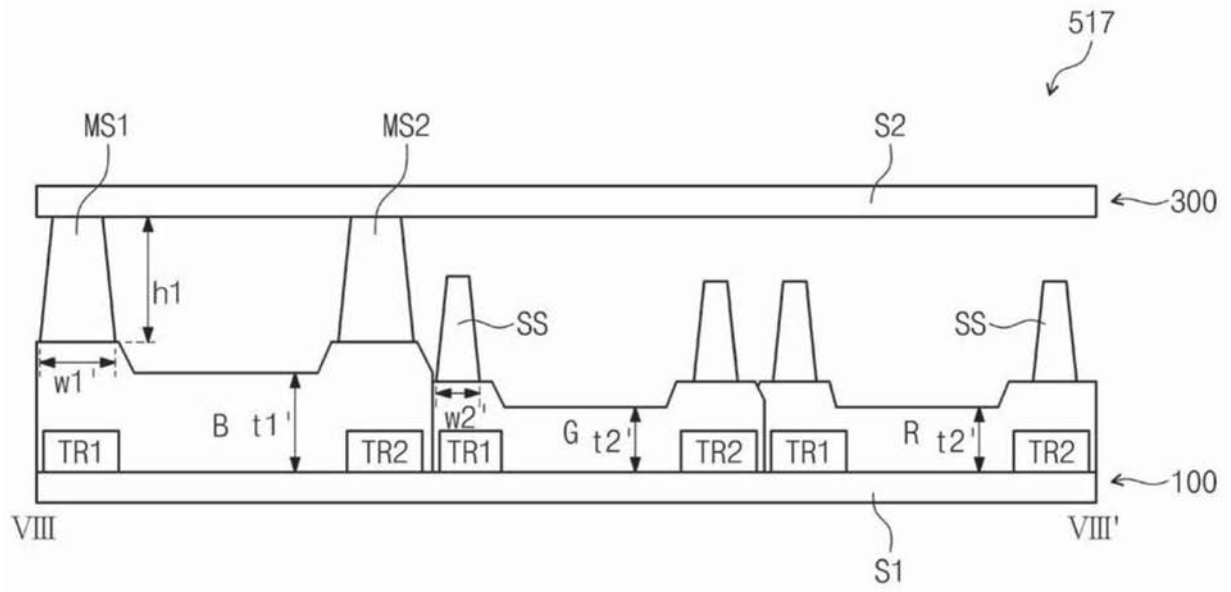


图32

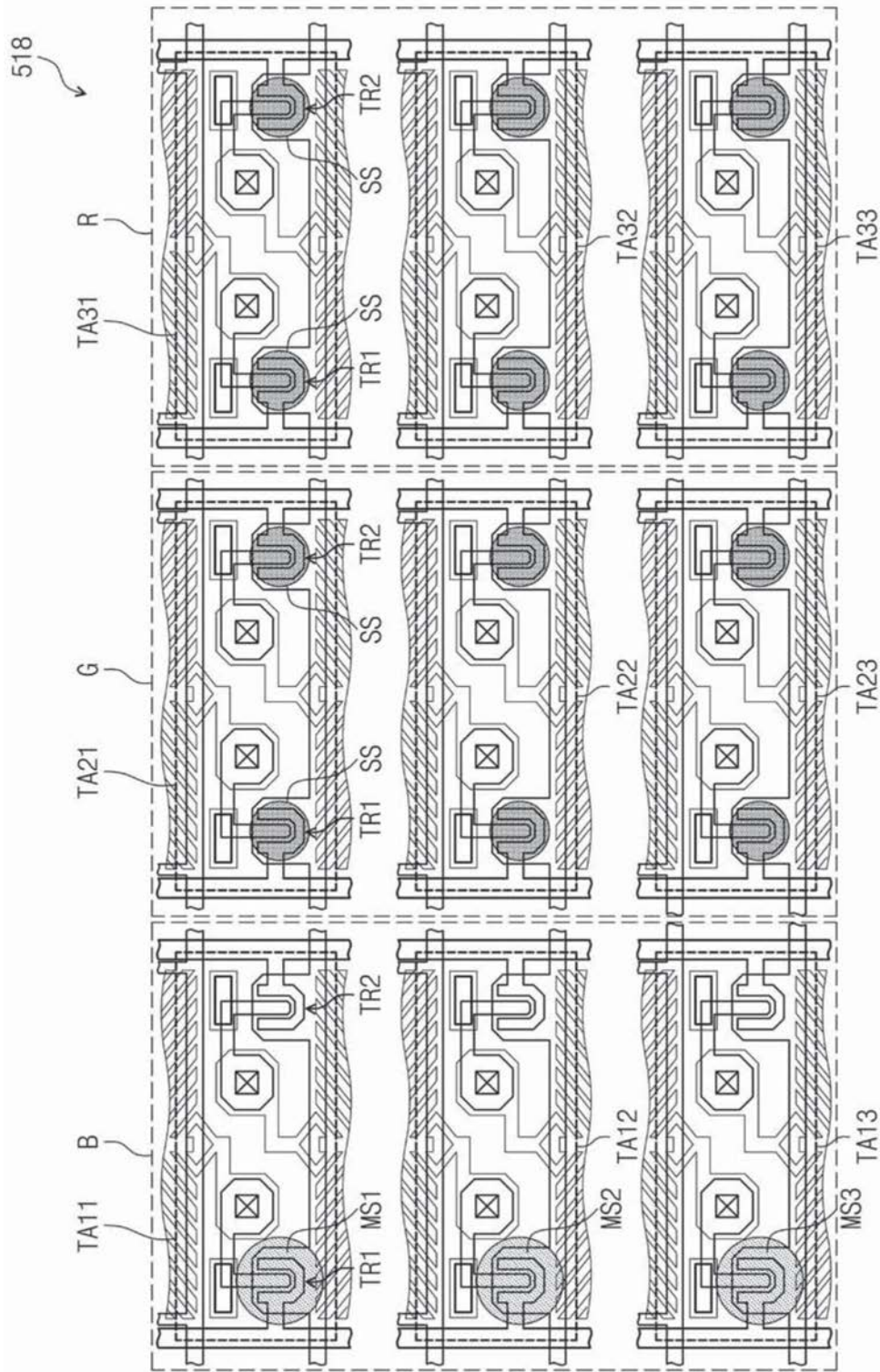


图33

专利名称(译)	液晶显示器		
公开(公告)号	<a href="#">CN110941121A</a>	公开(公告)日	2020-03-31
申请号	CN201911148154.4	申请日	2014-07-30
[标]申请(专利权)人(译)	三星显示有限公司		
申请(专利权)人(译)	三星显示有限公司		
当前申请(专利权)人(译)	三星显示有限公司		
[标]发明人	任完淳 朴旻昱 禹修完 朴殷吉 孙正万 太昌一 朴基凡 金璟陪 朴帝亨 朴柱焕 徐裕惠 梁承浩 吴世竣 李熙焕		
发明人	任完淳 朴旻昱 禹修完 朴殷吉 孙正万 太昌一 朴基凡 金璟陪 朴帝亨 朴柱焕 徐裕惠 梁承浩 吴世竣 李熙焕		
IPC分类号	G02F1/1339 G02F1/1343 G02F1/1337		
CPC分类号	G02F1/1337 G02F1/13394 G02F1/1343 G02F2001/133761 G02F1/134336 G02F2001/133757 G02F2001/134345 G02F1/1333 G02F1/133753 G02F1/136209 G02F2001/134318 G02F2001/136218		
代理人(译)	刘灿强		
优先权	1020130092200 2013-08-02 KR 1020130092203 2013-08-02 KR 1020130101907 2013-08-27 KR 1020130109223 2013-09-11 KR 1020130110647 2013-09-13 KR 1020130123515 2013-10-16 KR		

摘要(译)

一种液晶显示器包括：显示基板，包括多个像素区并且在第一方向上弯曲；对向基板，面对显示基板，结合到显示基板，并顺着显示基板弯曲；液晶层，设置在显示基板和对向基板之间，其中，在所述多个像素区中的每个中限定多个畴，在所述多个畴之中的至少两个畴中，液晶层的液晶分子的取向方向互不相同，所述多个畴在与第一方向交叉的第二方向上布置。

