



(12)发明专利申请

(10)申请公布号 CN 106681069 A

(43)申请公布日 2017.05.17

(21)申请号 201710002817.6

(22)申请日 2017.01.03

(71)申请人 京东方科技集团股份有限公司
地址 100015 北京市朝阳区酒仙桥路10号
申请人 合肥鑫晟光电科技有限公司

(72)发明人 李静 刘丽萍 马慧轩 韩君奇
高欢 汤展峰

(74)专利代理机构 北京中博世达专利商标代理
有限公司 11274

代理人 申健

(51)Int.Cl.

G02F 1/1345(2006.01)

G02F 1/1333(2006.01)

H01L 27/12(2006.01)

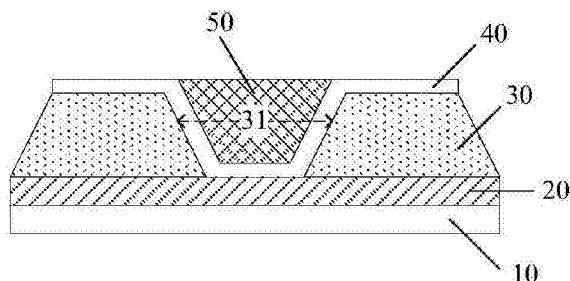
权利要求书1页 说明书5页 附图2页

(54)发明名称

一种显示基板及其制备方法、显示装置

(57)摘要

本发明实施例提供了一种显示基板及其制备方法、显示装置,涉及显示技术领域,可解决在显示基板上涂布取向层液体时由于基板表面存在过孔而导致的取向层液体扩散不均匀问题,避免出现显示面内Mura不良,提高了显示品质。该显示基板包括衬底基板,依次远离所述衬底基板的导电连接部、绝缘层和电极;所述绝缘层上设置有过孔,所述电极通过所述过孔与所述导电连接部相连;所述过孔位于所述显示基板的显示区域内;所述显示基板还包括,设置在所述电极上对应于所述过孔区域内的填充部;其中,所述填充部的高度大于或等于所述过孔的深度,且小于预设高度;所述预设高度为所述绝缘层的厚度与所述液晶显示装置中的隔垫物的高度之和。



1. 一种应用于液晶显示装置的显示基板,所述显示基板包括衬底基板,依次远离所述衬底基板的导电连接部、绝缘层和电极;所述绝缘层上设置有过孔,所述电极通过所述过孔与所述导电连接部相连;所述过孔位于所述显示基板的显示区域内;其特征在于,所述显示基板还包括,设置在所述电极上对应于所述过孔区域内的填充部;

其中,所述填充部的高度大于或等于所述过孔的深度,且小于预设高度;所述预设高度为所述过孔的深度与所述液晶显示装置中的隔垫物的高度之和。

2. 根据权利要求1所述的显示基板,其特征在于,所述填充部的高度为所述过孔的深度的1.0~1.5倍。

3. 根据权利要求1所述的显示基板,其特征在于,所述填充部采用透明材料构成。

4. 根据权利要求3所述的显示基板,其特征在于,所述透明材料为正性光刻胶或负性光刻胶。

5. 根据权利要求1至4任一项所述的显示基板,其特征在于,所述显示基板还包括像素电极;其中,所述导电连接部为公共电极引线,所述电极为设置在所述像素电极上方的公共电极。

6. 根据权利要求5所述的显示基板,其特征在于,所述显示基板还包括底栅型薄膜晶体管;

所述公共电极引线与所述底栅型薄膜晶体管的栅极同层设置;

所述绝缘层包括依次远离所述衬底基板的栅绝缘层和覆盖所述底栅型薄膜晶体管的钝化层。

7. 一种应用于液晶显示装置的显示基板的制备方法,所述方法包括在衬底基板上依次形成导电连接部、具有过孔的绝缘层和电极的步骤;其中,所述电极通过位于所述显示基板的显示区域内所述过孔与所述导电连接部相连;其特征在于,所述方法还包括,

在所述电极对应于所述过孔区域内形成填充部;其中,所述填充部的高度大于或等于所述过孔的深度,且小于预设高度;所述预设高度为所述过孔的深度与所述液晶显示装置中的隔垫物的高度之和。

8. 根据权利要求7所述的制备方法,其特征在于,所述在所述电极对应于所述过孔区域内形成填充部,包括,

形成覆盖所述电极的负性光刻胶层;

采用第一掩膜板对所述负性光刻胶层进行曝光、显影,形成保留在所述过孔区域内的填充部;其中,所述第一掩膜板的完全透过部分对应于所述过孔区域,所述第一掩膜板的完全不透过部分对应于其他区域。

9. 根据权利要求8所述的制备方法,其特征在于,所述形成具有过孔的绝缘层的步骤包括,

采用构图工艺形成所述具有过孔的绝缘层,所述构图工艺中采用的光刻胶为正性光刻胶;

所述第一掩膜板与所述构图工艺中采用的掩膜板相同。

10. 一种显示装置,其特征在于,所述显示装置包括如权利要求1至6任一项所述的显示基板。

一种显示基板及其制备方法、显示装置

技术领域

[0001] 本发明涉及显示技术领域,尤其涉及一种显示基板及其制备方法、显示装置。

背景技术

[0002] 显示基板上的电极(如图1所示的公共电极)与下方的金属走线(如图1所示的公共电极线)之间通常需要通过过孔相连,由于电极与金属走线之间的绝缘层厚度较大,即过孔的深度较深,导致采用喷墨打印机(Inkjet)设备在显示基板上涂布取向层(通常由聚酰亚胺polyimide材料构成,故简称为PI)液体时,PI液体在过孔处存在扩散不良,表现为部分过孔填充有PI液体,部分过孔未填充有PI液体。由于PI液体在上述显示基板,如阵列基板表面存在扩散不均匀的现象,导致该显示基板应用于显示装置后,在显示区域会出现局部水波纹(Mura)状的显示不良,影响显示品质。

发明内容

[0003] 鉴于此,为解决现有技术的问题,本发明的实施例提供一种显示基板及其制备方法、显示装置,可解决在显示基板上涂布取向层液体时由于基板表面存在过孔而导致的取向层液体扩散不均匀问题,避免出现显示面内Mura不良,提高了显示品质。

[0004] 为达到上述目的,本发明的实施例采用如下技术方案:

[0005] 第一方面、本发明实施例提供了一种应用于液晶显示装置的显示基板,所述显示基板包括衬底基板,依次远离所述衬底基板的导电连接部、绝缘层和电极;所述绝缘层上设置有过孔,所述电极通过所述过孔与所述导电连接部相连;所述过孔位于所述显示基板的显示区域内;所述显示基板还包括,设置在所述电极上对应于所述过孔区域内的填充部;其中,所述填充部的高度大于或等于所述过孔的深度,且小于预设高度;所述预设高度为所述过孔的深度与所述液晶显示装置中的隔垫物的高度之和。

[0006] 可选的,所述填充部的高度为所述过孔的深度的1.0~1.5倍。

[0007] 可选的,所述填充部采用透明材料构成。

[0008] 优选的,所述透明材料为正性光刻胶或负性光刻胶。

[0009] 在上述基础上优选的,所述显示基板还包括像素电极;其中,所述导电连接部为公共电极引线,所述电极为设置在所述像素电极上方的公共电极。

[0010] 可选的,所述显示基板还包括底栅型薄膜晶体管;所述公共电极引线与所述底栅型薄膜晶体管的栅极同层设置;所述绝缘层包括依次远离所述衬底基板的栅绝缘层和覆盖所述底栅型薄膜晶体管的钝化层。

[0011] 第二方面、本发明实施例还提供了一种显示基板的制备方法,所述方法包括在衬底基板上依次形成导电连接部、具有过孔的绝缘层和电极的步骤;其中,所述电极通过位于所述显示基板的显示区域内所述过孔与所述导电连接部相连;所述方法还包括,在所述电极对应于所述过孔区域内形成填充部;其中,所述填充部的高度大于或等于所述过孔的深度,且小于预设高度;所述预设高度为所述过孔的深度与所述液晶显示装置中的隔垫物的

高度之和。

[0012] 可选的,所述在所述电极对应于所述过孔区域内形成填充部,包括,形成覆盖所述电极的负性光刻胶层;采用第一掩模板对所述负性光刻胶层进行曝光、显影,形成保留在所述过孔区域内的填充部;其中,所述第一掩模板的完全透过部分对应于所述过孔区域,所述第一掩模板的完全不透过部分对应于其他区域。

[0013] 优选的,所述形成具有过孔的绝缘层的步骤包括,采用构图工艺形成所述具有过孔的绝缘层,所述构图工艺中采用的光刻胶为正性光刻胶;所述第一掩模板与所述构图工艺中采用的掩模板相同。

[0014] 第三方面、本发明实施例还提供了一种显示装置,所述显示装置包括上述所述的显示基板。

[0015] 基于此,通过本发明实施例提供的上述显示基板,在电极上对应于过孔区域内设置了至少与过孔深度相等的填充部,即将影响液体涂布的位于显示基板的显示区域内的过孔进行了填充,消除了电极在过孔处的段差,解决了PI液体在电极上方涂布后,部分过孔区域内扩散有PI液体,部分过孔区域内无PI液体而导致的显示装置显示不良,避免出现显示面内Mura不良,提高了显示品质。

附图说明

[0016] 为了更清楚地说明本发明实施例或现有技术中的技术方案,下面将对实施例或现有技术描述中所需要使用的附图作简单地介绍,显而易见地,下面描述中的附图仅仅是本发明的一些实施例,对于本领域普通技术人员来讲,在不付出创造性劳动的前提下,还可以根据这些附图获得其他的附图。

[0017] 图1为现有技术提供一种显示基板的结构示意图;

[0018] 图2为本发明实施例提供一种显示基板的结构示意图;

[0019] 图3为本发明实施例提供一种显示基板的制备步骤示意图一;

[0020] 图4为本发明实施例提供一种显示基板的制备步骤示意图二。

[0021] 附图说明:

[0022] 10-衬底基板;20-导电连接部;30-绝缘层;31-过孔;40-电极;50-填充部;500-负性光刻胶层;60-第一掩模板;61-完全透过部分;62-完全不透过部分。

具体实施方式

[0023] 下面将结合本发明实施例中的附图,对本发明实施例中的技术方案进行清楚、完整地描述,显然,所描述的实施例仅仅是本发明一部分实施例,而不是全部的实施例。基于本发明中的实施例,本领域普通技术人员在没有做出创造性劳动前提下所获得的所有其他实施例,都属于本发明保护的范围。

[0024] 需要指出的是,除非另有定义,本发明实施例中所使用的的所有术语(包括技术和科学术语)具有与本发明所属领域的普通技术人员共同理解的含义。还应当理解,诸如在通常字典里定义的那些术语应当被解释为具有与它们在相关技术的上下文中的含义相一致的含义,而不应用理想化或极度形式化的意义来解释,除非这里明确地这样定义。

[0025] 例如,本发明专利申请说明书以及权利要求书中所使用的“包括”或者“包含”等类

似的词语意指出现该词前面的元件或者物件涵盖出现在该词后面列举的元件或者物件及其等同,而不排除其他元件或者物件。“上方”、“下方”等指示的方位或位置关系的术语为基于附图所示的方位或位置关系,仅是为了便于说明本发明的技术方案的简化描述,而不是指示或暗示所指的装置或元件必须具有特定的方位、以特定的方位构造和操作,因此不能理解为对本发明的限制。

[0026] 如图2所示,本发明实施例提供了一种应用于液晶显示装置的显示基板,该显示基板包括衬底基板10,依次远离衬底基板10的导电连接部20、绝缘层30和电极40;绝缘层30上设置有过孔31,电极40通过过孔31与导电连接部20相连;过孔31位于显示基板的显示区域内;上述显示基板还包括,设置在电极40上对应于过孔31区域内的填充部50;其中,填充部50的高度大于或等于过孔31的深度,且小于预设高度;该预设高度为过孔31的深度与液晶显示装置中的隔垫物的高度之和。

[0027] 需要说明的是,上述显示基板具体可以为阵列基板或COA基板(color filter on array,阵列基板上集成有彩色滤光层的基板)。当上述电极40具体为像素电极时,导电连接部20即为阵列基板或COA基板上向像素电极提供相应信号的TFT(Thin Film Transistor,薄膜晶体管)的漏极;当上述电极40具体为公共电极时,导电连接部20即为阵列基板或COA基板上向公共电极提供相应信号的公共电极引线。

[0028] 其中,电极40与下方的导电连接部20之间的绝缘层30不限于一层或一种绝缘材料,即绝缘层30可以由两种及两种以上绝缘物质构成,其层数也可以为多层。

[0029] 绝缘层30的具体构成由电极40的具体种类及显示基板的具体结构决定,具体结构可沿用现有技术,本发明实施例对此不作限定。当上述显示基板具体为阵列基板或COA基板时,其应用于显示装置后还需与彩膜基板或盖板相对合,为了不影响显示基板与彩膜基板或盖板的对合,填充在电极40上对应于过孔31区域内的填充部50的高度应小于预设高度,该预设高度即为过孔31的深度(即绝缘层30的厚度)与液晶显示装置中的隔垫物的高度之和。即当填充部50突出于电极40上对应于过孔31的区域时,填充部50突出于绝缘层的部分的高度不能比PS隔垫物(Post Spacer,通常设置并固定在彩膜基板上的柱状隔垫物)或BS隔垫物(BaII Spacer,设置在彩膜基板与阵列基板之间可以游离的球状隔垫物)还要高,以保证上述显示装置应用于液晶显示装置后的正常对合。

[0030] 这里,图1仅以填充部50的高度与过孔31的深度相等为例进行示意,本发明实施例不限于此,上述填充部50高度可大于过孔31的深度,只要不超过上述预设高度即可。

[0031] 并且,图1中仅以填充部50与电极40直接接触为例进行说明,即电极40通过过孔31与导电连接部20相连,形成陷入过孔31的凹陷部,填充部50设置在上述电极40的凹陷部中。本发明实施例不限于此,电极40上也可再形成有例如保护层等结构层,该结构层在电极40通过过孔31与导电连接部20相连的区域也会形成凹陷部,填充部50即设置在上述凹陷部内。

[0032] 此外,本发明实施例对填充部50的材料不作限定。但是考虑到目前显示装置追求的高开口率效果,填充部50的材料优选为透明材料。进一步考虑到若填充部50采用导电材料时其重量较大,不利于显示装置薄型化的发展趋势,还有可能导致电极发生漏电等问题,因此上述填充部50的材料进一步优选为透明绝缘材料。

[0033] 基于此,通过本发明实施例提供的上述显示基板,在电极40上对应于过孔31区域

内设置了高度至少等于过孔31深度的填充部50,即将影响PI液体涂布的位于显示基板的显示区域内的过孔31进行填充,消除了电极40在过孔31处的段差,解决了PI液体在电极40上方涂布后,部分过孔区域内扩散有PI液体,部分过孔区域内无PI液体而导致的显示装置显示不良,避免出现显示面内Mura不良,提高了显示品质。

[0034] 在上述基础上,填充部50的高度优选为过孔31的深度的1.0~1.5倍。

[0035] 进一步的,构成填充部50的透明材料为正性光刻胶(即紫外线曝光前不溶解于显影液,经过紫外线曝光后的部分转变为可溶解于显影液的物质)或负性光刻胶(即紫外线曝光前溶解于显影液,经过紫外线曝光后的部分转变为不溶解于显影液的物质),从而避免了当填充部50为其他透明材料时,在通过构图工艺形成位于过孔区域的填充部50时,除了曝光显影工艺还额外需要的刻蚀工艺,简化了上述显示基板的制备工艺。

[0036] 在上述基础上,考虑到目前的HADS(高开口率的ADS型显示装置,其中“ADS”为Advanced Super Dimensional Switching,高级超维场转换技术的简称)产品多采用像素电极与TFT的漏极直接搭接,公共电极位于像素电极上方的结构设计,位于公共电极与下方的公共电极引线之间的绝缘层厚度较大,出现上述的PI液体扩散不良的问题较为严重。因此,本发明实施例提供的上述显示基板尤其适用于HADS产品,即上述显示基板包括像素电极;其中,导电连接部20具体为公共电极引线,电极40具体为设置在像素电极上方的公共电极。

[0037] 其中,当上述显示基板包括底栅型薄膜晶体管时,为了简化公共电极引线的制备工艺,公共电极引线通常与底栅型TFT的栅极采用同一次构图工艺形成,即公共电极引线栅极同层设置。因此,相应的,上述绝缘层31具体即包括依次远离衬底基板10的栅绝缘层(Gate Insulator,简称为GI)和覆盖底栅型TFT的钝化层(本领域通常简称为PVX)。

[0038] 在上述基础上,本发明实施例还提供了一种上述的显示基板的制备方法,该方法包括在衬底基板上依次形成导电连接部、具有过孔的绝缘层和电极的步骤;其中,电极通过位于显示基板的显示区域内过孔与导电连接部相连;上述方法还包括,在电极对应于过孔区域内形成填充部;其中,填充部的高度大于或等于过孔的深度,且小于预设高度;该预设高度为过孔的深度与上述显示基板具体应用于的液晶显示装置中的隔垫物的高度之和。

[0039] 上述步骤“在电极对应于过孔区域内形成填充部”具体包括如下步骤:

[0040] 步骤(1)、如图3所示,形成覆盖电极40的负性光刻胶层500。

[0041] 其中,负性光刻胶层500的厚度优选地等于过孔31的深度。此处以上述显示基板具体应用于HADS产品为例,负性光刻胶层500的厚度即等于(GI+PVX)层的厚度。上述显示基板具体可沿用现有技术工艺制作至公共电极后,再在公共电极之上采用涂布等工艺形成覆盖公共电极的负性光刻胶层500。

[0042] 步骤(2)、如图4所示,采用第一掩模板60对负性光刻胶层500进行曝光、显影,形成保留在过孔31区域内的填充部50;其中,第一掩模板60的完全透过部分61对应于过孔31区域,第一掩模板60的完全不透过部分62对应于其他区域。

[0043] 由于光刻胶层是负性光刻胶,第一掩模板60的完全透过部分61对应于过孔31区域,其经紫外线(Ultraviolet,简称为UV)曝光后的部分转变为不溶解于显影液的物质,即形成了保留在电极40对应于过孔31区域内的填充部50。

[0044] 这里,上述具有过孔31的绝缘层30具体是采用构图工艺形成的,当构图工艺中采

用的光刻胶为正性光刻胶时,上述的第一掩膜板60可以继续沿用形成过孔31的构图工艺中采用的掩膜板。

[0045] 其中,典型的构图工艺是指应用一次掩膜板,通过光刻胶曝光、显影、刻蚀、去除光刻胶的工艺。上述的第一掩膜板60可以继续沿用形成过孔31的构图工艺中采用的掩膜板的具体原理如下:

[0046] 当形成过孔时的光刻胶为正性光刻胶时,形成过孔的步骤具体为:形成(GI+PVX)层→涂布正性光刻胶层→曝光显影后去除正性光刻胶对应于待形成过孔的部分,即露出(GI+PVX)层对应于待形成过孔的区域→通过刻蚀等工艺形成过孔→灰化去除(GI+PVX)层上其余部分的残留光刻胶。

[0047] 即掩膜板对应于过孔处是UV光完全透过的,这样一来,当填充部50采用负性光刻胶材料构成时,UV光曝光后对应于过孔处的部分不会被显影液去除掉能够得以保留以形成上述的填充部50,从而再次利用了形成过孔31时的掩膜板。

[0048] 进一步的,本发明实施例还提供了一种显示装置,包括上述的显示基板。该显示装置具体可以为液晶显示器、液晶电视、数码相框、手机、平板电脑等具有任何显示功能的产品或者部件。

[0049] 以上所述,仅为本发明的具体实施方式,但本发明的保护范围并不局限于此,任何熟悉本技术领域的技术人员在本发明揭露的技术范围内,可轻易想到变化或替换,都应涵盖在本发明的保护范围之内。因此,本发明的保护范围应以所述权利要求的保护范围为准。

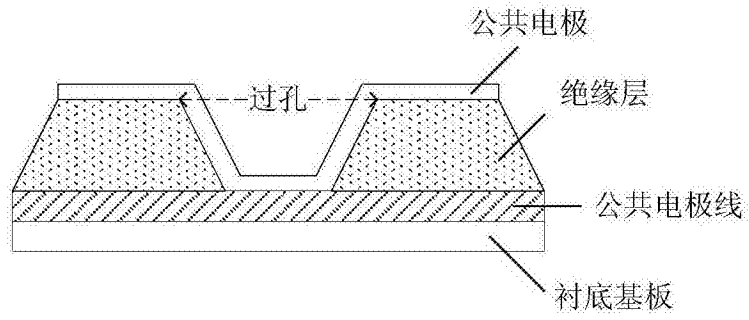


图1

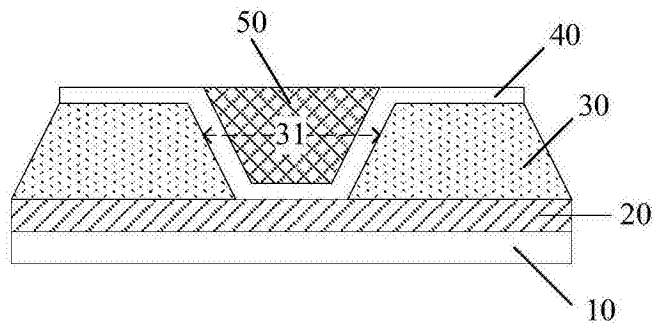


图2

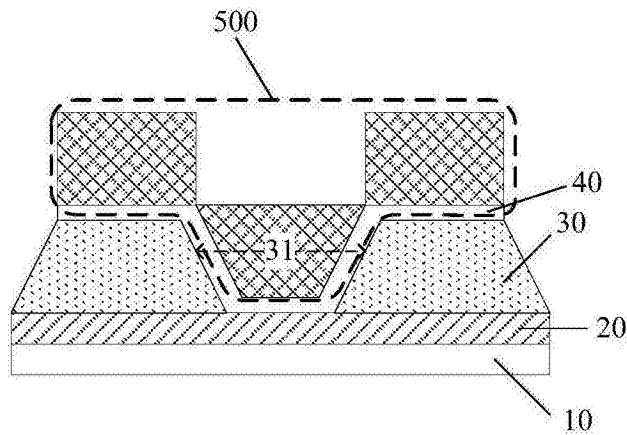


图3

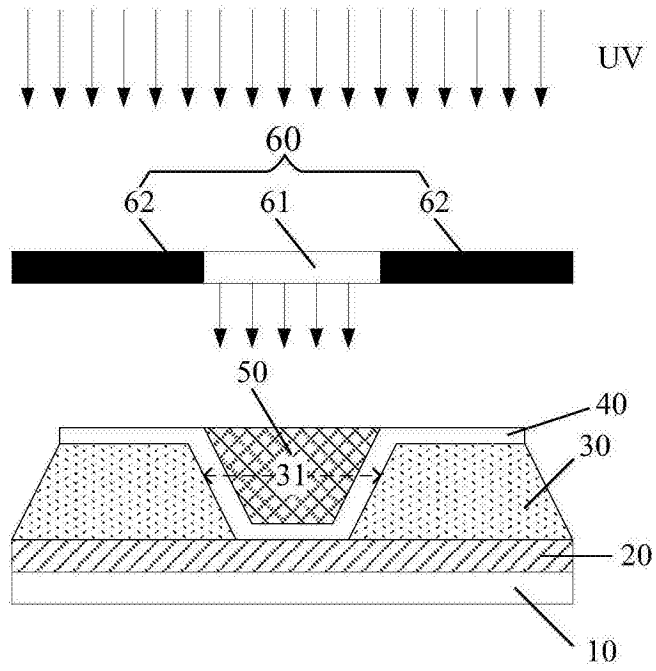


图4

专利名称(译)	一种显示基板及其制备方法、显示装置		
公开(公告)号	CN106681069A	公开(公告)日	2017-05-17
申请号	CN201710002817.6	申请日	2017-01-03
[标]申请(专利权)人(译)	京东方科技集团股份有限公司 合肥鑫晟光电科技有限公司		
申请(专利权)人(译)	京东方科技集团股份有限公司 合肥鑫晟光电科技有限公司		
当前申请(专利权)人(译)	京东方科技集团股份有限公司 合肥鑫晟光电科技有限公司		
[标]发明人	李静 刘利萍 马慧轩 韩君奇 高欢 汤展峰		
发明人	李静 刘利萍 马慧轩 韩君奇 高欢 汤展峰		
IPC分类号	G02F1/1345 G02F1/1333 H01L27/12		
CPC分类号	G02F1/1345 G02F1/1333 H01L27/1214 H01L27/1259		
代理人(译)	申健		
外部链接	Espacenet SIPO		

摘要(译)

本发明实施例提供了一种显示基板及其制备方法、显示装置，涉及显示技术领域，可解决在显示基板上涂布取向层液体时由于基板表面存在过孔而导致的取向层液体扩散不均匀问题，避免出现显示面内Mura不良，提高了显示品质。该显示基板包括衬底基板，依次远离所述衬底基板的导电连接部、绝缘层和电极；所述绝缘层上设置有过孔，所述电极通过所述过孔与所述导电连接部相连；所述过孔位于所述显示基板的显示区域内；所述显示基板还包括，设置在所述电极上对应于所述过孔区域内的填充部；其中，所述填充部的高度大于或等于所述过孔的深度，且小于预设高度；所述预设高度为所述绝缘层的厚度与所述液晶显示装置中的隔垫物的高度之和。

