



(12)发明专利申请

(10)申请公布号 CN 108776407 A

(43)申请公布日 2018.11.09

(21)申请号 201810571916.0

(22)申请日 2018.05.31

(71)申请人 信利光电股份有限公司

地址 516600 广东省汕尾市区工业大道信
利工业城一区第15栋

(72)发明人 蒲大杭 吴德生

(74)专利代理机构 深圳市深佳知识产权代理事
务所(普通合伙) 44285

代理人 王仲凯

(51)Int.Cl.

G02F 1/1335(2006.01)

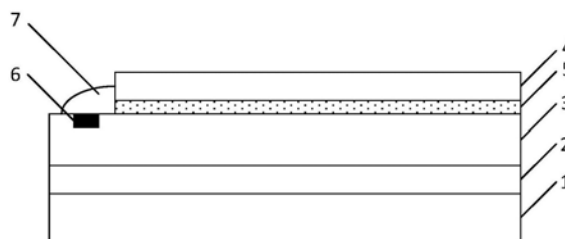
权利要求书1页 说明书7页 附图2页

(54)发明名称

一种显示模组及终端

(57)摘要

本发明公开了一种显示模组,上偏光片通过导电压敏胶层贴合在液晶盒背向背光板一侧表面,而导电压敏胶层会通过导电银浆与设置在液晶盒表面的接地位相互电连接。上述导电压敏胶层可以导电,起到高阻膜的作用。导电压敏胶层可以收集产生在液晶盒表面的静电并通过导电银浆将静电从接地位释放掉,避免静电对液晶盒造成显示不良等影响。相比于高阻膜,导电压敏胶层的成本更低,而导电压敏胶层仅需要涂布在液晶盒表面即可,设置步骤简单,从而可以有效降低显示模组的制作成本。本发明还提供了一种终端,同样具有上述有益效果。



1. 一种显示模组,其特征在于,所述显示模组包括:

背光板;

位于所述背光板发光表面的下偏光片;

位于所述下偏光片背向所述背光板一侧表面的液晶盒;其中,所述液晶盒表面设置有接地位;

位于所述液晶盒背向所述背光板一侧表面的上偏光片;其中,所述上偏光片通过导电电压敏胶层贴合于所述液晶盒背向所述背光板一侧表面,所述导电电压敏胶层通过导电银浆与所述接地位相互电连接。

2. 根据权利要求1所述的显示模组,其特征在于,所述上偏光片的长度小于所述液晶盒背向所述背光板一侧表面的长度,以在所述液晶盒背向所述背光板一侧表面形成第一台阶面;所述导电银浆设置于所述第一台阶面。

3. 根据权利要求2所述的显示模组,其特征在于,所述导电银浆与所述上偏光片沿宽度方向的侧壁相接触,所述导电银浆和所述上偏光片相接触的面的长边大于预设长度。

4. 根据权利要求3所述的显示模组,其特征在于,所述导电银浆和所述上偏光片相接触的面的长度方向与所述上偏光片的吸收轴的方向相互平行。

5. 根据权利要求4所述的显示模组,其特征在于,所述上偏光片的厚度与所述导电电压敏胶层的厚度之和不小于设置在所述第一台阶面的导电银浆的厚度。

6. 根据权利要求1所述的显示模组,其特征在于,所述液晶盒包括下片玻璃和上片玻璃;

所述下偏光片背向所述背光板一侧表面设置有所述下片玻璃,所述下片玻璃背向所述下偏光片一侧表面设置有所述上片玻璃,所述上片玻璃背向所述下片玻璃一侧表面设置有所述上偏光片;其中,所述上片玻璃的长度小于所述下片玻璃的长度,以在所述下片玻璃背向所述下偏光片一侧表面形成第二台阶面,所述第二台阶面设置有所述接地位。

7. 根据权利要求1所述的显示模组,其特征在于,所述显示模组还包括:

位于所述上偏光片背向所述背光板一侧表面的盖板。

8. 根据权利要求7所述的显示模组,其特征在于,所述盖板为钢化玻璃盖板。

9. 一种终端,其特征在于,包括如权利要求1至8任一项权利要求所述的显示模组。

一种显示模组及终端

技术领域

[0001] 本发明涉及显示技术领域,特别是涉及一种触控显示模组及终端。

背景技术

[0002] 随着近年来科技不断的进步以及显示屏行业的发展,显示模组无论是从尺寸还是性能等方面都取得了极大的进展。

[0003] 在现阶段,显示模组在使用过程中,在其表面会富集静电。当在显示模组表面富集有大量静电时,容易对显示模组造成影响,显示模组会因静电而显示不良。

[0004] 在现有技术中,通常会在液晶盒的上表面设置一层高阻膜,通过高阻膜防止静电对液晶盒造成显示不良等影响。同时通过导电银浆将高阻膜与接地位相互电连接,使得富集在高阻膜上的静电通过接地位释放。

[0005] 但是在现有技术中,在液晶盒表面镀高阻膜的工艺复杂,且高阻膜的成本较高,会极大的增加显示模组的制作成本。

发明内容

[0006] 本发明的目的是提供一种显示模组,可以有效降低其制作成本;本发明的另一目的在于提供一种终端,可以有效降低其制作成本。

[0007] 为解决上述技术问题,本发明提供一种显示模组,所述显示模组包括:

[0008] 背光板;

[0009] 位于所述背光板发光表面的下偏光片;

[0010] 位于所述下偏光片背向所述背光板一侧表面的液晶盒;其中,所述液晶盒表面设置有接地位;

[0011] 位于所述液晶盒背向所述背光板一侧表面的上偏光片;其中,所述上偏光片通过导电压敏胶层贴合于所述液晶盒背向所述背光板一侧表面,所述导电压敏胶层通过导电银浆与所述接地位相互电连接。

[0012] 可选的,所述上偏光片的长度小于所述液晶盒背向所述背光板一侧表面的长度,以在所述液晶盒背向所述背光板一侧表面形成第一台阶面;所述导电银浆设置于所述第一台阶面。

[0013] 可选的,所述导电银浆与所述上偏光片沿宽度方向的侧壁相接触,所述导电银浆和所述上偏光片相接触的面的长边大于预设长度。

[0014] 可选的,所述导电银浆和所述上偏光片相接触的面的长度方向与所述上偏光片的吸收轴的方向相互平行。

[0015] 可选的,所述上偏光片的厚度与所述导电压敏胶层的厚度之和不小于设置在所述第一台阶面的导电银浆的厚度。

[0016] 可选的,所述液晶盒包括下片玻璃和上片玻璃;

[0017] 所述下偏光片背向所述背光板一侧表面设置有所述下片玻璃,所述下片玻璃背向

所述下偏光片一侧表面设置有所述上片玻璃,所述上片玻璃背向所述下片玻璃一侧表面设置有所述上偏光片;其中,所述上片玻璃的长度小于所述下片玻璃的长度,以在所述下片玻璃背向所述下偏光片一侧表面形成第二台阶面,所述第二台阶面设置有所述接地位。

[0018] 可选的,所述显示模组还包括:

[0019] 位于所述上偏光片背向所述背光板一侧表面的盖板。

[0020] 可选的,所述盖板为钢化玻璃盖板。

[0021] 本发明还提供了一种终端,包括如上述任一所述的显示模组。

[0022] 本发明所提供的一种显示模组,上偏光片通过导电压敏胶层贴合在液晶盒背向背光板一侧表面,而导电压敏胶层会通过导电银浆与设置在液晶盒表面的接地位相互电连接。上述导电压敏胶层可以导电,起到高阻膜的作用。导电压敏胶层可以收集产生在液晶盒表面的静电并通过导电银浆将静电从接地位释放掉,避免静电对液晶盒造成显示不良等影响。相比于高阻膜,导电压敏胶层的成本更低,而导电压敏胶层仅需要涂布在液晶盒表面即可,设置步骤简单,从而可以有效降低显示模组的制作成本。

[0023] 本发明还提供了一种终端,同样具有上述有益效果,在此不再进行赘述。

附图说明

[0024] 为了更清楚的说明本发明实施例或现有技术的技术方案,下面将对实施例或现有技术描述中所需要使用的附图作简单的介绍,显而易见地,下面描述中的附图仅仅是本发明的一些实施例,对于本领域普通技术人员来讲,在不付出创造性劳动的前提下,还可以根据这些附图获得其他的附图。

[0025] 图1为本发明实施例所提供的一种显示模组的正视结构示意图;

[0026] 图2为本发明实施例所提供的一种具体的显示模组的俯视结构示意图;

[0027] 图3为本发明实施例所提供的另一种具体的显示模组的正视结构示意图;

[0028] 图4为本发明实施例所提供的另一种具体的显示模组的俯视结构示意图。

[0029] 图中:1.背光板、2.下偏光片、3.液晶盒、4.上偏光片、5.导电压敏胶层、6.接地位、7.导电银浆、8.第一台阶面、9.第二台阶面、31.下片玻璃、32.上片玻璃。

具体实施方式

[0030] 本发明的核心是提供一种显示模组。在现有技术中,通常会在液晶盒的上表面设置一层高阻膜,通过高阻膜防止静电对液晶盒造成显示不良等影响。同时通过导电银浆将高阻膜与接地位相互电连接,使得富集在高阻膜上的静电通过接地位释放。但是在现有技术中,在液晶盒表面镀高阻膜的工艺复杂,且高阻膜的成本较高,会极大的增加显示模组的制作成本。

[0031] 而本发明所提供的一种显示模组,上偏光片通过导电压敏胶层贴合在液晶盒背向背光板一侧表面,而导电压敏胶层会通过导电银浆与设置在液晶盒表面的接地位相互电连接。上述导电压敏胶层可以导电,起到高阻膜的作用。导电压敏胶层可以收集产生在液晶盒表面的静电并通过导电银浆将静电从接地位释放掉,避免静电对液晶盒造成显示不良等影响。相比于高阻膜,导电压敏胶层的成本更低,而导电压敏胶层仅需要涂布在液晶盒表面即可,设置步骤简单,从而可以有效降低显示模组的制作成本。

[0032] 为了使本技术领域的人员更好地理解本发明方案,下面结合附图和具体实施方式对本发明作进一步的详细说明。显然,所描述的实施例仅仅是本发明一部分实施例,而不是全部的实施例。基于本发明中的实施例,本领域普通技术人员在没有做出创造性劳动前提下所获得的所有其他实施例,都属于本发明保护的范围。

[0033] 请参考图1,图1为本发明实施例所提供的一种显示模组的正视结构示意图。

[0034] 参见图1,在本发明实施例中,所述显示模组包括背光板1;位于所述背光板1发光表面的下偏光片2;位于所述下偏光片2背向所述背光板1一侧表面的液晶盒3;其中,所述液晶盒3表面设置有接地位6;位于所述液晶盒3背向所述背光板1一侧表面的上偏光片4;其中,所述上偏光片4通过导电压敏胶层5贴合于所述液晶盒3背向所述背光板1一侧表面,所述导电压敏胶层5通过导电银浆7与所述接地位6相互电连接。

[0035] 上述背光板1通常具有一个可以发出均匀光线的发光表面,背光板1所产生的光线可以从发光表面均匀的照射向外界。上述背光板1可以通过白炽灯泡、电光面板、发光二极管或冷阴极管等作为光源在背光板1的发光表面向外产生均匀的光线。其中,电光面板可以直接在背光板1整个发光表面提供均匀的光线,而其他的光源则需要配合使用散光器来提供均匀的光线。

[0036] 背光板1可以提供任意一种颜色的光线,例如黄色光线、绿色光线、蓝色光线、白色光线等。在本发明实施例中对于所述背光板1所产生光线的颜色不做具体限定。通常情况下,整个显示模组在显示彩色图像时,需要背光板1发出白色光线,因为白色光线蕴含光线的颜色种类最多。

[0037] 当然,有关背光板1的厚度等具体参数可以参照现有技术,在此不再进行赘述。

[0038] 在本发明实施例中,所述下偏光片2位于所述背光板1发光表面,所述液晶盒3位于所述下偏光片2背向所述背光板1一侧表面;其中,所述液晶盒3表面设置有接地位6;所述上偏光片4位于所述液晶盒3背向所述背光板1一侧表面。

[0039] 由于显示模组用来显示图像,相应的在显示模组中就被分为可视区域与非可视区。其中可视区域通常位于显示模组的中心,用于显示图像;而非可视区域通常位于显示模组的边缘,在非可视区域中通常用于设置导电路路、驱动IC等部件。在本发明实施例中,上述接地位6通常设置于液晶盒3表面的非可视区域中。接地位6也称为AG框或啤位,是专门用于释放静电的部件。有关接地位6的具体结构请参照现有技术,在此不再进行赘述。

[0040] 上述液晶盒3中分布有像素点,而像素点中设置有液晶。在工作状态时,液晶可以使得通过液晶盒3的光线发生偏转。液晶盒3在与偏光片配合使用过程中,可以产生明暗变化,从而生成图像。有关液晶盒3的具体工作原理可以参照现有技术,在本发明实施例中并不做具体限定。

[0041] 上述下偏光片2需要位于背光板1发光表面,即设置在液晶盒3与背光板1发光表面之间,而上偏光片4需要位于所述液晶盒3背向所述背光板1一侧表面。

[0042] 偏振片的作用是仅仅允许一个预设振动方向的光线通过,通常情况下设置在一个液晶显示模组中的下偏振片与上偏振片允许通过光线的振动方向相互垂直。当然,有关下偏振片与上偏振片的具体参数可以参照现有技术,在本发明实施例中并不做具体限定。上述下偏振片可以将背光板1发出的光线调整为偏振光。当偏振光经过液晶盒3之后,液晶盒3中的特定位置的液晶会使得该偏振光的振动方向被扭转90度,从而通过上偏振片,进而

将图像显示在显示模组的表面。有关液晶盒3的具体结构将在下述发明实施例中做详细介绍,在此不再进行赘述。

[0043] 在本发明实施例中,所述上偏光片4通过导电压敏胶层5贴合于所述液晶盒3背向所述背光板1一侧表面,所述导电压敏胶层5通过导电银浆7与所述接地位6相互电连接。

[0044] 上述上偏光片4会通过导电压敏胶层5贴合于液晶盒3背向背光板1一侧表面。所述导电压敏胶层5主要是以聚丙烯酸酯为基材,在基材中填充了导电粒子而形成的导电压敏胶层5。其中,导电粒子为纳米石墨等等。在现阶段,表面贴合有导电压敏胶层5的偏光片即为AS导电偏光片。有关导电压敏胶层5的成分与上偏光片4的具体结构可以参照现有技术,在本发明实施例中并不做具体限定。

[0045] 顾名思义,由于导电压敏胶层5中填充有导电粒子,可以起到导静电的作用。在本发明实施例中,导电压敏胶层5具体会通过导电银浆7与接地位6电连接,从而可以将导电压敏胶层5表面富集的静电传导至接地位6,并通过接地位6释放。

[0046] 本发明实施例所提供的一种显示模组,上偏光片4通过导电压敏胶层5贴合在液晶盒3背向背光板1一侧表面,而导电压敏胶层5会通过导电银浆7与设置在液晶盒3表面的接地位6相互电连接。上述导电压敏胶层5可以导电,起到高阻膜的作用。导电压敏胶层5可以收集产生在液晶盒3表面的静电并通过导电银浆7将静电从接地位6释放掉,避免静电对液晶盒3造成显示不良等影响。相比于高阻膜,导电压敏胶层5的成本更低,而导电压敏胶层5仅需要涂布在液晶盒3表面即可,设置步骤简单,从而可以有效降低显示模组的制作成本。

[0047] 有关本发明所提供的导电银浆7的具体结构,将在下述发明实施例中做详细介绍。

[0048] 请参考图2,图2为本发明实施例所提供的一种具体的显示模组的俯视结构示意图。

[0049] 区别于上述发明实施例,本发明实施例是在上述发明实施例的基础上,详细介绍显示模组的具体结构,尤其着重介绍显示模组中导电银浆7的具体结构。其余内容已在上述发明实施例中进行了详细介绍,在此不再进行赘述。

[0050] 参见图2,在本发明实施例中,所述上偏光片4的长度小于所述液晶盒3背向所述背光板1一侧表面的长度,以在所述液晶盒3背向所述背光板1一侧表面形成第一台阶面8;所述导电银浆7设置于所述第一台阶面8。

[0051] 上述上偏光片4的长度小于液晶盒3背向背光板1一侧表面的长度,即上偏光片4沿长度方向的边比液晶盒3背向背光板1一侧表面沿长度方向的边短。通常情况下,液晶盒3与上偏光片4均为矩形,那么必然有相互垂直的长度方向与宽度方向。当然,长度方向与宽度方向可以互换,在本发明实施例中对于长度方向与宽度方向的具体位置并不做具体限定。

[0052] 当所述上偏光片4的长度小于所述液晶盒3背向所述背光板1一侧表面的长度时,在所述液晶盒3背向所述背光板1一侧表面形成第一台阶面8,而上述导电银浆7会设置于第一台阶面8。通过在第一台阶面8设置导电银浆7可以使得导电银浆7与导电压敏胶层5之间形成良好的接触。

[0053] 进一步的,在本发明实施例中,所述导电银浆7与所述上偏光片4沿宽度方向的侧壁相接触,所述导电银浆7和所述上偏光片4相接触的面的长边大于预设长度。

[0054] 为了使得导电银浆7更加的牢固,在本发明实施例中,导电银浆7需要与上偏光片4沿宽度方向的侧壁相接触,且所述导电银浆7和所述上偏光片4相接触的面的长边大于预设

长度。即上述导电银浆7需要与上偏光片4沿宽度方向具有较大的接触面积,从而实现导电银浆7与上偏光片4之间的固定连接,同时便于通过导电银浆7将导电压敏胶层5富集的静电导入至接地位6。此时俯视显示模组时,导电银浆7通常呈“L”型结构。

[0055] 需要说明的是,导电银浆7在与上偏光片4沿宽度方向的侧壁相接触时,必然需要与导电压敏胶层5相接触,以实现导电压敏胶层5与接地位6之间相互电连接。

[0056] 进一步的,所述导电银浆7和所述上偏光片4相接触的面的长度方向与所述上偏光片4的吸收轴的方向相互平行。

[0057] 由于上述导电银浆7与上偏光片4沿宽度方向具有较大的接触面积,并且由于上偏振片具有一个特定方向的吸收轴,当上偏振片由于环境温度的影响而发生热胀冷缩时,主要会沿吸收轴方向发生形变。而由于导电银浆7与上偏光片4沿宽度方向具有较大的接触面积,即导电银浆7与上偏光片4之间沿宽度方向具有较强的作用力,不易因受到沿宽度方向的受力而使得导电银浆7与上偏光片4之间发生脱落。所以在本发明实施例中,可以让所述导电银浆7和所述上偏光片4相接触的面的长度方向与所述上偏光片4的吸收轴的方向相互平行,从而增加显示模组结构的可靠性。

[0058] 进一步的,在本发明实施例中,所述上偏光片4的厚度与所述导电压敏胶层5的厚度之和不小于设置在所述第一台阶面8的导电银浆7的厚度。

[0059] 由于通常情况下,在上偏光片4背向背光板1一侧表面通常还需要设置其他的部件,例如触控感应器、盖板等等,为了使得上述部件与上偏光片4之间具有良好的接触,上述上偏光片4的厚度与所述导电压敏胶层5的厚度之和需要不小于设置在所述第一台阶面8的导电银浆7的厚度,从而使得导电银浆7不会凸出上偏光片4,避免贴合在上偏光片4背向背光板1一侧表面的部件与上偏光片4之间无法完全贴合。

[0060] 本发明实施例所提供的一种显示模组,设置有第一台阶面8,并在第一台阶面8设置“L”型导电银浆7,使得导电银浆7与上偏光片4沿宽度方向的侧壁相接触,可以使导电银浆7更加的牢固;同时上述导电银浆7和上偏光片4相接触的面的长度方向与上偏光片4的吸收轴的方向相互平行可以增加显示模组结构的可靠性;上偏光片4的厚度与导电压敏胶层5的厚度之和不小于设置在第一台阶面8的导电银浆7的厚度,可以避免贴合在上偏光片4背向背光板1一侧表面的部件与上偏光片4之间无法完全贴合。

[0061] 有关本发明中液晶盒3的具体结构将在下述发明实施例中做详细介绍。

[0062] 请参考图3与图4,图3为本发明实施例所提供的另一种具体的显示模组的正视结构示意图;图4为本发明实施例所提供的另一种具体的显示模组的俯视结构示意图。

[0063] 区别于上述发明实施例,本发明实施例是在上述发明实施例的基础上,详细介绍显示模组的具体结构,尤其着重介绍显示模组中液晶盒3的具体结构。其余内容已在上述发明实施例中进行了详细介绍,在此不再进行赘述。

[0064] 参见图3与图4,在本发明实施例中,所述液晶盒3包括下片玻璃31和上片玻璃32。具体的,所述下偏光片2背向所述背光板1一侧表面设置有所述下片玻璃31,所述下片玻璃31背向所述下偏光片2一侧表面设置有所述上片玻璃32,所述上片玻璃32背向所述下片玻璃31一侧表面设置有所述上偏光片4;其中,所述上片玻璃32的长度小于所述下片玻璃31的长度,以在所述下片玻璃31背向所述下偏光片2一侧表面形成第二台阶面9,所述第二台阶面9设置有所述接地位6。

[0065] 在本发明实施例中,液晶盒3包括有上片玻璃32和下片玻璃31。上述下片玻璃31设置在上述下偏光片2背向背光板1一侧表面,上片玻璃32设置在下片玻璃31背向背光板1一侧表面,上偏光片4设置在上片玻璃32背向背光板1一侧表面。即沿背光板1朝向发光表面的方向,显示模组依次为下偏光片2、下片玻璃31、上片玻璃32和上偏光片4。在上片玻璃32与下片玻璃31之间设置有液晶。通常情况下,上片玻璃32也称为CF玻璃,即在上片玻璃32朝向下片玻璃31一侧表面设置有彩色滤光片,彩色滤光片可以提供红、绿、蓝三原色的来源,通过彩色滤光片可以形成彩色图案;下片玻璃31也称为TFT玻璃,即在下片玻璃31朝向上片玻璃32一侧表面设置有薄膜晶体管,薄膜晶体管起到传输和控制电信号的作用,可以给液晶传递电信号从而控制液晶的扭转。

[0066] 通常情况下,下片玻璃31的面积需要稍大于上片玻璃32的面积,从而在下片玻璃31朝向上片玻璃32一侧表面形成朝向上偏光片4的台阶面。具体的,所述上片玻璃32的长度小于所述下片玻璃31的长度,以在所述下片玻璃31背向所述下偏光片2一侧表面形成第二台阶面9,所述第二台阶面9设置有所述接地位6。此时从正面看,导电银浆7需要越过上片玻璃32,从而将导电压敏胶层5与接地位6相互电连接。从正面看,导电银浆7同样成“L”型结构。

[0067] 进一步的,在本发明实施例中,所述显示模组还包括位于所述上偏光片4背向所述背光板1一侧表面的盖板。

[0068] 上述盖板需要贴合在上偏光片4背向背光板11一侧表面,即盖板需要设置在整个显示模组的最外侧,以保护上述液晶盒3、上偏光片4、下偏光片2等部件,使得上述部件不易受到损坏。当然,由于需要透过盖板显示出图像,使得盖板需要具有良好的透光性。通常情况下,上述盖板为玻璃盖板,玻璃盖板可以在具有良好透光性的同时,有效保护整个显示模组。作为优选的,上述盖板可以为钢化玻璃盖板。所谓钢化玻璃盖板,即在表面预设有压应力的玻璃盖板。相比于普通的盖板,钢化玻璃盖板具有更高的结构强度,可以承受更多的外界压力,从而更好的保护整个显示模组不易受到损伤。

[0069] 本发明实施例所提供的一种显示模组,将接地位6设置在下片玻璃31朝向上片玻璃32一侧表面的第二台阶面9可以使得显示模组的结构相对简单,有利于制造;同时在上偏光片4背向背光板1一侧表面设置钢化玻璃盖板有助于提高显示模组的整体结构强度。

[0070] 本发明还提供了一种终端,包括如上述任一发明实施例所提供的显示模组其余部件请参照现有技术,在此不再进行赘述。

[0071] 由于上述发明实施例所提供的显示模组可以极大的降低制作成本,相应的本发明实施例所提供的终端可以有效降低其制作成本。

[0072] 本说明书中各个实施例采用递进的方式描述,每个实施例重点说明的都是与其它实施例的不同之处,各个实施例之间相同或相似部分互相参见即可。

[0073] 最后,还需要说明的是,在本文中,诸如第一和第二等之类的关系术语仅仅用来将一个实体或者操作与另一个实体或操作区分开来,而不一定要求或者暗示这些实体或操作之间存在任何这种实际的关系或者顺序。而且,术语“包括”、“包含”或者任何其他变体意在涵盖非排他性的包含,从而使得包括一系列要素的过程、方法、物品或者设备不仅包括那些要素,而且还包括没有明确列出的其他要素,或者是还包括为这种过程、方法、物品或者设备所固有的要素。在没有更多限制的情况下,由语句“包括一个……”限定的要素,并不排

除在包括所述要素的过程、方法、物品或者设备中还存在另外的相同要素。

[0074] 以上对本发明所提供的一种显示模组及终端进行了详细介绍。本文中应用了具体个例对本发明的原理及实施方式进行了阐述，以上实施例的说明只是用于帮助理解本发明的方法及其核心思想。应当指出，对于本技术领域的普通技术人员来说，在不脱离本发明原理的前提下，还可以对本发明进行若干改进和修饰，这些改进和修饰也落入本发明权利要求的保护范围内。

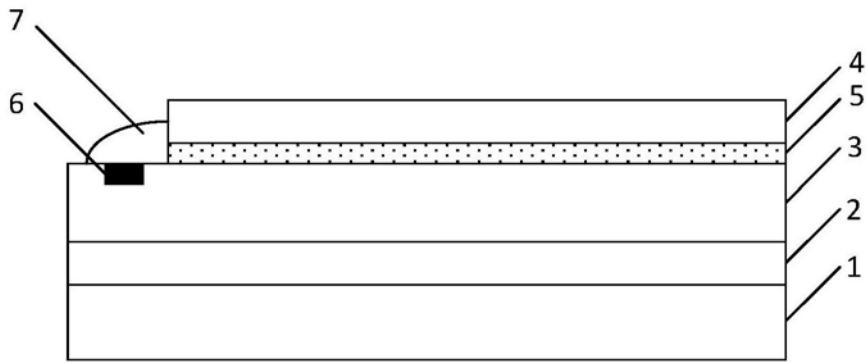


图1

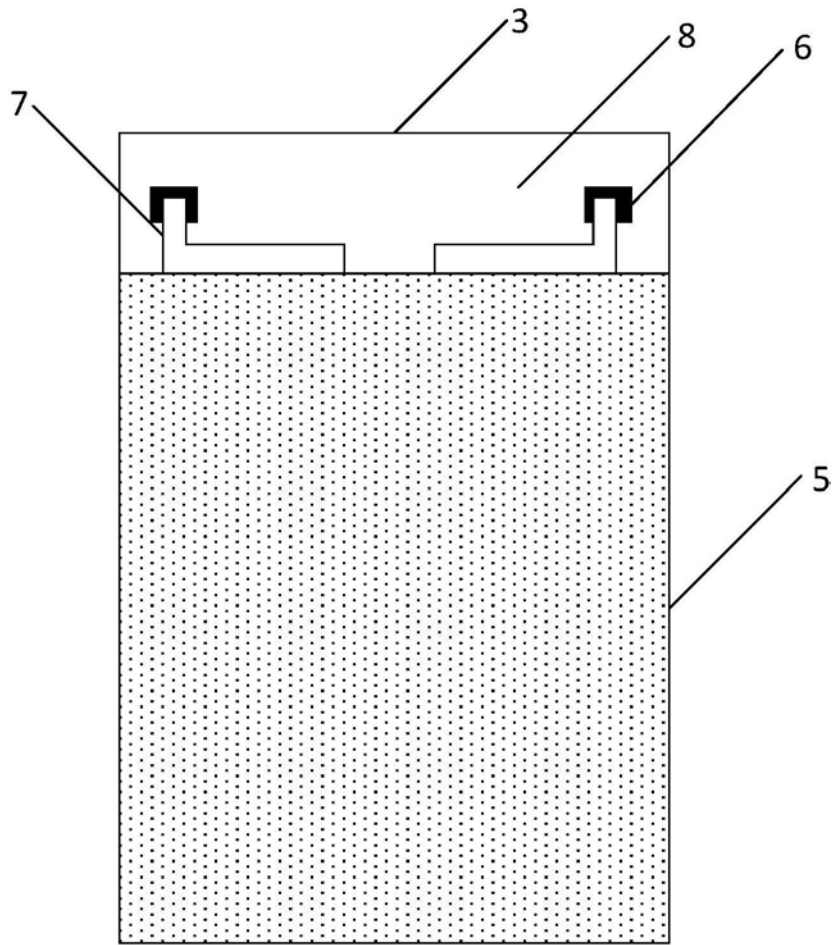


图2

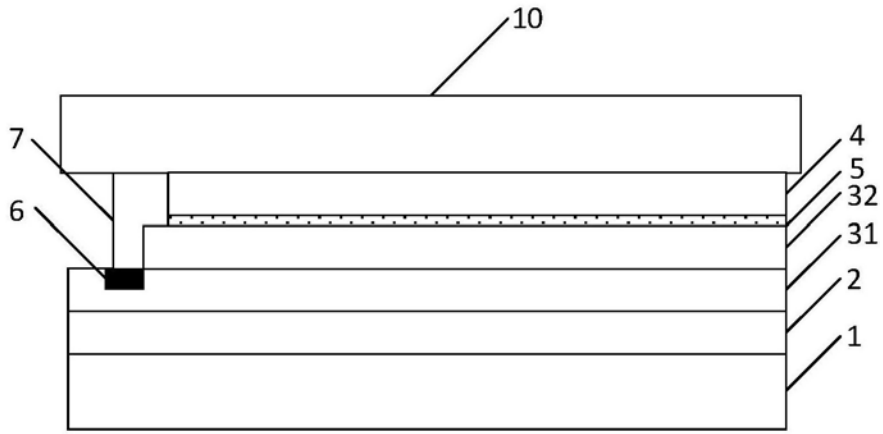


图3

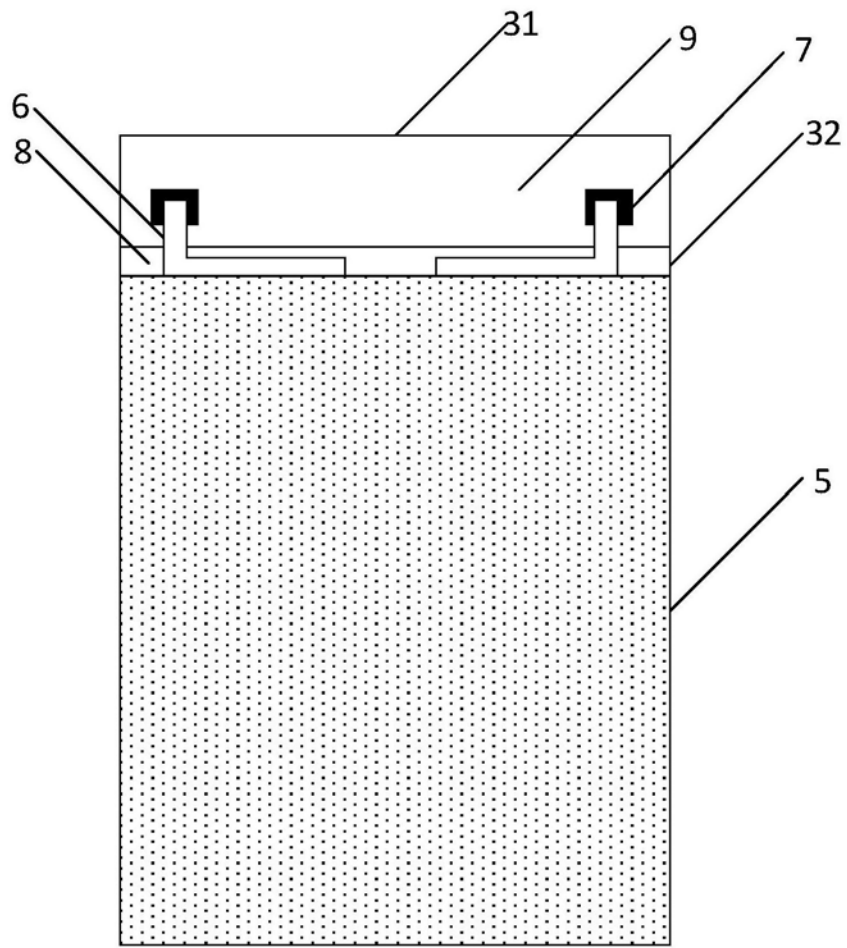


图4

专利名称(译)	一种显示模组及终端		
公开(公告)号	CN108776407A	公开(公告)日	2018-11-09
申请号	CN201810571916.0	申请日	2018-05-31
[标]申请(专利权)人(译)	信利光电股份有限公司		
申请(专利权)人(译)	信利光电股份有限公司		
当前申请(专利权)人(译)	信利光电股份有限公司		
[标]发明人	蒲大杭 吴德生		
发明人	蒲大杭 吴德生		
IPC分类号	G02F1/1335		
CPC分类号	G02F1/133528		
代理人(译)	王仲凯		
外部链接	Espacenet SIPO		

摘要(译)

本发明公开了一种显示模组，上偏光片通过导电压敏胶层贴合在液晶盒背向背光板一侧表面，而导电压敏胶层会通过导电银浆与设置在液晶盒表面的接地位相互电连接。上述导电压敏胶层可以导电，起到高阻膜的作用。导电压敏胶层可以收集产生在液晶盒表面的静电并通过导电银浆将静电从接地位释放掉，避免静电对液晶盒造成显示不良等影响。相比于高阻膜，导电压敏胶层的成本更低，而导电压敏胶层仅需要涂布在液晶盒表面即可，设置步骤简单，从而可以有效降低显示模组的制作成本。本发明还提供了一种终端，同样具有上述有益效果。

