



(12)实用新型专利

(10)授权公告号 CN 210720952 U

(45)授权公告日 2020.06.09

(21)申请号 201921532186.X

(22)申请日 2019.09.16

(73)专利权人 深圳市晶鸿电子有限公司
地址 518100 广东省深圳市宝安区航城街
道雍啟科技园E栋五楼

(72)发明人 彭艳 娄双玲

(74)专利代理机构 北京动力号知识产权代理有
限公司 11775

代理人 梁艳

(51)Int.Cl.

G02F 1/13357(2006.01)

G02F 1/1335(2006.01)

G02F 1/1333(2006.01)

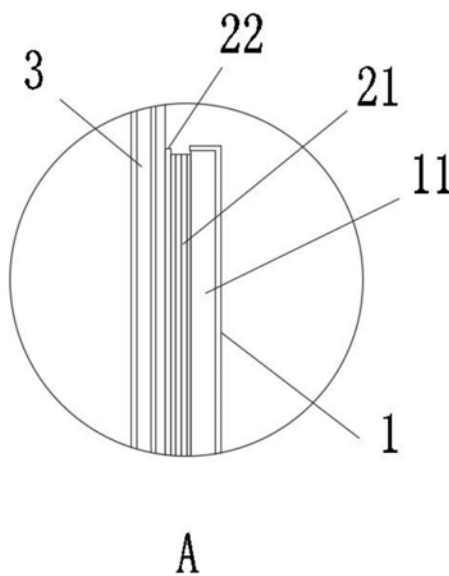
权利要求书1页 说明书2页 附图3页

(54)实用新型名称

LCD液晶显示屏无缝隙对接的组装结构

(57)摘要

本实用新型公开了一种LCD液晶显示屏无缝隙对接的组装结构,包括液晶玻璃组件和背光组件,所述背光组件上设有安装槽,所述液晶玻璃组件包括液晶玻璃和偏光片,所述偏光片贴覆于所示液晶玻璃的一侧,且所述偏光片的四周边界至少包含一边伸出所述液晶玻璃的外侧,所述液晶玻璃组件设于所述安装槽内,所述偏光片上伸出的边界遮盖于所述背光组件前侧。本实用新型的LCD液晶显示屏利用偏光片增宽设计对安装偏差导致的液晶玻璃组件边界与安装槽之间出现缝隙进行遮盖,使得显示屏从正面看时察觉不到有缝隙缺陷,解决边缘漏光问题,提升了产品外观。



1. 一种LCD液晶显示屏无缝隙对接的组装结构,其特征在于,包括液晶玻璃组件和背光组件,所述背光组件上设有安装槽,所述液晶玻璃组件包括液晶玻璃和偏光片,所述偏光片贴覆于所示液晶玻璃的一侧,且所述偏光片的四周边界至少包含一边伸出所述液晶玻璃的外侧,所述液晶玻璃组件设于所述安装槽内,所述偏光片上伸出的边界遮盖于所述背光组件前侧。

2. 如权利要求1所述的一种LCD液晶显示屏无缝隙对接的组装结构,其特征在于,所述偏光片的四周边界均伸出所述液晶玻璃的外侧。

3. 如权利要求2所述的一种LCD液晶显示屏无缝隙对接的组装结构,其特征在于,所述偏光片上伸出的边界不超出所述背光组件的边界。

4. 如权利要求3所述的一种LCD液晶显示屏无缝隙对接的组装结构,其特征在于,所述偏光片上伸出的边界宽度设为0.1~0.2毫米。

5. 如权利要求1所述的一种LCD液晶显示屏无缝隙对接的组装结构,其特征在于,还包括玻璃板,所述玻璃板盖设于所述液晶玻璃组件的外侧。

6. 如权利要求5所述的一种LCD液晶显示屏无缝隙对接的组装结构,其特征在于,所述玻璃板的四周边界均超出所述液晶玻璃组件的外侧以及所述背光组件的外侧。

LCD液晶显示屏无缝隙对接的组装结构

技术领域

[0001] 本实用新型公开了一种LCD液晶显示屏无缝隙对接的组装结构,属于LCD显示屏领域。

背景技术

[0002] 现有的LCD显示屏由液晶玻璃组件直接盖设在塑胶背光组件上组装而成,其中,塑胶背光组件上设有安装槽,液晶玻璃组件上贴覆有偏光片,传统偏光片与液晶玻璃的尺寸设为相同大小,当液晶玻璃组件安装到胶背光组件上的安装槽内时,由于安装存在偏差,导致液晶玻璃组件边界与安装槽之间出现缝隙,产品边缘会有漏光,影响产品外观。

发明内容

[0003] 本实用新型提供了一种LCD液晶显示屏无缝隙对接的组装结构,利用偏光片增宽设计对安装偏差导致的液晶玻璃组件边界与安装槽之间出现缝隙进行遮盖,使得显示屏从正面看时察觉不到有缝隙缺陷,解决边缘漏光问题,提升了产品外观。

[0004] 本实用新型的一方面涉及一种LCD液晶显示屏无缝隙对接的组装结构,包括液晶玻璃组件和背光组件,所述背光组件上设有安装槽,所述液晶玻璃组件包括液晶玻璃和偏光片,所述偏光片贴覆于所示液晶玻璃的一侧,且所述偏光片的四周边界至少包含一边伸出所述液晶玻璃的外侧,所述液晶玻璃组件设于所述安装槽内,所述偏光片上伸出的边界遮盖于所述背光组件前侧。

[0005] 本实用新型的另一方面涉及一种LCD液晶显示屏无缝隙对接的组装结构,所述偏光片的四周边界均伸出所述液晶玻璃的外侧。

[0006] 本实用新型的又一方面涉及一种LCD液晶显示屏无缝隙对接的组装结构,所述偏光片上伸出的边界不超出所述背光组件的边界。

[0007] 本实用新型的又一方面涉及一种LCD液晶显示屏无缝隙对接的组装结构,所述偏光片上伸出的边界宽度设为0.1~0.2毫米。

[0008] 本实用新型的又一方面涉及一种LCD液晶显示屏无缝隙对接的组装结构,还包括玻璃板,所述玻璃板盖设于所述液晶玻璃组件的外侧。

[0009] 本实用新型的又一方面涉及一种LCD液晶显示屏无缝隙对接的组装结构,所述玻璃板的四周边界均超出所述液晶玻璃组件的外侧以及所述背光组件的外侧。

[0010] 本实用新型带来了以下有益效果:本实用新型的LCD液晶显示屏无缝隙对接的组装结构,利用偏光片增宽设计对安装偏差导致的液晶玻璃组件边界与安装槽之间出现缝隙进行遮盖,使得显示屏从正面看时察觉不到有缝隙缺陷,解决边缘漏光问题,提升了产品外观。

附图说明

[0011] 图1为本实用新型所述的LCD液晶显示屏无缝隙对接的组装结构的主视图;

[0012] 图2为本实用新型所述的LCD液晶显示屏无缝隙对接的组装结构的右视图；

[0013] 图3为本实用新型实施例中的图2的A部放大视图。

具体实施方案

[0014] 为了更好的理解上述技术方案，下面将结合说明书附图以及具体的实施方式对上述技术方案做详细的说明。

[0015] 实施例

[0016] 参照附图1-3所示，本实施例公开一种LCD液晶显示屏无缝隙对接的组装结构，包括液晶玻璃组件2和背光组件1，所述背光组件1上设有安装槽11，所述液晶玻璃组件2包括液晶玻璃21和偏光片22，所述偏光片22贴覆于所示液晶玻璃21的一侧，且所述偏光片22的四周边界至少包含一边伸出所述液晶玻璃21的外侧，所述液晶玻璃组件2设于所述安装槽11内，所述偏光片22上伸出的边界遮盖于所述背光组件1前侧。

[0017] 需要说明的是，由于液晶玻璃组件2与背光组件1组装时，都是通过一侧定位进行组装的，因此通常偏差的缝隙会出在与对位组装相对的另一侧，故所述偏光片22采用一边伸出所述液晶玻璃21的外侧设置时，安装液晶玻璃组件2时可选取偏光片22伸出的相对侧作为定位基准，这样基本可以保证伸出的偏光片22即可遮盖组装偏差带来的缝隙，达到显示屏从正面看时察觉不到有缝隙缺陷的目的，也可节省偏光片22的材料。

[0018] 在其他的实施方式中，所述偏光片22的四周边界均伸出所述液晶玻璃21的外侧。可以理解的是，相对于偏光片22仅有一边伸出所述液晶玻璃21的外侧的情形，采用四周均伸出所述液晶玻璃21的外侧的方案对遮盖效果最佳，而且这种设计下液晶玻璃组件2组装时对对位精度要求较低，其缺陷是偏光片22的用料稍有增加。

[0019] 进一步地，所述偏光片22上伸出的边界不超出所述背光组件1的边界。可以理解的是，所述偏光片22遮盖的缝隙在背光组件1的安装槽11槽边处，因此，偏光片22设置伸出的长度超过安装槽11槽边即可保证完全将缝隙盖住，另外，偏光片22也不是伸出的越长越好，当偏光伸出超过所述背光组件1的边界时，会增加LCD液晶显示屏的整体尺寸，影响显示屏的安装和使用，因此，偏光片22上伸出的边界不宜超出所述背光组件1的边界。在一种具体的实施方式中，所述偏光片22上伸出的边界宽度设为0.1~0.2毫米。

[0020] 还包括玻璃板3，所述玻璃板3盖设于所述液晶玻璃组件2的外侧。进一步地，所述玻璃板3的四周边界均超出所述液晶玻璃组件2的外侧以及所述背光组件1的外侧。所述玻璃板3为LCD液晶显示屏的最外层结构，通常裸露在外界，用户保护其内侧的偏光片22。

[0021] 综上所述，本实用新型的LCD液晶显示屏无缝隙对接的组装结构，利用偏光片22增宽设计对安装偏差导致的液晶玻璃组件2边界与安装槽11之间出现缝隙进行遮盖，使得显示屏从正面看时察觉不到有缝隙缺陷，解决边缘漏光问题，提升了产品外观。

[0022] 尽管已描述了本发明的优选实施例，但本领域内的技术人员一旦得知了基本创造性概念，则可对这些实施例作出另外的变更和修改。所以，所附权利要求意欲解释为包括优选实施例以及落入本发明范围的所有变更和修改。显然，本领域的技术人员可以对本发明进行各种改动和变型而不脱离本发明的精神和范围。这样，倘若本发明的这些修改和变型属于本发明权利要求及其等同技术的范围之内，则本发明也意图包含这些改动和变型在内。

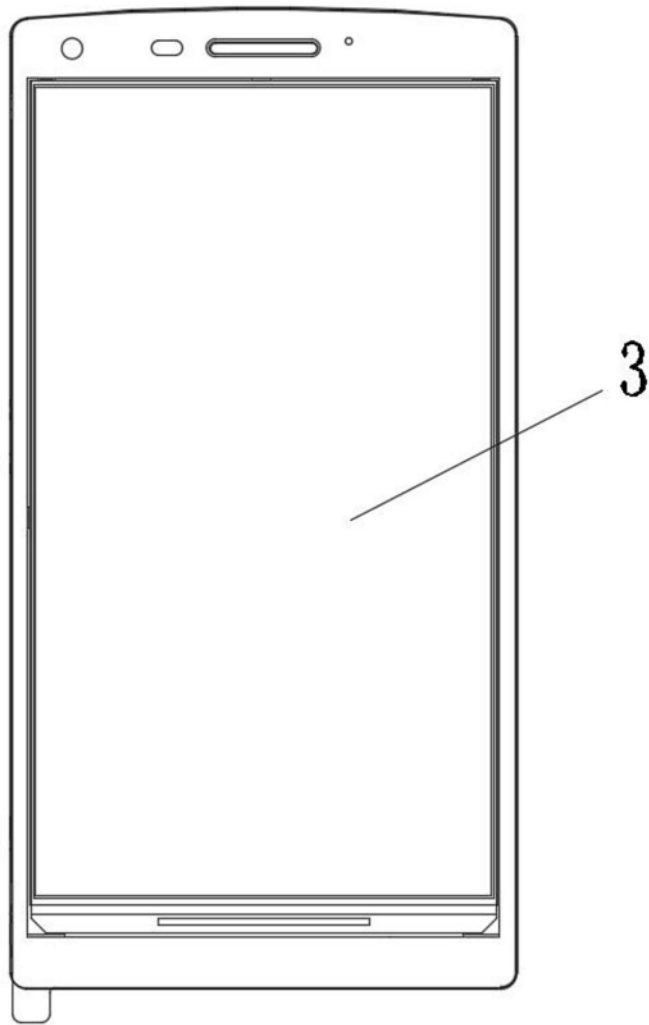


图1

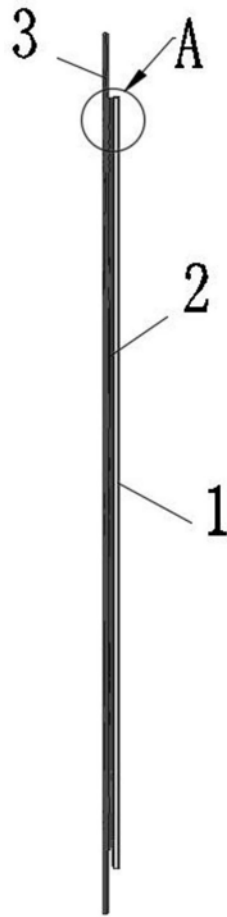


图2

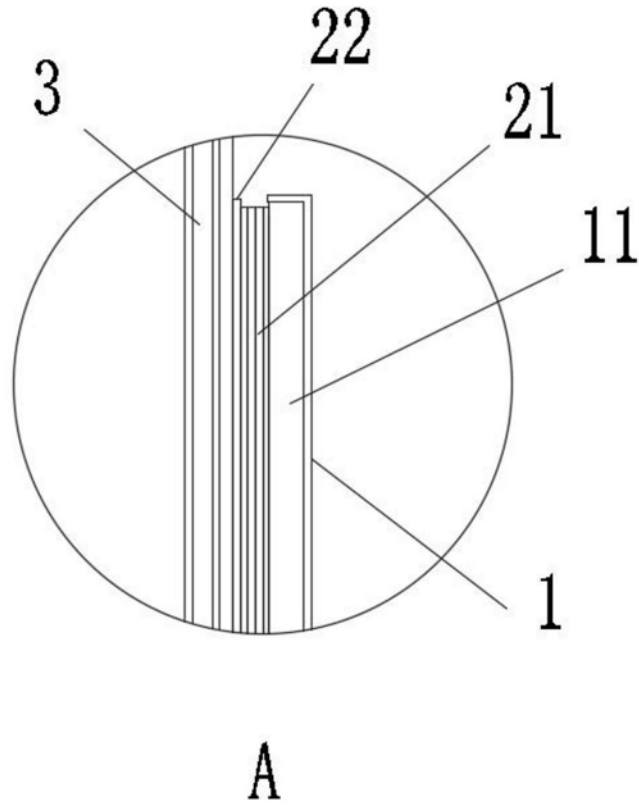


图3

专利名称(译)	LCD液晶显示屏无缝隙对接的组装结构		
公开(公告)号	CN210720952U	公开(公告)日	2020-06-09
申请号	CN201921532186.X	申请日	2019-09-16
[标]发明人	彭艳 娄双玲		
发明人	彭艳 娄双玲		
IPC分类号	G02F1/13357 G02F1/1335 G02F1/1333		
代理人(译)	梁艳		
外部链接	Espacenet SIPO		

摘要(译)

本实用新型公开了一种LCD液晶显示屏无缝隙对接的组装结构，包括液晶玻璃组件和背光组件，所述背光组件上设有安装槽，所述液晶玻璃组件包括液晶玻璃和偏光片，所述偏光片贴覆于所示液晶玻璃的一侧，且所述偏光片的四周边界至少包含一边伸出所述液晶玻璃的外侧，所述液晶玻璃组件设于所述安装槽内，所述偏光片上伸出的边界遮盖于所述背光组件前侧。本实用新型的LCD液晶显示屏利用偏光片增宽设计对安装偏差导致的液晶玻璃组件边界与安装槽之间出现缝隙进行遮盖，使得显示屏从正面看时察觉不到有缝隙缺陷，解决边缘漏光问题，提升了产品外观。

