



## (12)实用新型专利

(10)授权公告号 CN 207396917 U

(45)授权公告日 2018.05.22

(21)申请号 201721338051.0

(22)申请日 2017.10.18

(73)专利权人 中科和盛光电有限公司

地址 065000 河北省廊坊市安次区龙河高  
新技术产业区富饶道120号4号工厂

(72)发明人 胡春和

(51)Int.Cl.

G02F 1/1333(2006.01)

G02F 1/1335(2006.01)

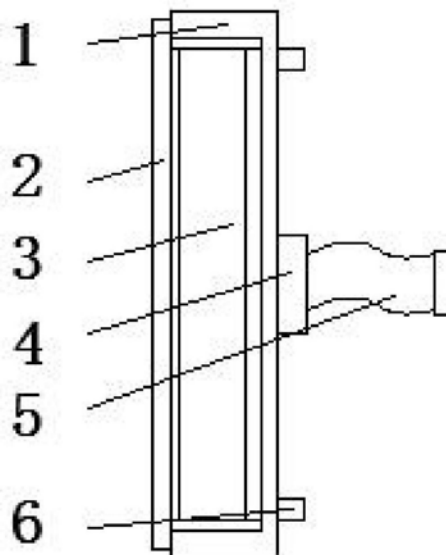
权利要求书1页 说明书3页 附图2页

### (54)实用新型名称

一种具有防辐射功能的液晶显示屏

### (57)摘要

本实用新型公开了一种具有防辐射功能的液晶显示屏,包括液晶显示屏安装板、集线束、光线引导层和粘贴层,所述液晶显示屏安装板的内部安装有液晶显示屏,且液晶显示屏的正面粘贴有防辐射贴膜,所述防辐射贴膜的边缘处安装有粘贴边,所述PET离型膜的下表面粘贴有PET保护膜,且PET保护膜的底面设有H表面硬化层,所述TFT矩阵垫层的上表面粘贴有液晶层,所述扩散面板的底面设有光线引导层,且光线引导层的底面安装有反射镜。本实用新型采用TFT矩阵垫层以及配合设置的RGB滤色膜使得显示器的显示效果更加优秀,同时也使得显示屏产生的显示的图像更加柔和,一定程度上降低了辐射的产生量,提高了显示屏的实用性。



1. 一种具有防辐射功能的液晶显示屏,包括液晶显示屏安装板(1)、集线束(5)、TFT矩阵垫层(10)、光线引导层(15)和粘贴层(20),其特征在于:所述液晶显示屏安装板(1)的内部安装有液晶显示屏(3),且液晶显示屏(3)的正面粘贴有防辐射贴膜(2),所述液晶显示屏安装板(1)的背面的中央位置处安装有接线端(4),且接线端(4)上安装有与液晶显示屏(3)连接的集线束(5),所述液晶显示屏(3)背面的四个角皆安装有安装座(6),所述防辐射贴膜(2)的边缘处安装有粘贴边(21),且防辐射贴膜(2)的上表面覆盖有PET离型膜(17),所述PET离型膜(17)的下表面粘贴有PET保护膜(18),且PET保护膜(18)的底面设有4H表面硬化层(19),所述液晶显示屏(3)内部的中央位置处安装有背光板(12),所述背光板(12)的上表面安装有后偏光板(11),且后偏光板(11)的上表面铺设TFT矩阵垫层(10),所述TFT矩阵垫层(10)的上表面粘贴有液晶层(9),且液晶层(9)的上表面粘贴有RGB滤色膜(8),所述RGB滤色膜(8)的上表面安装有前偏光板(7),所述背光板(12)的下表面安装有棱镜(13),且棱镜(13)的底面安装有扩散面板(14),所述扩散面板(14)的底面设有光线引导层(15),且光线引导层(15)的底面安装有反射镜(16)。

2. 根据权利要求1所述的一种具有防辐射功能的液晶显示屏,其特征在于:所述集线束(5)的端头安装有接线端子。

3. 根据权利要求1所述的一种具有防辐射功能的液晶显示屏,其特征在于:所述液晶显示屏(3)底部的液晶显示屏安装板(1)内设有橡胶缓冲垫。

4. 根据权利要求1所述的一种具有防辐射功能的液晶显示屏,其特征在于:所述前偏光板(7)的上表面安装有防蓝光透明贴膜。

5. 根据权利要求1所述的一种具有防辐射功能的液晶显示屏,其特征在于:所述PET离型膜(17)与PET保护膜(18)之间通过静电硅离子吸附贴合层紧密粘贴。

6. 根据权利要求1所述的一种具有防辐射功能的液晶显示屏,其特征在于:所述粘贴边(21)的底面设有粘贴层(20)。

## 一种具有防辐射功能的液晶显示屏

### 技术领域

[0001] 本实用新型涉及显示屏技术领域,具体为一种具有防辐射功能的液晶显示屏。

### 背景技术

[0002] 随着时代的发展,人们的生活水平不断地提高,各种电子产品广泛的被运用于生活中,液晶显示器(“LCD”)是现在广泛使用的平板显示器之一,因此作为液晶显示器的主要结构液晶显示屏的技术也在不断的创新,LCD通常包括其中形成场产生电极(诸如像素电极和共用电极)的两个显示面板以及介于两个显示面板之间的液晶层,在LCD中,电压施加至场产生电极以在液晶层中产生确定液晶层的液晶分子的方向的电场,通过控制穿过液晶层的入射光的偏振来显示图像,在LCD之中,由于垂直配向模式LCD(在该LCD中,在未施加电场的情况下,液晶分子被配向为使得其长轴垂直于上面板和下面板)的对比度大并且易于实现宽参考视角而备受瞩目,但是传统的液晶显示屏在使用时存在安装不便,长时间使用辐射大的问题,因此有必要对现有技术进行改进,以解决上述问题。

### 实用新型内容

[0003] 本实用新型的目的在于提供一种具有防辐射功能的液晶显示屏,以解决上述背景技术中提出的技术问题。

[0004] 为实现上述目的,本实用新型提供如下技术方案:一种具有防辐射功能的液晶显示屏,包括液晶显示屏安装板、集线束、TFT矩阵垫层、光线引导层和粘贴层,所述液晶显示屏安装板的内部安装有液晶显示屏,且液晶显示屏的正面粘贴有防辐射贴膜,所述液晶显示屏安装板的背面的中央位置处安装有接线端,且接线端上安装有与液晶显示屏连接的集线束,所述液晶显示屏背面的四个角皆安装有安装座,所述防辐射贴膜的边缘处安装有粘贴边,且防辐射贴膜的上表面覆盖有PET离型膜,所述PET离型膜的下表面粘贴有PET保护膜,且PET保护膜的底面设有H表面硬化层,所述液晶显示屏内部的中央位置处安装有背光板,所述背光板的上表面安装有后偏光板,且后偏光板的上表面铺设TFT矩阵垫层,所述TFT矩阵垫层的上表面粘贴有液晶层,且液晶层的上表面粘贴有RGB滤色膜,所述RGB滤色膜的上表面安装有前偏光板,所述背光板的下表面安装有棱镜,且棱镜的底面安装有扩散面板,所述扩散面板的底面设有光线引导层,且光线引导层的底面安装有反射镜。

[0005] 优选的,所述集线束的端头安装有接线端子。

[0006] 优选的,所述液晶显示屏底部的液晶显示屏安装板内设有橡胶缓冲垫。

[0007] 优选的,所述前偏光板的上表面安装有防蓝光透明贴膜。

[0008] 优选的,所述PET离型膜与PET保护膜之间通过静电硅离子吸附贴合层紧密粘贴。

[0009] 优选的,所述粘贴边的底面设有粘贴层。

[0010] 与现有技术相比,本实用新型的有益效果是:

[0011] (1) 该具有防辐射功能的液晶显示屏采用TFT液晶显示屏,采用TFT矩阵垫层以及配合设置的RGB滤色膜使得显示器的显示效果更加优秀,同时也使得显示屏产生的显示的

图像更加柔和,提高了显示器使用过程中的图像显示质量,一定程度上降低了辐射的产生量,提高了显示屏的实用性。

[0012] (2) 该具有防辐射功能的液晶显示屏设置了带有橡胶垫的安装槽以及安装座,便于显示屏的快速安装,同时设置的集线束可以将显示屏快速的与播放器进行连接,节约了安装时间,同时也避免复杂的安装过程对显示屏造成损坏,提高了显示屏的使用寿命。

[0013] (3) 该具有防辐射功能的液晶显示屏设置的防辐射贴膜可以实现双重防辐射,在防辐射膜中设置的PET离型膜不仅可以实现防辐射同时也能够一定程度上防蓝光现象,提高了显示屏的显示效果。

[0014] (4) 该具有防辐射功能的液晶显示屏整体结构简单,便于生产加工,使得制造商能够大批量进行加工生产,便于推广使用。

### 附图说明

[0015] 图1为本实用新型的结构示意图;

[0016] 图2为本实用新型的侧视图;

[0017] 图3为本实用新型的液晶显示屏结构图;

[0018] 图4为本实用新型的防辐射贴膜结构图。

[0019] 图中:1-液晶显示屏安装板;2-防辐射贴膜;3-液晶显示屏;4-接线端;5-集线束;6-安装座;7-前偏光板;8-RGB滤色膜;9-液晶层;10-TFT矩阵垫层;11-后偏光板;12-背光板;13-棱镜;14-扩散面板;15-光线引导层;16-反射镜;17-PET离型膜;18-PET保护膜;19-4H表面硬化层;20-粘贴层;21-粘贴边。

### 具体实施方式

[0020] 下面将结合本实用新型实施例中的附图,对本实用新型实施例中的技术方案进行清楚、完整地描述,显然,所描述的实施例仅仅是本实用新型一部分实施例,而不是全部的实施例。基于本实用新型中的实施例,本领域普通技术人员在没有做出创造性劳动前提下所获得的所有其他实施例,都属于本实用新型保护的范围。

[0021] 请参阅图1-4,本实用新型提供了一种实施例:一种具有防辐射功能的液晶显示屏,包括液晶显示屏安装板1、集线束5、TFT矩阵垫层10、光线引导层15和粘贴层20,液晶显示屏安装板1的内部安装有液晶显示屏3,且液晶显示屏3的正面粘贴有防辐射贴膜2,防辐射贴膜2可以起到降低辐射量的效果,液晶显示屏3底部的液晶显示屏安装板1内设有橡胶缓冲垫,液晶显示屏安装板1的背面的中央位置处安装有接线端4,且接线端4上安装有与液晶显示屏3连接的集线束5,接线端4便于显示屏的安装,集线束5的端头安装有接线端子,集线束5可以快速的将液晶显示屏3与播放器进行电性连接,液晶显示屏3背面的四个角皆安装有安装座6,防辐射贴膜2的边缘处安装有粘贴边21,且防辐射贴膜2的上表面覆盖有PET离型膜17,粘贴边21的底面设有粘贴层20,PET离型膜17的下表面粘贴有PET保护膜18,且PET保护膜18的底面设有4H表面硬化层19,PET离型膜17与PET保护膜18之间通过静电硅离子吸附贴合层紧密粘贴,液晶显示屏3内部的中央位置处安装有背光板12,背光板12的上表面安装有后偏光板11,且后偏光板11的上表面铺设TFT矩阵垫层10,TFT矩阵垫层10的上表面粘贴有液晶层9,且液晶层9的上表面粘贴有RGB滤色膜8,RGB滤色膜8可以对辐射进行

初步的过滤和降低,RGB滤色膜8的上表面安装有前偏光板7,前偏光板7的上表面安装有防蓝光透明贴膜,背光板12的下表面安装有棱镜13,且棱镜13的底面安装有扩散面板14,扩散面板14的底面设有光线引导层15,且光线引导层15的底面安装有反射镜16。

[0022] 工作原理:加工时,将成品的液晶显示屏3安装在液晶显示屏安装板1的安装槽内,并将集线束5安装在接线端4上,然后再通过粘贴边21将防辐射贴膜2粘贴在液晶显示屏3上表面的液晶显示屏安装板1上,使用时,将液晶显示屏安装板1通过安装座6安装在工作区域,并将集线束5与播放器连接即可通过液晶显示屏3进行图像的显示,在图像显示过程中通过RGB滤色膜8进行滤色降辐射,并通过防辐射贴膜2进行进一步的吸收与降低。

[0023] 对于本领域技术人员而言,显然本实用新型不限于上述示范性实施例的细节,而且在不背离本实用新型的精神或基本特征的情况下,能够以其他的具体形式实现本实用新型。因此,无论从哪一点来看,均应将实施例看作是示范性的,而且是非限制性的,本实用新型的范围由所附权利要求而不是上述说明限定,因此旨在将落在权利要求的等同要件的含义和范围内的所有变化囊括在本实用新型内。不应将权利要求中的任何附图标记视为限制所涉及的权利要求。

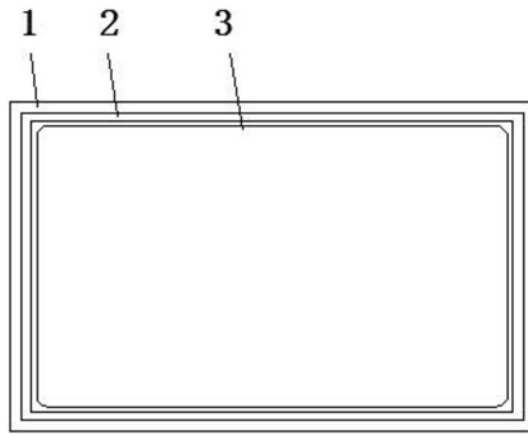


图1

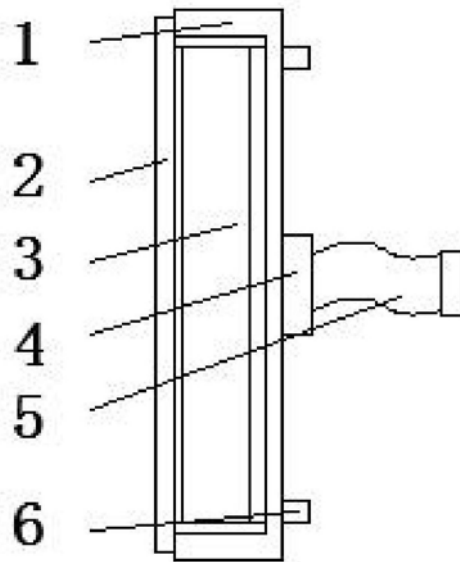


图2

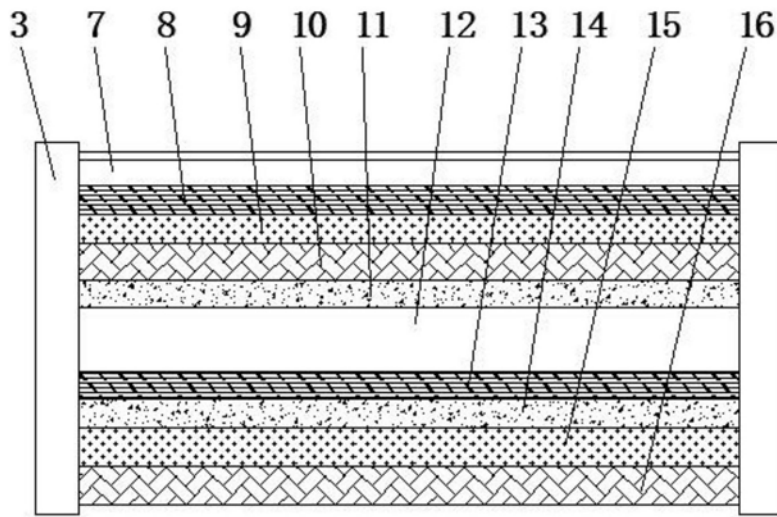


图3

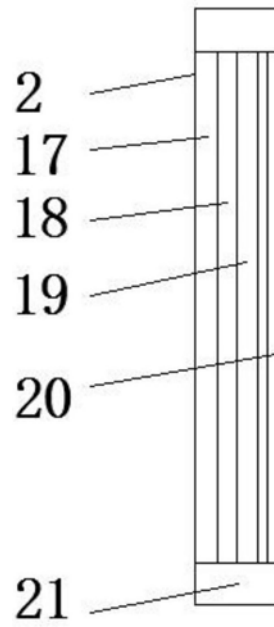


图4

专利名称(译)	一种具有防辐射功能的液晶显示屏		
公开(公告)号	<a href="#">CN207396917U</a>	公开(公告)日	2018-05-22
申请号	CN201721338051.0	申请日	2017-10-18
[标]发明人	胡春和		
发明人	胡春和		
IPC分类号	G02F1/1333 G02F1/1335		
外部链接	<a href="#">SIPO</a>		

摘要(译)

本实用新型公开了一种具有防辐射功能的液晶显示屏，包括液晶显示屏安装板、集线束、光线引导层和粘贴层，所述液晶显示屏安装板的内部安装有液晶显示屏，且液晶显示屏的正面粘贴有防辐射贴膜，所述防辐射贴膜的边缘处安装有粘贴边，所述PET离型膜的下表面粘贴有PET保护膜，且PET保护膜的底面设有H表面硬化层，所述TFT矩阵垫层的上表面粘贴有液晶层，所述扩散面板的底面设有光线引导层，且光线引导层的底面安装有反射镜。本实用新型采用TFT矩阵垫层以及配合设置的RGB滤色膜使得显示器的显示效果更加优秀，同时也使得显示屏产生的显示的图像更加柔和，一定程度上降低了辐射的产生量，提高了显示屏的实用性。

