



(12)发明专利申请

(10)申请公布号 CN 107015392 A

(43)申请公布日 2017.08.04

(21)申请号 201710376350.1

(22)申请日 2017.05.25

(71)申请人 深圳市中之道电子科技有限公司
地址 518000 广东省深圳市宝安区石岩街道塘头社区松白路三联工业区同高厂房5栋三层

(72)发明人 陈应国 宋磊

(74)专利代理机构 深圳市远航专利商标事务所
(普通合伙) 44276

代理人 田志远 张朝阳

(51)Int.Cl.

G02F 1/1333(2006.01)

G02F 1/1335(2006.01)

G06F 3/041(2006.01)

G06F 3/042(2006.01)

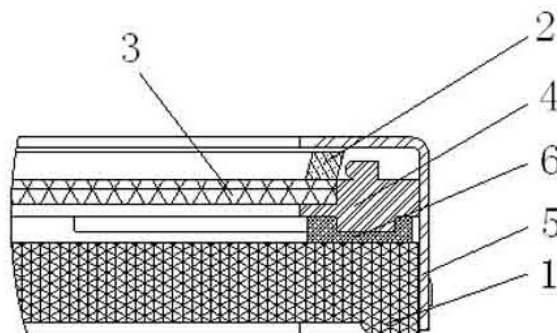
权利要求书1页 说明书2页 附图1页

(54)发明名称

一种带红外触摸的液晶屏

(57)摘要

本发明公开了一种带红外触摸的液晶屏,包括前框、红外滤光条、钢化玻璃、红外电路板、液晶模组及红外主板,红外滤光条的下部设有钢化玻璃,红外滤光条与钢化玻璃固定连接,钢化玻璃的下部边缘和侧面外围设有红外电路板,钢化玻璃与红外电路板固定连接,红外电路板的下部设有液晶模组,红外电路板与液晶模组固定连接,红外电路板与液晶模组之间设有保护垫片,红外滤光条、钢化玻璃、红外电路板、保护垫片及液晶模组套入前框内,前框与液晶模组固定连接,液晶模组的背面设有红外主板,液晶模组与红外主板连接。本发明实现了将红外触摸屏做到又薄又窄,免去了红外触摸屏的组装作业,同时节约了材料,降低了成本。



1. 一种带红外触摸的液晶屏,其特征在于,包括前框、红外滤光条、钢化玻璃、红外电路板、液晶模组及红外主板,所述红外滤光条的下部设有所述钢化玻璃,所述红外滤光条与所述钢化玻璃固定连接,所述钢化玻璃的下部边缘和侧面外围设有所述红外电路板,所述钢化玻璃与所述红外电路板固定连接,所述红外电路板的下部设有所述液晶模组,所述红外电路板与所述液晶模组固定连接,所述红外电路板与所述液晶模组之间设有保护垫片,所述红外滤光条、所述钢化玻璃、所述红外电路板、所述保护垫片及所述液晶模组套入所述前框内,所述前框与所述液晶模组固定连接,所述液晶模组的背面设有所述红外主板,所述液晶模组与所述红外主板连接。

2. 根据权利要求1所述的带红外触摸的液晶屏,其特征在于,所述红外电路板上设有红外灯管贴片层、元器件贴片层及四角PCB连接层。

3. 根据权利要求1所述的带红外触摸的液晶屏,其特征在于,所述前框上设有卡槽,所述液晶模组上设有卡带,所述卡槽与所述卡带扣合连接。

4. 根据权利要求1所述的带红外触摸的液晶屏,其特征在于,所述红外电路板设有红外电路板卡槽,所述钢化玻璃嵌入所述红外电路板卡槽内,所述钢化玻璃与所述红外电路板扣合连接。

5. 根据权利要求1所述的带红外触摸的液晶屏,其特征在于,所述钢化玻璃的厚度为2.0mm。

6. 根据权利要求1所述的带红外触摸的液晶屏,其特征在于,所述红外滤光条的尺寸为2.5mmx2.5mm。

7. 根据权利要求1所述的带红外触摸的液晶屏,其特征在于,所述红外电路板的厚度为6.0mm。

8. 根据权利要求1所述的带红外触摸的液晶屏,其特征在于,所述前框材质为镀锌钢板。

9. 根据权利要求1所述的带红外触摸的液晶屏,其特征在于,所述保护垫片的材质为60度EVA。

一种带红外触摸的液晶屏

技术领域

[0001] 本发明涉及一种带红外触摸的液晶屏。

背景技术

[0002] 目前国内红外触摸屏领域复杂多样化,大多使用铝合金外壳,市场所有的红外触摸模块又宽又厚的尺寸设计限于技术原因,一直得不到改善,从而给红外触摸屏的组装造成很大的困扰,需要根据不同宽度和不同厚度的触摸液晶屏来更改外壳模具来配合红外触摸屏装机,装机方式复杂且成本高。而电脑显示器、电视等显示设备的薄边设计是市场流行的发展趋势,更符合人们的审美观,使得红外触摸屏的发展陷入瓶颈。

[0003] 以上不足,有待改善。

发明内容

[0004] 为了克服现有的技术的不足,本发明提供一种带红外触摸的液晶屏。

[0005] 本发明技术方案如下所述:

一种带红外触摸的液晶屏,其特征在于,包括前框、红外滤光条、钢化玻璃、红外电路板、液晶模组及红外主板,所述红外滤光条的下部设有所述钢化玻璃,所述红外滤光条与所述钢化玻璃固定连接,所述钢化玻璃的下部边缘和侧面外围设有所述红外电路板,所述钢化玻璃与所述红外电路板固定连接,所述红外电路板的下部设有所述液晶模组,所述红外电路板与所述液晶模组固定连接,所述红外电路板与所述液晶模组之间设有保护垫片,所述红外滤光条、所述钢化玻璃、所述红外电路板、所述保护垫片及所述液晶模组套入所述前框内,所述前框与所述液晶模组固定连接,所述液晶模组的背面设有所述红外主板,所述液晶模组与所述红外主板连接。

[0006] 作为优选方案,所述红外电路板上设有红外灯管贴片层、元器件贴片层及四角PCB连接层。

[0007] 作为优选方案,所述前框上设有卡槽,所述液晶模组上设有卡带,所述卡槽与所述卡带扣合连接。

[0008] 作为优选方案,所述红外电路板设有红外电路板卡槽,所述钢化玻璃嵌入所述红外电路板卡槽内,所述钢化玻璃与所述红外电路板扣合连接。

[0009] 作为优选方案,所述钢化玻璃的厚度为2.0mm。

[0010] 作为优选方案,所述红外滤光条的尺寸为2.5mmx2.5mm。

[0011] 作为优选方案,所述红外电路板的厚度为6.0mm。

[0012] 作为优选方案,所述前框材质为镀锌钢板。

[0013] 作为优选方案,所述保护垫片的材质为60度EVA。

[0014] 根据上述方案的本发明,其有益效果在于,本发明实现了将红外触摸屏做到又薄又窄,完全可以同液晶屏前框宽度一致,免去了红外触摸屏的组装作业,同时节约了材料,降低了成本,达到人们的审美要求,提高产品的市场占有率;另外本发明在使用液晶屏

时,外壳上不受任何外壳模具限制,不需要根据不同触摸屏宽度来更改外壳模具。

附图说明

[0015] 图1为本发明的爆炸图。

[0016] 图2为本发明的结构示意图。

[0017] 在图中,1、前框;2、红外滤光条;3、钢化玻璃;4、红外电路板;5、液晶模组;6、保护垫片;7、红外主板。

具体实施方式

[0018] 下面结合附图以及实施方式对本发明进行进一步的描述:

如图1至图2所示,一种带红外触摸的液晶屏,包括前框1、红外滤光条2、钢化玻璃3、红外电路板4、液晶模组5及红外主板7,红外滤光条2的下部设有钢化玻璃3,红外滤光条2与钢化玻璃3固定连接,钢化玻璃3的下部边缘和侧面外围设有红外电路板4,钢化玻璃3与红外电路板4固定连接,红外电路板4的下部设有液晶模组5,红外电路板4与液晶模组5固定连接,红外电路板4与液晶模组5之间设有保护垫片6,红外滤光条2、钢化玻璃3、红外电路板4、保护垫片6及液晶模组5套入前框1内,前框1与液晶模组5固定连接,液晶模组5的背面设有红外主板7,液晶模组5与红外主板7连接。

[0019] 红外电路板4上设有红外灯管贴片层、元器件贴片层及四角PCB连接层。通过电路板之间的线路连接,使用PCB板直接进行连接,进而减少外部连接器的应用。

[0020] 前框1上设有卡槽,液晶模组5上设有卡带,卡槽与卡带扣合连接。

[0021] 红外电路板4设有红外电路板卡槽,钢化玻璃3嵌入红外电路板4卡槽内,钢化玻璃3与红外电路板4扣合连接。

[0022] 前框1材质为镀锌钢板SECC,防锈耐腐蚀,防辐射,韧性好。

[0023] 保护垫片6的材质为60度的黑色EVA,所起的作用是保护液晶屏的玻璃和红外电路板4底部的元器件互相挤压免破损。

[0024] 在本实施例中,钢化玻璃3的厚度为2.0mm。红外滤光条2的尺寸为2.5mmx2.5mm。红外电路板4的厚度为6.0mm。

[0025] 在本实施例中,红外滤光条2与钢化玻璃3粘合连接。液晶模组5与红外主板7粘合连接。

[0026] 本发明实现了将红外触摸屏做到又薄又窄,完全可以同液晶屏前框宽度一致,免去了红外触摸屏的组装作业,同时节约了材料,降低了成本,达到人们的审美要求,提高产品的市场占有率;另外本发明在使用液晶屏时,外壳上不受任何外壳模具限制,不需要根据不同触摸屏宽度来更改外壳模具。

[0027] 应当理解的是,对本领域普通技术人员来说,可以根据上述说明加以改进或变换,而所有这些改进和变换都应属于本发明所附权利要求的保护范围。

[0028] 上面结合附图对本发明专利进行了示例性的描述,显然本发明专利的实现并不受上述方式的限制,只要采用了本发明专利的方法构思和技术方案进行的各种改进,或未经改进将本发明专利的构思和技术方案直接应用于其它场合的,均在本发明的保护范围内。

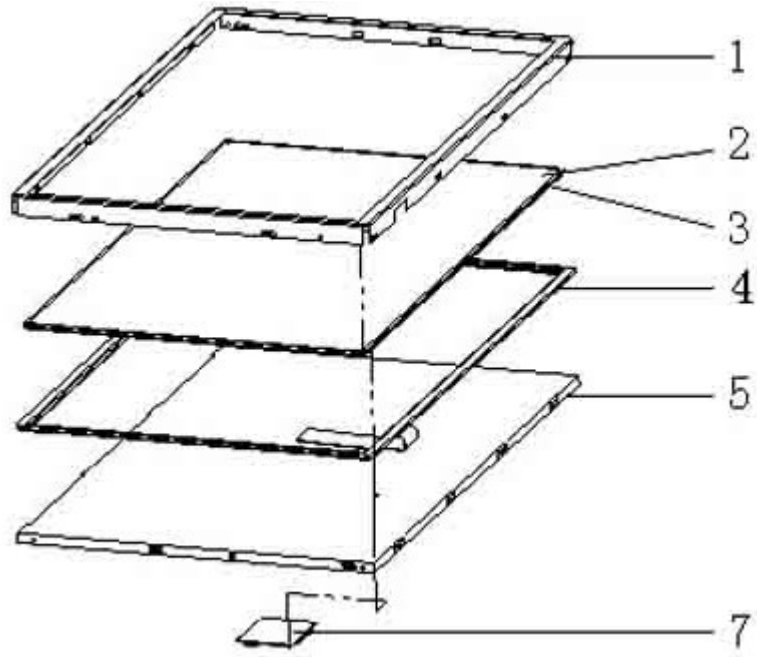


图1

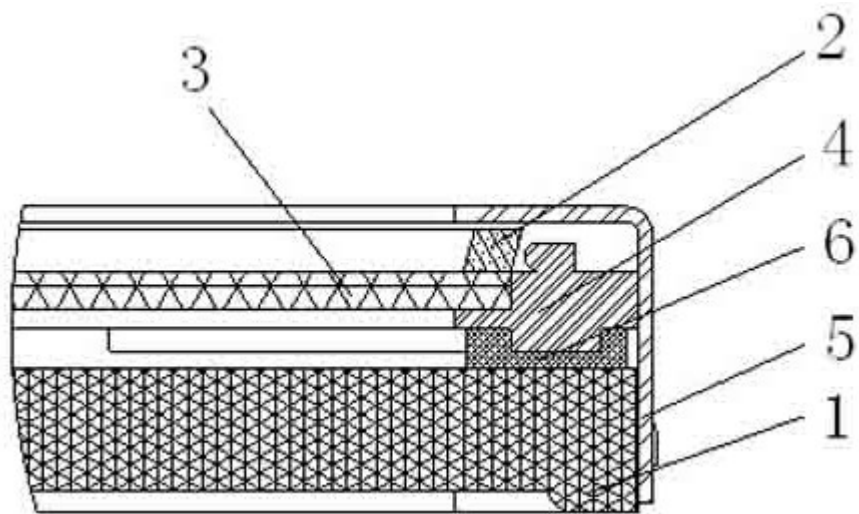


图2

专利名称(译)	一种带红外触摸的液晶屏		
公开(公告)号	CN107015392A	公开(公告)日	2017-08-04
申请号	CN2017110376350.1	申请日	2017-05-25
[标]申请(专利权)人(译)	深圳市中之道电子科技有限公司		
申请(专利权)人(译)	深圳市中之道电子科技有限公司		
当前申请(专利权)人(译)	深圳市中之道电子科技有限公司		
[标]发明人	陈应国 宋磊		
发明人	陈应国 宋磊		
IPC分类号	G02F1/1333 G02F1/1335 G06F3/041 G06F3/042		
CPC分类号	G02F1/13338 G02F1/133308 G02F1/133509 G02F2001/13332 G06F3/0412 G06F3/042		
代理人(译)	田志远 张朝阳		
外部链接	Espacenet SIPO		

摘要(译)

本发明公开了一种带红外触摸的液晶屏，包括前框、红外滤光条、钢化玻璃、红外电路板、液晶模组及红外主板，红外滤光条的下部设有钢化玻璃，红外滤光条与钢化玻璃固定连接，钢化玻璃的下部边缘和侧面外围设有红外电路板，钢化玻璃与红外电路板固定连接，红外电路板的下部设有液晶模组，红外电路板与液晶模组固定连接，红外电路板与液晶模组之间设有保护垫片，红外滤光条、钢化玻璃、红外电路板、保护垫片及液晶模组套入前框内，前框与液晶模组固定连接，液晶模组的背面设有红外主板，液晶模组与红外主板连接。本发明实现了将红外触摸屏做到又薄又窄，免去了红外触摸屏的组装作业，同时节约了材料，降低了成本。

