



(12)实用新型专利

(10)授权公告号 CN 207074324 U

(45)授权公告日 2018.03.06

(21)申请号 201720987751.6

(22)申请日 2017.08.09

(73)专利权人 上海达九光电技术有限公司
地址 201114 上海市闵行区立跃路2995号3
号楼3层301室

(72)发明人 史玉峰 袁礼娜

(74)专利代理机构 上海宏京知识产权代理事务
所(普通合伙) 31297
代理人 邓文武

(51)Int.Cl.
G02F 1/1335(2006.01)
G02F 1/13357(2006.01)

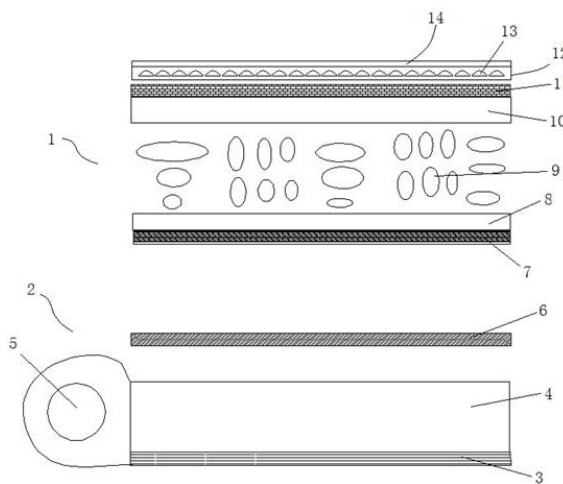
权利要求书1页 说明书2页 附图2页

(54)实用新型名称

一种2.2寸全视角液晶显示屏构造

(57)摘要

一种2.2寸全视角液晶显示屏构造,涉及液晶显示屏领域,包括背光模组、粘附于背光模组上方的液晶面板、扩晶膜,所述液晶面板从上往下依次为相互粘结的第一全透偏光片、第一全透玻璃基板、液晶层、第二全透玻璃基板和第二全透偏光片,所述背光模组从上往下依次包括相互粘结的光学膜片、导光板和光学反射片,导光板的入光侧安装有LED光源,所述第一全透偏光片上方固定有扩晶膜,该扩晶膜尺寸大小为2.2寸,所述扩晶膜内布满有半圆形扩晶体,该扩晶膜上方还粘附有一层透明保护膜,本申请提供一种2.2寸全视角液晶显示屏构造,改进方案简单,无需花费大量资金、物力,增加的扩晶膜适用于特定的2.2寸液晶显示屏上,具有全视角功能。



1. 一种2.2寸全视角液晶显示屏构造,其特征在于,包括背光模组、粘附于背光模组上方的液晶面板、扩晶膜,所述液晶面板从上往下依次为相互粘结的第一全透偏光片、第一全透玻璃基板、液晶层、第二全透玻璃基板和第二全透偏光片,所述背光模组从上往下依次包括相互粘结的光学膜片、导光板和光学反射片,导光板的入光侧安装有LED光源,所述第一全透偏光片上方固定有扩晶膜,该扩晶膜尺寸大小为2.2寸,所述扩晶膜内布满有半圆形扩晶体,该扩晶膜上方还粘附有一层透明保护膜。

2. 如权利要求1所述的一种2.2寸全视角液晶显示屏构造,其特征在于,所述LED光源为高亮度LED光源。

一种2.2寸全视角液晶显示屏构造

技术领域

[0001] 本实用新型涉及液晶显示屏领域,具体涉及一种2.2寸全视角液晶显示屏构造。

背景技术

[0002] 液晶显示屏行业发展迅速,自上世纪80年代起,中国开始了平板显示器技术的引进,开始主要研发生产黑白液晶显示屏,从2000年起,开始研发生产彩色液晶显示屏,随着手机、平板以及液晶电视这些产品的推动,平板显示器占得了主要的地位,几乎人们生活身边充斥着各种液晶显示屏,如银行排队终端、车站导购、电梯广告、地铁广告、商场广告机、车载设备。针对消费市场,液晶显示器开发快速,并在最近几年有了OLED显示屏、曲面屏等等。

[0003] 如图1所示为目前市场上的全透液晶显示屏,1'为液晶面板,2'为背光模组,3'为光学反射片,4'为导光板,5'为LED光源,6'为光学膜片,7'为全透偏光片,8'为全透玻璃基板,9'为液晶层,10'为全透玻璃基板,11'为全透偏光片,其配备的全透玻璃基板基本都是TN类型,TN类型的缺点是可视角度窄,一旦超过规定视角,显示颜色就会有变化,由于生产技术及尺寸的局限性,市面上暂时缺少2.2寸IPS全视角的液晶显示屏,玻璃生产厂家也不会花费大量人力、资金来专门设计2.2寸的IPS类型的玻璃生产线,导致一些手持设备上的特定2.2寸显示屏找不到合适的产品来实现全视角功能。

实用新型内容

[0004] 为了解决现有技术中的不足,本申请提供一种2.2寸全视角液晶显示屏构造,改进方案简单,无需花费大量资金、物力,增加的扩晶膜适用于特定的2.2寸液晶显示屏上,具有全视角功能,其技术方案如下:

[0005] 一种2.2寸全视角液晶显示屏构造,包括背光模组、粘附于背光模组上方的液晶面板、扩晶膜,所述液晶面板从上往下依次为相互粘结的第一全透偏光片、第一全透玻璃基板、液晶层、第二全透玻璃基板和第二全透偏光片,所述背光模组从上往下依次包括相互粘结的光学膜片、导光板和光学反射片,导光板的入光侧安装有LED光源,所述第一全透偏光片上方固定有扩晶膜,该扩晶膜尺寸大小为2.2寸,所述扩晶膜内布满有半圆形扩晶体,该扩晶膜上方还粘附有一层透明保护膜。

[0006] 进一步地,所述LED光源为高亮度LED光源。

[0007] 依据上述技术方案,通过在原来的第一全透偏光片上增加一层扩晶膜,所述扩晶膜内布满有半圆形扩晶体,扩晶膜可控制及调整光线折射及散射,增加、放大液晶面板视角规格,并可根据实际需求设计成包括2.2寸的各种尺寸,替代现有的TN液晶屏,可解决广视角液晶面板之供应问题,其视角接近全视角,显示屏的可视角度增大了,可以在更大的偏角下清晰看到显示内容,在同样的视角下,本实用新型显示的内容颜色不失真,显示效果更清晰,同时该扩晶膜上方还粘附有一层透明保护膜,可防止扩晶膜被划伤、刮伤,同时隔断与空气、各种气体、液体的接触,防止扩晶膜被腐蚀、氧化。

附图说明

[0008] 下面通过具体实施方式结合附图对本实用新型作进一步详细说明。

[0009] 图1为现有技术示意图；

[0010] 图2为本实用新型示意图。

[0011] 其中,1'、液晶面板;2'、背光模组;3'、光学反射片;4'、导光板;5'、LED灯源;6'、光学膜片;7'、全透偏光片;8'、全透玻璃基板;9'、液晶层;10'、全透玻璃基板;11'、全透偏光片;1、液晶面板;2、背光模组;3、光学反射片;4、导光板;5、LED灯源;6、光学膜片;7、第二全透偏光片;8、第二全透玻璃基板;9、液晶层;10、第一全透玻璃基板;11、第一全透偏光片;12、扩晶膜;13、扩晶体;14、保护膜。

具体实施方式

[0012] 下面通过具体实施方式结合附图对本实用新型作进一步详细说明。

[0013] 如图2所示,一种2.2寸全视角液晶显示屏构造,包括背光模组2、粘附于背光模组2上方的液晶面板1、扩晶膜12,所述液晶面板1从上往下依次为相互粘结的第一全透偏光片11、第一全透玻璃基板10、液晶层9、第二全透玻璃基板8和第二全透偏光片7,所述背光模组2从上往下依次包括相互粘结的光学膜片6、导光板4和光学反射片3,导光板4的入光侧安装有LED灯源5,所述第一全透偏光片11上方固定有扩晶膜12,该扩晶膜12尺寸大小为2.2寸,所述扩晶膜12内布满有半圆形扩晶体13,该扩晶膜12上方还粘附有一层透明保护膜14。

[0014] 另外本实用新型中,所述LED灯源5采用高亮度LED灯源。

[0015] 以上应用了具体个例对本实用新型进行阐述,只是用于帮助理解本实用新型,并不用以限制本实用新型。对于本实用新型所属技术领域的技术人员,依据本实用新型的思想,还可以做出若干简单推演、变形或替换。

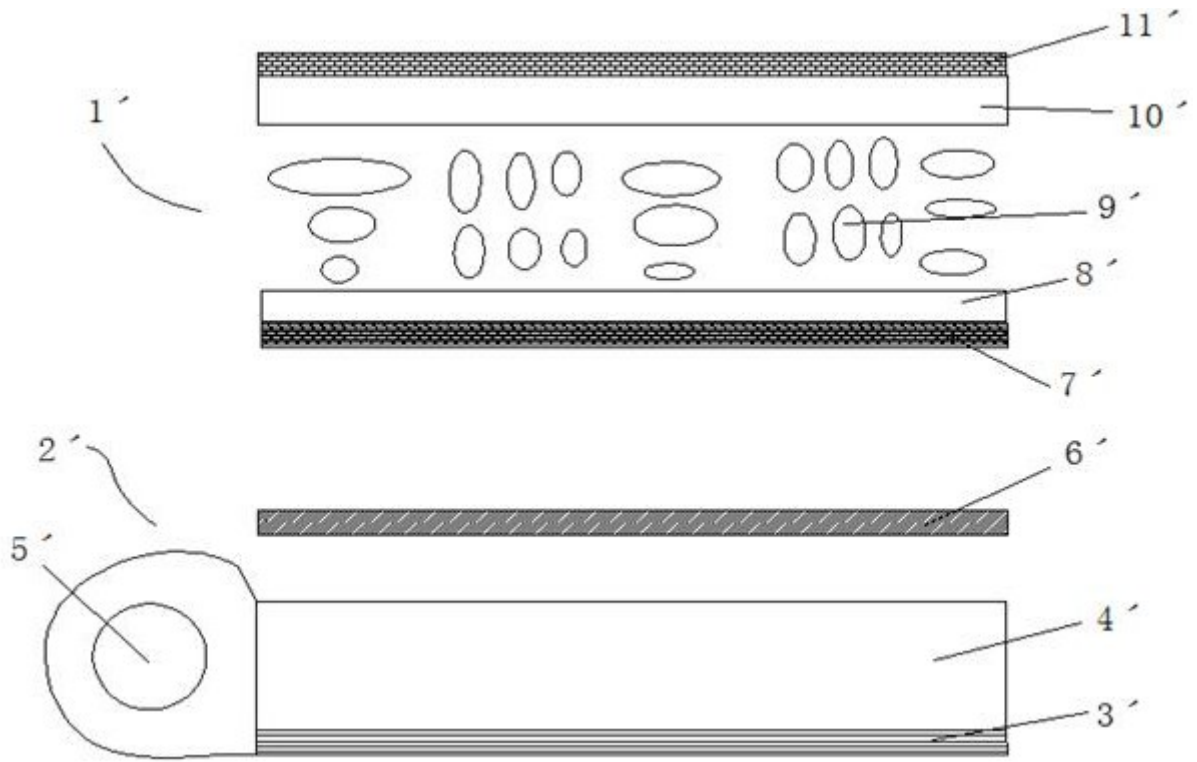


图1

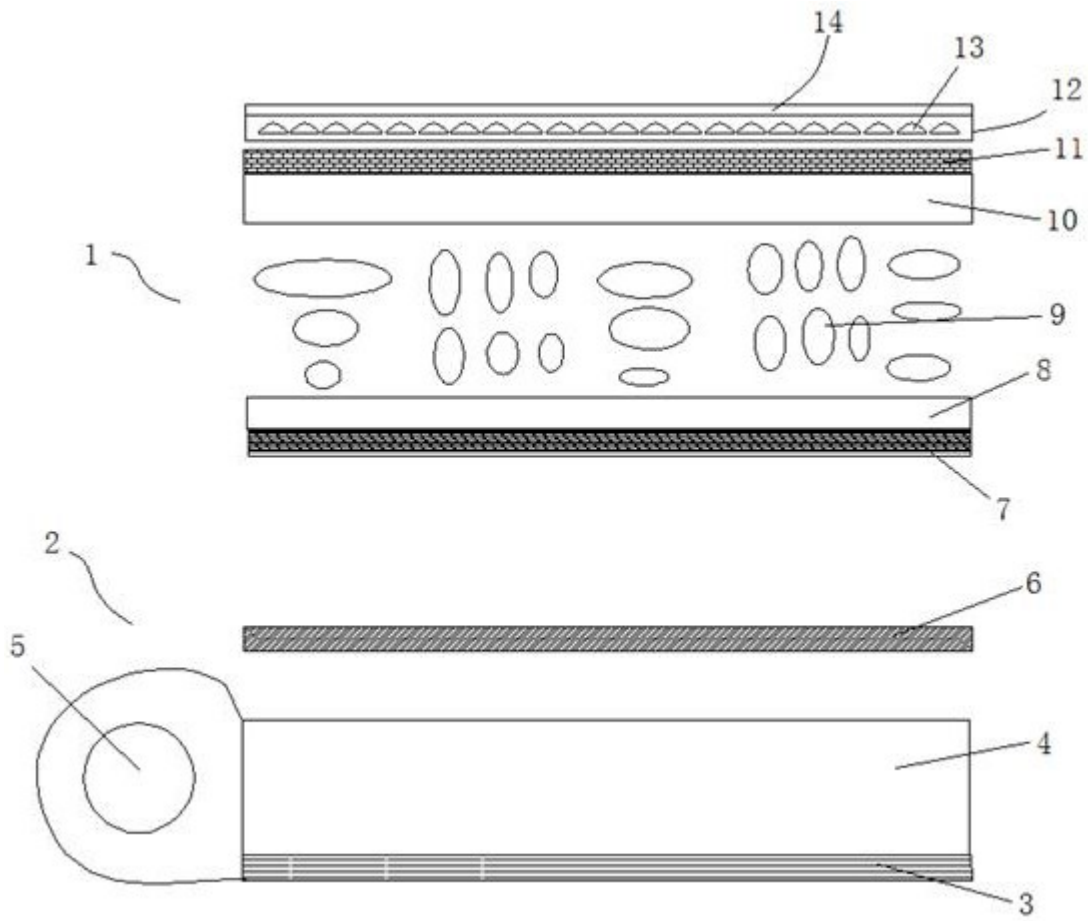


图2

专利名称(译)	一种2.2寸全视角液晶显示屏构造		
公开(公告)号	CN207074324U	公开(公告)日	2018-03-06
申请号	CN201720987751.6	申请日	2017-08-09
[标]发明人	史玉峰 袁礼娜		
发明人	史玉峰 袁礼娜		
IPC分类号	G02F1/1335 G02F1/13357		
代理人(译)	邓文武		
外部链接	Espacenet SIPO		

摘要(译)

一种2.2寸全视角液晶显示屏构造，涉及液晶显示屏领域，包括背光模组、粘附于背光模组上方的液晶面板、扩晶膜，所述液晶面板从上往下依次为相互粘结的第一全透偏光片、第一全透玻璃基板、液晶层、第二全透玻璃基板和第二全透偏光片，所述背光模组从上往下依次包括相互粘结的光学膜片、导光板和光学反射片，导光板的入光侧安装有LED光源，所述第一全透偏光片上方固定有扩晶膜，该扩晶膜尺寸大小为2.2寸，所述扩晶膜内布满有半圆形扩晶体，该扩晶膜上方还粘附有一层透明保护膜，本申请提供一种2.2寸全视角液晶显示屏构造，改进方案简单，无需花费大量资金、物力，增加的扩晶膜适用于特定的2.2寸液晶显示屏上，具有全视角功能。

