



(12) 实用新型专利

(10) 授权公告号 CN 203909436 U

(45) 授权公告日 2014. 10. 29

(21) 申请号 201420216309. X

(22) 申请日 2014. 04. 21

(73) 专利权人 慈溪宝诚知识产权服务有限公司
地址 315300 浙江省慈溪市古塘街道开发大道 1277# 香格大厦

(72) 发明人 励土峰

(51) Int. Cl.
G02F 1/13357(2006. 01)

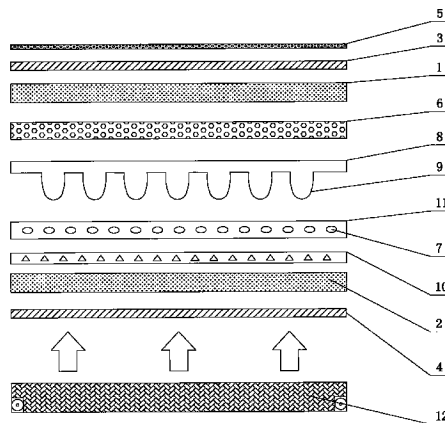
权利要求书1页 说明书2页 附图1页

(54) 实用新型名称

一种 LCD 液晶显示器

(57) 摘要

本实用新型公开了一种 LCD 液晶显示器,包括玻璃基板和偏光板,所述玻璃基板包括上玻璃基板和下玻璃基板,所述偏光板包括上偏光板和下偏光板,所述上偏光板位于上玻璃基板顶部,所述上玻璃基板位于下玻璃基板顶部,所述上玻璃基板和下玻璃基板之间设有彩色滤光片和反射板,所述彩色滤光片靠近上玻璃基板侧,所述反射板靠近下玻璃基板侧,所述下玻璃基板位于下偏光板顶部,所述下偏光板底部设有背光模组。本实用新型的优点是:提高液晶显示器的使用寿命,减小了液晶显示器的厚度,使得其更为轻薄,液晶显示器的亮度更为的清晰、鲜活。



1. 一种 LCD 液晶显示器,其特征在于:包括玻璃基板和偏光板,所述玻璃基板包括上玻璃基板和下玻璃基板,所述偏光板包括上偏光板和下偏光板,所述上偏光板位于上玻璃基板顶部,所述上玻璃基板位于下玻璃基板顶部,所述上玻璃基板和下玻璃基板之间设有彩色滤光片和反射板,所述彩色滤光片靠近上玻璃基板侧,所述反射板靠近下玻璃基板侧,所述下玻璃基板位于下偏光板顶部,所述下偏光板底部设有背光模组。

2. 根据权利要求 1 所述的一种 LCD 液晶显示器,其特征在于:所述上偏光板顶部表面设有增亮膜。

3. 根据权利要求 1 所述的一种 LCD 液晶显示器,其特征在于:所述彩色滤光片和反射板之间设有扩散板。

4. 根据权利要求 3 所述的一种 LCD 液晶显示器,其特征在于:所述扩散板与反射板接触侧设有接触粒子。

5. 根据权利要求 1 所述的一种 LCD 液晶显示器,其特征在于:所述反射板和下偏光板之间设有电晶体。

6. 根据权利要求 1 所述的一种 LCD 液晶显示器,其特征在于:所述反射板内设有 LED。

一种 LCD 液晶显示器

技术领域

[0001] 本实用新型涉及 LCD 技术领域,尤其涉及一种 LCD 液晶显示器。

背景技术

[0002] 现有技术中的液晶显示器包括了一液晶屏以及位于液晶屏后面的若干 LED 发光元件,该 LED 发光元件上涂有荧光粉。但由于荧光粉在高温的作用下容易衰竭,因此,涂覆在 LED 发光元件上的荧光粉寿命较短,这直接影响到液晶显示器的使用寿命。另外,涂覆有荧光粉的 LED 发光元件形成非常明显的点状光源,为了保证液晶显示器的显示效果,需要使得 LED 发光元件与液晶屏保持一个较大的间距。从而导致液晶显示器的厚度较大,影响使用效果和美观程度。

[0003] 因此,急需一种改进的技术来解决现有技术中所存在的这一问题。

实用新型内容

[0004] 本实用新型提供一种 LCD 液晶显示器。

[0005] 本实用新型采用的技术方案是:

[0006] 一种 LCD 液晶显示器,包括玻璃基板和偏光板,所述玻璃基板包括上玻璃基板和下玻璃基板,所述偏光板包括上偏光板和下偏光板,所述上偏光板位于上玻璃基板顶部,所述上玻璃基板位于下玻璃基板顶部,所述上玻璃基板和下玻璃基板之间设有彩色滤光片和反射板,所述彩色滤光片靠近上玻璃基板侧,所述反射板靠近下玻璃基板侧,所述下玻璃基板位于下偏光板顶部,所述下偏光板底部设有背光模组。

[0007] 所述上偏光板顶部表面设有增亮膜。

[0008] 所述彩色滤光片和反射板之间设有扩散板。

[0009] 所述扩散板与反射板接触侧设有接触粒子。

[0010] 所述反射板和下偏光板之间设有电晶体。

[0011] 所述反射板内设有 LED。

[0012] 本实用新型的优点是:提高液晶显示器的使用寿命,减小了液晶显示器的厚度,使得其更为轻薄,液晶显示器的亮度更为的清晰、鲜活。

附图说明

[0013] 下面结合附图和具体实施方式对本实用新型作进一步详细描述。

[0014] 图 1 为本实用新型的结构示意图。

[0015] 其中:1、上玻璃基板,2、下玻璃基板,3、上偏光板,4、下偏光板,5、增亮膜,6、彩色滤光片,7、LED,8、扩散板,9、接触粒子,10、电晶体,11、反射板,12、背光模组。

具体实施方式

[0016] 如图 1 所示,本实用新型的一种 LCD 液晶显示器,包括玻璃基板和偏光板,所述玻

璃基板包括上玻璃基板 1 和下玻璃基板 2,所述偏光板包括上偏光板 3 和下偏光板 4,所述上偏光板 3 顶部表面设有增亮膜 5,所述上偏光板 3 位于上玻璃基板 1 顶部,所述上玻璃基板 1 位于下玻璃基板 2 顶部,所述上玻璃基板 1 和下玻璃基板 2 之间设有彩色滤光片 6 和反射板 11,所述彩色滤光片 6 靠近上玻璃基板 1 侧,所述反射板 11 靠近下玻璃基板 2 侧,所述反射板 11 内设有 LED7,所述彩色滤光片 6 和反射板 11 之间设有扩散板 8,所述扩散板 8 与反射板 11 接触侧设有接触粒子 9,所述反射板 11 和下偏光板 4 之间设有电晶体 10,所述下玻璃基板 2 位于下偏光板 4 顶部,所述下偏光板 4 底部设有背光模组 12,提高液晶显示器的使用寿命,减小了液晶显示器的厚度,使得其更为轻薄,液晶显示器的亮度更为的清晰、鲜活。

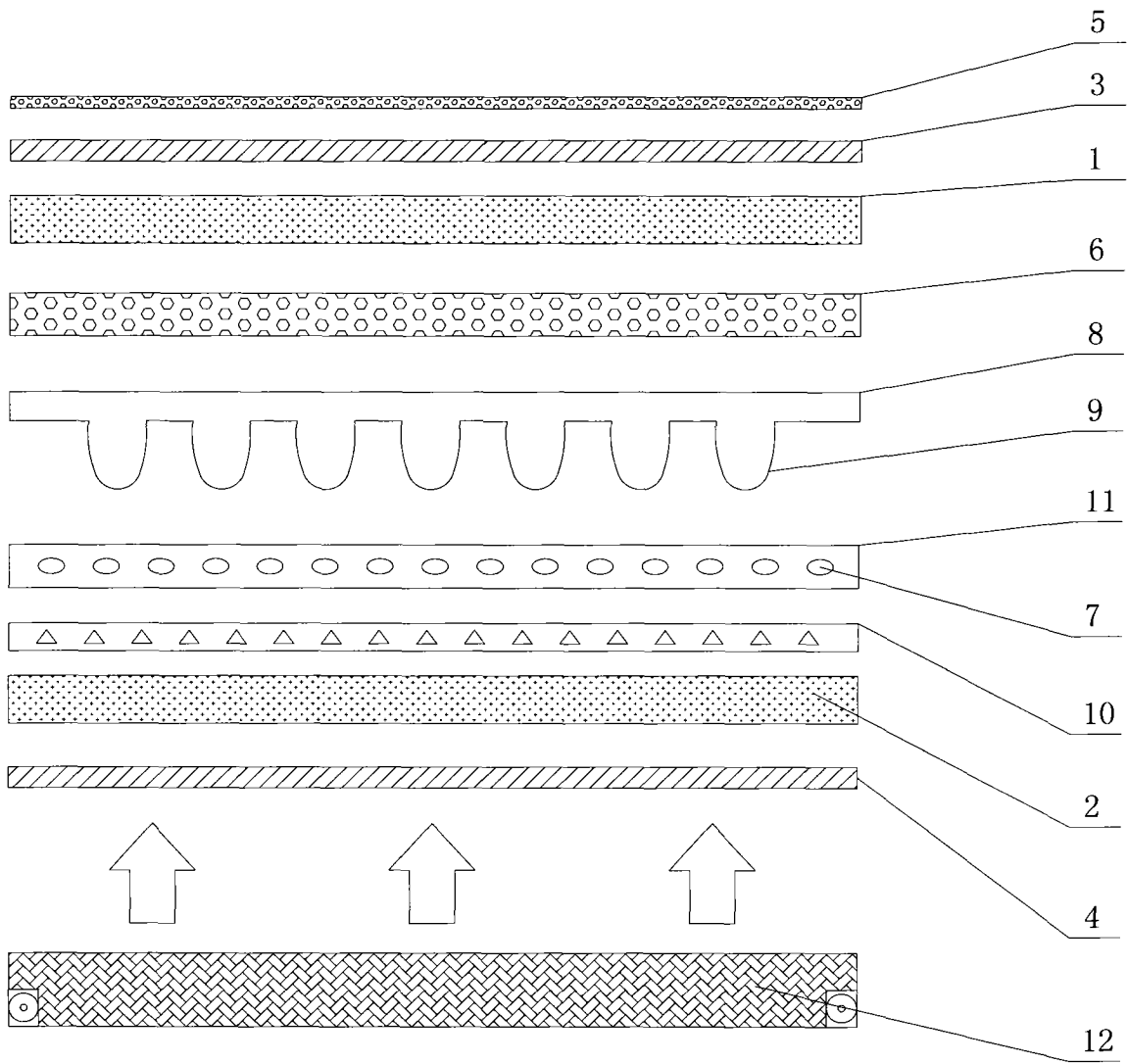


图 1

专利名称(译)	一种LCD液晶显示器		
公开(公告)号	CN203909436U	公开(公告)日	2014-10-29
申请号	CN201420216309.X	申请日	2014-04-21
[标]申请(专利权)人(译)	慈溪宝诚知识产权服务有限公司		
申请(专利权)人(译)	慈溪宝诚知识产权服务有限公司		
当前申请(专利权)人(译)	慈溪宝诚知识产权服务有限公司		
[标]发明人	励土峰		
发明人	励土峰		
IPC分类号	G02F1/13357		
外部链接	Espacenet SIPO		

摘要(译)

本实用新型公开了一种LCD液晶显示器，包括玻璃基板和偏光板，所述玻璃基板包括上玻璃基板和下玻璃基板，所述偏光板包括上偏光板和下偏光板，所述上偏光板位于上玻璃基板顶部，所述上玻璃基板位于下玻璃基板顶部，所述上玻璃基板和下玻璃基板之间设有彩色滤光片和反射板，所述彩色滤光片靠近上玻璃基板侧，所述反射板靠近下玻璃基板侧，所述下玻璃基板位于下偏光板顶部，所述下偏光板底部设有背光模组。本实用新型的优点是：提高液晶显示器的使用寿命，减小了液晶显示器的厚度，使得其更为轻薄，液晶显示器的亮度更为清晰、鲜活。

