



(12)发明专利申请

(10)申请公布号 CN 110806667 A

(43)申请公布日 2020.02.18

(21)申请号 201911071704.7

(22)申请日 2019.11.05

(71)申请人 昆山龙腾光电股份有限公司
地址 215301 江苏省苏州市昆山开发区龙腾路1号

(72)发明人 于德伟 李元莉

(74)专利代理机构 上海波拓知识产权代理有限公司 31264
代理人 李爱华

(51)Int.Cl.
G02F 1/1362(2006.01)

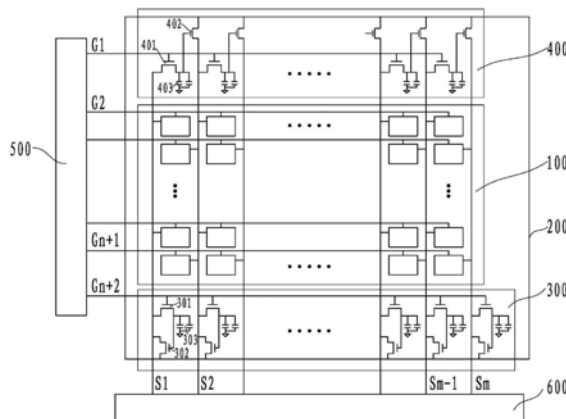
权利要求书2页 说明书9页 附图3页

(54)发明名称

显示面板、显示面板的数据线的修复方法和液晶显示装置

(57)摘要

本发明提供一种显示面板、显示面板的数据线的修复方法和液晶显示装置,显示面板包括显示区、n+2条栅极线、m条数据线、修复线、第一通断电路和第二通断电路,第一通断电路设置在显示区下侧,并分别与第n+2条栅极线、m条数据线和修复线相连;第二通断电路设置在显示区上侧,并分别与第1条栅极线、m条数据线和修复线相连。本发明通过在显示区的上下两侧分别设置第一通断电路和第二通断电路,根据相应栅极线上的高电平的扫描信号和相应数据线上的高电平的数据信号将单点断线的第x条数据线与修复线导通,则显示面板进行图像显示时,可以实现自动修复单点断线的数据线,增加了液晶显示装置的市场竞争力。



1. 一种显示面板,其特征在于,包括:

显示区(100);

$n+2$ 条栅极线,所述 $n+2$ 条栅极线接收相连的栅极驱动电路(500)提供的扫描信号,所述 $n+2$ 条栅极线中的第1条栅极线位于所述显示区(100)的上侧,第2条栅极线至第 $n+1$ 条栅极线位于所述显示区(100),第 $n+2$ 条栅极线位于所述显示区(100)的下侧;

m 条数据线,所述 m 条数据线与所述第2条栅极线至所述第 $n+1$ 条栅极线在所述显示区(100)交叉形成多个像素单元;

修复线(200),所述修复线(200)设置在所述显示区(100)的外围;

第一通断电路(300),所述第一通断电路(300)设置在所述显示区(100)的下侧,并分别与所述第 $n+2$ 条栅极线、所述 m 条数据线和所述修复线(200)相连,以根据所述第 $n+2$ 条栅极线上的高电平的扫描信号和所述 m 条数据线中相应一条数据线上的高电平的数据信号,将所述 m 条数据线中的检测到出现单点断线的第 x 条数据线与所述修复线(200)在所述显示区(100)的下侧导通;

第二通断电路(400),所述第二通断电路(400)设置在所述显示区(100)的上侧,并分别与所述第1条栅极线、所述 m 条数据线和所述修复线(200)相连,以根据所述第1条栅极线上的高电平的扫描信号和所述 m 条数据线中相应一条数据线上的高电平的数据信号,将所述第 x 条数据线与所述修复线(200)在所述显示区(100)的上侧导通,其中, n, m, x 均为正整数, $x \leq m$ 。

2. 根据权利要求1所述的显示面板,其特征在于,所述第一通断电路(300)包括 m 个下侧子通断电路,第 a 个下侧子通断电路包括:

第一开关元件(301),所述第一开关元件(301)包括第一控制端、第一通路端和第二通路端,所述第一开关元件(301)的第一控制端与所述第 $n+2$ 条栅极线相连,所述第一开关元件(301)的第一通路端与所述 m 条数据线中的第 a 条数据线相连;

第二开关元件(302),所述第二开关元件(302)包括第二控制端、第三通路端和第四通路端,所述第二开关元件(302)的第二控制端与所述第一开关元件(301)的第二通路端相连,所述第二开关元件(302)的第三通路端与所述 m 条数据线中的第 a 条数据线相连,所述第二开关元件(302)的第四通路端与所述修复线(200)相连;

第一电容(303),所述第一电容(303)的第一端与所述第一开关元件(301)的第二通路端相连,所述第一电容(303)的第二端接地,其中, a 为正整数, $a \leq m$ 。

3. 根据权利要求1所述的显示面板,其特征在于,所述第二通断电路(400)包括 $m-1$ 个上侧子通断电路,第 b 个上侧子通断电路包括:

第三开关元件(401),所述第三开关元件(401)包括第三控制端、第五通路端和第六通路端,所述第三开关元件(401)的第三控制端与所述第1条栅极线相连,所述第三开关元件(401)的第五通路端与所述 m 条数据线中的第 b 条数据线相连;

第四开关元件(402),所述第四开关元件(402)包括第四控制端、第七通路端和第八通路端,所述第四开关元件(402)的第四控制端与所述第三开关元件(401)的第六通路端相连,所述第四开关元件(402)的第七通路端与所述 m 条数据线中的第 $b+1$ 条数据线相连,所述第四开关元件(402)的第八通路端与所述修复线(200)相连;

第二电容(403),所述第二电容(403)的第一端与所述第三开关元件(401)的第六通路

端相连,所述第二电容(403)的第二端接地,其中, b 为正整数, $b \leq m-1$ 。

4. 根据权利要求1所述的显示面板,其特征在于,所述第一通断电路(300)接收的所述 m 条数据线中相应一条数据线上的高电平的数据信号和所述第二通断电路(400)接收的所述 m 条数据线中相应一条数据线上的高电平的数据信号都由源极驱动电路(600)提供。

5. 根据权利要求1所述的显示面板,其特征在于,所述显示面板包括电流检测电路(700),所述电流检测电路(700)与所述 m 条数据线相连,用于通过检测所述 m 条数据线的电流来确定出现单点断线的所述第 x 条数据线。

6. 根据权利要求5所述的显示面板,其特征在于,所述电流检测电路(700)包括:

检测输入端(IN),所述检测输入端(IN)通过第一电阻(R1)接地;

第一放大器(A1),所述第一放大器(A1)的正相输入端通过第二电阻(R2)接地,还通过第三电阻(R3)接地,所述第一放大器(A1)的反相输入端通过第四电阻(R4)与所述检测输入端(IN)相连,还通过第五电阻(R5)与所述第一放大器(A1)的输出端相连;

第二放大器(A2),所述第二放大器(A2)的正相输入端通过第六电阻(R6)接地,所述第二放大器(A2)的反相输入端通过第七电阻(R7)与所述第一放大器(A1)的输出端相连,还通过第八电阻(R8)与所述第二放大器(A2)的输出端相连;

检测输出端(OUT),所述检测输出端(OUT)与所述第二放大器(A2)的输出端相连。

7. 根据权利要求5所述的显示面板,其特征在于,所述第一通断电路(300)接收的所述 m 条数据线中相应一条数据线上的高电平的数据信号和所述第二通断电路(400)接收的所述 m 条数据线中相应一条数据线上的高电平的数据信号都由所述电流检测电路(700)提供。

8. 一种根据权利要求1-7任一项所述的显示面板的数据线的修复方法,其特征在于,包括步骤:

所述 $n+2$ 条栅极线接收相连的栅极驱动电路(500)提供的扫描信号;

在所述第1条栅极线或者第 $n+2$ 条栅极线接收高电平的扫描信号时,所述 m 条数据线中相应一条数据线接收高电平的数据信号;

所述第一通断电路(300)根据所述第 $n+2$ 条栅极线上的高电平的扫描信号和所述 m 条数据线中相应一条数据线上的高电平的数据信号,将所述第 x 条数据线与所述修复线(200)在所述显示区(100)的下侧导通;

所述第二通断电路(400)根据所述第1条栅极线上的高电平的扫描信号和所述 m 条数据线中相应一条数据线上的高电平的数据信号,将所述第 x 条数据线与所述修复线(200)在所述显示区(100)的上侧导通。

9. 根据权利要求8所述的显示面板的数据线的修复方法,其特征在于,所述显示面板包括电流检测电路(700),所述修复方法还包括步骤:

所述显示面板在所述显示区(100)显示亮度均匀的图像;

所述 $n+2$ 条栅极线依次接收高电平的扫描信号;

所述电流检测电路(700)检测所述 m 条数据线的电流以确定所述第 x 条数据线。

10. 一种液晶显示装置,其特征在于,包括如权利要求1-7任一项所述的显示面板。

显示面板、显示面板的数据线的修复方法和液晶显示装置

技术领域

[0001] 本发明属于显示技术领域,特别涉及一种显示面板、显示面板的数据线断线的修复方法和液晶显示装置。

背景技术

[0002] 由于液晶显示装置具有轻薄、节能、无辐射等诸多优点,目前广泛应用于电视、个人电脑、平板电脑、手机、数码相机等电子设备中。为了保证液晶显示装置的质量,在显示面板设置有修复线,以在检测到显示面板上有数据线发生单点断线时,可以对数据线进行修复。

[0003] 请参考图1,图1是现有的一种液晶显示装置的显示面板的电路图。如图1所示,在显示区1的外围设置有修复线2,显示面板的数据线的修复方法为:检测及确定发生单点断线的数据线4,该数据线4与修复线2在显示区1的上下两侧进行相应的焊接。从而,该数据线4在显示区1下侧的焊接点接收到源极驱动电路3发送的数据信号后,可以将数据信号通过修复线2传递至该数据线4在显示区1上侧的焊接点,则数据信号可以通过该数据线4的两个焊接点的其中一个相应焊接点传递至该数据线4相连的像素单元,实现该数据线4的单点断线修复。

[0004] 然而,现有的液晶显示装置的显示面板的数据线的修复方法,需要人工将数据线4与修复线2在显示区上下两侧进行相应的焊接,自动化程度不够高,降低了液晶显示装置的市场竞争力。

发明内容

[0005] 有鉴于此,本发明目的在于提供一种显示面板、显示面板的数据线的修复方法和液晶显示装置,可以不需要人工将数据线4与修复线2在显示区上下两侧进行相应的焊接,能自动修复单点断线的数据线,增加液晶显示装置的市场竞争力。

[0006] 本发明实施例提供一种显示面板,所述显示面板包括显示区、 $n+2$ 条栅极线、 m 条数据线、修复线、第一通断电路和第二通断电路,所述 $n+2$ 条栅极线接收相连的栅极驱动电路提供的扫描信号, $n+2$ 条栅极线中的第1条栅极线位于所述显示区的上侧,第2条栅极线至第 $n+1$ 条栅极线位于所述显示区,第 $n+2$ 条栅极线位于所述显示区的下侧;所述 m 条数据线与所述第2条栅极线至所述第 $n+1$ 条栅极线在所述显示区交叉形成多个像素单元;所述修复线设置在所述显示区的外围;所述第一通断电路设置在所述显示区下侧,并分别与所述第 $n+2$ 条栅极线、所述 m 条数据线和所述修复线相连,以根据所述第 $n+2$ 条栅极线上的高电平的扫描信号和所述 m 条数据线中相应一条数据线上的高电平的数据信号,将所述 m 条数据线中的检测到出现单点断线的第 x 条数据线与所述修复线在所述显示区下侧导通;所述第二通断电路设置在所述显示区上侧,并分别与所述第1条栅极线、所述 m 条数据线和所述修复线相连,以根据所述第1条栅极线上的高电平的扫描信号和所述 m 条数据线中相应一条数据线上的高电平的数据信号,将所述第 x 条数据线与所述修复线在所述显示区上侧导通,其中, n, m, x

均为正整数, $x \leq m$ 。

[0007] 进一步地, 所述第一通断电路包括 m 个下侧子通断电路, 第 a 个下侧子通断电路包括第一开关元件、第二开关电路、第一电容; 所述第一开关元件包括第一控制端、第一通路端和第二通路端, 所述第一开关元件的第一控制端与所述第 $n+2$ 条栅极线相连, 所述第一开关元件的第一通路端与所述 m 条数据线中的第 a 条数据线相连; 所述第二开关元件包括第二控制端、第三通路端和第四通路端, 所述第二开关元件的第二控制端与所述第一开关元件的第二通路端相连, 所述第二开关元件的第三通路端与所述 m 条数据线中的第 a 条数据线相连, 所述第二开关元件的第四通路端与所述修复线相连; 所述第一电容的第一端与所述第一开关元件的第二通路端相连, 所述第一电容的第二端接地, 其中, a 为正整数, $a \leq m$ 。

[0008] 进一步地, 所述第二通断电路包括 $m-1$ 个上侧子通断电路, 第 b 个上侧子通断电路包括第三开关元件、第四开关电路、第二电容; 所述第三开关元件包括第三控制端、第五通路端和第六通路端, 所述第三开关元件的第三控制端与所述第 1 条栅极线相连, 所述第三开关元件的第五通路端与所述 m 条数据线中的第 b 条数据线相连; 所述第四开关元件包括第四控制端、第七通路端和第八通路端, 所述第四开关元件的第四控制端与所述第三开关元件的第六通路端相连, 所述第四开关元件的第七通路端与所述 m 条数据线中的第 $b+1$ 条数据线相连, 所述第四开关元件的第八通路端与所述修复线相连; 所述第二电容的第一端与所述第三开关元件的第六通路端相连, 所述第二电容的第二端接地, 其中, b 为正整数, $b \leq m-1$ 。

[0009] 进一步地, 所述第一通断电路接收的所述 m 条数据线中相应一条数据线上的高电平的数据信号和所述第二通断电路接收的所述 m 条数据线中相应一条数据线上的高电平的数据信号都由所述源极驱动电路提供。

[0010] 进一步地, 所述显示面板包括电流检测电路, 所述电流检测电路与所述 m 条数据线相连, 用于通过检测所述 m 条数据线的电流来确定出现单点断线的所述第 x 条数据线。

[0011] 进一步地, 所述电流检测电路包括检测输入端、第一放大器、第二放大器和检测输出端; 所述检测输入端通过第一电阻接地; 所述第一放大器的正相输入端通过第二电阻接地, 还通过第三电阻接地, 所述第一放大器的反相输入端通过第四电阻与所述检测输入端相连, 还通过第五电阻与所述第一放大器的输出端相连; 所述第二放大器的正相输入端通过第六电阻接地, 所述第二放大器的反相输入端通过第七电阻与所述第一放大器的输出端相连, 还通过第八电阻与所述第二放大器的输出端相连; 所述检测输出端与所述第二放大器的输出端相连。

[0012] 进一步地, 所述第一通断电路接收的所述 m 条数据线中相应一条数据线上的高电平的数据信号和所述第二通断电路接收的所述 m 条数据线中相应一条数据线上的高电平的数据信号都由所述电流检测电路提供。

[0013] 本发明实施例还提供一种上述显示面板的数据线断线的修复方法, 包括步骤: 所述 $n+2$ 条栅极线接收相连的栅极驱动电路提供的扫描信号; 在所述第 1 条栅极线或者第 $n+2$ 条栅极线接收高电平的扫描信号时, 所述 m 条数据线中相应一条数据线接收高电平的数据信号; 所述第一通断电路根据所述第 $n+2$ 条栅极线上的高电平的扫描信号和所述 m 条数据线中相应一条数据线上的高电平的数据信号, 将所述第 x 条数据线与所述修复线在所述显示区下侧导通; 所述第二通断电路根据所述第 1 条栅极线上的高电平的扫描信号和所述 m 条数据线中相应一条数据线上的高电平的数据信号, 将所述第 x 条数据线与所述修复线在所述

显示区上侧导通。

[0014] 进一步地,所述显示面板包括电流检测电路,所述修复方法还包括步骤:所述显示面板在所述显示区显示亮度均匀的图像;所述 $n+2$ 条栅极线依次接收高电平的扫描信号;所述电流检测电路检测所述 m 条数据线的电流以确定所述第 x 条数据线。

[0015] 本发明实施例还提供一种液晶显示装置,包括上述的显示面板。

[0016] 本发明实施例提供的显示面板、显示面板的数据线的修复方法和液晶显示装置,显示面板在显示区的上下两侧分别设置第一通断电路和第二通断电路,第一通断电路和第二通断电路都根据相应的栅极线上的高电平的扫描信号和相应的数据线上的高电平的数据信号将出现单点断线的第 x 条数据线与修复线导通,从而,显示面板进行图像显示时,单点断线的第 x 条数据线在显示区的上下两侧均与修复线电性相连,实现自动修复单点断线的数据线,增加了液晶显示装置的市场竞争力。

[0017] 为了让本发明的上述和其他目的、特征和优点能更明显易懂,下文特举较佳实施例,并配合所附图式,作详细说明如下。

附图说明

[0018] 图1是现有的一种液晶显示装置的显示面板的电路图。

[0019] 图2是本发明第一实施例的显示面板的电路结构示意图。

[0020] 图3是本发明第二实施例的显示面板的电路结构示意图。

[0021] 图4是本发明第二实施例的电流检测电路的电路结构示意图。

[0022] 图5是本发明第三实施例的显示面板的数据线的修复方法的流程图。

具体实施方式

[0023] 为更进一步阐述本发明为实现预期目的所采取的技术手段及功效,以下结合附图及较佳实施例,对依据本发明提出的显示面板、显示面板的数据线的修复方法和液晶显示装置的具体实施方式、方法、步骤、结构、特征及功效,详细说明如后。

[0024] 有关本发明的前述及其他技术内容、特点与功效,在以下配合参考图式的较佳实施例的详细说明中将可清楚的呈现。通过具体实施方式的说明,当可对本发明为达成预期目的所采取的技术手段及功效得以更加深入且具体的了解,然而所附图式仅是提供参与说明之用,并非用来对本发明加以限制。

[0025] 第一实施例

[0026] 本发明实施例提供一种显示面板。图2是本发明第一实施例的显示面板的电路结构示意图。如图2所示,该显示面板包括显示区100、 $n+2$ 条栅极线、 m 条数据线、修复线200、第一通断电路300和第二通断电路400, $n+2$ 条栅极线接收相连的栅极驱动电路500提供的扫描信号, $n+2$ 条栅极线中的第1条栅极线 G_1 位于显示区100的上侧,第2条栅极线 G_2 至第 $n+1$ 条栅极线 G_{n+1} 位于显示区100,第 $n+2$ 条栅极线 G_{n+2} 位于显示区100的下侧; m 条数据线与第2条栅极线 G_2 至第 $n+1$ 条栅极线 G_{n+1} 在显示区100交叉形成多个像素单元;修复线200设置在显示区100的外围;第一通断电路300设置在显示区100的下侧,并分别与第 $n+2$ 条栅极线 G_{n+2} 、 m 条数据线和修复线200相连,以根据第 $n+2$ 条栅极线 G_{n+2} 上的高电平的扫描信号和 m 条数据中相应一条数据线上的高电平的数据信号,将 m 条数据线中检测到出现单点断线的第 x 条

数据线与修复线200在显示区100的下侧导通；第二通断电路400设置在显示区100的上侧，并分别与第1条栅极线G1、m条数据线和修复线200相连，以根据第1条栅极线G1上的高电平的扫描信号和m条数据线中相应一条数据线上的高电平的数据信号，将m条数据线中检测到出现单点断线的第x条数据线与修复线200在显示区100的上侧导通，其中，n,m,x均为正整数， $x \leq m$ 。

[0027] 具体地，显示面板包括n+2条栅极线和m条数据线，n和m均为正整数。该n+2条栅极线接收相连的栅极驱动电路500提供的扫描信号，其中，第1条栅极线G1位于显示区100的上侧，并用于将扫描信号传递至相连的第二通断电路400，第2条至第n+1条栅极线Gn+1位于显示区100，并用于将扫描信号传递至相连的像素单元，第n+2条栅极线Gn+2位于显示区100的下侧，并用于将扫描信号传递至相连的第一通断电路300。该m条数据线接收相连的源极驱动电路600提供的的数据信号。本实施例并不限制栅极驱动电路500和源极驱动电路600的具体位置，例如栅极驱动电路500可以位于显示区100的左侧或者右侧，源极驱动电路600可以位于显示区100的上侧或者下侧等等。

[0028] 当栅极驱动电路500为第2条栅极线G2至第n+1条栅极线Gn+1提供高电平的扫描信号时，显示面板中显示区100的像素单元按行依次接收到相连的栅极线传输的高电平的扫描信号，打开像素单元内的薄膜晶体管(Thin Film Transistor, TFT)，同时，源极驱动电路600为m条数据线提供用于显示图像的数据信号，并通过打开的薄膜晶体管为像素单元内并联的存储电容Cs和液晶电容Clc充电。从而，像素单元可以根据接收的数据信号显示相应的灰阶，而显示面板可以在显示区100显示相应的图像。

[0029] 当栅极驱动电路500为第n+2条栅极线Gn+2提供高电平的扫描信号时，显示面板中显示区100的下侧的第一通断电路300接收第n+2条栅极线Gn+2上的高电平的扫描信号，同时，m条数据线中相应一条数据线接收高电平的数据信号并传递至第一通断电路300。从而，第一通断电路300可以根据第n+2条栅极线Gn+2的高电平的扫描信号和相应的数据线上的高电平的数据信号，将m条数据线中检测到出现单点断线的第x条数据线与修复线200在显示区100的下侧导通，则第x条数据线在显示区100的下侧与修复线200电性相连。

[0030] 当栅极驱动电路500为第1条栅极线G1提供高电平的扫描信号时，显示面板中显示区100的上侧的第二通断电路400接收第1条栅极线G1上的高电平的扫描信号，同时，m条数据线中相应一条数据线接收高电平的数据信号并传递至第二通断电路400，从而，第二通断电路400可以根据第1条栅极线G1的高电平的扫描信号和相应的数据线上的高电平的数据信号，将m条数据线中检测到出现单点断线的第x条数据线与修复线200在显示区100的上侧导通，则第x条数据线在显示区100的上侧与修复线200电性相连。

[0031] 其中，对于如何检测到出现单点断线的第x条数据线，可以通过例如检测数据线的电阻是否过大，或者在数据线第一端输入电压，在数据线第二端检测是否有电流输出等方式来确定，本实施例不作具体说明及限制。

[0032] 在一实施方式，第一通断电路300可以包括m个下侧子通断电路，第a个下侧子通断电路包括第一开关元件301、第二开关元件302和第一电容303。其中，第一开关元件301包括第一控制端、第一通路端和第二通路端，第一开关元件301的第一控制端与第n+2条栅极线Gn+2相连，第一开关元件301的第一通路端与m条数据线中的第a条数据线相连；第二开关元件302包括第二控制端、第三通路端和第四通路端，第二开关元件302的第二控制端与第一

开关元件301的第二通路端相连,第二开关元件302的第三通路端与m条数据线中的第a条数据线相连,第二开关元件302的第四通路端与修复线200相连;第一电容303的第一端与第一开关元件301的第二通路端相连,第一电容303的第二端接地,其中,a为正整数, $a \leq m$ 。具体地,栅极驱动电路500提供扫描信号至第n+2条扫描线,第一通断电路300接收到第n+2条扫描线上的高电平的扫描信号,则m个下侧子通断电路的第一开关元件301因第一控制端都接收高电平的扫描信号而处于导通状态,使相应的第一通路端和第二通路端导通而电性相连;同时,m条数据线中相应一条数据线为检测到出现单点断线的第x条数据线,该第x条数据线接收到高电平的数据信号而其他条数据线接收到低电平的数据信号,则仅第x个下侧子通断电路的第一电容303通过导通的第一开关元件301接收到高电平的数据信号而充电变成高电平状态,其中,第一电容303可以为单个电容,也可以如图2所示为多个电容的并联。第二开关元件302因为其第二控制端与高电平状态的第一电容303相连而处于导通状态,使相应的第三通路端和第四通路端导通而电性相连,则第x条数据线在显示区100的下侧与修复线200电性相连。当栅极驱动电路500继续为其他栅极线提供高电平的扫描信号时,第x个下侧子通断电路的第一开关元件301因第一控制端未接收到高电平的扫描信号而处于断开状态,第一电容303仍保持高电平,第二开关元件302仍保持导通状态,则第x条数据线在显示区100的下侧仍与修复线200电性相连。其中,因为第x条数据线为检测到出现单点断线的数据线,还用于接收高电平的数据信号以通过导通的第一开关元件301给第一电容303充电,则第x条数据线上的高电平的数据信号需要通过设置在显示区100的下侧的相应的信号输出电路提供,则本实施方式可以将源极驱动电路600设置在显示区100的下侧以提供高电平的数据信号至第x条数据线,也可以在显示区100的下侧设置其他信号输出电路来提供高电平的数据信号至第x条数据线。然而,本实施方式并不限定第一通断电路300仅设置在显示区100的下侧,也可以更改栅极线的连接将第一通断电路300设置在显示区100的上侧,并使第x条数据线上的高电平的数据信号可以通过设置在显示区100的上侧的相应的电路提供。

[0033] 在一实施方式,第二通断电路400可以包括m-1个上侧子通断电路,第b个上侧子通断电路包括第三开关元件401、第四开关元件402和第二电容403。其中,第三开关元件401包括第三控制端、第五通路端和第六通路端,第三开关元件401的第三控制端与第1条栅极线G1相连,第三开关元件401的第五通路端与m条数据线中的第b条数据线相连;第四开关元件402包括第四控制端、第七通路端和第八通路端,第四开关元件402的第四控制端与第三开关元件401的第六通路端相连,第四开关元件402的第七通路端与m条数据线中的第b+1条数据线相连,第四开关元件402的第八通路端与修复线200相连;第二电容403的第一端与第三开关元件401的第六通路端相连,第二电容403的第二端接地,其中,b为正整数, $b \leq m-1$ 。具体地,栅极驱动电路500提供高电平的扫描信号至第1条扫描线,第二通断电路400接收到第1条扫描线上的高电平的扫描信号,则m-1个上侧子通断电路的第三开关元件401因第三控制端都接收高电平的扫描信号而处于导通状态,使相应的第五通路端和第六通路端导通而电性相连;同时,m条数据线中相应一条数据线为检测到出现单点断线的第x条数据线的前一条数据线即第x-1条数据线,该第x-1条数据线接收到高电平的数据信号而其他条数据线接收到低电平的数据信号,则仅第x-1个上侧子通断电路的第二电容403通过导通的第三开关元件401接收到高电平的数据信号而充电变成高电平状态,其中,第二电容403可以为单

个电容,也可以如图2所示为多个电容的并联。第四开关元件402因为其第四控制端与高电平状态的第二电容403相连而处于导通状态,使相应的第七通路端和第八通路端导通而电性相连,则第x条数据线在显示区100的上侧与修复线200电性相连。当栅极驱动电路500继续为其他栅极线提供高电平的扫描信号时,第x-1个上侧子通断电路的第三开关元件401因第三控制端未接收到高电平的扫描信号而处于断开状态,第二电容403仍保持高电平,第四开关元件402仍保持导通状态,使第x条数据线在显示区100的上侧仍与修复线200电性相连。其中,因为第x条数据线为检测到出现单点断线的数据线,又第x-1条数据线为未断线的数据线,第x-1条数据线接收高电平的数据信号以通过导通的第三开关元件401给第二电容403充电,则第x-1条数据线上的高电平的数据信号可以通过设置在显示区100的上侧或者下侧的电路提供,则本实施方式可以将源极驱动电路600设置在显示区100的上侧或者下侧以提供高电平的数据信号至第x-1条数据线,也可以在显示区100的上侧或者下侧设置相应的信号输出电路提供高电平的数据信号至第x-1条数据线。然而,本实施方式并不限定第二通断电路400仅设置在显示区100的上侧,也可以仅更改栅极线的连接将第二通断电路400设置在显示区100的下侧。

[0034] 在一实施方式,第一通断电路300接收的m条数据线中相应一条数据线上的高电平的数据信号和第二通断电路400接收的m条数据线中相应一条数据线上的高电平的数据信号都可以由源极驱动电路600提供。在检测确定出现单点断线的数据线为第x条数据线后,源极驱动电路600可以进行相应编程,使得在栅极驱动电路500提供高电平的扫描信号至第1条栅极线G1或者第n+2条栅极线Gn+2时,源极驱动电路600提供高电平的数据信号至m条数据线中相应一条数据线上,且未提供数据信号至m条数据线中的其他数据线上。从而,第一通断电路300和第二通断电路400可以根据相应栅极线上的高电平的扫描信号和相应的数据线上的高电平的数据信号,将m条数据线中检测到出现单点断线的第x条数据线与修复线200在显示区100的上侧和下侧导通,则第x条数据线在显示区100的上侧和下侧与修复线200电性相连。然而,本实施例不局限于此,也可以由其他信号输出电路来提供高电平的数据信号至m条数据线中相应一条数据线上,其均属于本实施例的保护范围。

[0035] 本实施例中,显示面板显示图像时,栅极驱动电路500向n+2条栅极线提供扫描信号,扫描方向可以为正向扫描或者反向扫描。在正向扫描时,栅极驱动电路500可以先为显示区100的栅极线例如第2条栅极线G2提供高电平的扫描信号,也可以先为显示区100外的栅极线例如第n+2条栅极线Gn+2或者第1条栅极线G1提供高电平的扫描信号;例如,在一实施方式,栅极驱动电路500可以依次为第2条栅极线G2、……第n+2条栅极线Gn+1、第n+2条栅极线Gn+2和第1条栅极线G1提供高电平的扫描信号;在一实施方式,栅极驱动电路500可以依次为第n+2条栅极线Gn+2、第1条栅极线G1、第2条栅极线G2、……第n+1条栅极线Gn+1提供高电平的扫描信号;在一实施方式,栅极驱动电路500可以依次为第1条栅极线G1、第2条栅极线G2、……、第n+2条栅极线Gn+2提供高电平的扫描信号。在反向扫描时,栅极驱动电路500可以先为显示区100的栅极线例如第n+1条栅极线Gn+1提供高电平的扫描信号,也可以先为显示区100外的栅极线例如第n+2条栅极线Gn+2或者第1条栅极线G1提供高电平的扫描信号,例如,在一实施方式,栅极驱动电路500可以依次为第n+1条栅极线Gn+1、……第2条栅极线G2、第1条栅极线G1和第n+2条栅极线Gn+2提供高电平的扫描信号;在一实施方式,栅极驱动电路500可以依次为第1条栅极线G1、第n+2条栅极线Gn+2、第n+1条栅极线Gn+1……和

第2条栅极线G2提供高电平的扫描信号;在一实施方式,栅极驱动电路500可以依次为第n+2条栅极线Gn+2、第n+1条栅极线Gn+1、……和第1条栅极线G1提供高电平的扫描信号。

[0036] 然而,不论栅极驱动电路500如何向n+2条栅极线提供扫描信号,栅极驱动电路500在完成一次整体扫描后,第一通断电路300和第二通断电路400都根据相应的栅极线上的高电平的扫描信号和相应的数据线上的高电平的数据信号将出现单点断线的第x条数据线与修复线200导通,即单点断线的第x条数据信号通过第一通断电路300和第二通断电路400在显示区100的上下两侧与修复线200电性相连。从而,在后续的显示图像时,单点断线的第x条数据信号在显示区100的上侧(或者下侧)接收到用于图像显示的数据信号后可以通过数据线直接传递至相应的像素单元,或者数据信号可以通过第一通断电路300、修复线200和第二通断电路400进行传递,并在显示区100的下侧(或者上侧)传递至数据线,再通过数据线直接传递至相应的像素单元,实现该数据线的单点断线修复。

[0037] 本实施例的显示面板,在显示区100的上下两侧分别设置第一通断电路300和第二通断电路400,第一通断电路300和第二通断电路400都根据相应的栅极线上的高电平的扫描信号和相应的数据线上的高电平的数据信号将出现单点断线的第x条数据线与修复线200导通,从而,显示面板进行图像显示时,单点断线的第x条数据信号在显示区100的上下两侧均与修复线200电性相连,实现自动修复单点断线的数据线,增加了液晶显示装置的市场竞争力。

[0038] 第二实施例

[0039] 图3是本发明第二实施例的显示面板的电路结构示意图。本实施例的显示面板与第一实施例的显示面板的结构基本相同,不同之处仅仅在于:显示面板还包括电流检测电路700,电流检测电路700与m条数据线相连,用于通过检测m条数据线的电流来确定出现单点断线的第x条数据线。

[0040] 具体地,电流检测电路700与m条数据线相连,则电流检测电路700可以检测m条数据线上的电流,从而,在数据线发生单点断线时,根据m条数据线的电流的检测值中明显较小的检测值,确定出现单点断线的第x条数据线。

[0041] 在一实施例,在显示区100的一侧使m条数据线接收相同电压的数据信号,在显示区100的另一侧电流检测电路700检测相连的m条数据线上的电流,根据m条数据线的电流检测值中明显较小的检测值,确定出现单点断线的第x条数据线。本实施例中,若源极驱动电路600为m条数据线提供相同电压的数据信号,则电流检测电路700与源极驱动电路600在显示区100的上下两侧相对设置。

[0042] 在另一实施例,首先,显示区100显示亮度均匀的图像,例如m条数据线可以接收相同电压的数据信号并传递相同电压的数据信号至相连的像素单元,显示区100显示的图像可以为纯白图像。然后,n+2条扫描线依次接收高电平的扫描信号,使显示区100所有像素单元内的薄膜晶体管导通,从而,像素单元可以将其内的存储电容和液晶电容通过电性相连的数据线释放电荷形成相应的电流至电流检测电路700,其中,可以通过触发栅极驱动电路500的XON功能来实现n+2条扫描线同时接收高电平的扫描信号,并且栅极驱动电路500可以多次触发XON功能以使电流检测电路700可以依次检测m条数据线的电流。最后,电流检测电路700检测m条数据线的电流以确定发生单点断线的第x条数据线,即因为第x条数据线发生单点断线,则相对其他未断线的数据线,仅有较少的像素单元可以将其内的存储电容和液

晶电容通过电性相连的数据线释放电荷形成相应的电流至电流检测电路700。所以,电流检测电路700可以根据m条数据线的电流检测值中明显较小的检测值,确定出现单点断线的第x条数据线。本实施例中,并不限定电流检测电路700在显示区100的上侧或者下侧,可以理解的是,电流检测电路700还可以设置在源极驱动电路600内,即源极驱动电路600可以包括电流检测电路700。

[0043] 图4是本发明第二实施例的电流检测电路的电路结构示意图。在一实施方式,电流检测电路700包括检测输入端IN、第一检测单元J1、第一放大器A1、第二放大器A2和检测输出端OUT;检测输入端IN通过第一电阻R1接地;第一放大器A1的正相输入端通过第二电阻R2接地,还通过第三电阻R3接地,第一放大器A1的反相输入端通过第四电阻R4与检测输入端IN相连,还通过第五电阻R5与第一放大器A1的输出端相连;第二放大器A2的正相输入端通过第六电阻R6接地,第二放大器A2的反相输入端通过第七电阻R7与第一放大器A1的输出端相连,还通过第八电阻R8与第二放大器A2的输出端相连;检测输出端OUT与第二放大器A2的输出端相连。

[0044] 具体地,检测输入端IN与m条数据线中相应一条数据线相连,则检测输入端IN可以接收到m条数据线中相应一条数据线的电流,该电流经过第一电阻R1后进行分流,分流的第一路接地,分流的第二路先经过第二电阻R2再经过第三电阻R3后进入接地端。同时,第一放大器A1和第二放大器A2都具有电压放大的作用,电压放大倍数与反馈电路有关。根据放大器虚短的原理,第一放大器A1的正相输入端和第一放大器A1的反相输入端在电压上必然相同,第二放大器A2的正相输入端和第二放大器A2的反相输入端在电压上必然相同。从而,第一放大器A1的电压放大倍数接近负的第五电阻R5与第四电阻R4的阻值比,第二放大器A2的电压放大倍数为负的第八电阻R8与第七电阻R7的阻值比,从而,检测输入端的电压经过二次放大后的电压输入至检测输出端OUT,则可以通过检测在检测输出端上得到电流检测值或者电压检测值以判定相应数据线的电流大小。从而,m条数据线分别接入检测输入端IN时,可以在检测输出端OUT得到m个电压检测值,并通过其中较小的电流检测值或者较小的电压检测值,可以判定得到单点断线的第x条数据线。

[0045] 在一实施方式,电流检测电路700检测判定单点断线的第x条数据线后,将检测结果输入至源极驱动电路600,从而,源极驱动电路600可以进行相应编程,使得在栅极驱动电路500提供高电平的扫描信号至第1条栅极线G1或者第n+2条栅极线G_{n+2}时,源极驱动电路600提供高电平的数据信号至m条数据线中相应一条数据线上,且提供低电平的数据信号至m条数据线中的其他数据线上。

[0046] 在一实施方式,电流检测电路700检测判定单点断线的第x条数据线后,根据检测结果进行相应编程,使得在栅极驱动电路500提供高电平的扫描信号至第1条栅极线G1或者第n+2条栅极线G_{n+2}时,电流检测电路700提供高电平的数据信号至m条数据线中相应一条数据线上,且提供低电平的数据信号至m条数据线中的其他数据线上。

[0047] 本实施例的显示面板,包括电流检测电路700,可以先检测判定单点断线的第x条数据线,再通过显示区100的上下两侧分别设置的第一通断电路300和第二通断电路400,根据相应的栅极线上的高电平的扫描信号和相应的数据线上的高电平的数据信号将出现单点断线的第x条数据线与修复线200导通,从而,显示面板进行图像显示时,单点断线的第x条数据线在显示区100的上下两侧均与修复线200电性相连,实现自动修复单点断线的数

据线,增加了液晶显示装置的市场竞争力。

[0048] 第三实施例

[0049] 图5是本发明第三实施例的显示面板的数据线的修复方法的流程图。如图5所示,本实施例提供一种上述实施例的显示面板的数据线的修复方法,包括步骤:

[0050] S1、 $n+2$ 条栅极线接收相连的栅极驱动电路500提供的扫描信号;

[0051] S2、在第1条栅极线 G_1 或者第 $n+2$ 条栅极线 G_{n+2} 接收高电平的扫描信号时, m 条数据线中相应一条数据线接收高电平的数据信号;

[0052] S3、第一通断电路300根据第 $n+2$ 条栅极线 G_{n+2} 上的高电平的扫描信号和 m 条数据线中相应一条数据线上的高电平的数据信号,将第 x 条数据线与修复线200在显示区100的下侧导通;

[0053] S4、第二通断电路400根据第1条栅极线 G_1 上的高电平的扫描信号和 m 条数据线中相应一条数据线上的高电平的数据信号,将第 x 条数据线与修复线200在显示区100的上侧导通。

[0054] 在一实施方式中,显示面板包括电流检测电路700,所述修复方法还包括步骤:显示面板在显示区100显示亮度均匀的图像; $n+2$ 条栅极线依次接收高电平的扫描信号;电流检测电路700检测 m 条数据线的电流以确定单点断线的第 x 条数据线。

[0055] 本实施例的具体实施方式可以参考上述显示面板的实施方式,此处不再赘述。

[0056] 本实施例的显示面板的数据线的修复方法,第一通断电路300和第二通断电路400都根据相应的栅极线上的高电平的扫描信号和相应的数据线上的高电平的数据信号将出现单点断线的第 x 条数据线与修复线200导通,从而,显示面板进行图像显示时,单点断线的第 x 条数据线在显示区100的上下两侧均与修复线200电性相连,实现自动修复单点断线的数据线,增加了液晶显示装置的市场竞争力。

[0057] 第四实施例

[0058] 本发明实施例还基于同一发明构思,提供一种液晶显示装置,该液晶显示装置包括上述实施例的显示面板。该实施例的具体实施方式可以参考上述显示面板的实施方式,此处不再赘述。

[0059] 本实施例的液晶显示装置,在显示面板的显示区100的上下两侧分别设置第一通断电路300和第二通断电路400,第一通断电路300和第二通断电路400都根据相应的栅极线上的高电平的扫描信号和相应的数据线上的高电平的数据信号将出现单点断线的第 x 条数据线与修复线200导通,从而,显示面板进行图像显示时,单点断线的第 x 条数据线在显示区100的上下两侧均与修复线200电性相连,实现自动修复单点断线的数据线,增加了液晶显示装置的市场竞争力。

[0060] 以上所述,仅是本发明的较佳实施例而已,并非对本发明作任何形式上的限制,虽然本发明已以较佳实施例揭露如上,然而并非用以限定发明,任何熟悉本专业的技术人员,在不脱离发明技术方案范围内,当可利用上述揭示的技术内容作出些许更动或修饰为等同变化的等效实施例,但凡是未脱离发明技术方案内容,依据发明的技术实质对以上实施例所作的任何简单修改、等同变化与修饰,均仍属于本发明技术方案的范围。

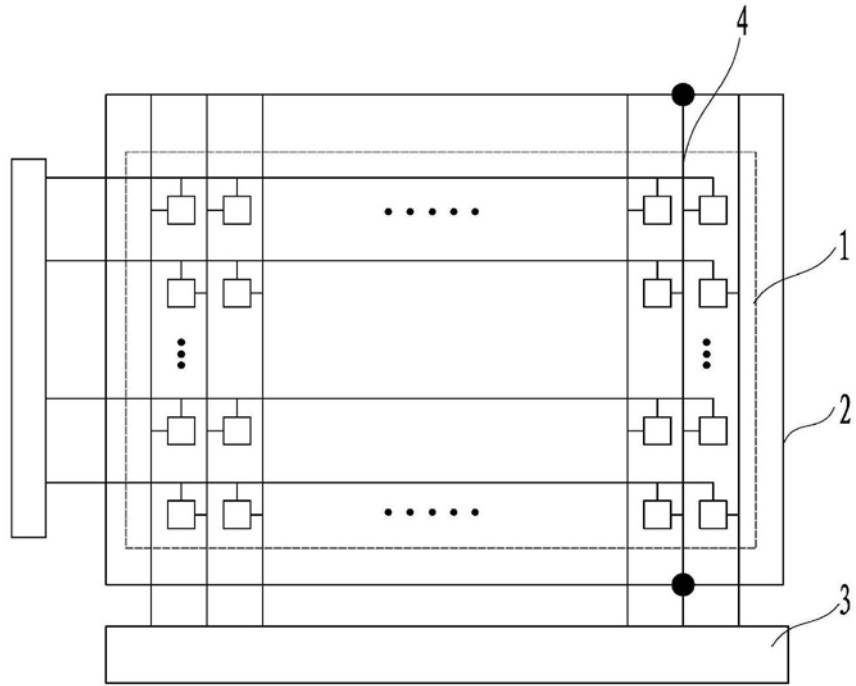


图1

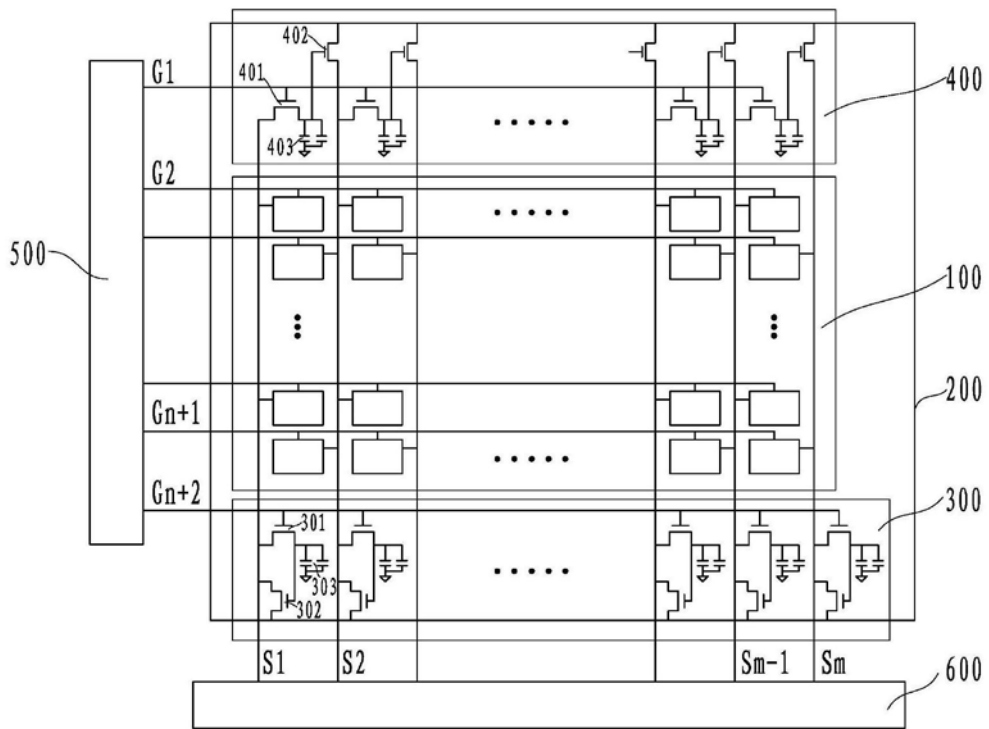


图2

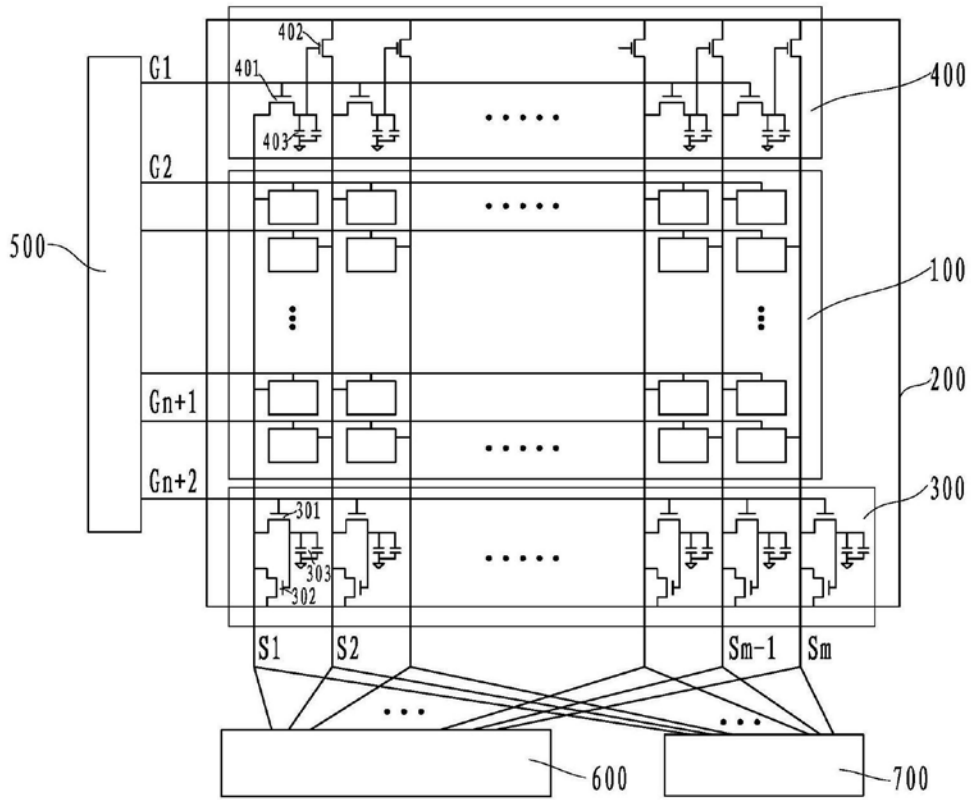


图3

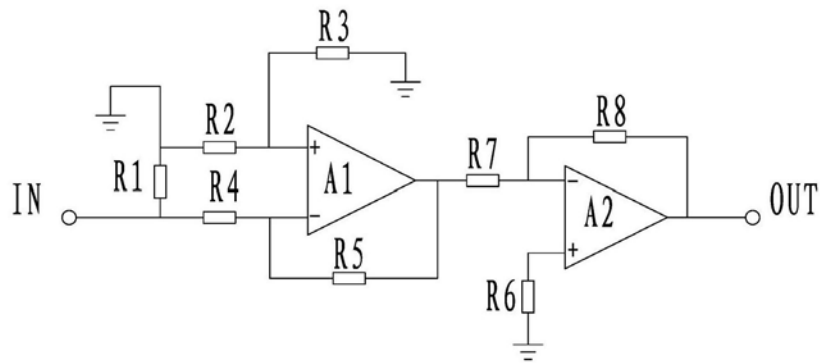


图4

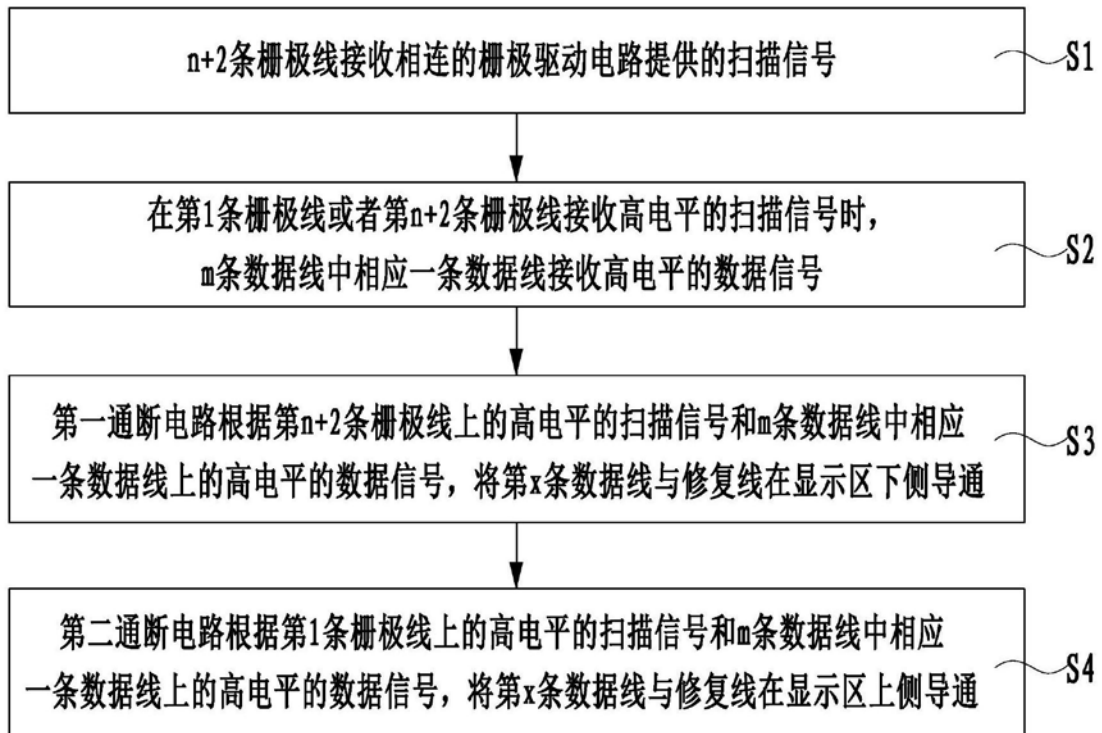


图5

专利名称(译)	显示面板、显示面板的数据线的修复方法和液晶显示装置		
公开(公告)号	CN110806667A	公开(公告)日	2020-02-18
申请号	CN201911071704.7	申请日	2019-11-05
[标]发明人	于德伟 李元莉		
发明人	于德伟 李元莉		
IPC分类号	G02F1/1362		
CPC分类号	G02F1/136259 G02F2001/136263		
代理人(译)	李爱华		
外部链接	Espacenet SIPO		

摘要(译)

本发明提供一种显示面板、显示面板的数据线的修复方法和液晶显示装置，显示面板包括显示区、 $n+2$ 条栅极线、 m 条数据线、修复线、第一通断电路和第二通断电路，第一通断电路设置在显示区下侧，并分别与第 $n+2$ 条栅极线、 m 条数据线和修复线相连；第二通断电路设置在显示区上侧，并分别与第1条栅极线、 m 条数据线和修复线相连。本发明通过在显示区的上下两侧分别设置第一通断电路和第二通断电路，根据相应栅极线上的高电平的扫描信号和相应数据线上的高电平的数据信号将单点断线的第 x 条数据线与修复线导通，则显示面板进行图像显示时，可以实现自动修复单点断线的数据线，增加了液晶显示装置的市场竞争力。

