



(12)发明专利

(10)授权公告号 CN 106571125 B

(45)授权公告日 2019.12.03

(21)申请号 201610971649.7

(22)申请日 2016.11.07

(65)同一申请的已公布的文献号  
申请公布号 CN 106571125 A

(43)申请公布日 2017.04.19

(73)专利权人 深圳市华星光电技术有限公司  
地址 518132 广东省深圳市光明新区塘明大道9-2号

(72)发明人 徐向阳 孙涛

(74)专利代理机构 广州三环专利商标代理有限公司 44202  
代理人 郝传鑫 熊永强

(51)Int.Cl.  
G09G 3/36(2006.01)  
G02F 1/1345(2006.01)

(56)对比文件

- CN 105304042 A, 2016.02.03,
- CN 103680439 A, 2014.03.26,
- CN 105390115 A, 2016.03.09,
- CN 105976781 A, 2016.09.28,
- CN 105513550 A, 2016.04.20,
- US 2015348492 A1, 2015.12.03,
- US 2012032996 A1, 2012.02.09,

审查员 范雪兰

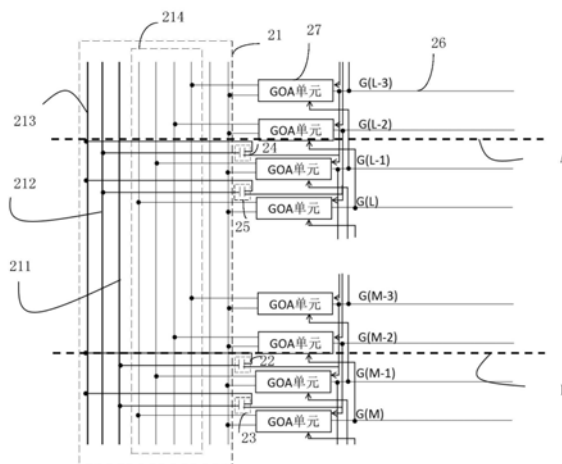
权利要求书1页 说明书4页 附图2页

(54)发明名称

GOA驱动电路及其驱动方法、液晶显示器

(57)摘要

本发明提供一种GOA驱动电路及其驱动方法、液晶显示器。其中,GOA驱动电路包括:输入信号线、第一薄膜晶体管、第二薄膜晶体管、第三薄膜晶体管、第四薄膜晶体管、若干行栅线以及与各栅线连接的GOA单元。其中,用于为GOA单元传送输入信号的输入信号线包括第一切割控制线、第二切割控制线和第一触发信号线。GOA单元包括信号输入端。应用上述GOA驱动电路的液晶显示器既能进行1/2条形屏分割又能进行1/3条形屏分割,增加了条形屏分割的选择性。



1. 一种GOA驱动电路,其特征在于,包括:输入信号线、第一薄膜晶体管、第二薄膜晶体管、第三薄膜晶体管、第四薄膜晶体管、若干行栅线以及与各所述栅线对应连接的GOA单元;

其中,用于为所述GOA单元传送输入信号的所述输入信号线包括第一切割控制线、第二切割控制线和第一触发信号线,所述GOA单元包括信号输入端;

所述第一薄膜晶体管的栅极与所述第一切割控制线连接,漏极与第M-1行栅线连接的所述GOA单元的信号输入端连接;

所述第二薄膜晶体管的栅极与所述第一切割控制线连接,漏极与第M行栅线连接的所述GOA单元的信号输入端连接;

所述第三薄膜晶体管的栅极与所述第二切割控制线连接,漏极与第L-1行栅线连接的所述GOA单元的信号输入端连接;

所述第四薄膜晶体管的栅极与所述第二切割控制线连接,漏极与第L行栅线连接的所述GOA单元的信号输入端连接;

所述第一薄膜晶体管、所述第二薄膜晶体管、所述第三薄膜晶体管和所述第四薄膜晶体管的源极与所述第一触发信号线连接;

第M-2行栅线位于液晶显示器的1/3屏幕处,第L-2行栅线位于液晶显示器的1/2屏幕处,其中,每个栅线连接一个GOA单元,当进行液晶显示器的1/3屏幕切割时,所述第一切割控制线输出高电平,所述第二切割控制线输出低电平;当进行液晶显示器的1/2屏幕切割时,所述第一切割控制线输出低电平,所述第二切割控制线输出高电平;

所述GOA单元还包括信号输出端和复位端,所述输入信号线还包括第二触发信号线,其中,与第一行和第二行栅线连接的所述GOA单元的所述信号输入端与所述第二触发信号线相连,与最后两行栅线连接的所述GOA单元的所述复位端与所述第二触发信号线相连,与其他栅线连接的所述GOA单元的所述信号输入端与其上间隔一行的所述GOA单元的所述信号输出端相连,与其他栅线连接的所述GOA单元的所述复位端与其下间隔一行的所述GOA单元的所述信号输出端相连。

2. 根据权利要求1所述的GOA驱动电路,其特征在于,所述输入信号线还包括用于传输时钟信号的时钟信号线,所述GOA单元还与所述时钟信号线连接。

3. 根据权利要求1或2所述的GOA驱动电路,其特征在于,所述输入信号线还包括低电位输入点,所述GOA单元还与所述低电位输入点连接。

4. 一种如权利要求1至3任一项所述的GOA驱动电路的驱动方法,其特征在于,包括:

当进行液晶显示器的1/3屏幕切割时,第一切割控制线输出高电平,第二切割控制线输出低电平;

当进行液晶显示器的1/2屏幕切割时,第一切割控制线输出低电平,第二切割控制线输出高电平。

5. 一种液晶显示器,其特征在于,包括如权利要求1至3任一项所述的GOA驱动电路。

## GOA驱动电路及其驱动方法、液晶显示器

### 技术领域

[0001] 本发明涉及电路领域,尤其涉及一种GOA驱动电路及其驱动方法,还涉及具有该GOA驱动电路的液晶显示器。

### 背景技术

[0002] 液晶显示器(Liquid Crystal Display,简称LCD)是最广泛使用的平板显示器之一,它具有轻薄、色域高、功耗低等优点,目前已被广泛应用于电视机、显示器、笔记本电脑等显示产品中。随着人们对显示技术的追求,目前地铁和公交车上用到的条形屏也逐渐被液晶面板取代,目前使用的这些条形屏大部分都是由大尺寸的电视和显示器经过分割切割而成,而切割的这些屏幕都是由一些有点缺陷或者线缺陷的显示屏组成,这样既能提升面板的附加价值,又能避免因为产品报废造成的浪费。但对于GOA面板而言由于将栅极扫描电路制作在了液晶面板的TFT基板上,如果进行条形切割会影响到液晶面板的显示,因此需要对GOA电路进行一定的特殊设计。

[0003] 图1为现有技术中的GOA单元驱动原理。图2为现有技术中显示面板的结构示意图。如图1、2所示,其中TFT1、TFT2、TFT3和TFT4均为薄膜晶体管。 $v_{ck}$ 为时钟信号, $v_{ss}$ 为低电位输入点, $c_{gd}$ 表示集成电容, $V_{ouple}$ 表示耦合。 $G(n-2)$ 、 $G(n)$ 和 $G(n+2)$ 分别为第 $n-2$ 行、第 $n$ 行和第 $n+2$ 行的栅极驱动输出信号。首先 $G(n+2)$ 先输出一个高电压脉冲信号,通过TFT4对电容 $C_b$ 进行充电,使TFT1栅极处于高电位。然后 $G(n)$ 随CLK同步输出一个高电位脉冲,使液晶面板的第 $n$ 行像素开关处于打开状态,之后 $G(n+2)$ 输出的高电位脉冲将TFT2和TFT3打开,此时 $C_b$ 和 $G(n)$ 被 $V_{ss}$ 拉低。在TFT1关闭之后, $G(n)$ 保持 $V_{ss}$ 低电位。1为显示面板,2为PCB电路板,3为覆晶薄膜(Chip On Flex,简称COF),栅极扫描方向为从上至下。

[0004] 目前使用的条形切割大部分都是1/2或1/3切割,一旦设计定下来就很难再次进行切割比例的选择。

### 发明内容

[0005] 本发明提供一种GOA驱动电路及其驱动方法、液晶显示器,用以解决现有技术中的条形切割在设计完成之后无法再次进行切割比例选择的技术问题。

[0006] 本发明第一方面提供一种GOA驱动电路,包括:输入信号线、第一薄膜晶体管、第二薄膜晶体管、第三薄膜晶体管、第四薄膜晶体管、若干行栅线以及与各栅线对应连接的GOA单元;

[0007] 其中,用于为GOA单元传送输入信号的输入信号线包括第一切割控制线、第二切割控制线和第一触发信号线,GOA单元包括信号输入端;

[0008] 第一薄膜晶体管的栅极与第一切割控制线连接,漏极与第 $M-1$ 行栅线连接的GOA单元的信号输入端连接;

[0009] 第二薄膜晶体管的栅极与第一切割控制线连接,漏极与第 $M$ 行栅线连接的GOA单元的信号输入端连接;

[0010] 第三薄膜晶体管的栅极与第二切割控制线连接,漏极与第L-1行栅线连接的GOA单元的信号输入端连接;

[0011] 第四薄膜晶体管的栅极与第二切割控制线连接,漏极与第L行栅线连接的GOA单元的信号输入端连接;

[0012] 第一薄膜晶体管、第二薄膜晶体管、第三薄膜晶体管和第四薄膜晶体管的源极与第一触发信号线连接;

[0013] 第M-2行栅线位于液晶显示器的1/3屏幕处,第L-2行栅线位于液晶显示器的1/2屏幕处。

[0014] 进一步的,GOA单元还包括信号输出端和复位端,输入信号线还包括第二触发信号线,其中,与第一行和第二行栅线连接的GOA单元的信号输入端与第二触发信号线相连,与最后两行栅线连接的GOA单元的复位端与第二触发信号线相连,与其他栅线连接的GOA单元的信号输入端与其上间隔一行的GOA单元的信号输出端相连,与其他栅线连接的GOA单元的复位端与其下间隔一行的GOA单元的信号输出端相连。

[0015] 进一步的,输入信号线还包括用于传输时钟信号的时钟信号线,GOA单元还与时钟信号线连接。

[0016] 进一步的,输入信号线还包括低电位输入点,GOA单元还与低电位输入点连接。

[0017] 本发明第二方面提供一种上述GOA驱动电路的驱动方法,包括:

[0018] 当进行液晶显示器的1/3屏幕切割时,第一切割控制线输出高电平,第二切割控制线输出低电平;

[0019] 当进行液晶显示器的1/2屏幕切割时,第一切割控制线输出低电平,第二切割控制线输出高电平。

[0020] 本发明第三方面提供一种液晶显示器,包括上述所述的GOA驱动电路。

[0021] 本发明提供一种液晶显示器、GOA驱动电路及方法,既能进行1/2条形屏分割又能进行1/3条形屏分割,增加了条形屏分割的选择性。

## 附图说明

[0022] 在下文中将基于实施例并参考附图来对本发明进行更详细的描述。其中:

[0023] 图1为现有技术中的GOA单元驱动原理;

[0024] 图2为现有技术中显示面板的结构示意图;

[0025] 图3为本发明实施例提供的切割位置示意图;

[0026] 图4为本发明实施例提供的GOA驱动电路的结构示意图。

[0027] 在附图中,相同的部件使用相同的附图标记。附图并未按照实际的比例绘制。

## 具体实施方式

[0028] 下面将结合附图对本发明作进一步说明。

[0029] 图3为本发明实施例提供的切割位置示意图。图4为本发明实施例提供的GOA驱动电路的结构示意图。如图3,4所示,本实施例提供一种GOA驱动电路,包括:输入信号线21、第一薄膜晶体管22、第二薄膜晶体管23、第三薄膜晶体管24、第四薄膜晶体管25、若干行栅线26以及与各栅线26连接的GOA单元27。其中,用于为GOA单元27传送输入信号的输入信号线

21包括第一切割控制线211、第二切割控制线212和第一触发信号线213,GOA单元27包括信号输入端。

[0030] 第一薄膜晶体管22的栅极与第一切割控制线211连接,漏极与第M-1行栅线26连接的GOA单元27的信号输入端连接。

[0031] 第二薄膜晶体管23的栅极与第一切割控制线211连接,漏极与第M行栅线26连接的GOA单元27的信号输入端连接。

[0032] 第三薄膜晶体管24的栅极与第二切割控制线212连接,漏极与第L-1行栅线26连接的GOA单元27的信号输入端连接。

[0033] 第四薄膜晶体管25的栅极与第二切割控制线212连接,漏极与第L行栅线26连接的GOA单元27的信号输入端连接。

[0034] 第一薄膜晶体管22、第二薄膜晶体管23、第三薄膜晶体管24和第四薄膜晶体管25的源极与第一触发信号线213连接。

[0035] 第M-2行栅线26位于液晶显示器的1/3屏幕B处,第L-2行栅线26位于液晶显示器的1/2屏幕A处。

[0036] 具体的,每个栅线26连接一个GOA单元27。上述GOA驱动电路应用于液晶显示器中,当进行液晶显示器的1/3屏幕切割时,第一切割控制线211输出高电平,第二切割控制线212输出低电平。当进行液晶显示器的1/2屏幕切割时,第一切割控制线211输出低电平,第二切割控制线212输出高电平。既能进行1/2条形屏分割又能进行1/3条形屏分割,增加条形屏分割的选择性。

[0037] 进一步的,GOA单元27还包括信号输出端和复位端,输入信号线21还包括第二触发信号线。其中,与第一行和第二行栅线26连接的GOA单元27的信号输入端与第二触发信号线相连。与最后两行栅线26连接的GOA单元27的复位端与第二触发信号线相连,与其他栅线26连接的GOA单元27的信号输入端与其上间隔一行的GOA单元27的信号输出端相连。与其他栅线26连接的GOA单元27的复位端与其下间隔一行的GOA单元27的信号输出端相连。

[0038] 具体的,按照扫描顺序为所有栅线26排序号,与第一行和第二行栅线26连接的GOA单元27的信号输入端与第二触发信号线相连,与最后两行栅线26连接的GOA单元27的复位端与第二触发信号线相连。除第一行、第二行和最后两行外,与其他栅线26连接的GOA单元27的信号输入端与其上间隔一行(如当前行为第n行,那么其上间隔一行即第n-2行)的GOA单元27的信号输出端相连。与其他栅线26连接的GOA单元27的复位端与其下间隔一行(如当前行为n行,那么其下间隔一行即n+2行)的GOA单元27的信号输出端相连。

[0039] 进一步的,输入信号线21还包括用于传输时钟信号的时钟信号线,GOA单元27还与时钟信号线连接。

[0040] 进一步的,输入信号线21还包括低电位输入点,GOA单元27还与低电位输入点连接。

[0041] 在本发明的另一个实施例中提供一种驱动方法,用于驱动上述实施例中的GOA驱动电路,包括:

[0042] 当进行液晶显示器的1/3屏幕切割时,第一切割控制线输出高电平,第二切割控制线输出低电平,同时第一触发信号线和第二触发信号线共用信号输出。

[0043] 当进行液晶显示器的1/2屏幕切割时,第一切割控制线输出低电平,第二切割控制

线输出高电平,同时第一触发信号线和第二触发信号线共用信号输出。

[0044] 在本发明的另一个实施例中提供一种液晶显示器,包括上述实施例中的GOA驱动电路,上述液晶显示器既能进行1/2条形屏分割又能进行1/3条形屏分割,增加条形屏分割的选择性。

[0045] 虽然已经参考优选实施例对本发明进行了描述,但在不脱离本发明的范围的情况下,可以对其进行各种改进并且可以用等效物替换其中的部件。尤其是,只要不存在结构冲突,各个实施例中所提到的各项技术特征均可以任意方式组合起来。本发明并不局限于文中公开的特定实施例,而是包括落入权利要求的范围内的所有技术方案。

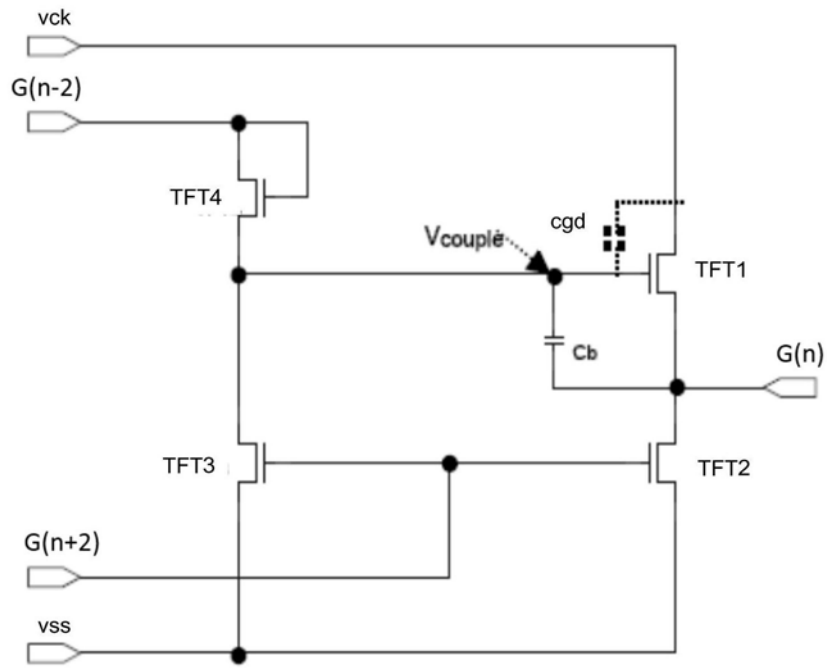


图1

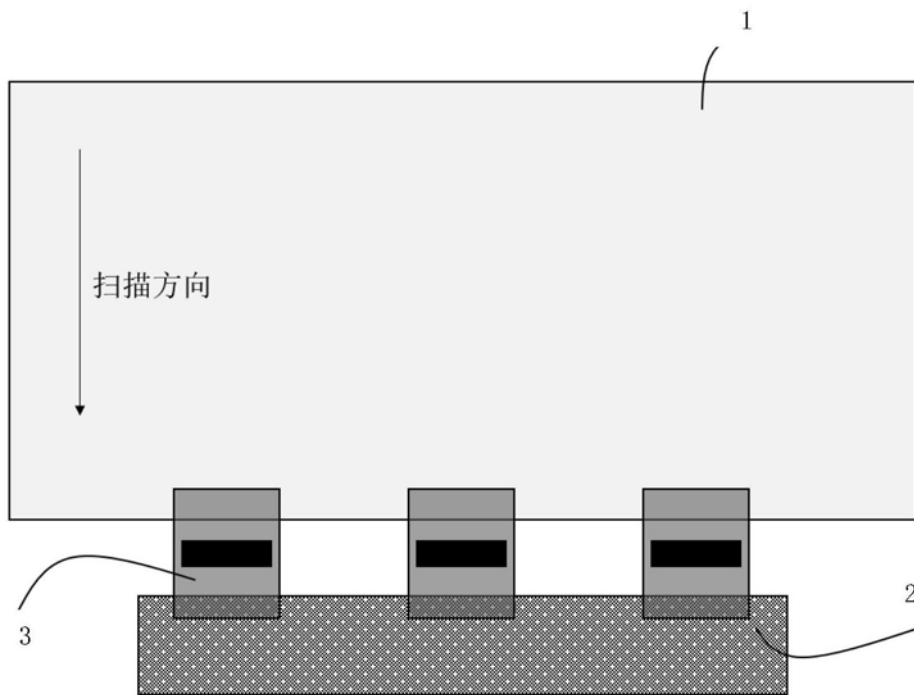


图2

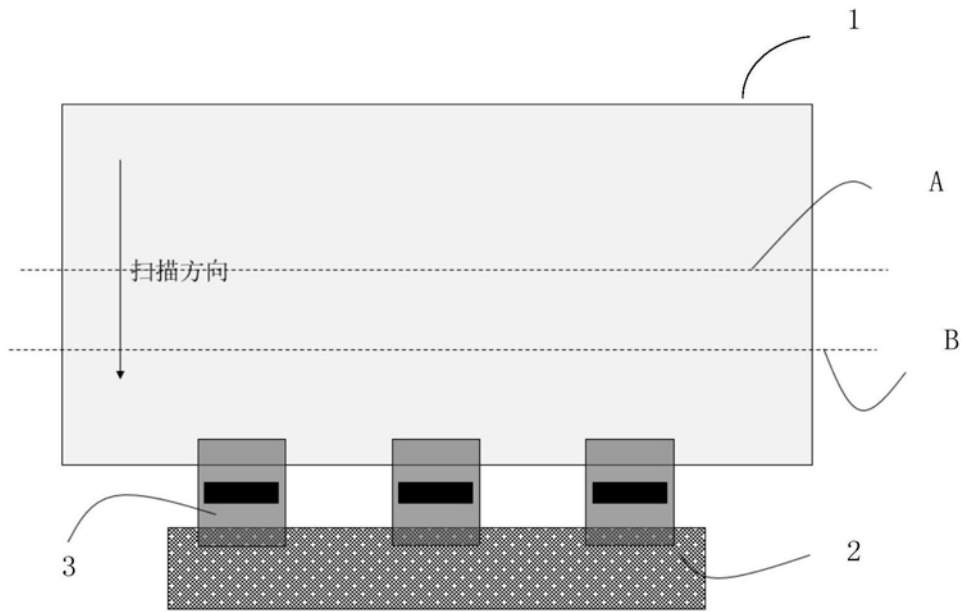


图3

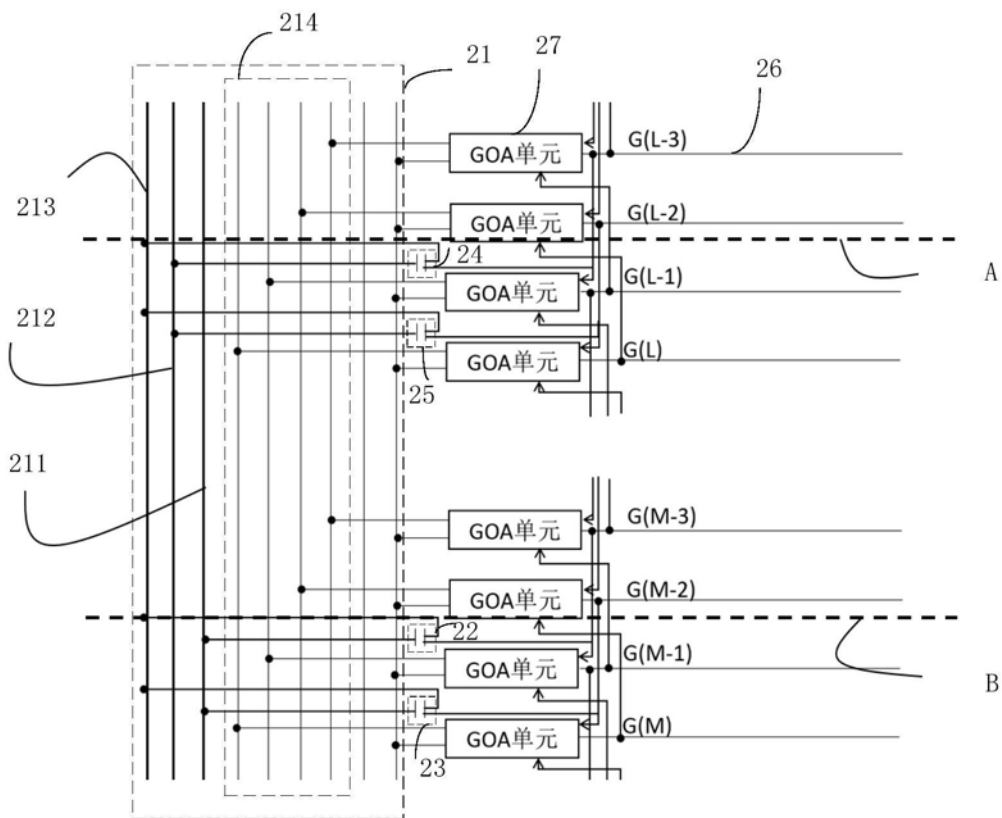


图4

专利名称(译)	GOA驱动电路及其驱动方法、液晶显示器		
公开(公告)号	<a href="#">CN106571125B</a>	公开(公告)日	2019-12-03
申请号	CN201610971649.7	申请日	2016-11-07
[标]申请(专利权)人(译)	深圳市华星光电技术有限公司		
申请(专利权)人(译)	深圳市华星光电技术有限公司		
当前申请(专利权)人(译)	深圳市华星光电技术有限公司		
[标]发明人	徐向阳 孙涛		
发明人	徐向阳 孙涛		
IPC分类号	G09G3/36 G02F1/1345		
CPC分类号	G02F1/13454 G09G3/3677 G09G2300/0408		
代理人(译)	熊永强		
其他公开文献	CN106571125A		
外部链接	<a href="#">Espacenet</a> <a href="#">SIPO</a>		

摘要(译)

本发明提供一种GOA驱动电路及其驱动方法、液晶显示器。其中，GOA驱动电路包括：输入信号线、第一薄膜晶体管、第二薄膜晶体管、第三薄膜晶体管、第四薄膜晶体管、若干行栅线以及与各栅线连接的GOA单元。其中，用于为GOA单元传送输入信号的输入信号线包括第一切割控制线、第二切割控制线和第一触发信号线。GOA单元包括信号输入端。应用上述GOA驱动电路的液晶显示器既能进行1/2条形屏分割又能进行1/3条形屏分割，增加了条形屏分割的选择性。

