



(12) 发明专利申请

(10) 申请公布号 CN 104898311 A

(43) 申请公布日 2015. 09. 09

(21) 申请号 201510314976. 0

(22) 申请日 2015. 06. 10

(71) 申请人 武汉华星光电技术有限公司

地址 430070 湖北省武汉市东湖开发区高新大道 666 号生物城 C5 栋

(72) 发明人 邢振周 熊彬 白宇杰

(74) 专利代理机构 北京聿宏知识产权代理有限公司 11372

代理人 朱绘 张文娟

(51) Int. Cl.

G02F 1/13(2006. 01)

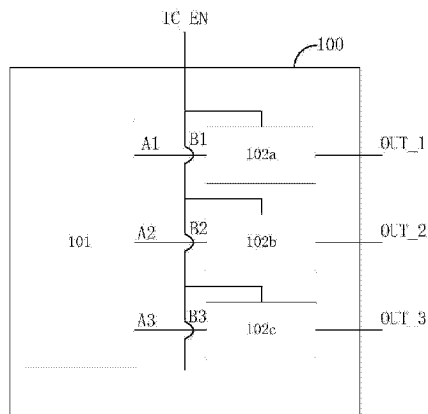
权利要求书1页 说明书5页 附图2页

(54) 发明名称

一种芯片、液晶显示面板以及假压测试方法

(57) 摘要

本发明公开了一种芯片、液晶显示面板以及假压测试方法,其中,该芯片包括高阻使能端口和能够被配置为三态的输出端口,当高阻使能端口接收到高阻使能信号时,芯片的输出端口被配置为高阻态。如果将本发明所提供的芯片用在液晶显示面板上,当芯片焊接完成后对液晶显示面板进行假压测试时,不需要将芯片从液晶显示面板上取下,这不仅节省了测试的时长以及成本,还能够避免将芯片从液晶显示面板上取下时对芯片本身以及相应电路板造成损坏的可能。



1. 一种用于液晶显示器的芯片,其特征在于,所述芯片包括高阻使能端口和能够被配置为三态的输出端口,当所述高阻使能端口接收到高阻使能信号时,所述芯片的输出端口被配置为高阻态。

2. 如权利要求 1 所述的芯片,其特征在于,所述高阻使能信号为高电平信号或低电平信号。

3. 如权利要求 1 或 2 所述的芯片,其特征在于,所述芯片包括多个三态门电路,所述多个三态门电路的输出端形成所述芯片的输出端口。

4. 如权利要求 3 所述的芯片,其特征在于,所述多个三态门电路的控制端均与所述高阻使能端口连接。

5. 如权利要求 3 所述的芯片,其特征在于,所述三态门电路为 CMOS 三态门电路。

6. 一种液晶显示面板,其特征在于,所述液晶显示面板包括芯片焊盘和与所述芯片焊盘连接的测试端口,所述芯片焊盘与焊接在其上的芯片的对应端口连接,所述测试端口通过所述芯片焊盘与所述芯片的输出端口连接,所述测试端口包括高阻使能信号输入端。

7. 如权利要求 6 所述的液晶显示面板,其特征在于,所述测试端口还包括以下所列项中的任一项或几项:

扫描线测试端、数据线测试端和公共电极测试端。

8. 如权利要求 7 所述的液晶显示面板,其特征在于,所述扫描线测试端包括第一扫描线测试端和第二扫描线测试端,其中,所述第一扫描线测试端和第二扫描线测试端分别与所述液晶显示面板中奇数行的扫描线和偶数行的扫描线连接。

9. 一种假压测试方法,其特征在于,所述方法包括:

对于完成指定芯片焊接的液晶显示面板,向所述液晶显示面板的测试端口中的高阻使能信号输入端发送高阻使能信号,将所述指定芯片的输出端口配置为高阻态;

向所述测试端口中的其他测试端发送相应的测试信号,从而实现对接焊有所述指定芯片的液晶显示面板的假压测试。

10. 如权利要求 9 所述的假压测试方法,其特征在于,在所述方法中,

对于未完成指定芯片焊接的液晶显示面板,向所述测试端口中各个测试端发送相应的测试信号,从而实现对接未焊接有指定芯片的液晶显示面板的假压测试。

一种芯片、液晶显示面板以及假压测试方法

技术领域

[0001] 本发明涉及液晶显示技术领域,具体地说,涉及一种芯片、液晶显示面板以及假压测试方法。

背景技术

[0002] 在液晶显示器的制造过程中,需要不断地对产品的质量问题进行监测。在质量监测的过程中,通过监测结果可以及时地筛选出不合格产品。同时,根据监测结果还可以了解液晶显示器制造过程中出现问题或存在风险的环节,以便及时解决上述问题,从而保证所得到的产品的质量。

[0003] 在液晶显示面板的制造过程中,在焊接显示驱动芯片(Display Driver IC,简称为DDIC)和触摸控制芯片(Touch Controller IC,简称为TCIC)前,通常需要对液晶显示板进行假压测试(即Cell Test)。只有在假压测试中画面显示效果符合要求的液晶显示面板才会进入到下一站点,以焊接显示驱动芯片和触摸控制芯片。在显示驱动芯片和触摸控制芯片焊接完成后,还需要对模组整体显示效果和其他性能进行测试,当全部测试均符合相关质量规范和客户要求后,该液晶显示器才能够出货给客户。

[0004] 然而,在某些情况下(例如液晶显示器失效),在将显示驱动芯片和/或触摸控制芯片焊接在液晶显示器中对应的电路板上后,还需要对液晶显示面板进行假压测试。此时,在进行假压测试前,就需要先将显示驱动芯片和/或触摸控制芯片从电路板上取下。然而,将显示驱动芯片和/或触摸控制芯片从电路板上取下需要专业的设备和人员来操作,目前,如果需要进行这一操作就只能将液晶显示器返回给供应商以由供应商来执行该操作,而这一过程需要很长的周期。

[0005] 同时,将显示驱动芯片和/或触摸控制芯片从电路板上取下的操作很有可能会损坏相关的芯片以及面板。这样也就无法清晰地定位液晶显示器失效的主要因素。

发明内容

[0006] 本发明所要解决的技术问题是为了解决当液晶显示面板完成芯片焊接后进行假压测试时需要将芯片从面板上取下的问题。为解决上述问题,本发明的一个实施例首先提供了一种用于液晶显示器的芯片,所述芯片包括高阻使能端口和能够被配置为三态的输出端口,当所述高阻使能端口接收到高阻使能信号时,所述芯片的输出端口被配置为高阻态。

[0007] 根据本发明的一个实施例,所述高阻使能信号为高电平信号或低电平信号。

[0008] 根据本发明的一个实施例,所述芯片包括多个三态门电路,所述多个三态门电路的输出端形成所述芯片的输出端口。

[0009] 根据本发明的一个实施例,所述多个三态门电路的控制端均与所述高阻使能端口连接。

[0010] 根据本发明的一个实施例,所述三态门电路为CMOS三态门电路。

[0011] 本发明还提供了一种液晶显示面板,所述液晶显示面板包括芯片焊盘和与上述

芯片焊盘连接的测试端口,所述芯片焊盘与焊接在其上的芯片的对应端口连接,所述测试端口通过所述芯片焊盘与所述芯片的输出端口连接,所述测试端口包括高阻使能信号输入端。

[0012] 根据本发明的一个实施例,所述测试端口还包括以下所列项中的任一项或几项:

[0013] 扫描线测试端、数据线测试端和公共电极测试端。

[0014] 根据本发明的一个实施例,所述扫描线测试端包括第一扫描线测试端和第二扫描线测试端,其中,所述第一扫描线测试端和第二扫描线测试端分别与所述液晶显示面板中奇数行的扫描线和偶数行的扫描线连接。

[0015] 本发明还提供了一种假压测试方法,所述方法包括:

[0016] 对于完成指定芯片焊接的液晶显示面板,向所述液晶显示面板的测试端口中的高阻使能信号输入端发送高阻使能信号,将所述指定芯片的输出端口配置为高阻态;

[0017] 向所述测试端口中的其他测试端发送相应的测试信号,从而实现对接有指定芯片的液晶显示面板的假压测试。

[0018] 根据本发明的一个实施例,在所述方法中,

[0019] 对于未完成指定芯片焊接的液晶显示面板,向所述测试端口中各个测试端发送相应的测试信号,从而实现对接有指定芯片的液晶显示面板的假压测试。

[0020] 当将本发明所提供的芯片用在液晶显示面板上时,只需要向芯片的高阻使能 IC_EN 输入高阻使能信号,就可以实现与将芯片从液晶显示面板上取下相同的效果,这样也就不再需要将芯片从液晶显示面板上取下。这也使得在对芯片焊接后的液晶显示器进行假压测试时,不再需要将液晶显示面板返回给厂家来将芯片取下,从而节省了测试的时间以及成本。同时,由于不再需要将芯片从电路板上取下,也就避免了芯片以及相应电路板损坏的可能。

[0021] 本发明的其它特征和优点将在随后的说明书中阐述,并且,部分地从说明书中变得显而易见,或者通过实施本发明而了解。本发明的目的和其他优点可通过在说明书、权利要求书以及附图中所特别指出的结构来实现和获得。

附图说明

[0022] 为了更清楚地说明本发明实施例或现有技术中的技术方案,下面将对实施例或现有技术描述中所需要的附图做简单的介绍:

[0023] 图 1 是根据本发明一个实施例的芯片的部分结构示意图;

[0024] 图 2 是根据本发明一个实施例的三态门电路的电路原理图;

[0025] 图 3 是根据本发明另一个实施例的三态门电路的电路原理图;

[0026] 图 4 是根据本发明一个实施例的测试端口的示意图;

[0027] 图 5 是根据本发明一个实施例的假压测试方法的流程图。

具体实施方式

[0028] 以下将结合附图及实施例来详细说明本发明的实施方式,借此对本发明如何应用技术手段来解决技术问题,并达成技术效果的实现过程能充分理解并据以实施。需要说明的是,只要不构成冲突,本发明中的各个实施例以及各实施例中的各个特征可以相互结合,

所形成的技术方案均在本发明的保护范围之内。

[0029] 同时,在以下说明中,出于解释的目的而阐述了许多具体细节,以提供对本发明实施例的彻底理解。然而,对本领域的技术人员来说显而易见的是,本发明可以不用这里的具体细节或者所描述的特定方式来实施。

[0030] 现有的液晶显示面板在焊接上显示驱动芯片和 / 或触摸控制芯片后,如果需要对液晶显示面板进行假压测试的话,就需要先将显示驱动芯片和触摸控制芯片从液晶显示面板上取下,然后再向相应的测试端输入测试信号,以便完成假压测试操作。

[0031] 然而,由于从液晶显示面板的电路板上取下显示驱动芯片或触摸控制芯片需要由专业的技术人员采用专业的设备来完成,因此这一过程往往需要耗费大量的时间以及成本。同时,在取下显示驱动芯片或触摸控制芯片的过程中,很有可能会造成芯片本身或电路板的损坏。

[0032] 针对现有技术中存在的上述问题,本发明提供了一种新的用于液晶显示器的芯片。

[0033] 图 1 示出了本实施例所提供的用于液晶显示器的芯片的部分结构示意图。

[0034] 如图 1 所示,本实施例所提供的芯片 100 包括高阻使能端口 IC_EN 和能够被配置为三态的输出端口。当高阻使能端口接收到高阻使能信号时,芯片的所有输出端口均被配置为高阻态。

[0035] 当芯片的所有输出端口均处于高阻态时,芯片也就不会向与该芯片相连的其他电路输出信号,这也就相当于该芯片处于悬空 (floating) 状态。当芯片处于悬空状态时,虽然在物理上芯片还是焊接在液晶显示面板的电路板上的,但从电气结构上看来,液晶显示面板上可以等效于并未焊接该芯片。

[0036] 具体地,本实施例所提供的芯片采用三态门电路来实现将芯片的输出端配置为高阻态的功能。其中,在该芯片中,芯片的各个输出端口均配置有一个三态门电路,各个三态门电路的控制端均与高阻使能端口 IC_EN 连接。

[0037] 如图 1 所示,本实施例中,第一三态门电路 102a、第二三态门电路 102b 和第三三态门电路 102c 的输入端 B1、B2 和 B3 与芯片内部相应的信号端口 A1、A2 和 A3 连接,这三个三态门电路的输出端分别形成了芯片 100 的三个输出端口 (即输出端口 OUT_1、输出端口 OUT_2 和输出端口 OUT_3)。同时,上述三个三态门电路的控制端均与高阻使能端口 IC_EN 连接。

[0038] 需要说明的是,图 1 仅仅是示意性地示出了本实施例所提供的芯片的结构图,该芯片不仅仅只是包含三个输出端口,在本发明的其他实施例中,芯片的输出端口的数量既可以为 1 个或 2 个,也可以为超过 3 个的其他合理值,本发明不限于此。同时,还需要指出的是,图 1 并未示出芯片的输入端口,在需要的时候,芯片的输入端口也可以采用相同的方式来配置为三态,本发明不限于此。

[0039] 图 2 示出了本实施例所提供的三态门电路的结构示意图。本实施例所提供的三态门电路为 CMOS 三态门电路,对于该电路来说,有效的高阻使能信号为低电平信号。

[0040] 如图 2 所示,本实施例所提供的 CMOS 三态门电路包括:与非门、两个 N 沟道增强型 MOS 管 (即 MOS 管 TN1 和 MOS 管 TN2) 以及一个 P 沟道增强型 MOS 管 TP1。

[0041] 当高阻使能端口 IC_EN 输入的信号为高电平信号时,MOS 管 TN2 导通。此时,如果

三态门电路的输入端 B1 输入的信号为高电平信号,那么与非门输出的信号 C1 则为低电平信号。这样,MOS 管 TP1 将导通,MOS 管 TN1 将截止,从而使得三态门的输出端 OUIT_1 输出高电平信号。而如果三态门电路的输入端 B1 输入的信号为低电平信号,那么与非门输出的信号 C1 则为高电平信号。这样,MOS 管 TP1 将截止,MOS 管 TN1 将导通,从而使得三态门的输出端 OUIT_1 输出低电平信号。

[0042] 当高阻使能端口 IC_EN 输入的信号为低电平信号时,MOS 管 TN2 截止。此时,无论三态门电路的输入端 B1 输入的信号为高电平信号还是低电平信号,与非门输出的信号 C1 均为高电平信号。这样,MOS 管 TP1 将截止,MOS 管 TN1 将导通,此时三态门的输出端 OUIT_1 处于开路状态,从而使得输出端 OUT_1 呈现高阻态。

[0043] 需要说明的是,在本发明的不同实施例中,三态门电路还可以采用其他合理的电路形式来实现,本发明不限于此。同时,需要指出的是,根据三态门电路所采用的电路形式,有效的高阻使能信号既可能为低电平信号,也可能为高电平信号。

[0044] 例如在本发明的一个实施例中,三态门电路采用了如图 3 所示的电路形式。对于该三态门电路来说,有效的高阻使能信号为高电平信号。

[0045] 此外,还需要指出的是,在本发明的不同实施例中,上述芯片既可以是显示驱动芯片,也可以是触摸控制芯片,抑或是液晶显示器的电路板中其他合理的芯片,本发明不限于此。

[0046] 本发明还提供了一种液晶显示面板,该液晶显示面板包括芯片焊盘和测试端口。其中,芯片焊盘与焊接在其上的芯片的对应端口连接,测试端口通过芯片焊盘与芯片的输出端口连接。

[0047] 图 4 示出了本实施例所提供的液晶显示面板中测试端口的结构示意图。

[0048] 如图 4 所示,本实施例所提供的测试端口 400 包括:扫描线测试端 401、数据线测试端 402、高阻使能信号输入端 403 以及公共电极测试端 404。其中,公共电极测试端 404 与液晶显示面板的公共电极连接。

[0049] 需要说明的是,在本发明的不同实施例中,测试端口中的高阻使能信号输入端口 403 是必需的,而其他测试端可以根据实际需要进行选配,此外,测试端口还可以包含其他端口(例如预留端口等),本发明不限于此。

[0050] 扫描线测试端 401 包括第一扫描线测试端 401a 和第二扫描线测试端 401b。其中,第一扫描线测试端 401a 与液晶显示面板中处于奇数行的扫描线连接,第二扫描线测试端 401b 与液晶显示面板中处于偶数行的扫描线连接。

[0051] 本实施例中,数据线测试端 402 进一步地包含了:第一数据线测试端 402a、第二数据线测试端 402b 和第三数据线测试端 402c。其中,第一数据线测试端 402a 通过相应的数据线与液晶显示面板的阵列基板中红色亚像素的像素电极连接,第二数据线测试端 402b 通过相应的数据线与阵列基板中绿色亚像素的像素电极连接,第三数据线测试端 402c 通过相应的数据线与阵列基板中蓝色亚像素的像素电极连接。

[0052] 对于本发明所提供的液晶显示面板进行假压测试时,如果该液晶显示面板为未焊接指定芯片(例如显示驱动芯片)的面板,那么就无需向图 3 所示的高阻使能信号输入端发送高阻使能信号,而可以直接采用现有的假压测试方法(即向测试端口中的其他测试端发送相应的测试信号)来进行测试即可。

[0053] 而如果该液晶显示面板为焊接了相关芯片（例如显示驱动芯片）的面板，那么在对该面板进行假压测试时，如图 5 所示，需要在步骤 S501 中向高阻使能信号输入端发送高阻使能信号。焊接在液晶显示面板上的芯片的高阻使能端口与测试端口中的高阻使能信号输入端口连接，该芯片在接收到高阻使能信号后，会将芯片的所有输出端口均配置为高阻态。此时，该芯片也就可以视为处于悬空状态。

[0054] 在步骤 S502 中，向测试端口中的其他测试端（例如扫面线测试端、数据线测试端和 / 或公共电极测试端等）发送相应的测试信号，从而在不将芯片从液晶显示面板中取下的情况下实现对液晶显示面板的假压测试。

[0055] 需要说明的是，在本发明的其他实施例中，向高阻使能信号输入端发送高阻使能信号与向测试端口中的其他测试端发送相应的测试信号的操作还可以同时进行，本发明不限于此。

[0056] 从上述描述中可以看出，当将本实施例所提供的芯片用在液晶显示面板上时，只需要向芯片的高阻使能 IC_EN 输入高阻使能信号，就可以实现与将芯片从液晶显示面板上取下相同的效果，这样也就不再需要将芯片从液晶显示面板上取下。这也使得在对芯片焊接后的液晶显示器进行假压测试时，不再需要将液晶显示面板返回给厂家来将芯片取下，从而节省了测试的时间以及成本。同时，由于不再需要将芯片从电路板上取下，也就避免了芯片损坏的可能。

[0057] 应该理解的是，本发明所公开的实施例不限于这里所公开的特定结构和 / 或处理步骤，而应当延伸到相关领域的普通技术人员所理解的这些特征的等同替代。

[0058] 说明书中提到的“一个实施例”或“实施例”意指结合实施例描述的特定特征、结构或特性包括在本发明的至少一个实施例中。因此，说明书通篇各个地方出现的短语“一个实施例”或“实施例”并不一定均指同一个实施例。

[0059] 为了方便，在此使用的多个项目、结构单元和 / 或组成单元可出现在共同列表中。然而，这些列表应解释为该列表中的每个元素分别识别为单独唯一的成员。因此，在没有反面说明的情况下，该列表中没有一个成员可仅基于它们出现在共同列表中便被解释为相同列表的任何其它成员的实际等同物。另外，在此还可以连同针对各元件的替代一起来参照本发明的各种实施例和示例。应当理解的是，这些实施例、示例和替代并不解释为彼此的等同物，而被认为是本发明的单独自主的代表。

[0060] 此外，所描述的特征、结构或特性可以任何其他合适的方式结合到一个或多个实施例中。在上面的描述中，提供一些具体的细节，例如数量等，以提供对本发明的实施例的全面理解。然而，相关领域的技术人员将明白，本发明无需上述一个或多个具体的细节便可实现，或者也可采用其它方法、组件、材料等实现。在其它示例中，周知的结构、材料或操作并未详细示出或描述以免模糊本发明的各个方面。

[0061] 虽然上述示例用于说明本发明在一个或多个应用中的原理，但对于本领域的技术人员来说，在不背离本发明的原理和思想的情况下，明显可以在形式上、用法及实施的细节上作各种修改而不用付出创造性劳动。因此，本发明由所附的权利要求书来限定。

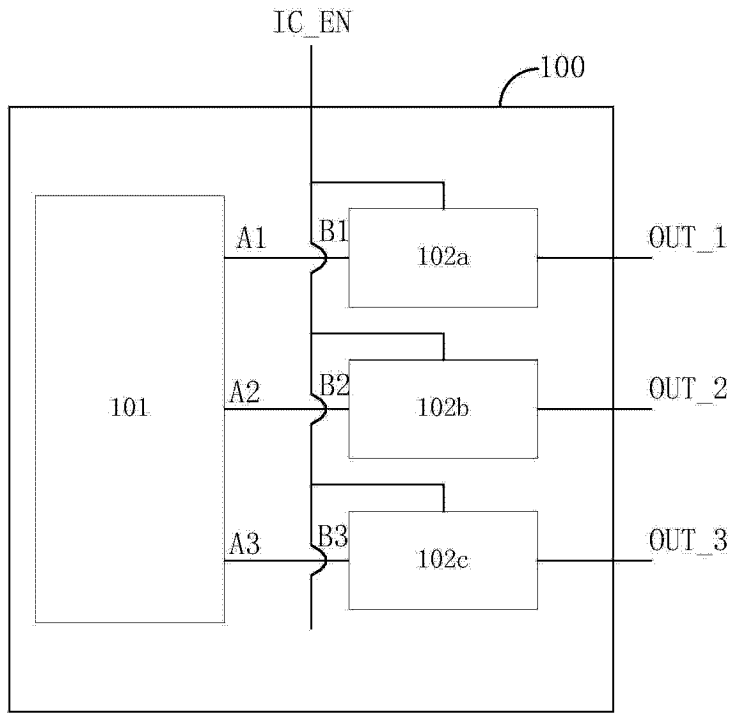


图 1

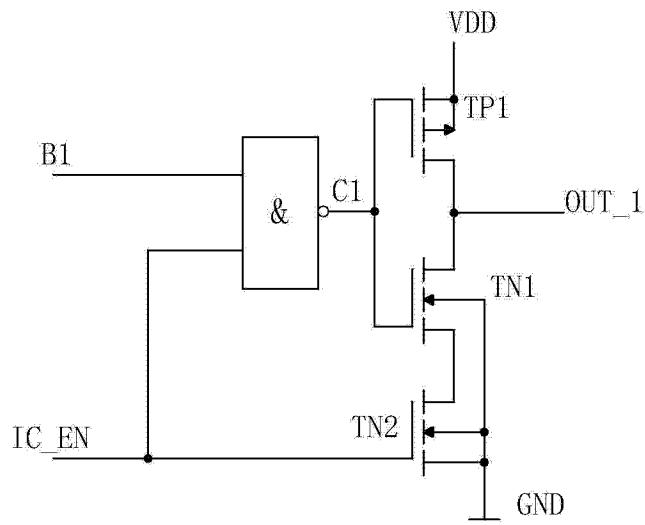


图 2

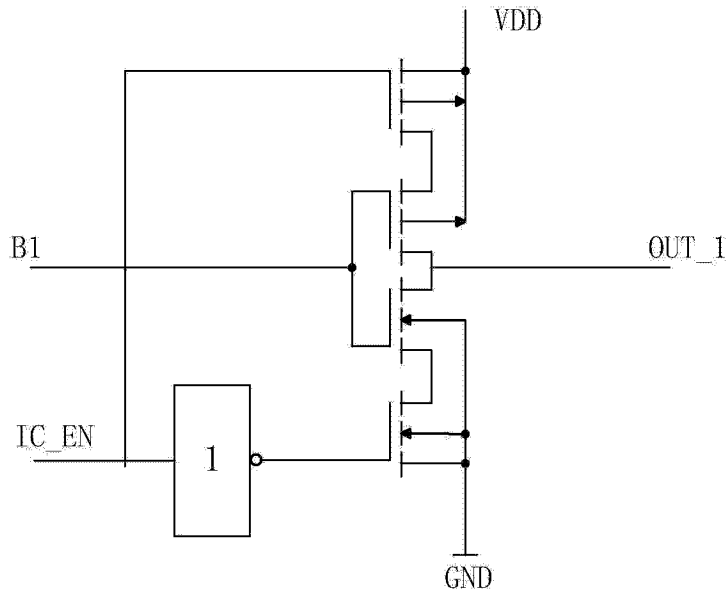


图 3

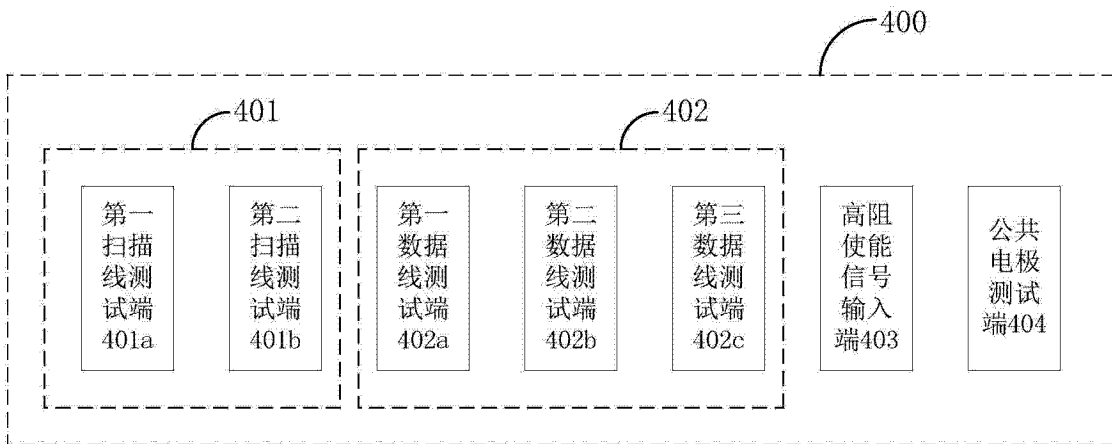


图 4

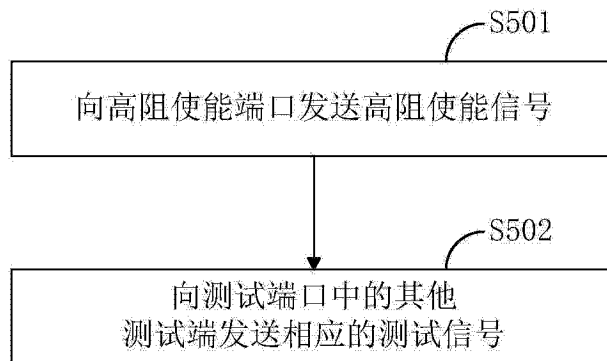


图 5

专利名称(译)	一种芯片、液晶显示面板以及假压测试方法		
公开(公告)号	CN104898311A	公开(公告)日	2015-09-09
申请号	CN201510314976.0	申请日	2015-06-10
[标]申请(专利权)人(译)	武汉华星光电技术有限公司		
申请(专利权)人(译)	武汉华星光电技术有限公司		
当前申请(专利权)人(译)	武汉华星光电技术有限公司		
[标]发明人	邢振周 熊彬 白宇杰		
发明人	邢振周 熊彬 白宇杰		
IPC分类号	G02F1/13		
CPC分类号	G02F1/1309		
代理人(译)	张文娟		
其他公开文献	CN104898311B		
外部链接	Espacenet SIPO		

摘要(译)

本发明公开了一种芯片、液晶显示面板以及假压测试方法，其中，该芯片包括高阻使能端口和能够被配置为三态的输出端口，当高阻使能端口接收到高阻使能信号时，芯片的输出端口被配置为高阻态。如果将本发明所提供的芯片用在液晶显示面板上，当芯片焊接完成后对液晶显示面板进行假压测试时，不需要将芯片从液晶显示面板上取下，这不仅节省了测试的时长以及成本，还能够避免将芯片从液晶显示面板上取下时对芯片本身以及相应电路板造成损坏的可能。

