



(12)实用新型专利

(10)授权公告号 CN 209962042 U

(45)授权公告日 2020.01.17

(21)申请号 201920072584.1

(22)申请日 2019.01.16

(73)专利权人 柳州阜民科技有限公司

地址 545000 广西壮族自治区柳州市新柳大道29号2栋2层105号

(72)发明人 朱文龙

(51)Int.Cl.

G02F 1/1333(2006.01)

G06K 9/00(2006.01)

(ESM)同样的发明创造已同日申请发明专利

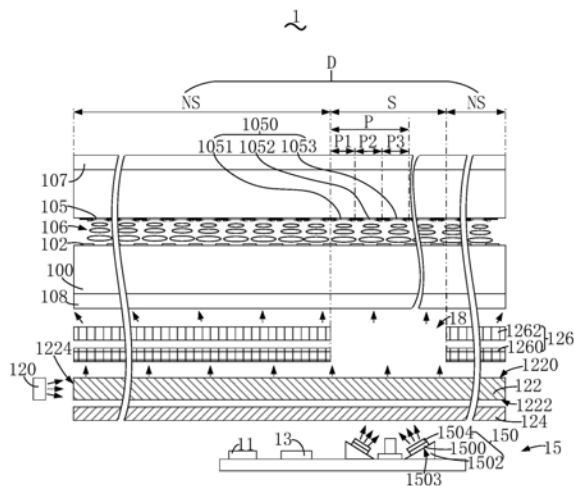
权利要求书1页 说明书9页 附图7页

(54)实用新型名称

一种显示装置及使用该显示装置的电子设备

(57)摘要

本申请提供了一种显示装置,其包括背光模组、设置在背光模组的出光侧的液晶显示面板及设置在背光模组与液晶显示面板相背的另外一侧的功能模组。所述功能模组用于透过背光模组和液晶显示面板进行生物特征识别。所述液晶显示面板上与功能模组对应的区域位于液晶显示面板的显示区域内并定义为感测区域。所述液晶显示面板的显示区域包括多个像素,每个像素至少包括分别发出三原色光的第一子像素、第二子像素及第三子像素。在进行生物特征识别时所述感测区域内每个像素的第一子像素、第二子像素及第三子像素不会同时打开来显示提示图案。



1. 一种显示装置,其特征在于:包括背光模组、设置在所述背光模组的出光侧的液晶显示面板及设置在所述背光模组与液晶显示面板相背的另外一侧的功能模组,所述功能模组用于透过所述背光模组和液晶显示面板进行生物特征识别,所述液晶显示面板上与功能模组对应的区域位于液晶显示面板的显示区域内并定义为感测区域,所述液晶显示面板的显示区域包括多个像素,每个像素至少包括分别发出红、绿、蓝三原色光的第一子像素、第二子像素及第三子像素,在进行生物特征识别时所述液晶显示面板在感测区域内显示提示图案以提示使用者进行特征感测,所述感测区域内每个像素的第一子像素、第二子像素及第三子像素不会同时打开来显示所述提示图案。

2. 如权利要求1所述的显示装置,其特征在于:所述感测区域内的每个像素都只打开第一子像素、第二子像素及第三子像素中相同的其中一种来显示所述提示图案。

3. 如权利要求1所述的显示装置,其特征在于:所述功能模组包括感测光源及传感装置,所述感测光源通过所述背光模组和液晶显示面板发射感测光线至一感测对象上,所述传感装置通过所述背光模组和液晶显示面板接收由所述感测对象反射回来的感测光线以执行生物特征信息感测。

4. 如权利要求3所述的显示装置,其特征在于:所述感测光线的波长范围为800纳米至1650纳米,所述背光模组的所提供的背光光线为白光,波长范围为380纳米至780纳米。

5. 如权利要求3所述的显示装置,其特征在于:所述感测光线为红外光。

6. 如权利要求5所述的显示装置,其特征在于:所述感测光源包括发光元件及光扩散结构,所述光扩散结构设置在发光元件的出光面上,用于将发光元件发出的光束进行扩散。

7. 如权利要求1-6中任意一项所述的显示装置,其特征在于:所述背光模组包括背光源、导光板、反射片及光学膜层组,所述导光板包括出光面及与出光面相对的底面,所述反射片设置在导光板的底面上,所述光学膜层组设置在导光板的出光面上,所述光学膜层组上设置有通孔,所述功能模组通过所述反射片、导光板、通孔、以及所述液晶显示面板发射或/和接收感测光线。

8. 如权利要求7所述的显示装置,其特征在于:所述反射片反射可见光而透过感测光线。

9. 如权利要求4所述的显示装置,其特征在于:所述液晶显示面板对应每个子像素分别设置有与其发光颜色相匹配的滤光片,所述滤光片为多通带滤光片,至少分别在可见光波段内与对应子像素的发光颜色的波长以及感测光线所在的红外或近红外波段范围内具有透过率峰值。

10. 一种电子设备,其特征在于,包括至少一个如权利要求1至9中任意一项所述的显示装置、存储器及处理器,所述存储器内预存有与合法用户的身份相关的多种生物特性信息,所述处理器执行相关的识别程序将所述显示装置的功能模组所感测到的感测对象的特征数据与存储器内预存的合法用户的生物特征信息进行比对以识别感测对象的身份。

一种显示装置及使用该显示装置的电子设备

技术领域

[0001] 本申请属于光学技术领域,尤其涉及一种显示装置及使用该显示装置的电子设备。

背景技术

[0002] 为了追求高屏占比的视觉享受,越来越多的电子设备会将一些原本暴露在显示屏上的感测器隐藏在显示屏下方。然而,对于需要与使用者互动来工作的感测器,比如:指纹感测器等,会因为感测器隐藏在显示屏下方后使用者无法准确知道指纹检测区域而影响操作体验和效率。

实用新型内容

[0003] 本申请提供一种显示装置及使用该显示装置的电子设备以解决上述技术问题。

[0004] 本申请实施方式提供一种显示装置,其包括背光模组、设置在所述背光模组的出光侧的液晶显示面板及设置在所述背光模组与液晶显示面板相背的另外一侧的功能模组。所述功能模组用于透过所述背光模组和液晶显示面板进行生物特征识别。所述液晶显示面板上与功能模组对应的区域位于液晶显示面板的显示区域内并定义为感测区域。所述液晶显示面板的显示区域包括多个像素,每个像素至少包括分别发出红、绿、蓝三原色光的第一子像素、第二子像素及第三子像素。在进行生物特征识别时所述液晶显示面板在感测区域内显示提示图案以提示使用者进行特征感测。所述感测区域内每个像素的第一子像素、第二子像素及第三子像素不会同时打开来显示所述提示图案。

[0005] 在某些实施方式中,所述感测区域内的每个像素都只打开第一子像素、第二子像素及第三子像素中相同的其中一种来显示所述提示图案。

[0006] 在某些实施方式中,所述功能模组包括感测光源及传感装置,所述感测光源通过所述背光模组和液晶显示面板发射感测光线至一感测对象上,所述传感装置通过所述背光模组和液晶显示面板接收由所述感测对象反射回来的感测光线以执行生物特征信息感测。

[0007] 在某些实施方式中,所述感测光线的波长范围为800纳米至1650纳米,所述背光模组的所提供的背光光线为白光,波长范围为380纳米至780纳米。

[0008] 在某些实施方式中,所述感测光线为红外光。

[0009] 在某些实施方式中,所述感测光源包括发光元件及光扩散结构,所述光扩散结构设置在发光元件的出光面上,用于将发光元件发出的光束进行扩散。

[0010] 在某些实施方式中,所述背光模组包括背光光源、导光板、反射片及光学膜层组,所述导光板包括出光面及与出光面相对的底面,所述反射片设置在导光板的底面上,所述光学膜层组设置在导光板的出光面上,所述光学膜层组上设置有通孔,所述功能模组通过所述反射片、导光板、通孔、以及所述液晶显示面板发射或/和接收感测光线。

[0011] 在某些实施方式中,所述反射片反射可见光而透过感测光线。

[0012] 在某些实施方式中,所述液晶显示面板对应每个子像素分别设置有与其发光颜色

相匹配的滤光片,所述滤光片为多通带滤光片,至少分别在可见光波段内与对应子像素的发光颜色的波长以及感测光线所在的红外或近红外波段范围内具有透过率峰值。

[0013] 在某些实施方式中,所述感测光源还包括基座,所述基座包括朝向通孔的支撑面,所述发光元件设置在该支撑面上以朝向通孔发出感测光线,所述光扩散结构设置在发光元件的出光面上,用于将发光元件发出的光束扩散成强度均匀分布且具有发散角度呈漫反射效果的感测光线。

[0014] 在某些实施方式中,所述基座为设置在传感装置其中一侧的单个基座,或者为关于所述传感装置对称分布的两个以上的基座,所述每个基座上设置有一个或两个以上的所述发光元件。

[0015] 在某些实施方式中,所述基座为围绕所述传感装置的环形结构,所述基座上设置有一个发光元件或者两个以上关于传感装置对称分布的发光元件。

[0016] 本申请实施方式提供一种电子设备,其包括至少一个如上述任意一实施方式所述的显示装置、存储器及处理器。所述存储器内预存有与合法用户的身份相关的多种生物特性信息。所述处理器执行相关的识别程序将所述显示装置的功能模组所感测到的感测对象的特征数据与存储器内预存的合法用户的生物特征信息进行比对以识别感测对象的身份。

[0017] 本申请实施方式所提供的显示装置及电子设备通过在显示装置设置有生物特征识别功能的功能模组的感测区域显示出预设的非白色提示图案,使得使用者方便地进行特征识别,提高了电子设备相应生物识别功能的使用体验。

[0018] 本申请实施方式的附加方面和优点将在下面的描述中部分给出,部分将从下面的描述中变得明显,或通过本申请实施方式的实践了解到。

附图说明

[0019] 图1是本申请第一实施方式提供的显示装置的结构示意图。

[0020] 图2是本申请第二实施方式提供的电子设备的结构示意图。

[0021] 图3是本申请第二实施方式提供的电子设备的显示控制系统的模块示意图。

[0022] 图4是在解锁正常显示时在感测区域插入提示图案的其中一种实现方式。

[0023] 图5是在解锁正常显示时在感测区域插入提示图案的另外一种实现方式。

[0024] 图6是在解锁正常显示时在感测区域插入提示图案的再一种实现方式。

[0025] 图7是本申请第二实施方式提供的电子设备的显示控制方法的步骤流程图。

具体实施方式

[0026] 下面详细描述本申请的实施方式,所述实施方式的示例在附图中示出,其中自始至终相同或类似的标号表示相同或类似的元件或具有相同或类似功能的元件。下面通过参考附图描述的实施方式是示例性的,仅用于解释本申请,而不能理解为对本申请的限制。在本申请的描述中,需要理解的是,术语“第一”、“第二”仅用于描述,而不能理解为指示或暗示相对重要性或者隐含指明所指示的技术特征的数量或排列顺序。由此,限定有“第一”、“第二”的技术特征可以明示或者隐含地包括一个或者更多个所述技术特征。在本申请的描述中,“多个”的含义是两个或两个以上,除非另有明确具体的限定。

[0027] 在本申请的描述中,需要说明的是,除非另有明确的规定或限定,术语“安装”、“相

连”、“连接”应做广义理解,例如,可以是固定连接,也可以是可拆卸连接,或一体化连接;可以是机械连接,也可以是电连接或相互通信;可以是直接相连,也可以通过中间媒介间接相连,可以是两个元件内部的连通或两个元件之间的相互作用关系。对于本领域的普通技术人员而言,可以根据具体情况理解上述术语在本申请中的具体含义。

[0028] 下文的公开提供了许多不同的实施方式或示例用来实现本申请的不同结构。为了简化本申请的公开,下文仅对特定例子的部件和设定进行描述。当然,它们仅仅为示例,并且目的不在于限制本申请。此外,本申请可以在不同例子中重复使用参考数字和/或参考字母,这种重复使用是为了简化和清楚地表述本申请,其本身不指示所讨论的各种实施方式和/或设定之间的特定关系。此外,本申请在下文描述中所提供的各种特定的工艺和材料仅为实现本申请技术方案的示例,但是本领域普通技术人员应该意识到本申请的技术方案也可以通过下文未描述的其他工艺和/或其他材料来实现。

[0029] 进一步地,所描述的特征、结构可以以任何合适的方式结合在一个或更多实施方式中。在下文的描述中,提供许多具体细节以便能够充分理解本申请的实施方式。然而,本领域技术人员应意识到,即使没有所述特定细节中的一个或更多,或者采用其它的结构、组件等,也可以实践本申请的技术方案。在其它情况下,不详细示出或描述公知结构或者操作以避免模糊本申请之重点。

[0030] 本申请实施方式提供的显示装置1可以包括有机发光二极管(Organic Light-Emitting Diode, OLED)显示装置、液晶显示装置1(Liquid Crystal Display, LCD)或者其他类型的平板显示装置。在具体实施方式中,所述显示装置1可以为兼具触控检测和显示功能的触控显示屏,其中用于触控检测的触控模块和用于画面显示的显示模块34可以通过比如in-cell、on-cell、OGS或其他方式进行组合或者集成,本申请实施方式对此不做限定。

[0031] 如图1所示,本申请第一实施方式提供了一种显示装置1。所述显示装置1包括用于显示内容的显示区域D。所述显示装置1在与显示区域D上特定位置对应的内部设置具有生物特征识别功能的功能模组15,以在不影响正常显示的前提下实现屏下生物特征识别功能。所述生物特征识别包括但不限于指纹识别、掌纹识别、二维人脸识别、三维人脸识别以及虹膜识别等。

[0032] 所述显示装置1包括液晶显示面板10、背光模组12及功能模组15。所述液晶显示面板10设置在背光模组12的出光侧。所述功能模组15设置在背光模组12与液晶显示面板10相背的另外一侧。所述背光模组12提供背光。所述液晶显示面板10根据所要显示的内容调制所透过的背光来实现显示。所述功能模组15可以透过背光模组12和液晶显示面板10在不影响显示的前提下实现生物特征识别功能。在本实施方式中,以指纹识别模组为所述功能模组15的例子进行说明。

[0033] 可以理解的是,本申请在描述中各部件的位置关系时以背光发射方向为上,与之相反的方向为下。例如:以背光模组12为参考物,所述液晶显示面板10设置在背光模组12发出背光的出光侧,则可以认为所述液晶显示面板10设置在背光模组12的上方。所述功能模组15设置在背光模组12与背光方向相反的一侧则可以认为所述功能模组15位于背光模组12的下方。

[0034] 所述液晶显示面板10与位于下方的功能模组15沿竖直方向对应的区域仍处于所述液晶显示面板10的显示区域D内。所述功能模组15需要透过所述液晶显示面板10上的对

应位置进行生物特征识别的感测,所以所述液晶显示面板 10 上与功能模组15对应的区域定义为感测区域S,所述感测区域S在不执行感测操作时仍能正常显示,对应地,所述液晶显示面板10的显示区域D划分为感测区域S及除感测区域S以外的非感测区域DS。

[0035] 所述液晶显示面板10包括第一基板100、设置第一基板100上的薄膜晶体管阵列电路102、第二基板104、设置在第一基板100与第二基板104之间的液晶层106、设置在第二基板104上的彩色滤光层105、上偏光片107及下偏光片 108等。所述液晶显示面板10的显示区域D包括多个像素P。每个像素P至少包括分别发出红、绿、蓝三原色光的第一子像素P1、第二子像素P2和第三子像素P3。所述薄膜晶体管阵列电路102对应每个子像素P1、P2或P3分别设置至少一个薄膜晶体管作为对应子像素P1、P2或P3的开关,经由所述薄膜晶体管给予像素P1、P2或P3对应区域内的液晶层106施加偏转电压,通过调整所述偏转电压可控制对应子像素P1、P2或P3区域的透光量。

[0036] 所述彩色滤光层105包括与每个子像素P1、P2或P3所发出光的颜色相对应的滤光片1050。例如:所述彩色滤光层105与发出红光的第一子像素P1对应的位置为红色滤光片1051,与发出绿光的第二子像素P2对应的位置为绿色滤光片1052,与蓝光的第三像素对应的位置为蓝色滤光片1053。所述液晶显示面板10的显示区域D的每个像素通过调节发出三原色的子像素P1、P2或P3 的透光量可以混合成对应像素所需要发出的各种颜色的光。所述滤光片1050 为多通带滤光片,至少分别在可见光波段内的与相关颜色对应的波长处以及感测光线所在的红外或近红外波段范围内具有透过率峰值,使得所述滤光片1050 在透过对应三原色光进行显示的同时还能透过所述感测光线来实现特征感测。所述感测光线根据感测原理及应用场景可以具有特定的波长。在本实施方式中,所述感测光线用于感测指纹或人脸的三维图像,可以为红外或近红外光线,波长范围为800纳米(Nanometer, nm)至1650nm。因此,在本实施方式种,所述红色滤光片1051的透过率峰值可以分别为630nm及位于800至1650nm之间。所述绿色滤光片1052的透过率峰值可以为525nm及位于800至1650nm之间。所述蓝色滤光片1053的透过率峰值可以为450nm及位于800至1650nm之间。

[0037] 所述背光模组12包括背光光源120、导光板122、反射片124及光学膜层组126。所述导光板122包括出光面1220及与出光面1220相对的底面1222。所述反射片124设置在导光板122的底面1222上。所述光学膜层组126设置在导光板122的出光面1220上。所述背光模组121上开设有贯穿所述光学膜层组 126的通孔18。

[0038] 所述功能模组15设置在反射片124下方并与所述通孔18对应的位置处。在本实施方式中,所述功能模组15采用光学原理进行生物特征识别,比如:光学指纹识别模组、三维结构光识别模组、飞行时间(Time of Fly, TOF)光学识别模组、双目视觉光学识别模组及虹膜光学识别模组等。所述功能模组15包括感测光源150及传感装置152。所述感测光源150发出的感测光线透过反射片124 和导光板122后从所述通孔18射出至一感测对象上,并经所述感测对象反射后再由通孔18返回至所述传感装置152进行感测。

[0039] 在本实施方式中,所述感测对象为使用者的手指,按压在所述液晶显示面板1040对应的感测区域S上。所感测的生物特征为使用者的指纹。可以理解的是,在其他实施方式中,所述感测对象还可以为使用者的手掌、脸部及眼睛等,对应的生物特征可以为使用者的掌纹、脸部三维信息和虹膜等,在此不做具体的限制。

[0040] 在本实施方式中,所述传感装置152包括镜头1520及图像传感器1522。所述镜头

1520将经感测对象反射回来的感测光线对焦在所述图像传感器1522 成像。所述图像传感器1522根据感测对象反射回来的感测光线形成对应的感测对象的图像,以便于从中提取出感测对象相关的特征数据。

[0041] 所述传感装置152正对通孔18设置。所述感测光源150设置在传感装置 152的周围并向通孔18发射感测光线。所述感测光源150包括发光元件1500 及基座1502。所述基座1502包括朝向通孔18的支撑面1503。所述发光元件 1500设置在该支撑面1503上以朝向通孔18发出感测光线。所述发光元件1500 可以为半导体激光器。在本实施方式中,所述发光元件1500为垂直腔面发射激光器(Vertical Cavity Surface Emitting Laser,VCSEL)。

[0042] 所述感测光源150还包括光扩散结构1504。所述光扩散结构1504设置在发光元件1500的出光面上,用于将发光元件1500发出的方向集中的光束扩散成强度均匀分布且具有较大发散角度呈漫反射效果的感测光线。所述光扩散结构1504可以为镀在发光元件1500发光面上的光学扩散膜或者设置在发光元件 1500发光面上的光学扩散片。所述发光元件1500可以设置在所述基座1502的支撑面1503上。所述发光元件1500还可以设置在开设于支撑面1503上的容置槽(图未示)内,并使得发光元件1500的发光面与所述支撑面1503持平。

[0043] 所述感测光源150可以为一个或多个。若所述感测光源150为一个,可以设置在传感装置152的其中一侧。若所述感测光源150为多个,则可以关于所述传感装置152对称分布。每个所述基座1502上可以对应设置一个或多个发光元件,在此不做具体限制。在其他实施方式中,所述感测光源150的基座1502 还可以为围绕所述传感装置152的环形结构。多个所述发光元件1500关于传感装置152对称地分布在所述基座1502上。

[0044] 所述反射片124设置在所述传感装置152和感测光源150的上方。所述反射片124位于与导光板122出光面1220相背的导光板122底面1222上,以将在导光板122内用于显示的背光光线反射回导光板122内,以起到减少背光损耗的作用。所述反射片124选择可以反射背光光线而透过所述感测光线的材料制成。其中,所述背光光线为白光,波长范围为380nm至780nm。所述感测光线的波长范围为800nm至1650nm。

[0045] 所述导光板122用于将背光光源120所发出的背光光线混合后从出光面 1220射出。所述导光板122的形状可以为厚度一致的薄板或者厚度从一侧向相对的另一侧逐渐减小的楔形薄板。所述导光板122的其中一侧面定义为入光面 1224。所述背光光源120对应导光板122的入光面1224设置。所述背光光源 120所发出的光从入光面1224进行导光板122后在导光板122经过多次全反射混合后从出光面1220射出。在本实施方式中,所述导光板122由透明材料制成,可透过所述背光光线和感测光线。

[0046] 在本实施方式中,所述反射片124为独立于导光板122的分立部件。可以理解的是,在其他实施方式中,所述反射片124也可以替代为通过镀膜工艺形成在导光板122底面1222上的膜层结构。

[0047] 所述光学膜层组126包括但不限于扩散片1260及增光片1262。所述扩散片1260设置在导光板122的出光面1220上,用于将导光板122所出射的背光光线进行扩散以拓宽视角和隐蔽形成在导光板122上的图案。所述增光片1262 可以为但不限于一个或多个棱镜片。所述增光片1262设置在扩散片1260的出光侧,用于在一定角度内聚合背光光线以提高背光亮度。

[0048] 所述扩散片1260及增光片1262上分别开设有贯穿自身的所述通孔18,用于透过所

述感测光线。所述通孔18的孔径范围为1至8毫米 (Milimeter,mm)。所述光学膜层组126上对应开设的所述通孔18可以具有任意形状,例如可以为圆形、矩形、长圆形,或其他不规则的形状等,在此不做具体限制。所述通孔 18可以开设在背光模组121的任意位置处,例如可以开设在背光模组121的中央或边缘等,在此不做具体限制。在本实施方式中,所述通孔18的形状为圆形。

[0049] 可变更地,在某些实施方式中,所述光学膜层组126上也可以不包括通孔 18,又或者,所述扩散片1260及增光片1262中的一者包括通孔18,又或者,所述扩散片1260及增光片1262中的至少一者的通孔18不是贯穿的等等情形也都是可以的。

[0050] 可以理解的是,在某些实施方式中,所述背光模组121还可以包括处理器 11和存储器13。所述处理器11与传感装置152相连接以对传感装置152所感测到的特征数据进行处理。所述存储器13与所述传感装置152相连接以存储所采集到的特征数据。所述处理器11和存储器13可以与传感装置152和感测光源150一并设置在同一块电路板上。

[0051] 可以理解的是,所述显示装置1需要通过背光模组12下方设置的功能模块 15发出和接收感测光线来进行生物特征的识别,感测的有效范围为显示装置1 的显示区域D内的感测区域S。在这种情况下,使用者无法知道所述感测区域 S的准确位置,从而影响感测效率。为此在进行感测时所述液晶显示面板10需要在感测区域S内显示出预设的提示图案以标示出所述感测区域S在液晶显示面板10上的准确位置。然而,若感测区域S内所述像素P的每个子像素P1、P2或P3都打开来显示所述提示图案时,所述感测光线也同样会经过所述每个子像素P1、P2或P3对应的光路来实现特征感测。但因为同一个像素P内的子像素P1、P2或P3相互之间靠得很近,经过同一个像素P内的邻近子像素P1、P2或P3返回的感测光线会产生相互干扰而影响感测对象反射回来的感测光线最终在图像传感器1522上的成像品质,此种影响在感测区域S的像素P内的全部子像素P1、P2或P3同时最大限度打开以显示白光时最明显,减少子像素 P1、P2或P3的打开程度或者关闭同一个像素P内的其中一些子像素P1、P2或P3可有效降低上述影响。也就是说,所述感测区域S内显示的提示图案为白色时会明显影响所述感测光线的成像,而若所述感测区域S内显示的提示图案为非白色时可以有效改善所述感测光线的成像品质。所以,在进行感测时所述液晶显示面板10感测区域S内的每个像素P可以只打开其中一个子像素P1、P2或P3来显示所述提示图案,不同像素P的子像素P1、P2或P3光路相互之间的距离较远而使得经过其中的感测光线不会产生相互干扰。

[0052] 在本实施方式中,所述感测区域S内的每个像素P都只打开用于显示其中一种三原色的子像素P1、P2或P3来显示所述提示图案,例如:只打开用于显示红色的第一子像素P1,或者只打开用于显示绿色的第二子像素P2,或者只打开用于显示蓝色的第三子像素P3。也就是说,所述感测区域S内所显示的提示图案为单一颜色的图案,颜色为三原色之一,比如:红色图案、绿色图案或者蓝色图案。

[0053] 在其他实施方式中,所述感测区域S内的不同像素P内只打开的其中一个子像素P1、P2或P3可以是用于显示不同三原色之一的子像素P1、P2或P3,只需要满足每个像素P只打开其中一个子像素P1、P2或P3的要求即可。例如:相邻的两个像素P,其中一个像素P只打开用于显示红色的第一子像素P1,另外一个像素P只打开用于显示绿色的第二子像素P2。

[0054] 可以理解的是,这里所说的打开子像素P1、P2或P3指的是通过薄膜晶体管调节施加至子像素P1、P2或P3对应区域内的液晶层106上的偏转电压使得所述子像素P1、P2或P3区

域可以透光显示。

[0055] 如图2所示,本申请第二实施方式提供一种运用上述第一实施方式所提供的显示装置1的电子设备2,例如手机、笔记本电脑、平板电脑、电子书、个人数字助理、触控交互终端设备等具有显示装置1的电子设备2。

[0056] 所述电子设备2包括至少一个上述第一实施方式所提供的显示装置1、存储器20及处理器22。所述存储器20内预存有与合法用户的身份相关的多种生物特性信息,包括但不限于指纹信息、脸部的二维和三维信息以及虹膜信息等。所述处理器22执行相关的识别程序将显示装置1的功能模组15所感测到的感测对象的特征数据与存储器20内预存的合法用户的生物特征信息进行比对以识别感测对象的身份。所述电子设备2再根据身份识别结果对应执行相关的功能,比如:解除屏幕锁定、支付、登陆账号、进入下一级菜单、开放权限等。

[0057] 在本实施方式中,所述显示装置1的功能模组15感测的生物特征是指纹数据,并依据所感测的指纹数据来识别使用者的身份。

[0058] 可以理解的是,所述背光模组12上也可以不设处理器11和存储器13,而将所述传感装置152所感测到的特征数据直接输出至电子设备2的存储器20 和处理器22上进行存储或处理。

[0059] 如图3所示,本申请第二实施方式还提供一种运行在所述电子设备2内的显示控制系统3。所述显示控制系统3用于在感测时控制所述显示装置1在感测区域S内显示预设的提示图案以便于使用者快速准确地进行感测。所述显示控制系统3包括特征识别中间件30 (Features recognition Middle ware)、显示驱动单元32 (Display Driver)、显示模块34、存储器20及处理器22。所述特征识别中间件30及显示驱动单元32可存储在所述存储器20内并由所述处理器22执行以控制所述电子设备2的显示装置1在所述感测区域S显示预设的提示图案。

[0060] 可以理解的是,所述显示控制系统3还可以与安装在电子设备2内的应用程序 (APP) 进行交互,例如:所述特征识别中间件30响应所述应用程序 (APP) 发起的与特征识别及验证有关的请求,并将与特征识别及验证相关的反馈结果返回给所述应用程序 (APP)。

[0061] 所述特征识别中间件30分别与所述显示驱动单元32以及电子设备2内的其他应用程序 (APP) 进行交互控制,用于在接收到特征感测请求时控制显示驱动单元32来驱动显示模块34显示预设的提示图案。

[0062] 所述显示模块34可以具体是用于显示的硬件设备,比如包括显示装置1 及相应的显示驱动硬件电路等。所述显示驱动单元32用于驱动所述显示模块 34进行显示。

[0063] 所述特征感测请求可在多种情形下被触发。例如:在电子设备2的显示装置1熄屏时,可通过按压电子设备2上的按键来触发特征感测请求,还可以通过改变电子设备2的姿态来触发特征感测请求,比如:拿起所述电子设备2,此时电子设备2内设的重力传感器能感测到电子设备2的姿态变化而发出特征感测请求以确认电子设备2是否被合法用户移动。对于配备了触控屏的电子设备2,还可以在熄屏时通过触摸或按压显示装置1来触发特征感测请求。

[0064] 若电子设备2的显示装置1进入锁屏状态,屏幕处于点亮但锁定的状态,说明电子设备2即将要被使用或者已经过预设时长而未被使用。此时,默认所述电子设备2需要进行特征识别而触发所述特征感测请求。

[0065] 在电子设备2的显示装置1正常工作时,若有应用程序(APP)需要进行特征识别来进行身份确认,则对应的应用程序(APP)向所述特征识别中间件30发送特征感测请求,通过所述特征识别中间件30来控制显示驱动单元32来驱动显示模块34显示提示图案,无需所述应用程序(APP)去控制所述显示模块34来显示提示图案,提高所述电子设备2对于应用程序(APP)的兼容性。

[0066] 所述预设的提示图案为非白色图案。可选地,在本实施方式中,所述提示图案为三原色之一的单色图案,例如:红色图案、绿色图案或者蓝色图案。在其他实施方式中,所述提示图案还可以为由三原色混合成的其他颜色的图案或者灰色图案。所述提示图案的形状可以根据所要识别的特征种类进行调整,比如:指纹图案、眼睛、圆圈等,在此不做具体限制。

[0067] 所述特征识别中间件30在接收到特征感测请求后控制所述显示驱动单元32来驱动所述显示模块34进行显示。所述显示驱动单元32按照提示图案预设的颜色和形状控制所述感测区域S内对应像素P的子像素P1、P2或P3的开启状态来进行显示。具体地,在本实施方式中,所述显示驱动单元32控制所述感测区域S内对应像素P只打开用于显示其中一种三原色的子像素P1、P2或P3来显示所述三原色之一的单色提示图案。

[0068] 可以理解的是,所述电子设备2的显示装置1在正常工作时,所述特征识别中间件30响应应用程序(APP)的特征感测请求而通过控制显示驱动单元32在感测区域S显示提示图案的话会与原本正常显示画面出现重叠。此时,如图4所示,所述特征识别中间件30可以通过与所述显示驱动单元32的交互控制在至少覆盖所述感测区域S的一部分显示区域D内插入一个引导图层以将该部分显示区域D内原本的显示内容隐藏或弱化,并通过所述显示驱动单元32控制显示模块34在所述引导图层上对应感测区域S的位置显示所述提示图案。所述引导图层的边缘处还可以显示一个退出按钮以便使用者可以通过点击该退出按钮触发一个退出特征感测请求而结束特征感测操作。

[0069] 可替代地,如图5所示,所述特征识别中间件30也可以在接收到特征感测请求后通过与所述显示驱动单元32的交互控制在整个显示区域D插入一个引导图层以将原本的显示内容全部隐藏或弱化,并通过所述显示驱动单元32控制显示模块34在所述引导图层上对应感测区域S的位置显示所述提示图案。

[0070] 可替代地,如图6所示,所述特征识别中间件30还可以在接收到特征感测请求后通过与所述显示驱动单元32的交互控制将整个显示区域D内的原先正常显示的画面整体朝预设方向平移出所述感测区域S所在的位置,并通过所述显示驱动单元32控制显示模块34在所述感测区域S的位置显示所述提示图案。

[0071] 如图7所示,本申请第二实施方式还提供一种所述电子设备2的显示控制方法。所述显示控制方法包括如下步骤:

[0072] 步骤S101:判断所述电子设备2的显示状态。具体地,所述电子设备2的显示状态包括熄屏状态、锁屏状态及解锁状态。所述熄屏状态指的是所述电子设备2的显示装置1的屏幕完全熄灭,所述电子设备2进入低能耗的休眠状态。所述锁屏状态指的是所述电子设备2的屏幕处于点亮但锁定的状态,只能显示预设的桌面图案而无法进行触控操作。所述解锁状态指的是电子设备2通过身份验证后已解除锁定进入正常工作状态,所述显示装置1的屏幕可正常显示图像并可执行相关触控操作。可以理解的是,所述电子设备2在解锁状态下可以运行应用程序(APP)并且当前正在运行的应用程序(APP)可控制所述显示装置1的屏幕

显示相应的画面。

[0073] 步骤S102:若电子设备2处于熄屏或者解锁状态,则检测是否有特征感测请求被触发。具体地,在熄屏状态下,可通过按压电子设备2上的按键,比如:电源键或音量键等,来触发特征感测请求,还可以通过改变电子设备2的姿态,比如:拿起所述电子设备2,来触发特征感测请求。因为当所述电子设备2上的按键被按压或者电子设备2被拿起时说明所述电子设备2大概率会被使用,此时需要验证使用者身份,所以相应地触发特征感测请求。在解锁状态下,当有应用程序(APP)需要进行特征识别来进行身份确认,则此时会相应地触发特征感测请求。所述特征感测请求会发送至所述特征识别中间件30进行响应。若没有特征感测请求被触发则维持电子设备2当前的显示状态不变,并返回步骤 S101定期检测所述电子设备2最新的显示状态。

[0074] 可以理解的是,因电子设备2进入锁屏状态一般为在熄屏状态下被唤醒或者长期处于解锁状态而未操作。对于第一种情形,如上所述,在熄屏状态下被唤醒的同时已经触发了特征感测请求。对于第二张情形,此时若电子设备2需要再次使用肯定需要进行身份识别,所以在从解锁状态进入锁屏状态时也会同时触发特征感测请求。所以,在锁屏状态下必然会触发特征感测请求,无需再进行检测。在某些实施方式中,电子设备2在熄屏状态下被唤醒也可以不进入锁屏状态,而在通过身份验证后直接进入解锁状态。

[0075] 步骤S103:所述特征识别中间件30响应所述特征感测请求,通过与所述显示驱动单元32的交互控制在所述感测区域S的位置显示出非白色的提示图案。在本实施方式中,所述提示图案为三原色之一的单色图案,例如:红色图案、绿色图案或者蓝色图案。在其他实施方式中,所述提示图案还可以为由三原色混合成的其他颜色的图案或者灰色图案。所述提示图案的形状可以根据所要识别的特征种类进行调整,比如:指纹图案、眼睛、圆圈等,在此不做具体限制。

[0076] 具体地,在本实施方式中,所述显示驱动单元32控制所述感测区域S内对应像素只打开用于显示其中一种三原色的子像素P1、P2或P3来显示所述三原色之一的单色提示图案。

[0077] 可以理解的是,所述电子设备2在解锁状态下正常显示的画面可能会与需要在感测区域S显示的提示图案相互重叠。此时所述特征识别中间件30通过与显示驱动单元32的交互控制对显示区域D的画面进行处理的操作如上文所述,在此不再赘述。

[0078] 与现有技术相比,本申请所提供的显示装置1、电子设备2及对应的显示控制系统3和显示控制方法通过在显示装置1设置有生物特征识别功能的功能模组15的感测区域S显示出预设的非白色提示图案,使得使用者方便地进行特征识别,提高了电子设备2相应生物识别功能的使用体验。

[0079] 在本说明书的描述中,参考术语“一个实施方式”、“某些实施方式”、“示意性实施方式”、“示例”、“具体示例”、或“一些示例”等的描述意指结合所述实施方式或示例描述的具体特征、结构、材料或者特点包含于本申请的至少一个实施方式或示例中。在本说明书中,对上述术语的示意性表述不一定指的是相同的实施方式或示例。而且,描述的具体特征、结构、材料或者特点可以在任何的一个或多个实施方式或示例中以合适的方式结合。

[0080] 以上所述仅为本申请的较佳实施方式而已,并不用以限制本申请,凡在本申请的精神和原则之内所作的任何修改、等同替换和改进等,均应包含在本申请的保护范围之内。

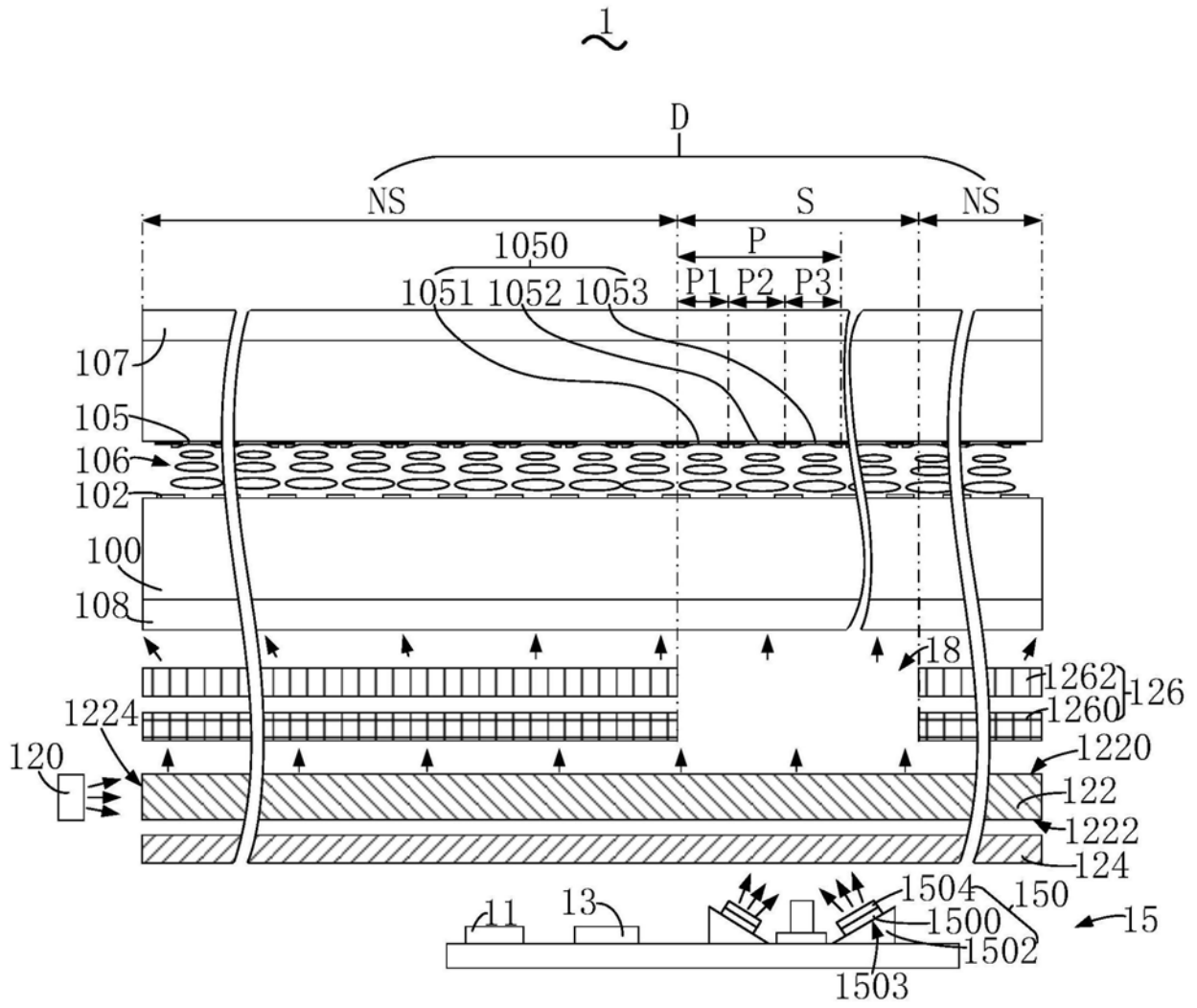


图1

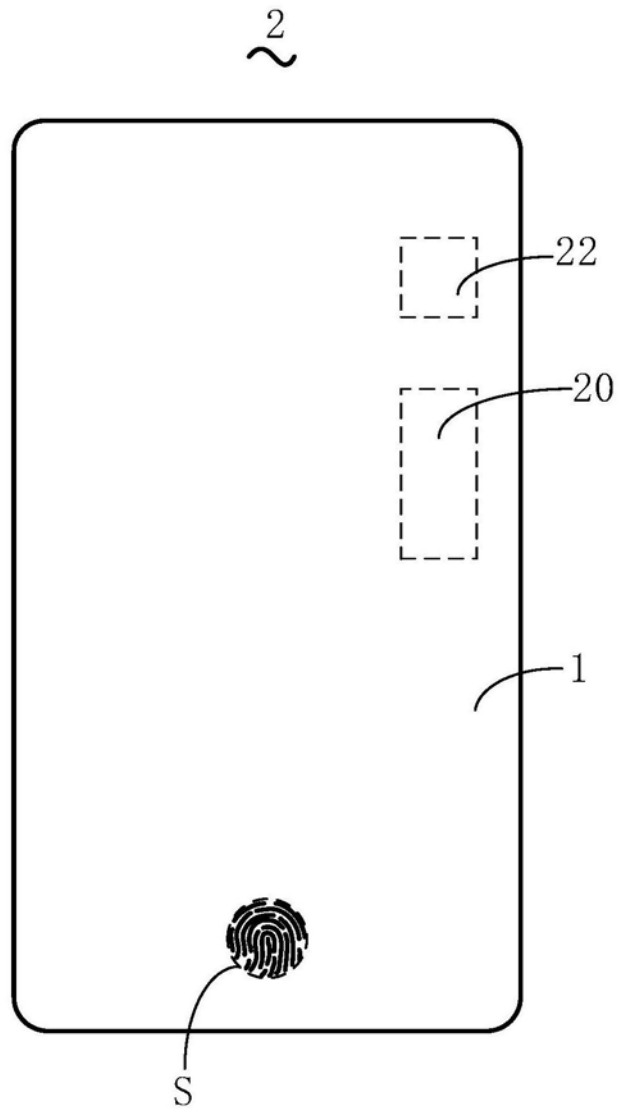


图2

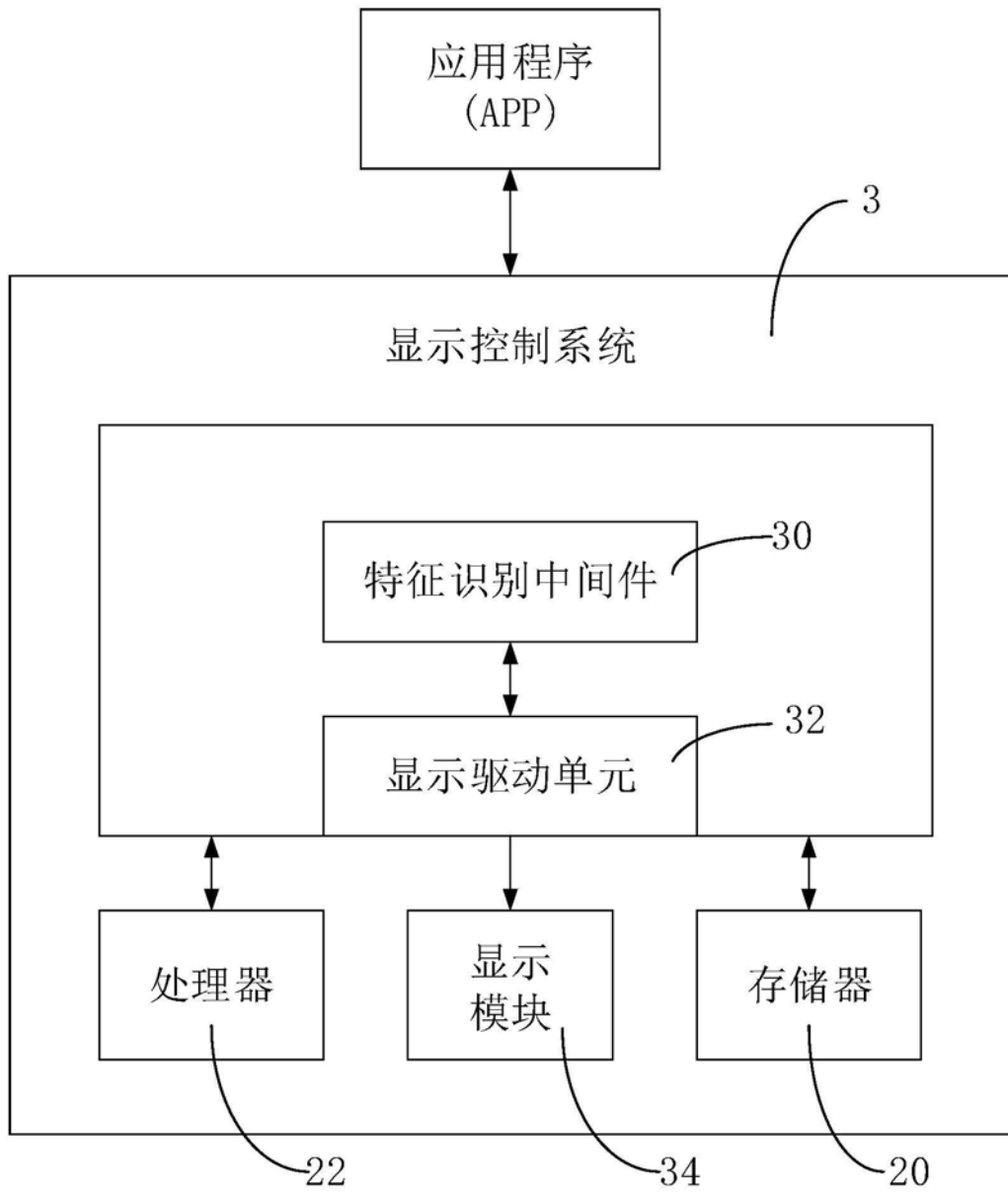


图3

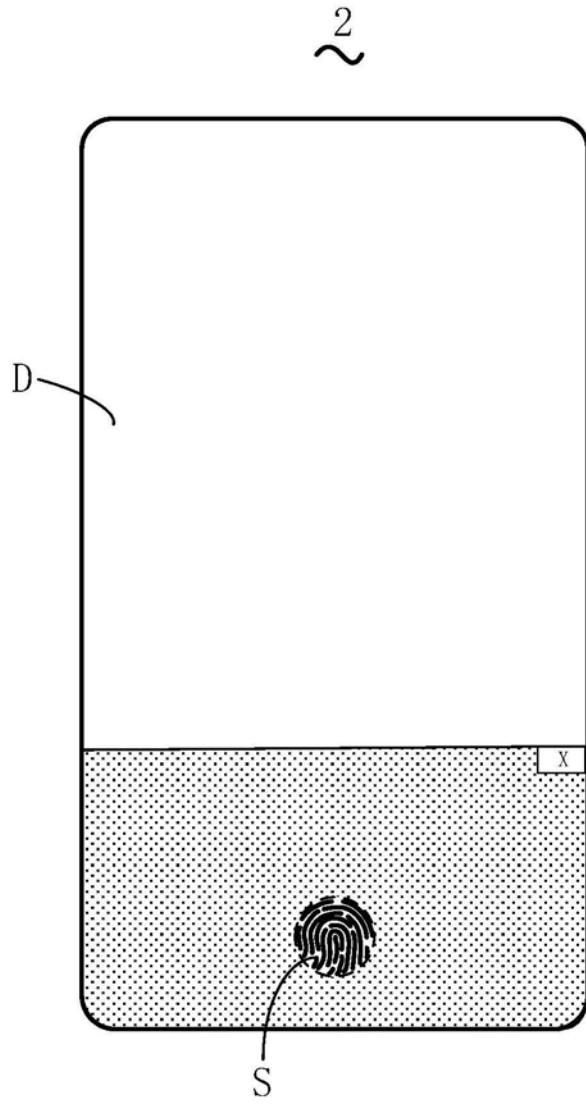


图4

2

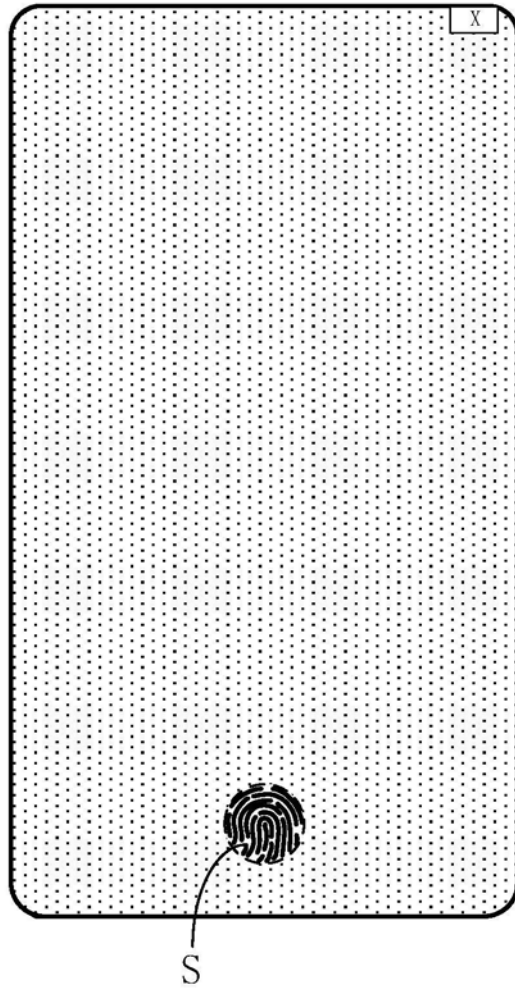


图5

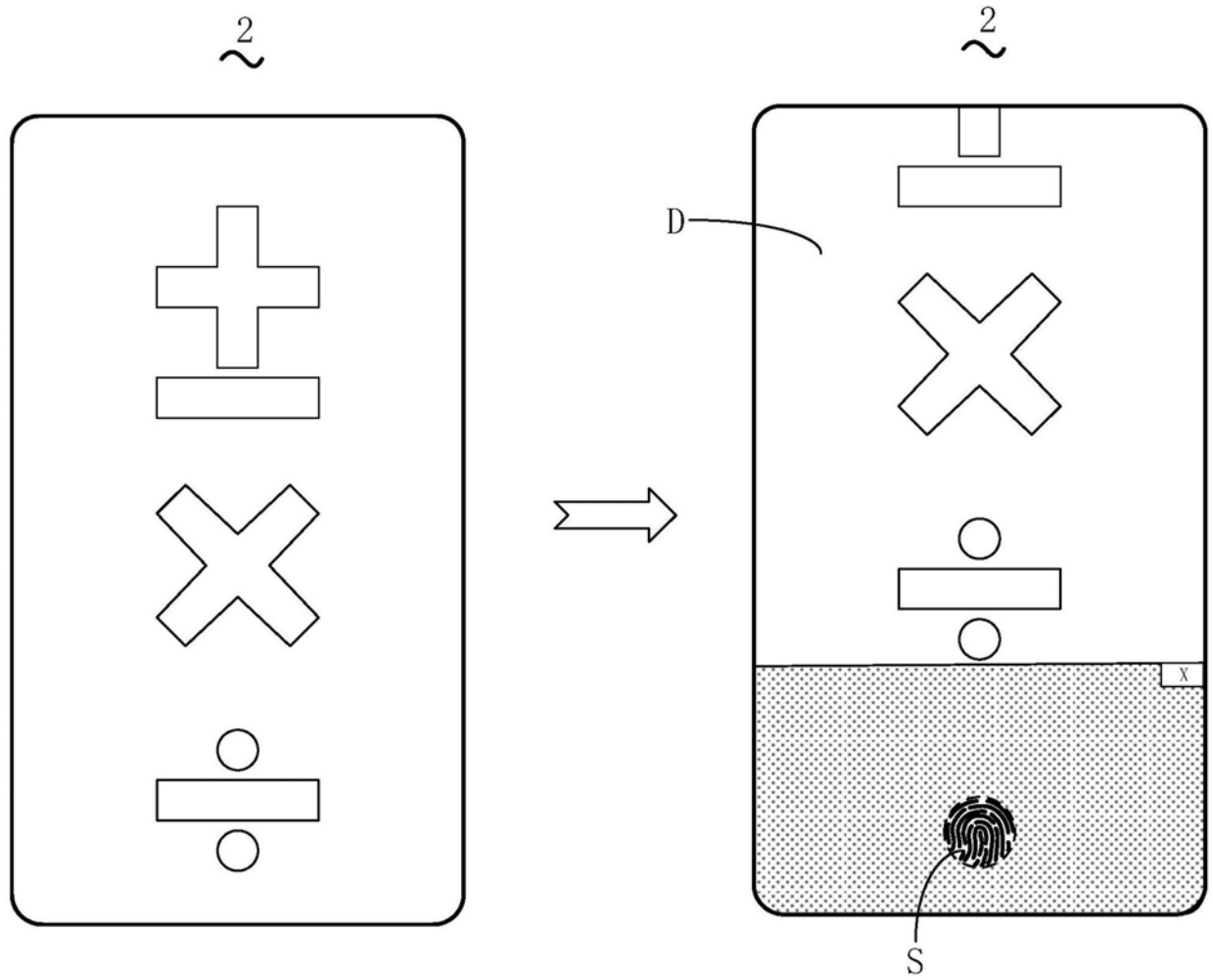


图6

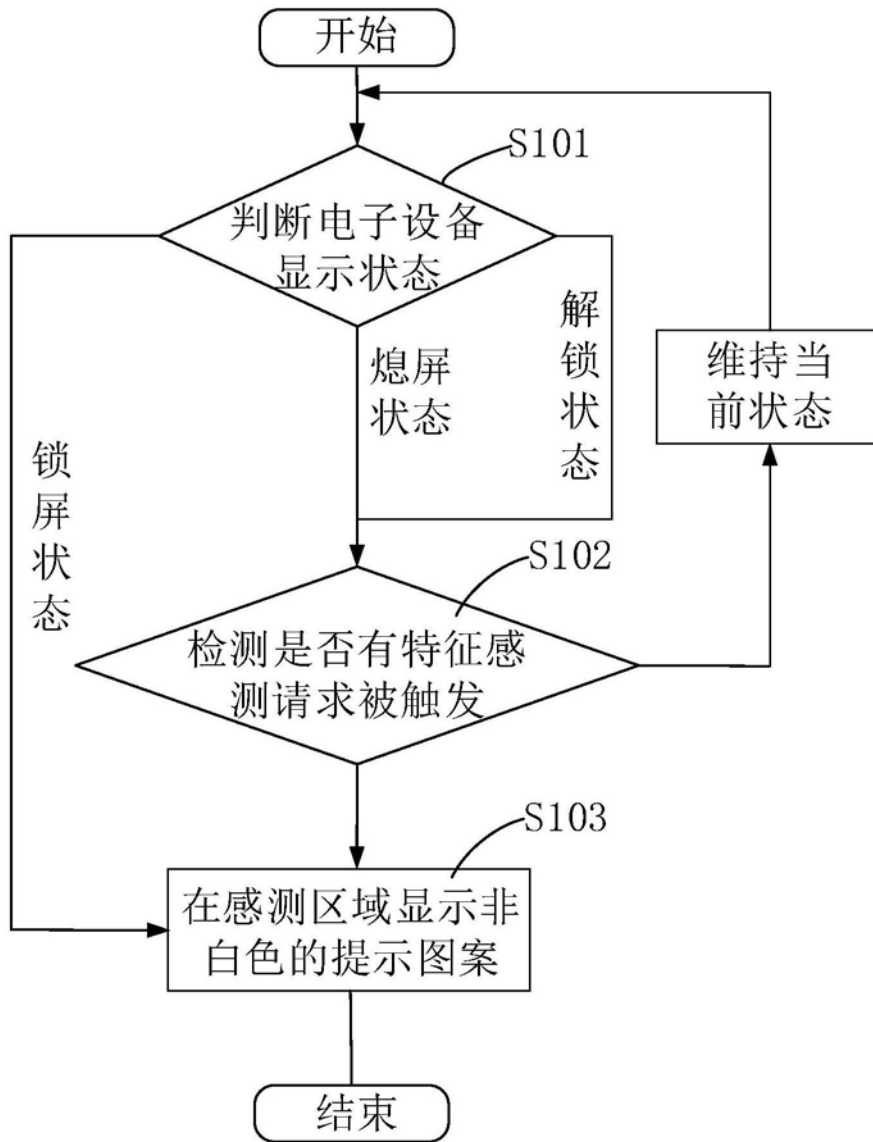


图7

专利名称(译)	一种显示装置及使用该显示装置的电子设备		
公开(公告)号	CN209962042U	公开(公告)日	2020-01-17
申请号	CN201920072584.1	申请日	2019-01-16
[标]发明人	朱文龙		
发明人	朱文龙		
IPC分类号	G02F1/1333 G06K9/00		
外部链接	Espacenet SIPO		

摘要(译)

本申请提供了一种显示装置，其包括背光模组、设置在背光模组的出光侧的液晶显示面板及设置在背光模组与液晶显示面板相背的另外一侧的功能模组。所述功能模组用于透过背光模组和液晶显示面板进行生物特征识别。所述液晶显示面板上与功能模组对应的区域位于液晶显示面板的显示区域内并定义为感测区域。所述液晶显示面板的显示区域包括多个像素，每个像素至少包括分别发出三原色光的第一子像素、第二子像素及第三子像素。在进行生物特征识别时所述感测区域内每个像素的第一子像素、第二子像素及第三子像素不会同时打开来显示提示图案。

