



## (12)实用新型专利

(10)授权公告号 CN 207833160 U

(45)授权公告日 2018.09.07

(21)申请号 201721480444.5

(22)申请日 2017.11.08

(73)专利权人 深圳市威耀光电有限公司

地址 518103 广东省深圳市宝安区福永街  
道和平福园一路智鹏工业园第4栋第  
二层东、三、四、五层

(72)发明人 庄玩滨

(74)专利代理机构 北京国坤专利代理事务所  
(普通合伙) 11491

代理人 赵红霞

(51)Int.Cl.

G02F 1/1333(2006.01)

G02F 1/13357(2006.01)

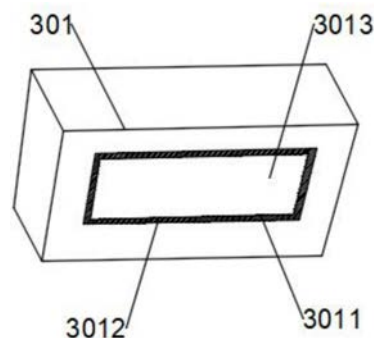
权利要求书1页 说明书4页 附图2页

### (54)实用新型名称

一种超薄型全贴合液晶显示模组

### (57)摘要

本实用新型公开了一种超薄型全贴合液晶显示模组,包括液晶显示组件和背光灯组件,所述液晶显示组件和背光灯组件通过光学胶贴合连接;所述液晶显示组件从下到上依次为扩散板、水平偏光板、TFT液晶层、垂直偏光板、彩色滤光板和玻璃板,且扩散板、水平偏光板、TFT液晶层、垂直偏光板、彩色滤光板、玻璃板之间均通过光学胶贴合连接,所述液晶显示组件外侧设有减震保护装置,所述减震保护装置包括减震框和减震垫,所述减震框和减震垫之间通过导热硅胶连接,所述减震垫与液晶显示组件之间通过导热硅胶连接,本实用新型不仅能有效地保护液晶显示模组,而且液晶显示模组显示区亮度均匀,显示效果更佳。



1. 一种超薄型全贴合液晶显示模组,其特征在於:包括液晶显示组件(1)和背光灯组件(2),所述液晶显示组件(1)和背光灯组件(2)通过光学胶贴合连接;

所述液晶显示组件(1)从下到上依次为扩散板(101)、水平偏光板(102)、TFT液晶层(103)、垂直偏光板(104)、彩色滤光板(105)和玻璃板(106),且扩散板(101)、水平偏光板(102)、TFT液晶层(103)、垂直偏光板(104)、彩色滤光板(105)、玻璃板(106)之间均通过光学胶贴合连接,所述液晶显示组件(2)外侧设有减震保护装置(3),所述减震保护装置(3)包括减振框(301)和减震垫(302),所述减振框(301)和减震垫(302)之间通过导热硅胶连接,所述减震垫(302)与液晶显示组件(1)之间通过导热硅胶连接。

2. 根据权利要求1所述的一种超薄型全贴合液晶显示模组,其特征在於:所述背光灯组件(2)包括反射板(201)、导光板(202)和LED芯片(203),所述反射板(201)的反射面与导光板(202)之间通过光学胶贴合连接,所述LED芯片(203)的发光面通过光学胶贴合连接在导光板(202)的侧面。

3. 根据权利要求2所述的一种超薄型全贴合液晶显示模组,其特征在於:所述反射板(201)的反射面上均匀设有V型反射槽(2011),所述V型反射槽(2011)张角为 $90^{\circ}$ 。

4. 根据权利要求1所述的一种超薄型全贴合液晶显示模组,其特征在於:所述TFT液晶层(103)包括控制集成电路板(1031)、驱动集成电路板(1032)和TFT液晶(1033),所述控制集成电路板(1031)和驱动集成电路板(1032)贴合连接在TFT液晶(1033)上下两侧。

5. 根据权利要求1所述的一种超薄型全贴合液晶显示模组,其特征在於:所述减振框(301)上设有显示窗口(3011),所述显示窗口(3011)四周设有凹槽(3012),所述凹槽(3012)内贴合连接有防辐射贴(3013)。

## 一种超薄型全贴合液晶显示模组

### 技术领域

[0001] 本实用新型涉及液晶显示技术领域，具体为一种超薄型全贴合液晶显示模组。

### 背景技术

[0002] 液晶模组简单点说就是屏+背光灯组件。液晶电视的显示部件就是液晶模组，其地位相当于CRT中的显像管。其它部分包括电源电路，信号处理电路等。模组主要分为屏和背光灯组件，两部分被组装在一起，但工作的时候是相互独立的。液晶屏自身并不发光，为了清楚的可以看到显示屏的内容，需要一定的白光背光源。背光源是存在于液晶显示器内部的一个光学组件，有光源和必要的光学辅助组件构成。液晶显示的原理是背光灯组件发出均匀的面光，光通过液晶屏传到我们的眼睛里，屏的作用就是按像素对这些光进行处理，以显示图像。液晶模组主要有两类，分别是彩色液晶和单色液晶。其中单色液晶分单色图形点阵液晶屏、单色字符点阵液晶屏、单色定制笔段液晶屏。

[0003] 随着人工智能化的不断推进，液晶显示模组的应用范围也越来越广。目前液晶显示模组主要应用于电力测控终端、注塑机电脑、数控系统、人机界面、医疗仪器、生化分析、纺织机械控制、税控机、彩票机、食品检测、色谱分析、电子测量、环境实验设备、消防安全、汽车电子和数据采集等领域。随着液晶显示模组需求量的不断增大，生产厂家对于液晶显示模组的技术指标有了更高的要求，主要有对比度、亮度、信号响应时间以及可视角度等等。虽然现有技术中的液晶显示模组技术指标较高，但依然存在着一定的不足。例如专利号为CN201520678265.7，专利名称为一种超薄液晶显示模组，该实用新型包括液晶显示组件和背光组件，所述背光组件由采用V-CUT技术制成的超薄导光板和位于导光板侧边的光源构成，所述导光板厚度不大于0.24mm且不小于0.15mm，所述液晶显示模组厚度不大于1.4mm且不小于1.2mm；所述液晶显示组件从上到下依次包括上板、彩色滤光片、液晶层、像素电极层和下板，所述下板与导光板粘合在一起。通过利用V-CUT技术制成的超薄导光板，工艺简单，且厚度比印刷式导光板厚度大大减小，降低成本的同时，也便于市场推广，采用该实用新型导光板生产的液晶显示模组的厚度也大大的降低。但该实用新型缺少对液晶显示模组的保护，同时也液晶显示模组产生的电磁辐射影响人体健康，存在着一定的缺陷。总结现有技术中液晶显示模组的不足，主要有以下三点：

[0004] (1) 现有技术中的液晶显示模组缺少保护装置，在液晶显示模组的运输及使用过程中极易产生损坏；

[0005] (2) 现有技术中的液晶显示模组背光源光强不均匀，在屏正面观察时会有一些暗点或暗区。

### 发明内容

[0006] 为了克服现有技术方案的不足，本实用新型提供一种超薄型全贴合液晶显示模组，不仅能有效地保护液晶显示模组，而且液晶显示模组显示区亮度均匀，显示效果更佳，能有效地解决背景技术提出的问题。

[0007] 本实用新型解决其技术问题所采用的技术方案是：一种超薄型全贴合液晶显示模组，包括液晶显示组件和背光灯组件，所述液晶显示组件和背光灯组件通过光学胶贴合连接；所述液晶显示组件从下到上依次为扩散板、水平偏光板、TFT液晶层、垂直偏光板、彩色滤光板和玻璃板，且扩散板、水平偏光板、TFT液晶层、垂直偏光板、彩色滤光板、玻璃板之间均通过光学胶贴合连接，所述液晶显示组件外侧设有减震保护装置，所述减震保护装置包括减震框和减震垫，所述减震框和减震垫之间通过导热硅胶连接，所述减震垫与液晶显示组件之间通过导热硅胶连接。

[0008] 作为本实用新型一种优选的技术方案，所述背光灯组件包括反射板、导光板和LED芯片，所述反射板的反射面与导光板之间通过光学胶贴合连接，所述LED芯片的发光面通过光学胶贴合连接在导光板的侧面。

[0009] 作为本实用新型一种优选的技术方案，所述反射板的反射面上均匀设有V型反射槽，所述V型反射槽张角为 $^{\circ}$ 。

[0010] 作为本实用新型一种优选的技术方案，所述TFT液晶层包括控制集成电路、驱动集成电路和TFT液晶，所述控制集成电路和驱动集成电路贴合连接在TFT液晶上下两侧。

[0011] 作为本实用新型一种优选的技术方案，所述减震框上设有显示窗口，所述显示窗口四周设有凹槽，所述凹槽内贴合连接有防辐射贴。

[0012] 与现有技术相比，本实用新型的有益效果是：

[0013] (1) 本实用新型能够防止液晶显示模组在运输及使用过程中因碰撞造成的损坏，有效地提高了液晶显示模组的安全性；

[0014] (2) 本实用新型背光源光强均匀，液晶显示模组的显示区亮度均匀，显示效果更加；

[0015] (3) 本实用新型对于液晶显示模组产生的电磁进行了过滤，降低了液晶显示模组对使用者身体造成的损害。

## 附图说明

[0016] 图1为本实用新型的整体结构示意图；

[0017] 图2为本实用新型的剖面结构示意图；

[0018] 图3为本实用新型的反射板结构示意图。

[0019] 图中：1-液晶显示组件；101-扩散板；102-水平偏光板；103-TFT液晶层；1031-控制集成电路板；1032-驱动集成电路板；1033-TFT液晶；104-垂直偏光板；105-彩色滤光板；106-玻璃板；2-背光灯组件；201-反射板；2011-V型反射槽；202-导光板；203-LED芯片；3-减震保护装置；301-减震框；3011-显示窗口；3012-凹槽；3013-防辐射贴；302-减震垫。

## 具体实施方式

[0020] 下面将结合本实用新型实施例中的附图，对本实用新型实施例中的技术方案进行清楚、完整地描述，显然，所描述的实施例仅仅是本实用新型一部分实施例，而不是全部的实施例。基于本实用新型中的实施例，本领域普通技术人员在没有做出创造性劳动前提下所获得的所有其他实施例，都属于本实用新型保护的范围。

[0021] 以下各实施例的说明是参考附图，用以示例本实用新型可以用以实施的特定实施

例。本实用新型所提到的方向和位置用语,例如「上」、「中」、「下」、「前」、「后」、「左」、「右」、「内」、「外」、「侧面」等,仅是参考附加图式的方向和位置。因此,使用的方向和位置用语是用以说明及理解本实用新型,而非用以限制本实用新型。

[0022] 实施例:

[0023] 如图2所示,本实用新型提供了一种超薄型全贴合液晶显示模组,包括液晶显示组件(1)和背光灯组件(2),所述液晶显示组件(1)和背光灯组件(2)通过光学胶贴合连接。液晶显示组件和背光灯组件组成了液晶显示模组,之间通过光学胶连接,不影响光传播的路径。

[0024] 如图2所示,所述液晶显示组件(1)从下到上依次为扩散板(101)、水平偏光板(102)、TFT液晶层(103)、垂直偏光板(104)、彩色滤光板(105)和玻璃板(106),且扩散板(101)、水平偏光板(102)、TFT液晶层(103)、垂直偏光板(104)、彩色滤光板(105)、玻璃板(106)之间均通过光学胶贴合连接。扩散板、水平偏光板、TFT液晶层、垂直偏光板、彩色滤光板和玻璃板,且扩散板、水平偏光板、垂直偏光板、彩色滤光板(105)、玻璃板采用了激光切割技术进行了超薄处理,保证了液晶显示模组整体的超薄性。

[0025] 如图2所示,所述液晶显示组件(2)外侧设有减震保护装置(3),所述减震保护装置(3)包括减震框(301)和减震垫(302),所述减震框(301)和减震垫(302)之间通过导热硅胶连接,所述减震垫(302)与液晶显示组件(1)之间通过导热硅胶连接。减震保护装置的使用,能够有效地保护液晶显示模组。在液晶显示模组的运输和使用过程中发生碰撞时,减震保护装置能减缓外界的冲击,减小外界的冲击对液晶显示模组的损坏。导热硅胶不仅能将液晶显示组件产生的热量散发出去,还能凭借自身的高柔软性起到减震保护的作用。

[0026] 如图2所示,所述TFT液晶层(103)包括控制集成电路板(1031)、驱动集成电路板(1032)和TFT液晶(1033),所述控制集成电路板(1031)和驱动集成电路板(1032)通过导热硅胶贴合连接在TFT液晶(1033)上下两侧。导热硅胶不仅能起到连接的作用,而且还能起到绝缘的作用,避免了内部电路之间的相互干扰。

[0027] 如图1所示,所述减震框(301)上设有显示窗口(3011),所述显示窗口(3011)四周设有凹槽(3012),所述凹槽(3012)内贴合连接有防辐射贴(3013)。液晶显示模组在使用过程中会产生电磁辐射,使用者长期工作在液晶显示模组前会影响自身的身体健康。防辐射贴能有效地降低电磁辐射对使用者造成的伤害。

[0028] 如图2和图3所示,所述背光灯组件(2)包括反射板(201)、导光板(202)和LED芯片(203),所述LED芯片(203)的发光面通过光学胶贴合连接在导光板(202)的上下前后四个侧面。所述反射板(201)的反射面与导光板(202)之间通过光学胶贴合连接,所述反射板(201)的反射面上均匀设有V型反射槽(2011),所述V型反射槽(2011)张角为 $90^{\circ}$ 。LED光源和的配合使用,保证了液晶显示模组显示出均匀亮度。 $90^{\circ}$ 的V型反光槽能将光线聚集反射到导光板内,而且反射的光线与原光线平行且反向发射,降低了光泄露。

[0029] 综上所述,本实用新型的主要特点在于:

[0030] (1) 本实用新型采取了减震措施,能够防止液晶显示模组在运输及使用过程中因碰撞造成的损坏,有效地提高了液晶显示模组的安全性;

[0031] (2) 本实用新型采用V型反光槽聚集光线,背光源光强均匀,液晶显示模组的显示区亮度均匀,显示效果更加;

[0032] (3) 本实用新型显示窗口贴合连接有防辐射贴,对于液晶显示模组产生的电磁进行了过滤,降低了液晶显示模组对使用者身体造成的损害。

[0033] 对于本领域技术人员而言,显然本实用新型不限于上述示范性实施例的细节,而且在不背离本实用新型的精神或基本特征的情况下,能够以其他的具体形式实现本实用新型。因此,无论从哪一点来看,均应将实施例看作是示范性的,而且是非限制性的,本实用新型的范围由所附权利要求而不是上述说明限定,因此旨在将落在权利要求的等同要件的含义和范围内的所有变化囊括在本实用新型内。不应将权利要求中的任何附图标记视为限制所涉及的权利要求。

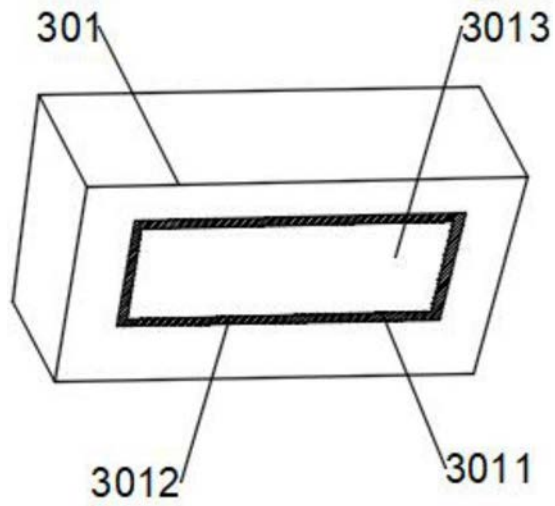


图1

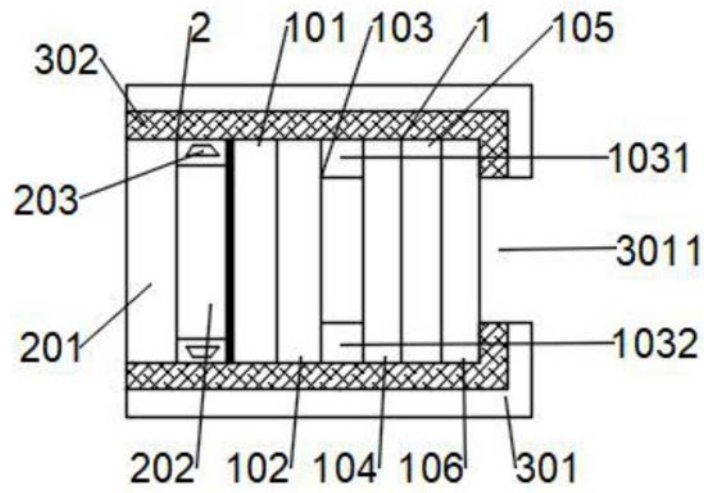


图2

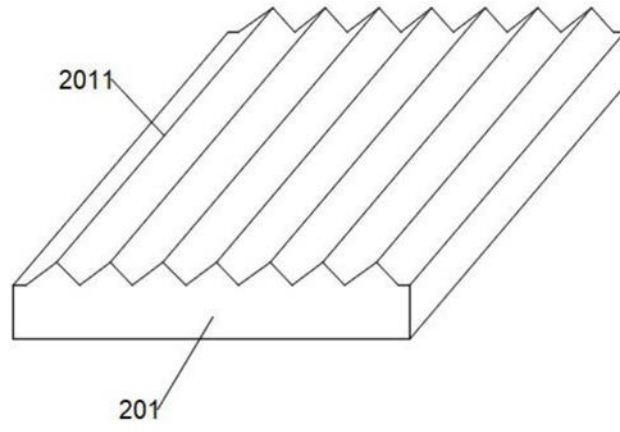


图3

专利名称(译)	一种超薄型全贴合液晶显示模组		
公开(公告)号	<a href="#">CN207833160U</a>	公开(公告)日	2018-09-07
申请号	CN201721480444.5	申请日	2017-11-08
[标]发明人	庄玩滨		
发明人	庄玩滨		
IPC分类号	G02F1/1333 G02F1/13357		
代理人(译)	赵红霞		
外部链接	<a href="#">Espacenet</a> <a href="#">SIPO</a>		

摘要(译)

本实用新型公开了一种超薄型全贴合液晶显示模组，包括液晶显示组件和背光灯组件，所述液晶显示组件和背光灯组件通过光学胶贴合连接；所述液晶显示组件从下到上依次为扩散板、水平偏光板、TFT液晶层、垂直偏光板、彩色滤光板和玻璃板，且扩散板、水平偏光板、TFT液晶层、垂直偏光板、彩色滤光板、玻璃板之间均通过光学胶贴合连接，所述液晶显示组件外侧设有减震保护装置，所述减震保护装置包括减震框和减震垫，所述减震框和减震垫之间通过导热硅胶连接，所述减震垫与液晶显示组件之间通过导热硅胶连接，本实用新型不仅能有效地保护液晶显示模组，而且液晶显示模组显示区亮度均匀，显示效果更佳。

