



(12)实用新型专利

(10)授权公告号 CN 207281432 U

(45)授权公告日 2018.04.27

(21)申请号 201721471447.2

(22)申请日 2017.11.07

(73)专利权人 信利半导体有限公司

地址 516600 广东省汕尾市东冲路北段工业区

(72)发明人 林建伟 周丽梅 庄崇营 黄柏青
李林

(74)专利代理机构 广州粤高专利商标代理有限公司 44102

代理人 邓义华 陈卫

(51)Int.Cl.

G02F 1/1362(2006.01)

G02F 1/1368(2006.01)

G02F 1/1337(2006.01)

(ESM)同样的发明创造已同日申请发明专利

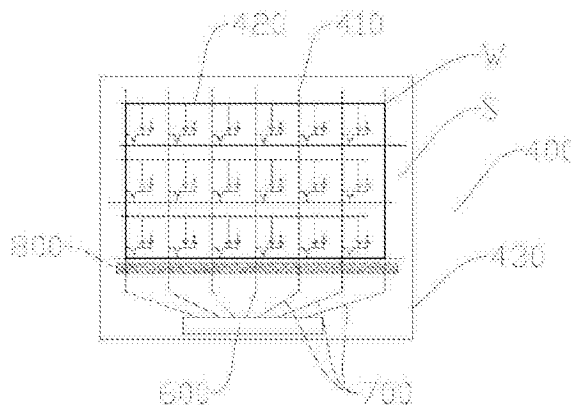
权利要求书1页 说明书4页 附图4页

(54)实用新型名称

一种TFT基板和包含其的液晶显示器

(57)摘要

本实用新型公开了一种TFT基板和包含其的液晶显示器,包括玻璃基底,所述玻璃基底上具有交叉排列的数据线与扫描线,所述数据线与扫描线交叉排列的区域形成液晶显示器的显示区,所述数据线与扫描线通过外周信号线与外部驱动电路连接,连接的区域为非显示区,所述外周信号线上、靠近显示区设置金属条,所述金属条在长度方向至少能同时覆盖外周信号线上方及外周信号线之间的未布线区域,以防止PI液随着外周信号线流失至非显示区,进而防止显示区与非显示区之间形成灰色画面显示、点状或横条状的显示或者亮暗程度不一致。



1. 一种TFT基板,包括玻璃基底,所述玻璃基底上具有交叉排列的数据线与扫描线,所述数据线与扫描线交叉排列的区域形成液晶显示器的显示区,所述数据线与扫描线通过外周信号线与外部驱动电路连接,连接的区域为非显示区,其特征在于,所述外周信号线上、靠近显示区设置金属条,所述金属条在长度方向至少能同时覆盖外周信号线上方及外周信号线之间的未布线区域。

2. 如权利要求1所述的一种TFT基板,其特征在于,所述金属条为透光的金属。

3. 如权利要求1所述的一种TFT基板,其特征在于,所述金属条为不透光的金属。

4. 如权利要求2所述的一种TFT基板,其特征在于,所述金属为ITO。

5. 如权利要求3所述的一种TFT基板,其特征在于,所述金属为MO或者MOALMO。

6. 一种液晶显示器,其特征在于,包括如权利要求1-5任一所述的一种TFT基板,TFT基板通过在外周信号线上、靠近显示区设置金属条,所述金属条在长度方向至少能同时覆盖外周信号线上方及外周信号线之间的未布线区域。

7. 如权利要求6所述的液晶显示器,其特征在于,还包括CF基板和液晶,所述液晶通过配向膜形成在CF基板与TFT基板之间。

8. 如权利要求7所述的液晶显示器,其特征在于,还包括位于CF基板上、背离TFT基板的上偏光板。

9. 如权利要求7所述的液晶显示器,其特征在于,还包括位于TFT基板上、背离CF基板的下偏光板,上偏光板与下偏光板的偏振方向相互垂直。

一种TFT基板和包含其的液晶显示器

技术领域

[0001] 本实用新型涉及液晶显示技术领域,更具体地涉及一种TFT基板和包含其的液晶显示器。

背景技术

[0002] 在当今信息社会上,薄膜晶体管液晶显示器(TFT-LCD)已经广泛应用于我们的生活的各个方面,从小尺寸的手机、摄像机、数码相机,中尺寸的笔记本电脑、台式机,大尺寸的家用电视到大型投影设备等,薄膜晶体管液晶显示器(TFT-LCD)在轻、薄优势的基础上,加上完美的画面及快速的响应特性,确保其在显示器市场上独占鳌头。

[0003] 薄膜晶体管液晶显示器(TFT-LCD)其主要核心部分是显示屏,如图1所示,图1的上半部分为显示屏的平面结构,包括显示区W和围绕显示区W设置的非显示区S,图1的下半部分为显示屏中的某一局部的上下横截面结构,从上到下依次为上偏光板1、CF基板2、液晶3、TFT基板4、下偏光板5。偏光板(1,5)的作用是控制背光源的光只让特定方向的光线通过,过滤掉其他方向的光线。经偏光板(1,5)处理后的光线,经过液晶3的扭转作用,可以控制射出显示屏的光线亮度,从而控制TFT-LCD画面的亮暗程度。控制液晶3扭转的是加在液晶3上的像素电压,TFT基板4上集成着TFT开关阵列进行精确控制。在CF基板2上,把一个像素分割成红色R、绿色G、蓝色B三个子像素,起光阀作用的液晶3对透光CF基板2的RGB三原色的光量进行调节,可以得到所需的彩色显示。而在TFT基板4和CF基板2上分别涂有一层配向膜(图中未显示),配向膜表面将因摩擦而形成一定方向排列的沟槽,配向膜上的液晶3会因分子之间之作用力而达到定向效果,产生配向(AIign)作用,如此可控制液晶3依特定的方向与预定的倾斜角度排列,从而达到最佳显示效果。

[0004] 结合图1、图2所示,所述图2为整个TFT基板的结构示意图,所述TFT基板4上设置有多条交叉排列的扫描线42和数据线41,所述数据线41与扫描线42交叉排列的区域为液晶显示器的显示区W,液晶显示器在显示区外还形成有非显示区,这些扫描线42和数据线41分别通过设置于横向或纵向一侧的焊盘与外部驱动电路6连接(图2中所示为显示区的纵向下端即底部区域),该连接的线称为外周信号线7,当配向膜在显示区W内进行配向时,PI液常常会随着外周信号线7流动而导致显示区与非显示区之间的局部区域A(图1中所示)的PI液厚度不均匀,PI液的不均匀导致该局部区域A的液晶排列异常,进而造成该局部区域A形成灰色画面显示、点状或横条状的显示或者亮暗程度不一致。

实用新型内容

[0005] 为了解决所述现有技术的不足,本实用新型提供了一种防止PI液随着外周信号线流失的TFT基板和包含其的液晶显示器。

[0006] 本实用新型所要达到的技术效果通过以下方案实现:一种TFT基板,包括玻璃基底,所述玻璃基底上具有交叉排列的数据线与扫描线,所述数据线与所述扫描线交叉排列的区域形成液晶显示器的显示区,所述数据线与所述扫描线通过外周信号线与外部驱动电路连接,

连接的区域为非显示区,所述外周信号线上、靠近显示区设置金属条,所述金属条在长度方向至少能同时覆盖外周信号线上方及外周信号线之间的未布线区域。

[0007] 优选地,所述金属条为透光的金属。

[0008] 优选地,所述金属条为不透光的金属。

[0009] 优选地,所述金属为ITO。

[0010] 优选地,所述金属为MO或者MOALMO。

[0011] 一种液晶显示器,包括上述所述的一种TFT基板,TFT基板通过在外周信号线上、靠近显示区设置金属条,所述金属条在长度方向至少能同时覆盖外周信号线上方及外周信号线之间的未布线区域。

[0012] 优选地,还包括CF基板和液晶,所述液晶通过配向膜形成在CF基板与TFT基板之间。

[0013] 优选地,还包括位于CF基板上、背离TFT基板的上偏光板。

[0014] 优选地,还包括位于TFT基板上、背离CF基板的下偏光板,上偏光板与下偏光板的偏振方向相互垂直。

[0015] 本实用新型具有以下优点:

[0016] 通过在外周信号线上、靠近显示区设置金属条,所述金属条在长度方向至少能同时覆盖外周信号线上方及外周信号线之间的未布线区域,以防止PI液随着外周信号线流失至非显示区,进而防止显示区与非显示区之间形成灰色画面显示、点状或横条状的显示或者亮暗程度不一致。

附图说明

[0017] 图1为现有技术中液晶显示器的示意图;

[0018] 图2为图1中TFT基板的结构示意图;

[0019] 图3为本实用新型实施例中的液晶显示器的示意图;

[0020] 图4为图3中TFT基板的实施例一的结构示意图;

[0021] 图5为图3中TFT基板的实施例二的结构示意图。

具体实施方式

[0022] 下面结合附图和实施例对本实用新型进行详细的说明,所述实施例的示例在附图中示出,其中自始至终相同或类似的标号表示相同或类似的元件或具有相同或类似功能的元件。下面通过参考附图描述的实施例是示例性的,旨在用于解释本实用新型,而不能理解为对本实用新型的限制。

[0023] 在本实用新型的描述中,需要理解的是,术语“长度”、“宽度”、“上”、“下”、“前”、“后”、“左”、“右”、“竖直”、“水平”、“顶”、“底”、“内”、“外”等指示的方位或位置关系为基于附图所示的方位或位置关系,仅是为了便于描述本实用新型和简化描述,而不是指示或暗示所指的装置或元件必须具有特定的方位、以特定的方位构造和操作,因此不能理解为对本实用新型的限制。

[0024] 在本实用新型中,除非另有明确的规定和限定,术语“安装”、“相连”、“连接”、“固定”、“设置”等术语应做广义理解,例如,可以是固定连接,也可以是可拆卸连接,或成一体;

可以是机械连接,也可以是电连接;可以是直接相连,也可以通过中间媒介间接相连,还可以是两个元件内部的连通或两个元件的相互作用关系。对于本领域的普通技术人员而言,可以根据具体情况理解上述术语在本实用新型中的具体含义。

[0025] 图3为本实用新型实施例公开的一种液晶显示器的爆炸示意图,如图3所示,所述液晶显示器优选用于常白显示模式,具有用于显示的显示区和围绕显示区设置的非显示区。所述液晶显示器的结构主要包括上偏光板100、CF基板200、液晶300、TFT基板400和下偏光板500,其中液晶300通过配向膜(图中未显示)形成在CF基板200与TFT基板400之间,所述配向膜可以给液晶300提供一个预倾角,使得液晶300的旋转方向的一致性更好。所述上偏光板100位于CF基板200背离TFT基板400的一面上,下偏光板500位于TFT基板400背离CF基板200的一面上,所述上偏光板100与下偏光板500的偏振方向相互垂直,且该上偏光板100与下偏光板500完全覆盖CF基板200与TFT基板400,可避免因边框过窄而造成漏光现象。

[0026] 图4为TFT基板400显示数据线和扫描线与外部驱动电路连接的示意图,如图4所示,所述TFT基板400包括玻璃基底430,所述玻璃基底430上具有交叉排列的数据线410与扫描线420,所述数据线410与扫描线420交叉排列的区域即为液晶显示器的显示区W,由数据线410和扫描线420交叉排列后形成多个像素区,所述像素区内设置有与扫描线相连接的栅极和与数据线相连接的源极,还设置有液晶电容CLc和存储电容Cs等等。所述数据线410与扫描线420分别通过设置于横向或纵向一侧的焊盘(图4中所示为纵向底部)与外部驱动电路600连接,连接的线为外周信号线700,外部驱动电路600通过外周信号线700提供脉冲信号传输给栅极与源极。所述非显示区S可以用作显示区W和外部驱动电路600的连接区,所述外周信号线700一般由电阻系数较低的不透光金属材料制成。

[0027] 当所述玻璃基底430上的布线完成后,即可在其上进行配向膜的配向,将PI液转印到TFT基板上,然而通常PI液会跟随外周信号线700流失,进而导致该处显示区W与非显示区S之间形成灰色画面显示、点状或横条状的显示或者亮暗程度不一致,如图1中所示。

[0028] 为了解决上述问题,本实用新型实施例通过在所述外周信号线700上、贴近显示区W的位置设置金属条800,所述金属条800在长度方向至少能同时覆盖外周信号线700上方及外周信号线700之间的未布线区域以防止PI液随着外周信号线流失至非显示区S,进而防止显示区W与非显示区S之间形成灰色画面显示、点状或横条状的显示或者亮暗程度不一致。进一步地,所述金属条800的宽度方向不作限制,只要其能起到遮挡PI液的作用即可,可如图4所示的细长条形的金属条800,也可如图5所示的粗长方形的金属条800。进一步地,所述金属条800与外周信号线700之间还设置有绝缘层,以防止外周信号线700与金属条800短接。

[0029] 作为进一步改进,所述金属条800可以是透光的金属,也可以是不透光的金属。进一步地,所述金属条800的金属材料可以是MO、MOALMO或ITO等。进一步地,金属条800的填充可以不限于一层或者两层,且不同的区域可以填充不同的金属。另外,所述金属条800的尺寸除了能遮挡PI液的流动以外,还需要能够达到工艺曝光的最小要求。

[0030] 本实用新型实施例还提供了一种TFT基板的制备方法,该制备方法包括以下步骤:

[0031] S1:提供一玻璃基底430,在玻璃基底430上布置扫描线420、数据线410、外周信号线700。其中,扫描线420与数据线410位于玻璃基底430的显示区W,外周信号线700位于玻璃基底430的非显示区S;

[0032] S2:在所述外周信号线700上、贴近显示区W的外侧设置金属条800,所述金属条800的长度方向至少能同时覆盖外周信号线700上方及外周信号线700之间的未布线区域以防止PI液随着外周信号线700流失至非显示区S;

[0033] S3:配向膜进行配向,将PI液移印至显示区W。

[0034] 一种液晶显示器,包括上述所述的TFT基板,所述TFT基板通过在外周信号线700上、贴近显示区W的位置设置金属条800,所述金属条800在长度方向至少能同时覆盖外周信号线700上方及外周信号线700之间的未布线区域以防止PI液随着外周信号线流失至非显示区S,有效防止形成灰色画面显示、点状或横条状的显示或者亮暗程度不一致,进而有效提高显示器的品质。

[0035] 最后需要说明的是,以上实施例仅用以说明本实用新型实施例的技术方案而非对其进行限制,尽管参照较佳实施例对本实用新型实施例进行了详细的说明,本领域的普通技术人员应当理解依然可以对本实用新型实施例的技术方案进行修改或者等同替换,而这些修改或者等同替换亦不能使修改后的技术方案脱离本实用新型实施例技术方案的范围。

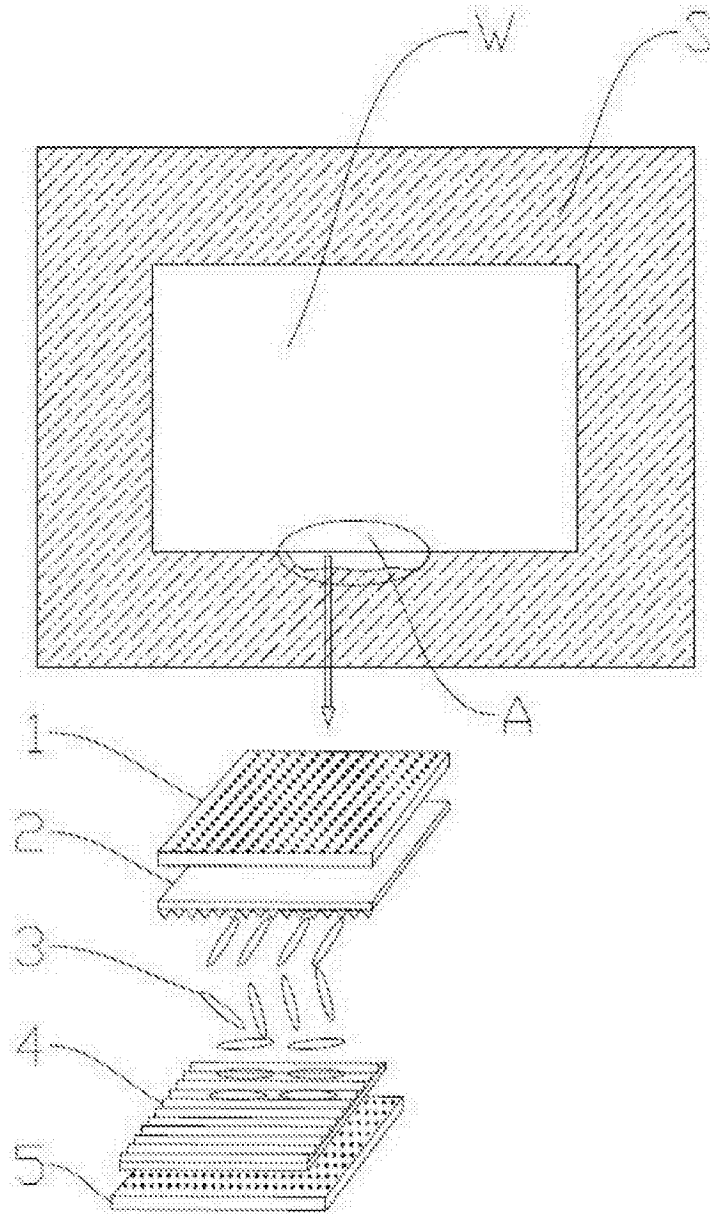


图1

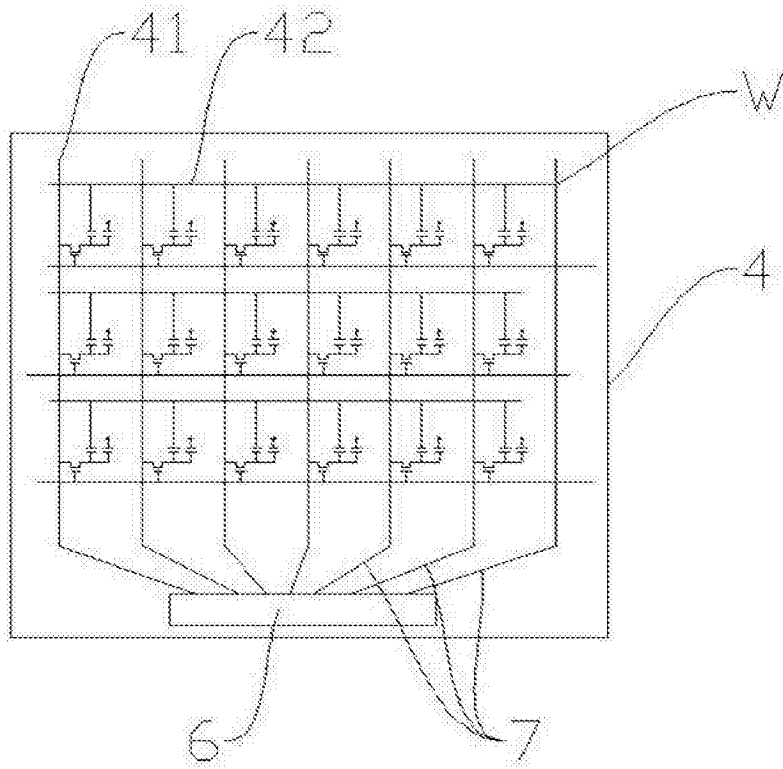


图2

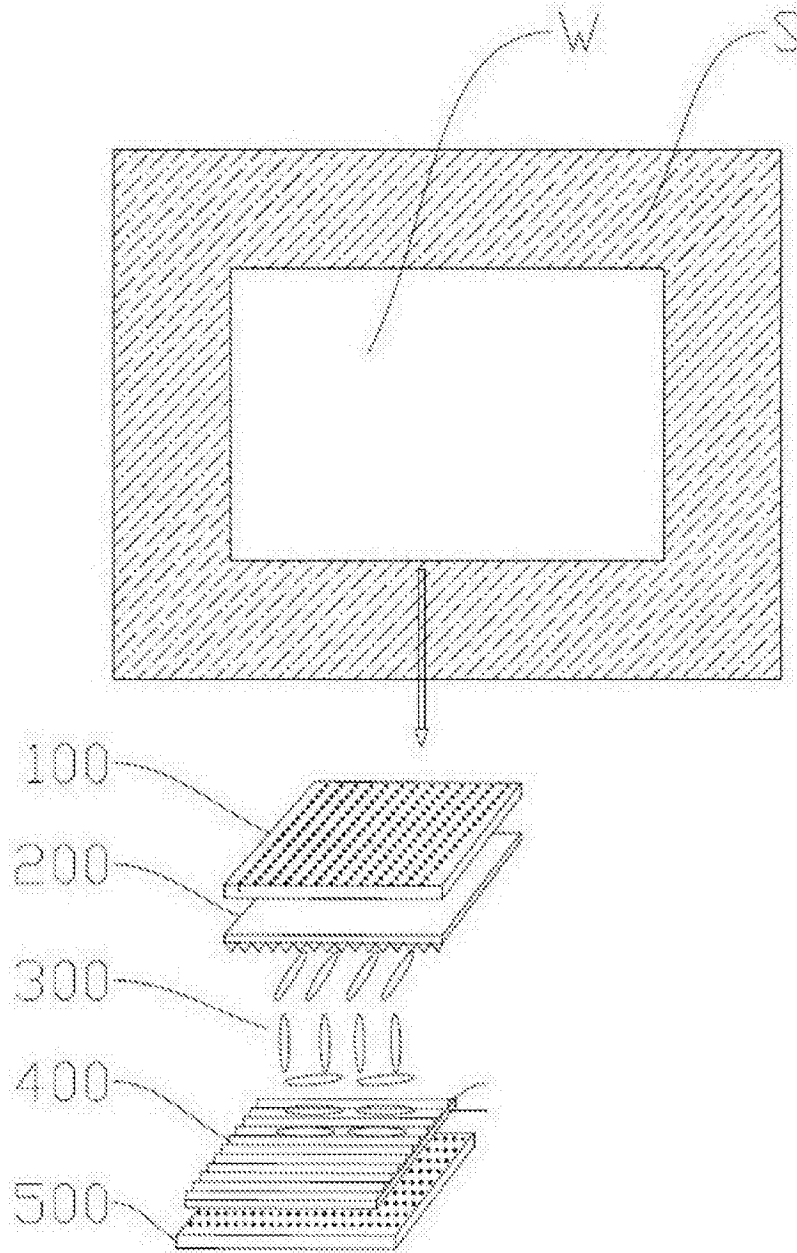


图3

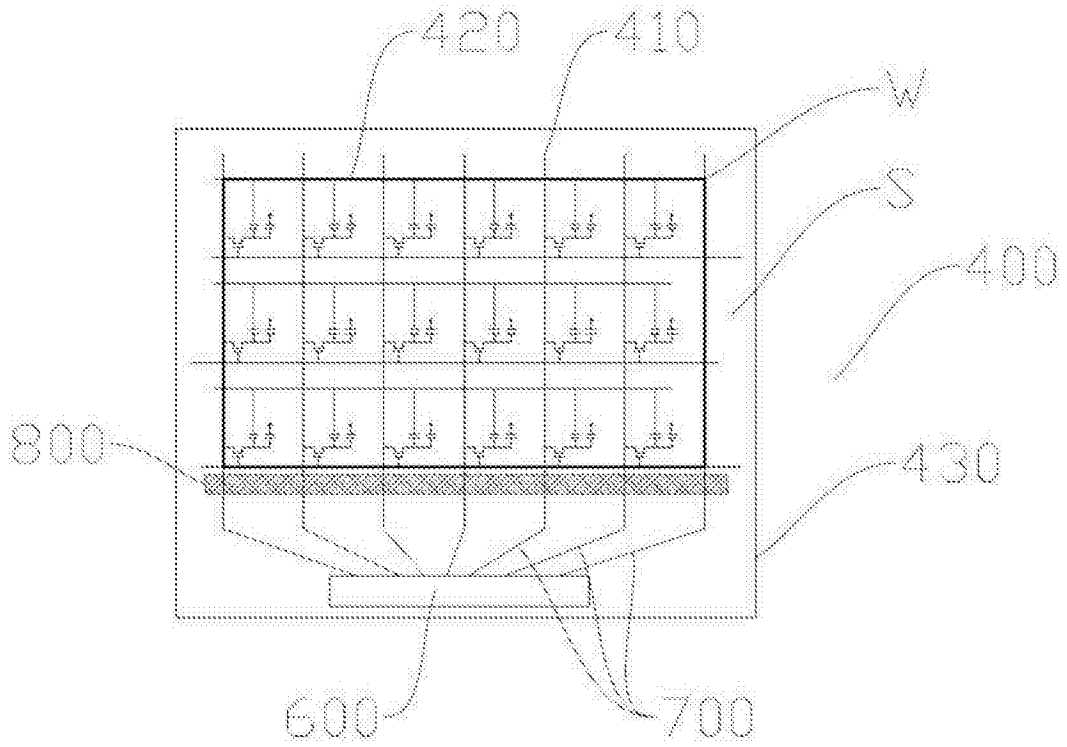


图4

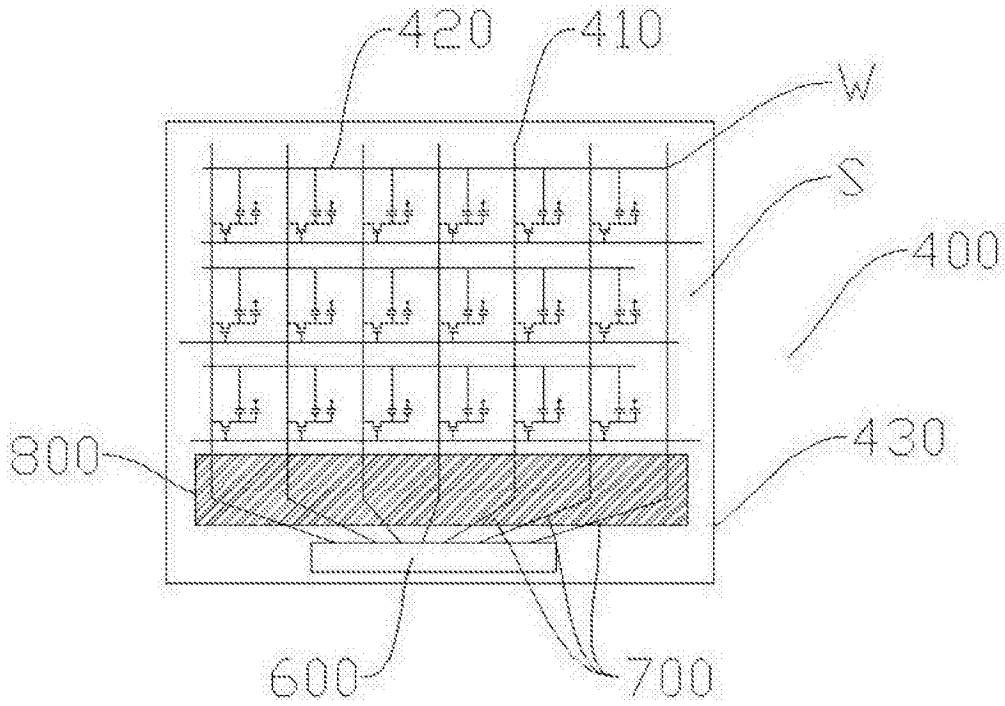


图5

专利名称(译)	一种TFT基板和包含其的液晶显示器		
公开(公告)号	CN207281432U	公开(公告)日	2018-04-27
申请号	CN201721471447.2	申请日	2017-11-07
[标]申请(专利权)人(译)	信利半导体有限公司		
申请(专利权)人(译)	信利半导体有限公司		
当前申请(专利权)人(译)	信利半导体有限公司		
[标]发明人	林建伟 周丽梅 庄崇营 黄柏青 李林		
发明人	林建伟 周丽梅 庄崇营 黄柏青 李林		
IPC分类号	G02F1/1362 G02F1/1368 G02F1/1337		
代理人(译)	陈卫		
外部链接	Espacenet SIPO		

摘要(译)

本实用新型公开了一种TFT基板和包含其的液晶显示器，包括玻璃基底，所述玻璃基底上具有交叉排列的数据线与扫描线，所述数据线与扫描线交叉排列的区域形成液晶显示器的显示区，所述数据线与扫描线通过外周信号线与外部驱动电路连接，连接的区域为非显示区，所述外周信号线上、靠近显示区设置金属条，所述金属条在长度方向至少能同时覆盖外周信号线上方及外周信号线之间的未布线区域，以防止PI液随着外周信号线流失至非显示区，进而防止显示区与非显示区之间形成灰色画面显示、点状或横条状的显示或者亮暗程度不一致。

