



(12)发明专利申请

(10)申请公布号 CN 110068963 A

(43)申请公布日 2019.07.30

(21)申请号 201910274421.6

(22)申请日 2019.04.08

(71)申请人 深圳市华星光电技术有限公司
地址 518132 广东省深圳市光明新区塘明大道9-2号

(72)发明人 谢克成

(74)专利代理机构 深圳翼盛智成知识产权事务所(普通合伙) 44300

代理人 黄威

(51) Int. Cl.

G02F 1/1339(2006.01)

G02F 1/1362(2006.01)

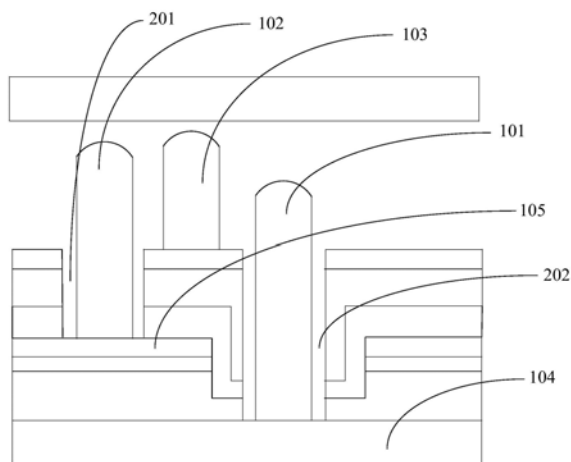
权利要求书1页 说明书9页 附图6页

(54)发明名称

阵列基板和液晶显示面板

(57)摘要

本发明提供一种阵列基板以及液晶显示面板,阵列基板包括挡墙设置区,挡墙设置区包括过孔区,设置有用于连接公共电极层和其他导电层的过孔,过孔内设置有第一挡墙,非过孔区,设置有第二挡墙,其中,第一挡墙用于在第二挡墙的形变大于阈值时,支撑彩膜基板;本发明通过在过孔内设置第一挡墙,在第二挡墙被压缩到一定程度时,第二挡墙将参与对上下板玻璃的支撑,这样第二挡墙的形变将趋于相同,缓解了现有液晶显示面板存在的挡墙形变不均导致显示区显示不均匀的技术问题。



1. 一种阵列基板,其特征在于,包括挡墙设置区,所述挡墙设置区包括:
过孔区,设置有助于连接公共电极层和其他导电层的过孔,所述过孔内设置有第一挡墙;
非过孔区,设置有第二挡墙;
其中,所述第一挡墙用于在所述第二挡墙的形变大于阈值时,支撑彩膜基板。
2. 如权利要求1所述的阵列基板,其特征在于,过孔包括浅孔,浅孔连接第二导电层,所述第一挡墙包括设置在浅孔的浅孔挡墙。
3. 如权利要求2所述的阵列基板,其特征在于,浅孔挡墙高度大于第二挡墙高度。
4. 如权利要求1所述的阵列基板,其特征在于,过孔包括深孔,深孔连接第一导电层,所述第一挡墙包括设置在深孔的深孔挡墙。
5. 如权利要求4所述的阵列基板,其特征在于,深孔挡墙高度大于第二挡墙高度。
6. 如权利要求1所述的阵列基板,其特征在于,过孔包括浅孔和深孔,深孔连接第一导电层,浅孔连接第二导电层,所述第一挡墙包括设置在浅孔的浅孔挡墙、以及设置在深孔的深孔挡墙。
7. 如权利要求6所述的阵列基板,其特征在于,浅孔挡墙高度大于第二挡墙高度,深孔挡墙高度大于第二挡墙高度,所述浅孔挡墙高度大于深孔挡墙高度。
8. 如权利要求6所述的阵列基板,其特征在于,浅孔挡墙高度大于第二挡墙高度,深孔挡墙高度大于第二挡墙高度,所述浅孔挡墙高度等于深孔挡墙高度。
9. 如权利要求6所述的阵列基板,其特征在于,浅孔挡墙高度大于第二挡墙高度,深孔挡墙高度大于第二挡墙高度,所述浅孔挡墙高度小于深孔挡墙高度。
10. 一种液晶显示面板,其特征在于,包括对盒设置的阵列基板和彩膜基板、以及设置在所述阵列基板和彩膜基板之间的液晶;所述阵列基板包括挡墙设置区,所述挡墙设置区包括:
过孔区,设置有助于连接公共电极层和其他导电层的过孔,所述过孔内设置有第一挡墙;
非过孔区,设置有第二挡墙;
其中,所述第一挡墙用于在所述第二挡墙的形变大于阈值时,支撑所述彩膜基板。

阵列基板和液晶显示面板

技术领域

[0001] 本发明涉及显示技术领域,尤其涉及一种阵列基板和液晶显示面板。

背景技术

[0002] 如图1和图2所示,液晶显示面板在面板显示区到框胶区之间的区域内,设计有普通挡墙,用于阻挡显示区域内的配向液在涂布过程中流到框胶区域,导致框胶与玻璃密封性不佳。挡墙使用有机物材料,在受到外界压力作用时,挡墙容易发生压缩形变。

[0003] 现有挡墙的高度相同,因为阵列基板不同位置的膜层厚度不同,在对盒后,设置在不同位置的挡墙受到压力不同而造成形变量不同,导致显示区显示不均匀。

[0004] 即,现有液晶显示面板存在挡墙形变过大导致显示区显示不均匀的技术问题,需要改进。

发明内容

[0005] 本发明提供一种阵列基板和液晶显示面板,以缓解现有液晶显示面板存在挡墙形变不均导致显示区显示不均匀的技术问题。

[0006] 为解决上述问题,本发明提供的技术方案如下:

[0007] 本发明提供一种阵列基板,其包括挡墙设置区,所述挡墙设置区包括:

[0008] 过孔区,设置有用于连接公共电极层和其他导电层的过孔,所述过孔内设置有第一挡墙;

[0009] 非过孔区,设置有第二挡墙;

[0010] 其中,所述第一挡墙用于在所述第二挡墙的形变大于阈值时,支撑彩膜基板。

[0011] 在本发明提供的阵列基板中,过孔包括浅孔,浅孔连接第二导电层,所述第一挡墙包括设置在浅孔的浅孔挡墙。

[0012] 在本发明提供的阵列基板中,浅孔挡墙高度大于第二挡墙高度。

[0013] 在本发明提供的阵列基板中,过孔包括深孔,深孔连接第一导电层,所述第一挡墙包括设置在深孔的深孔挡墙。

[0014] 在本发明提供的阵列基板中,深孔挡墙高度大于第二挡墙高度。

[0015] 在本发明提供的阵列基板中,过孔包括浅孔和深孔,深孔连接第一导电层,浅孔连接第二导电层,所述第一挡墙包括设置在浅孔的浅孔挡墙、以及设置在深孔的深孔挡墙。

[0016] 在本发明提供的阵列基板中,浅孔挡墙高度大于第二挡墙高度,深孔挡墙高度大于第二挡墙高度,所述浅孔挡墙高度大于深孔挡墙高度。

[0017] 在本发明提供的阵列基板中,浅孔挡墙高度大于第二挡墙高度,深孔挡墙高度大于第二挡墙高度,所述浅孔挡墙高度等于深孔挡墙高度。

[0018] 在本发明提供的阵列基板中,浅孔挡墙高度大于第二挡墙高度,深孔挡墙高度大于第二挡墙高度,所述浅孔挡墙高度小于深孔挡墙高度。

[0019] 同时,本发明还提供了一种液晶显示面板,其包括对盒设置的阵列基板和彩膜基

板、以及设置在所述阵列基板和彩膜基板之间的液晶；所述阵列基板包括挡墙设置区，所述挡墙设置区包括：

[0020] 过孔区，设置有用于连接公共电极层和其他导电层的过孔，所述过孔内设置有第一挡墙；

[0021] 非过孔区，设置有第二挡墙；

[0022] 其中，所述第一挡墙用于在所述第二挡墙的形变大于阈值时，支撑所述彩膜基板。

[0023] 本发明的有益效果为：本发明提供一种阵列基板以及液晶显示面板，阵列基板包括挡墙设置区，挡墙设置区包括过孔区，设置有用于连接公共电极层和其他导电层的过孔，过孔内设置有第一挡墙，非过孔区，设置有第二挡墙，其中，第一挡墙用于在第二挡墙的形变大于阈值时，支撑彩膜基板；本发明通过在过孔内设置第一挡墙，在第二挡墙被压缩到一定程度时，第二挡墙将参与对上下板玻璃的支撑，这样第二挡墙的形变将趋于相同，缓解了现有液晶显示面板存在的挡墙形变不均导致显示区显示不均匀的技术问题。

附图说明

[0024] 为了更清楚地说明实施例或现有技术中的技术方案，下面将对实施例或现有技术描述中所需要使用的附图作简单介绍，显而易见地，下面描述中的附图仅仅是发明的一些实施例，对于本领域普通技术人员来讲，在不付出创造性劳动的前提下，还可以根据这些附图获得其他的附图。

[0025] 图1为现有阵列基板的截面示意图；

[0026] 图2为现有阵列基板的俯视示意图；

[0027] 图3为本发明实施例提供的阵列基板的第一种截面示意图；

[0028] 图4为本发明实施例提供的阵列基板的俯视示意图；

[0029] 图5为本发明实施例提供的阵列基板的第二种截面示意图；

[0030] 图6为本发明实施例提供的阵列基板的第三种截面示意图。

具体实施方式

[0031] 以下各实施例的说明是参考附加的图示，用以例示本发明可用以实施的特定实施例。本发明所提到的方向用语，例如[上]、[下]、[前]、[后]、[左]、[右]、[内]、[外]、[侧面]等，仅是参考附加图式的方向。因此，使用的方向用语是用以说明及理解本发明，而非用以限制本发明。在图中，结构相似的单元是用以相同标号表示。

[0032] 针对现有液晶显示面板存在挡墙形变过大导致显示区显示不均匀的技术问题，本发明实施例可以缓解该问题。

[0033] 如图3和图4所示，本发明提供的阵列基板包括挡墙设置区106，挡墙设置区106包括过孔区，设置有用于连接公共电极层和其他导电层的过孔，所述过孔内设置有第一挡墙，非过孔区，设置有第二挡墙103，其中，所述第一挡墙用于在所述第二挡墙103的形变大于阈值时，支撑彩膜基板。

[0034] 本实施例提供的阵列基板包括挡墙设置区，挡墙设置区包括过孔区，设置有用于连接公共电极层和其他导电层的过孔，所述过孔内设置有第一挡墙，非过孔区，设置有第二挡墙，其中，所述第一挡墙用于在所述第二挡墙的形变大于阈值时，支撑彩膜基板；通过在

过孔内设置第一挡墙,在第二挡墙被压缩到一定程度时,第二挡墙将参与对上下板玻璃的支撑,这样第二挡墙的形变将趋于相同,缓解了现有液晶显示面板存在的挡墙形变不均导致显示区显示不均匀的技术问题。

[0035] 在一种实施例中,如图3所示,所述过孔包括浅孔201和深孔202,深孔202连接第一导电层104,浅孔201连接第二导电层105,所述第一挡墙包括设置在浅孔201的浅孔挡墙102和设置在深孔202的深孔挡墙101;通过所述浅孔挡墙102超出浅孔201的高度和所述深孔挡墙101超出深孔202的高度,可以提供至少一种支撑力,当第二挡墙103形变大于阈值时,支撑彩膜基板。

[0036] 在一种实施例中,所述浅孔挡墙102超出浅孔201的高度和所述深孔挡墙101超出深孔202的高度相等,当第二挡墙103形变大于阈值时,所述浅孔挡墙102和所述深孔挡墙101共同支撑彩膜基板。

[0037] 在一种实施例中,所述浅孔挡墙102超出浅孔201的高度和所述深孔挡墙101超出深孔202的高度不相等,所述浅孔挡墙102超出浅孔201的高度大于所述深孔挡墙101超出深孔202的高度,当第二挡墙103形变大于阈值时,所述浅孔挡墙102优先支撑彩膜基板,如果该位置膜厚差异更大,当浅孔挡墙102形变过大时,深孔挡墙101也将参与支撑彩膜基板,此时第一挡墙提供了两种不同力量的支撑力。

[0038] 在一种实施例中,所述浅孔挡墙102超出浅孔201的高度和所述深孔挡墙101超出深孔202的高度不相等,所述浅孔挡墙102超出浅孔201的高度小于所述深孔挡墙101超出深孔202的高度,当第二挡墙103形变大于阈值时,所述深孔挡墙101优先支撑彩膜基板,如果该位置膜厚差异更大,当深孔挡墙101形变过大时,浅孔挡墙102也将参与支撑彩膜基板,此时第一挡墙同样提供了两种不同力量的支撑力,即当浅孔挡墙102超出浅孔201的高度不同于所述深孔挡墙101超出深孔202的高度,可以提供两个不同力量的支撑力。

[0039] 在一种实施例中,如图5所示,所述过孔包括浅孔201和深孔202,深孔202连接第一导电层104,浅孔201连接第二导电层105,所述第一挡墙包括设置在浅孔201的浅孔挡墙102。

[0040] 在一种实施例中,深孔202未设置深孔挡墙101,浅孔201设置有浅孔挡墙102,所述浅孔挡墙102与所述第二挡墙103高度可以是相等的,也可以是不等的,存在多种情况。

[0041] 在一种实施例中,所述浅孔挡墙102高度等于第二挡墙103高度。

[0042] 在一种实施例中,浅孔挡墙102高度小于第二挡墙103高度。

[0043] 在一种实施例中,如图5所示,浅孔挡墙102高度大于第二挡墙103高度。

[0044] 在一种实施例中,如图6所示,所述过孔包括浅孔201和深孔202,深孔202连接第一导电层104,浅孔201连接第二导电层105,所述第一挡墙包括设置在深孔202的深孔挡墙101。

[0045] 在一种实施例中,所述浅孔201未设置有浅孔挡墙102,深孔202设置有深孔挡墙101,所述深孔挡墙101与所述第二挡墙103高度可以是相等的,也可以是不等的,存在多种情况。

[0046] 在一种实施例中,所述深孔挡墙101高度等于第二挡墙103高度。

[0047] 在一种实施例中,所述深孔挡墙101高度小于第二挡墙103高度。

[0048] 在一种实施例中,如图6所示,所述深孔挡墙101高度大于第二挡墙103高度。

[0049] 在一种实施例中,如图3所示,浅孔201设置有浅孔挡墙102,深孔202设置有深孔挡墙101,所述浅孔挡墙102高度、所述深孔挡墙101高度以及第二挡墙103高度可以是相等的,也可以是不等的,根据需要进行设置。

[0050] 在一种实施例中,浅孔201设置有浅孔挡墙102,深孔202设置有深孔挡墙101,所述浅孔挡墙102高度、所述深孔挡墙101高度以及第二挡墙103高度可以是相等的,也可以是不等的,存在多种情况。

[0051] 在一种实施例中,所述浅孔挡墙102高度等于第二挡墙103高度,深孔挡墙101高度等于第二挡墙103高度。

[0052] 在一种实施例中,所述浅孔挡墙102高度等于第二挡墙103高度,深孔挡墙101高度小于第二挡墙103高度。

[0053] 在一种实施例中,所述浅孔挡墙102高度等于第二挡墙103高度,深孔挡墙101高度大于第二挡墙103高度。

[0054] 在一种实施例中,所述浅孔挡墙102高度小于第二挡墙103高度,深孔挡墙101高度等于第二挡墙103高度。

[0055] 在一种实施例中,所述浅孔挡墙102高度小于第二挡墙103高度,深孔挡墙101高度小于第二挡墙103高度。

[0056] 在一种实施例中,所述浅孔挡墙102高度小于第二挡墙103高度,深孔挡墙101高度大于第二挡墙103高度。

[0057] 在一种实施例中,所述浅孔挡墙102高度大于第二挡墙103高度,深孔挡墙101高度等于第二挡墙103高度。

[0058] 在一种实施例中,浅孔挡墙102高度大于第二挡墙103高度,深孔挡墙101高度小于第二挡墙103高度。

[0059] 在一种实施例中,所述浅孔挡墙102高度大于第二挡墙103高度,深孔挡墙101高度大于第二挡墙103高度,所述浅孔挡墙高度大于深孔挡墙高度。

[0060] 在一种实施例中,所述浅孔挡墙102高度大于第二挡墙103高度,深孔挡墙101高度大于第二挡墙103高度,所述浅孔挡墙高度等于深孔挡墙高度。

[0061] 在一种实施例中,所述浅孔挡墙102高度大于第二挡墙103高度,深孔挡墙101高度大于第二挡墙103高度,所述浅孔挡墙高度小于深孔挡墙高度。

[0062] 在一种实施例中,所述深孔挡墙101和所述浅孔挡墙102的形状和尺寸可以多种多样的。

[0063] 在一种实施例中,所述深孔挡墙101可以为棱台或棱柱,其中上表面与彩膜基板表面膜层平行设置,这样设置的好处是能提供较为稳定的支撑力,不易被压缩变形。

[0064] 在一种实施例中,所述浅孔挡墙102可以为棱台或棱柱,其中上表面与彩膜基板表面膜层平行设置,这样设置的好处是能提供较为稳定的支撑力,不易被压缩变形。

[0065] 在一种实施例中,所述深孔挡墙101和所述浅孔挡墙102截面形状可以为矩形、球形以及四边形,这样设置的好处是节省人力物力,方便实施。

[0066] 在一种实施例中,所述深孔挡墙101尺寸(如半径、边长等,下文相同)大于浅孔挡墙102的尺寸大小,当深孔挡墙101超过深孔202的部分高于浅孔挡墙102超过浅孔201的部分时,第二挡墙103形变超过阈值,深孔挡墙101先提供一个支撑力量,所述深孔挡墙101尺

寸较大,深孔挡墙101的支撑力也较大,较难发生形变。

[0067] 在一种实施例中,所述浅孔挡墙102尺寸大于深孔挡墙101的尺寸大小,当深孔挡墙101超过深孔202的部分低于浅孔挡墙102超过浅孔201的部分时,第二挡墙103形变超过阈值,深孔挡墙101先提供一个支撑力量,所述浅孔挡墙102尺寸较大,浅孔挡墙102的支撑力也较大,较难发生形变。

[0068] 在一种实施例中,一个深孔202内可以设置多个深孔挡墙101,多个深孔挡墙101同时提供支撑力。

[0069] 在一种实施例中,多个深孔挡墙101的高度是相同的,不同深孔202中深孔挡墙101的形状、高度、数量和位置都相同。

[0070] 在一种实施例中,所述多个深孔挡墙101的高度是不相同的一个深孔202就可以提供多个支撑力作用于彩膜基板,进一步的缓解了现有液晶显示面板存在挡墙形变导致显示区显示不均匀的技术问题。

[0071] 在一种实施例中,一个浅孔201内可以设置多个浅孔挡墙102,多个浅孔挡墙102同时提供支撑力。

[0072] 在一种实施例中,多个浅孔挡墙102的高度是相同的,不同浅孔201中浅孔挡墙102的形状、高度、数量和位置都相同。

[0073] 在一种实施例中,多个浅孔挡墙102的高度是不相同的,一个浅孔201就可以通过多个浅孔挡墙102提供多个支撑力,作用于彩膜基板,进一步的缓解了现有液晶显示面板存在挡墙形变导致显示区显示不均匀的技术问题,通过一个孔内设置多种不同高度的挡墙,可以实现只在浅孔201或只在深孔202内设置挡墙,来实现提供多个支撑力的效果。

[0074] 在一种实施例中,挡墙的形成可以为先形成独立的挡墙构件,然后通过胶水贴合,或者是直接通过膜层处理形成,形成的方式可以是多种多样的。

[0075] 在一种实施例中,本发明先提供一个浅孔挡墙102,通过OCA光学胶将浅孔挡墙102粘黏在所述第二金属层上,同样的方法,也适用于深孔挡墙101的形成。

[0076] 在一种实施例中,本发明还提供了一种液晶显示面板,其包括对盒设置的阵列基板和彩膜基板、以及设置在所述阵列基板和彩膜基板之间的液晶;所述阵列基板包括挡墙设置区,所述挡墙设置区包括:

[0077] 过孔区,设置有用于连接公共电极层和其他导电层的过孔,所述过孔内设置有第一挡墙;

[0078] 非过孔区,设置有第二挡墙;

[0079] 其中,所述第一挡墙用于在所述第二挡墙的形变大于阈值时,支撑所述彩膜基板。

[0080] 本实施例提供了一种液晶显示面板,其阵列基板包括挡墙设置区,挡墙设置区包括过孔区,设置有用于连接公共电极层和其他导电层的过孔,过孔内设置有第一挡墙,非过孔区,设置有第二挡墙,其中,第一挡墙用于在第二挡墙的形变大于阈值时,支撑彩膜基板;本发明通过在过孔内设置第一挡墙,在第二挡墙被压缩到一定程度时,第二挡墙将参与对上下板玻璃的支撑,这样第二挡墙的形变将趋于相同,缓解了现有液晶显示面板存在的挡墙形变不均导致显示区显示不均匀的技术问题。

[0081] 在一种实施例中,在上述实施例提供的液晶显示面板中,所述过孔包括浅孔201和深孔202,深孔202连接第一导电层104,浅孔201连接第二导电层105,所述第一挡墙包括设

置在浅孔201的浅孔挡墙102和设置在深孔202的深孔挡墙101;通过所述浅孔挡墙102超出浅孔201的高度和所述深孔挡墙101超出深孔202的高度,可以提供至少一种支撑力,当第二挡墙103形变大于阈值时,支撑彩膜基板。

[0082] 在一种实施例中,在上述实施例提供的液晶显示面板中,所述浅孔挡墙102超出浅孔201的高度和所述深孔挡墙101超出深孔202的高度相等,当第二挡墙103形变大于阈值时,所述浅孔挡墙102和所述深孔挡墙101共同支撑彩膜基板。

[0083] 在一种实施例中,在上述实施例提供的液晶显示面板中,所述浅孔挡墙102超出浅孔201的高度和所述深孔挡墙101超出深孔202的高度不相等,所述浅孔挡墙102超出浅孔201的高度大于所述深孔挡墙101超出深孔202的高度,当第二挡墙103形变大于阈值时,所述浅孔挡墙102优先支撑彩膜基板,如果该位置膜厚差异更大,当浅孔挡墙102形变过大时,深孔挡墙101也将参与支撑彩膜基板,此时第一挡墙提供了两种不同力量的支撑力。

[0084] 在一种实施例中,在上述实施例提供的液晶显示面板中,所述浅孔挡墙102超出浅孔201的高度和所述深孔挡墙101超出深孔202的高度不相等,所述浅孔挡墙102超出浅孔201的高度小于所述深孔挡墙101超出深孔202的高度,当第二挡墙103形变大于阈值时,所述深孔挡墙101优先支撑彩膜基板,如果该位置膜厚差异更大,当深孔挡墙101形变过大时,浅孔挡墙102也将参与支撑彩膜基板,此时第一挡墙同样提供了两种不同力量的支撑力,即当浅孔挡墙102超出浅孔201的高度不同于所述深孔挡墙101超出深孔202的高度,可以提供两个不同力量的支撑力。

[0085] 在一种实施例中,在上述实施例提供的液晶显示面板中,所述过孔包括浅孔201和深孔202,深孔202连接第一导电层104,浅孔201连接第二导电层105,所述第一挡墙包括设置在浅孔201的浅孔挡墙102。

[0086] 在一种实施例中,在上述实施例提供的液晶显示面板中,深孔202未设置深孔挡墙101,浅孔201设置有浅孔挡墙102,所述浅孔挡墙102与所述第二挡墙103高度可以是相等的,也可以是不等的,存在多种情况。

[0087] 在一种实施例中,在上述实施例提供的液晶显示面板中,所述浅孔挡墙102高度等于第二挡墙103高度。

[0088] 在一种实施例中,在上述实施例提供的液晶显示面板中,浅孔挡墙102高度小于第二挡墙103高度。

[0089] 在一种实施例中,在上述实施例提供的液晶显示面板中,浅孔挡墙102高度大于第二挡墙103高度。

[0090] 在一种实施例中,在上述实施例提供的液晶显示面板中,所述过孔包括浅孔201和深孔202,深孔202连接第一导电层104,浅孔201连接第二导电层105,所述第一挡墙包括设置在深孔202的深孔挡墙101。

[0091] 在一种实施例中,在上述实施例提供的液晶显示面板中,所述浅孔201未设置有浅孔挡墙102,深孔202设置有深孔挡墙101,所述深孔挡墙101与所述第二挡墙103高度可以是相等的,也可以是不等的,存在多种情况。

[0092] 在一种实施例中,在上述实施例提供的液晶显示面板中,所述深孔挡墙101高度等于第二挡墙103高度。

[0093] 在一种实施例中,在上述实施例提供的液晶显示面板中,所述深孔挡墙101高度小

于第二挡墙103高度。

[0094] 在一种实施例中,在上述实施例提供的液晶显示面板中,所述深孔挡墙101高度大于第二挡墙103高度。

[0095] 在一种实施例中,在上述实施例提供的液晶显示面板中,浅孔201设置有浅孔挡墙102,深孔202设置有深孔挡墙101,所述浅孔挡墙102高度、所述深孔挡墙101高度以及第二挡墙103高度可以是相等的,也可以是不等的,根据需要进行设置。

[0096] 在一种实施例中,在上述实施例提供的液晶显示面板中,浅孔201设置有浅孔挡墙102,深孔202设置有深孔挡墙101,所述浅孔挡墙102高度、所述深孔挡墙101高度以及第二挡墙103高度可以是相等的,也可以是不等的,存在多种情况。

[0097] 在一种实施例中,在上述实施例提供的液晶显示面板中,所述浅孔挡墙102高度等于第二挡墙103高度,深孔挡墙101高度等于第二挡墙103高度。

[0098] 在一种实施例中,在上述实施例提供的液晶显示面板中,所述浅孔挡墙102高度等于第二挡墙103高度,深孔挡墙101高度小于第二挡墙103高度。

[0099] 在一种实施例中,在上述实施例提供的液晶显示面板中,所述浅孔挡墙102高度等于第二挡墙103高度,深孔挡墙101高度大于第二挡墙103高度。

[0100] 在一种实施例中,在上述实施例提供的液晶显示面板中,所述浅孔挡墙102高度小于第二挡墙103高度,深孔挡墙101高度等于第二挡墙103高度。

[0101] 在一种实施例中,在上述实施例提供的液晶显示面板中,所述浅孔挡墙102高度小于第二挡墙103高度,深孔挡墙101高度小于第二挡墙103高度。

[0102] 在一种实施例中,在上述实施例提供的液晶显示面板中,所述浅孔挡墙102高度小于第二挡墙103高度,深孔挡墙101高度大于第二挡墙103高度。

[0103] 在一种实施例中,在上述实施例提供的液晶显示面板中,所述浅孔挡墙102高度大于第二挡墙103高度,深孔挡墙101高度等于第二挡墙103高度。

[0104] 在一种实施例中,在上述实施例提供的液晶显示面板中,浅孔挡墙102高度大于第二挡墙103高度,深孔挡墙101高度小于第二挡墙103高度。

[0105] 在一种实施例中,在上述实施例提供的液晶显示面板中,所述浅孔挡墙102高度大于第二挡墙103高度,深孔挡墙101高度大于第二挡墙103高度,所述浅孔挡墙高度大于深孔挡墙高度。

[0106] 在一种实施例中,在上述实施例提供的液晶显示面板中,所述浅孔挡墙102高度大于第二挡墙103高度,深孔挡墙101高度大于第二挡墙103高度,所述浅孔挡墙高度等于深孔挡墙高度。

[0107] 在一种实施例中,在上述实施例提供的液晶显示面板中,所述浅孔挡墙102高度大于第二挡墙103高度,深孔挡墙101高度大于第二挡墙103高度,所述浅孔挡墙高度小于深孔挡墙高度。

[0108] 在一种实施例中,在上述实施例提供的液晶显示面板中,所述深孔挡墙101和所述浅孔挡墙102的形状和尺寸可以多种多样的。

[0109] 在一种实施例中,在上述实施例提供的液晶显示面板中,所述深孔挡墙101可以为棱台或棱柱,其中上表面与彩膜基板表面膜层平行设置,这样设置的好处是能提供较为稳定的支撑力,不易被压缩变形。

[0110] 在一种实施例中,在上述实施例提供的液晶显示面板中,所述浅孔挡墙102可以为棱台或棱柱,其中上表面与彩膜基板表面膜层平行设置,这样设置的好处是能提供较为稳定的支撑力,不易被压缩变形。

[0111] 在一种实施例中,在上述实施例提供的液晶显示面板中,所述深孔挡墙101和所述浅孔挡墙102截面形状可以为矩形、球形以及四边形,这样设置的好处是节省人力物力,方便实施。

[0112] 在一种实施例中,在上述实施例提供的液晶显示面板中,所述深孔挡墙101尺寸(如半径、边长等,下文相同)大于浅孔挡墙102的尺寸大小,当深孔挡墙101超过深孔202的部分高于浅孔挡墙102超过浅孔201的部分时,第二挡墙103形变超过阈值,深孔挡墙101先提供一个支撑力量,所述深孔挡墙101尺寸较大,深孔挡墙101的支撑力也较大,较难发生形变。

[0113] 在一种实施例中,在上述实施例提供的液晶显示面板中,所述浅孔挡墙102尺寸大于深孔挡墙101的尺寸大小,当深孔挡墙101超过深孔202的部分低于浅孔挡墙102超过浅孔201的部分时,第二挡墙103形变超过阈值,深孔挡墙101先提供一个支撑力量,所述浅孔挡墙102尺寸较大,浅孔挡墙102的支撑力也较大,较难发生形变。

[0114] 在一种实施例中,在上述实施例提供的液晶显示面板中,一个深孔202内可以设置多个深孔挡墙101,多个深孔挡墙101同时提供支撑力。

[0115] 在一种实施例中,在上述实施例提供的液晶显示面板中,多个深孔挡墙101的高度是相同的,不同深孔202中深孔挡墙101的形状、高度、数量和位置都相同。

[0116] 在一种实施例中,在上述实施例提供的液晶显示面板中,所述多个深孔挡墙101的高度是不相同的一个深孔202就可以提供多个支撑力作用于彩膜基板,进一步的缓解了现有液晶显示面板存在挡墙形变导致显示区显示不均匀的技术问题。

[0117] 在一种实施例中,在上述实施例提供的液晶显示面板中,一个浅孔201内可以设置多个浅孔挡墙102,多个浅孔挡墙102同时提供支撑力。

[0118] 在一种实施例中,在上述实施例提供的液晶显示面板中,多个浅孔挡墙102的高度是相同的,不同浅孔201中浅孔挡墙102的形状、高度、数量和位置都相同。

[0119] 在一种实施例中,在上述实施例提供的液晶显示面板中,多个浅孔挡墙102的高度是不相同的,一个浅孔201就可以通过多个浅孔挡墙102提供多个支撑力,作用于彩膜基板,进一步的缓解了现有液晶显示面板存在挡墙形变导致显示区显示不均匀的技术问题,通过一个孔内设置多种不同高度的挡墙,可以实现只在浅孔201或只在深孔202内设置挡墙,来实现提供多个支撑力的效果。

[0120] 在一种实施例中,在上述实施例提供的液晶显示面板中,挡墙的形成可以为先形成独立的挡墙构件,然后通过胶水贴合,或者是直接通过膜层处理形成,形成的方式可以是多种多样的。

[0121] 在一种实施例中,在上述实施例提供的液晶显示面板中,本发明先提供一个浅孔挡墙102,通过OCA光学胶将浅孔挡墙102粘黏在所述第二金属层上,同样的方法,也适用于深孔挡墙101的形成。

[0122] 根据以上实施例可知:

[0123] 本发明提供一种阵列基板以及液晶显示面板,阵列基板包括挡墙设置区,挡墙设

置区包括过孔区,设置有用于连接公共电极层和其他导电层的过孔,过孔内设置有第一挡墙,非过孔区,设置有第二挡墙,其中,第一挡墙用于在第二挡墙的形变大于阈值时,支撑彩膜基板;本发明通过在过孔内设置第一挡墙,在第二挡墙被压缩到一定程度时,第二挡墙将参与对上下板玻璃的支撑,这样第二挡墙的形变将趋于相同,缓解了现有液晶显示面板存在的挡墙形变不均导致显示区显示不均匀的技术问题。

[0124] 综上所述,虽然本发明已以优选实施例揭露如上,但上述优选实施例并非用以限制本发明,本领域的普通技术人员,在不脱离本发明的精神和范围内,均可作各种更动与润饰,因此本发明的保护范围以权利要求界定的范围为准。

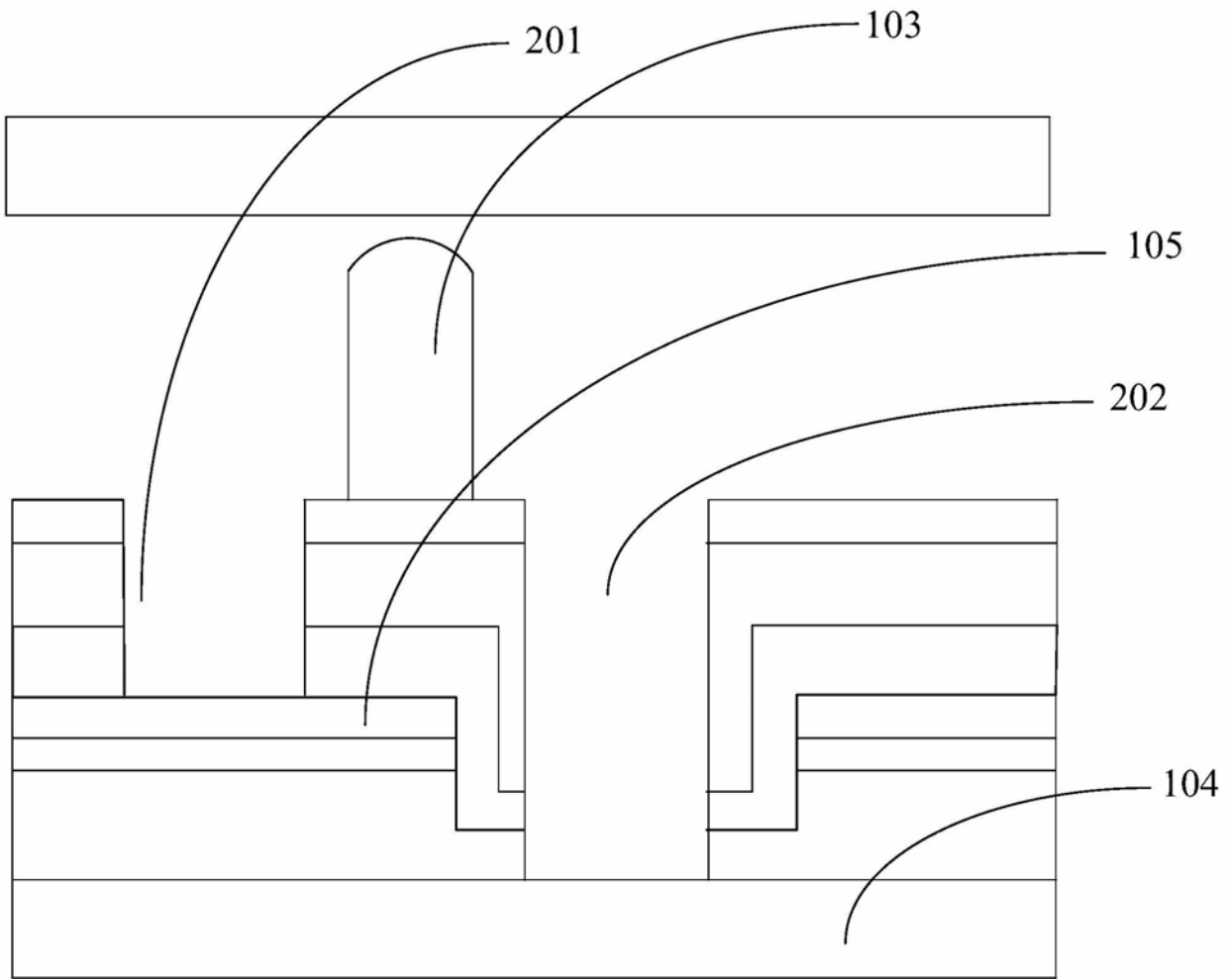


图1

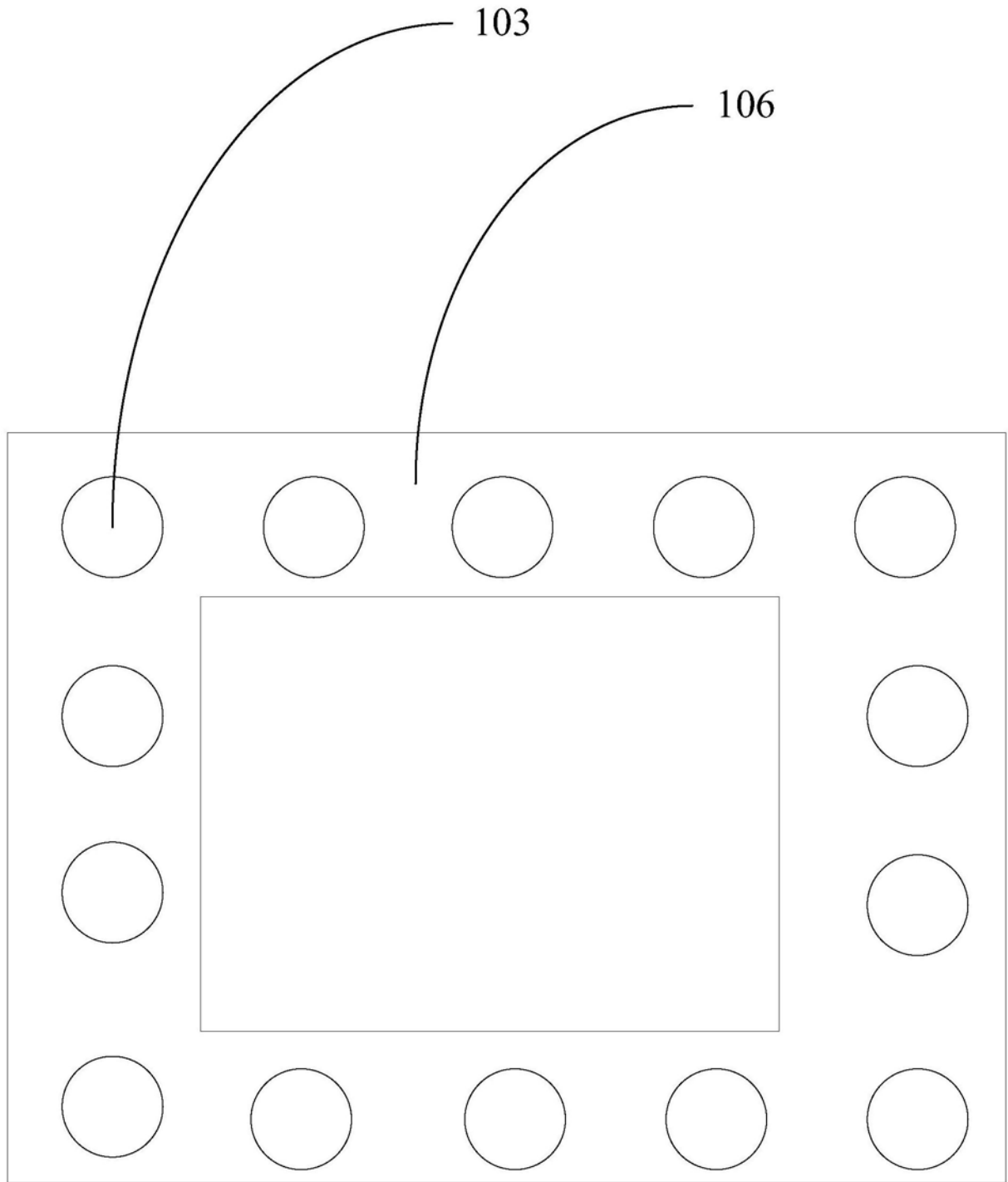


图2

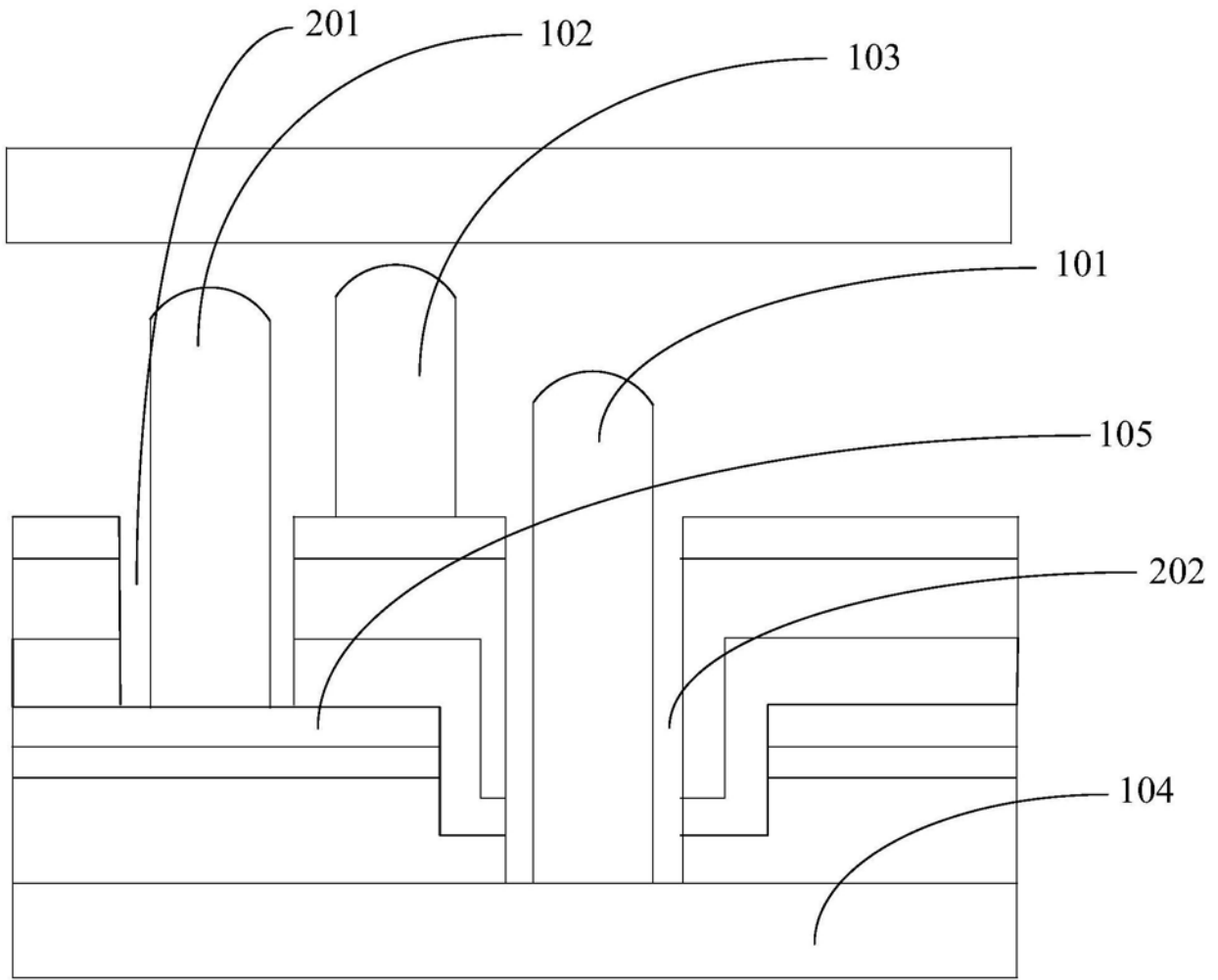


图3

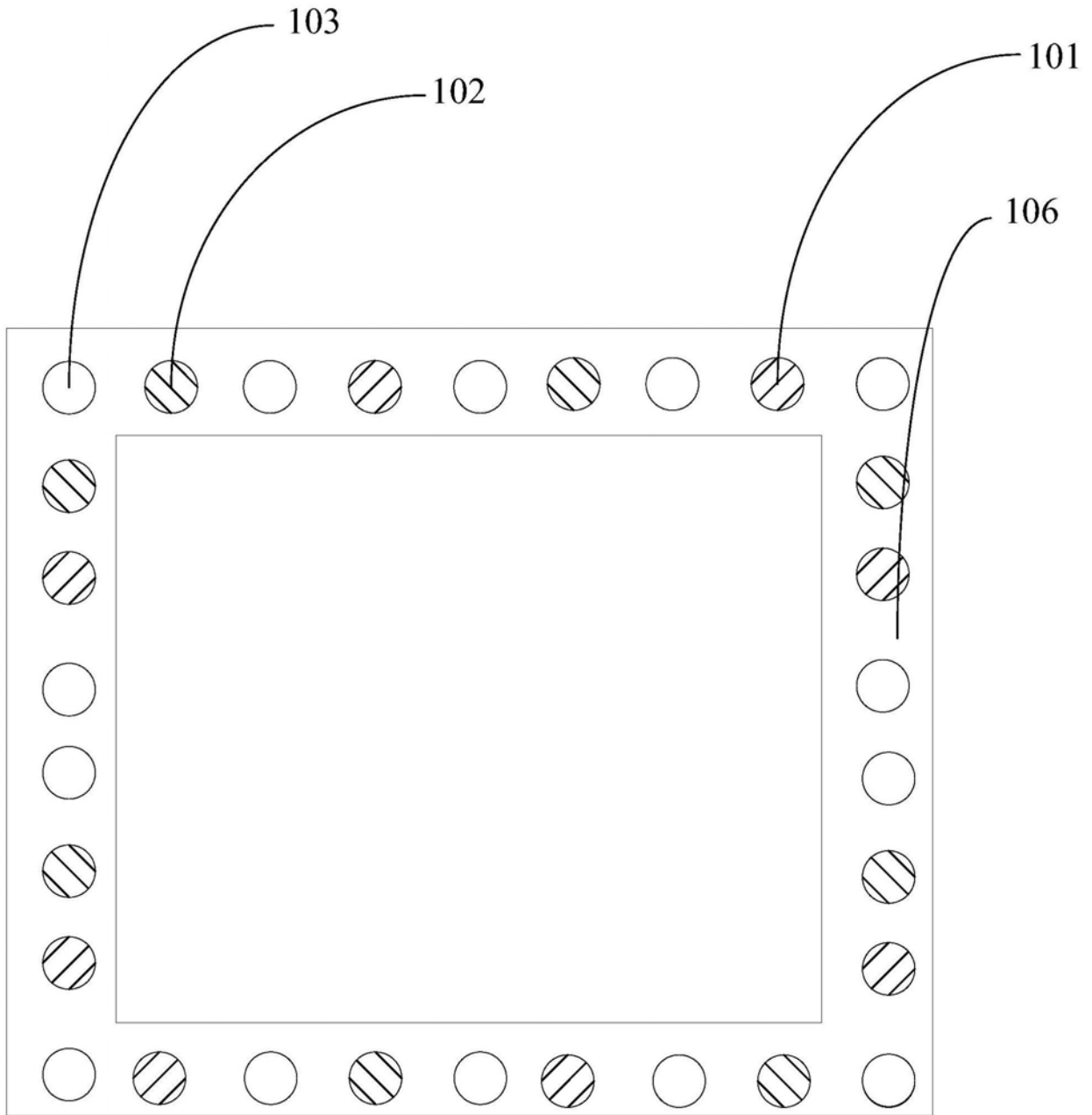


图4

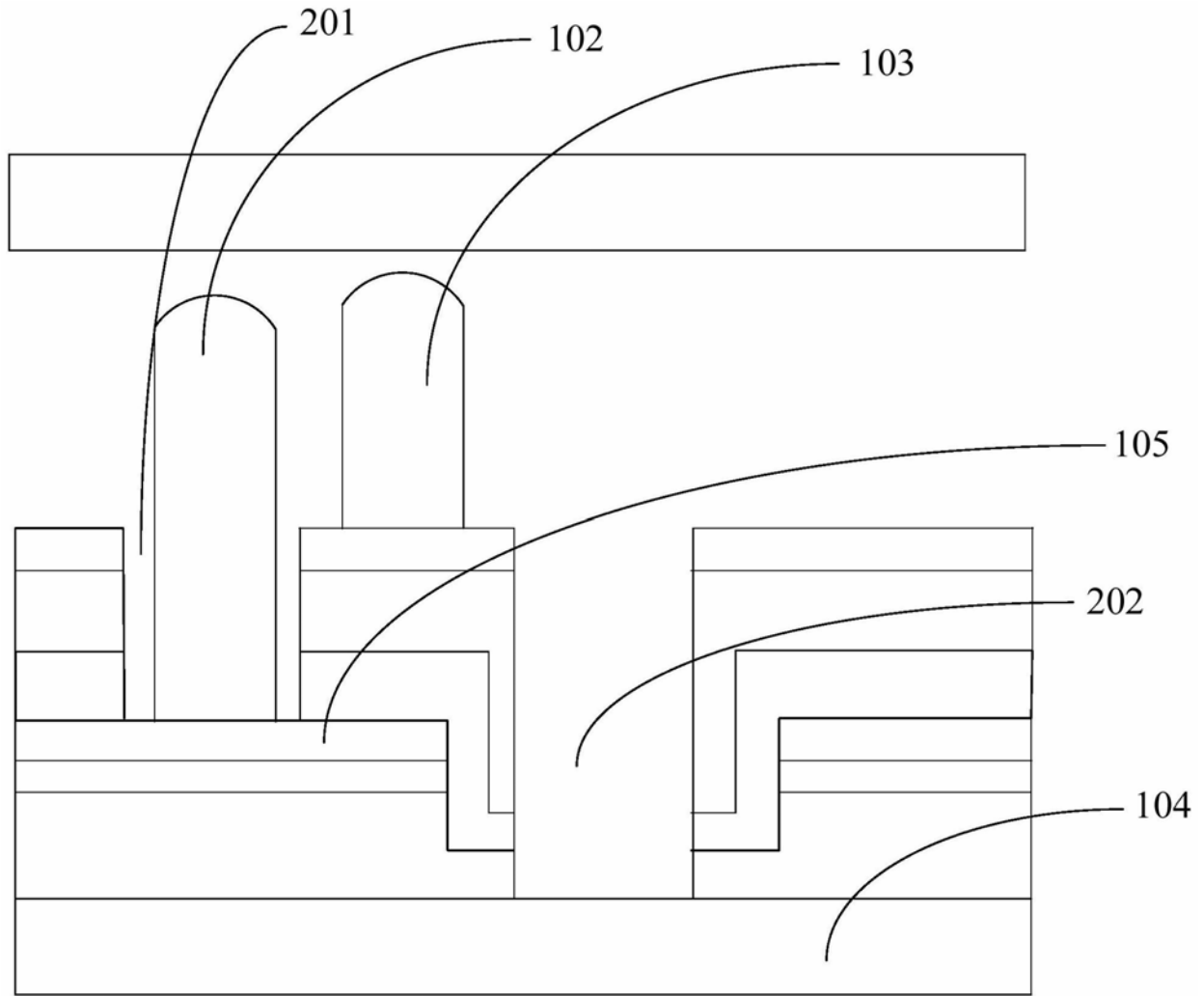


图5

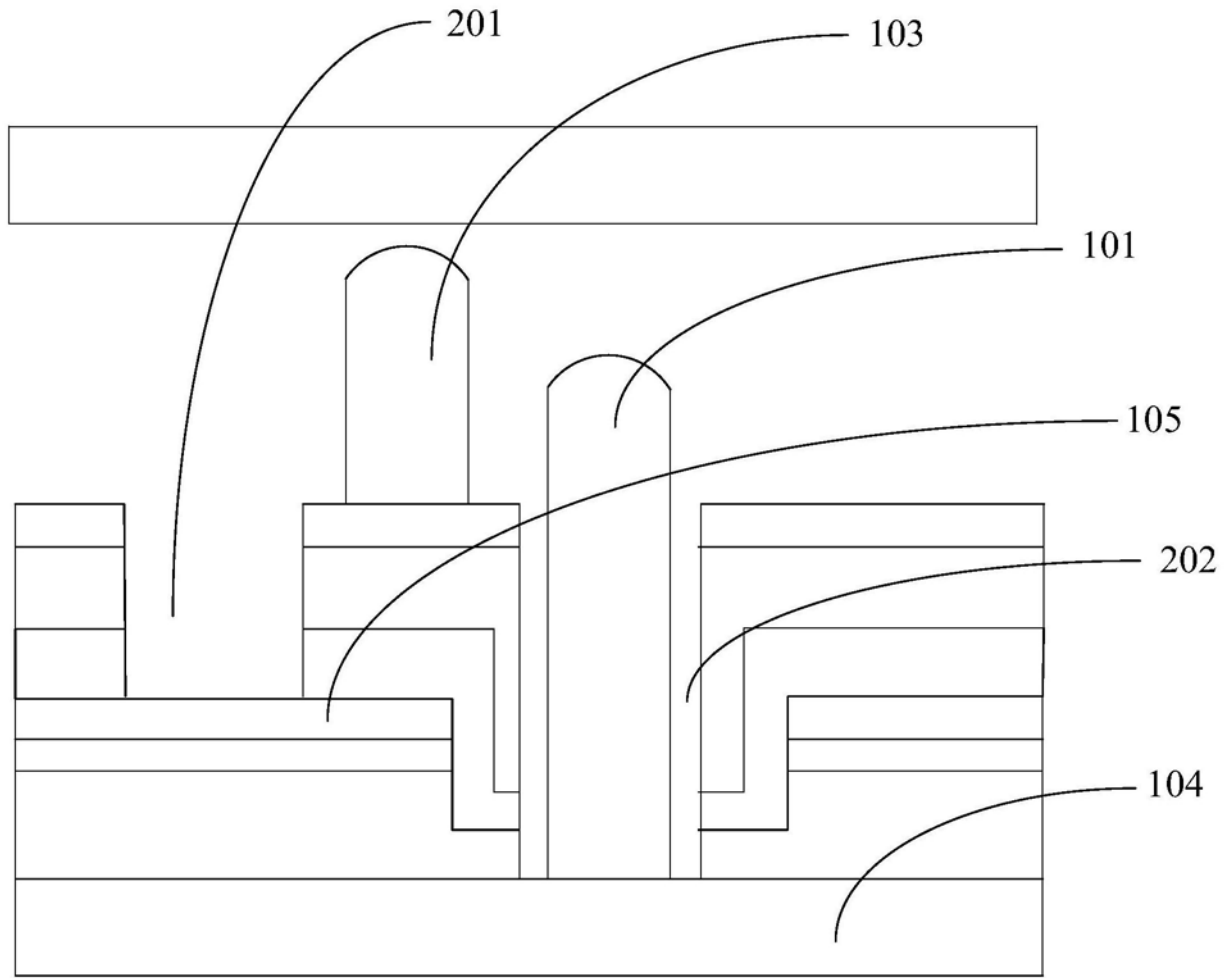


图6

专利名称(译)	阵列基板和液晶显示面板		
公开(公告)号	CN110068963A	公开(公告)日	2019-07-30
申请号	CN201910274421.6	申请日	2019-04-08
[标]申请(专利权)人(译)	深圳市华星光电技术有限公司		
申请(专利权)人(译)	深圳市华星光电技术有限公司		
当前申请(专利权)人(译)	深圳市华星光电技术有限公司		
[标]发明人	谢克成		
发明人	谢克成		
IPC分类号	G02F1/1339 G02F1/1362		
CPC分类号	G02F1/13394 G02F1/1362		
代理人(译)	黄威		
外部链接	Espacenet SIPO		

摘要(译)

本发明提供一种阵列基板以及液晶显示面板，阵列基板包括挡墙设置区，挡墙设置区包括过孔区，设置有用于连接公共电极层和其他导电层的过孔，过孔内设置有第一挡墙，非过孔区，设置有第二挡墙，其中，第一挡墙用于在第二挡墙的形变大于阈值时，支撑彩膜基板；本发明通过在过孔内设置第一挡墙，在第二挡墙被压缩到一定程度时，第二挡墙将参与对上下板玻璃的支撑，这样第二挡墙的形变将趋于相同，缓解了现有液晶显示面板存在的挡墙形变不均导致显示区显示不均匀的技术问题。

