



(12)发明专利申请

(10)申请公布号 CN 107561792 A

(43)申请公布日 2018.01.09

(21)申请号 201710882330.1

(22)申请日 2017.09.26

(71)申请人 京东方科技集团股份有限公司  
地址 100015 北京市朝阳区酒仙桥路10号  
申请人 合肥鑫晟光电科技有限公司

(72)发明人 袁慧芳 陆相晚 董安鑫 郭霄

(74)专利代理机构 北京银龙知识产权代理有限公司 11243  
代理人 许静 黄灿

(51) Int. Cl.  
G02F 1/1343(2006.01)

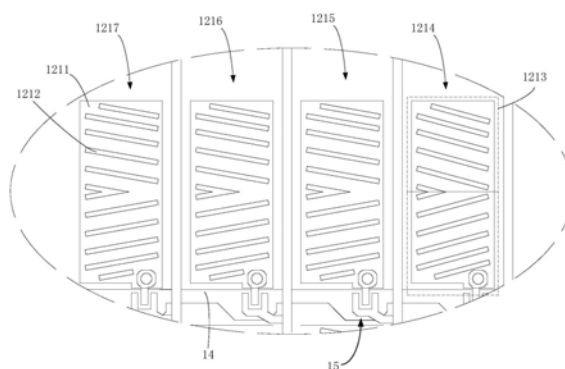
权利要求书1页 说明书5页 附图4页

(54)发明名称

一种阵列基板及显示装置

(57)摘要

本发明提供一种阵列基板及显示装置,所述阵列基板上设置有包括多个子像素的像素结构,每一所述子像素包括设置有狭缝的狭缝电极,所述多个子像素中包括至少一个子像素,所述至少一个子像素中狭缝电极上的狭缝的倾斜角度,与所述多个子像素中其他子像素中狭缝电极上的狭缝的倾斜角度不同。这样,通过使得至少一个子像素的狭缝电极上的狭缝的倾斜角度与其他子像素的狭缝电极上的狭缝的倾斜角度不同,从而可以改变所述至少一个子像素对应区域中液晶分子的液晶光效,以配合彩膜侧RGBW的不同透过率,使得每个子像素对应区域中的光线透过率相同,从而大大降低显示装置的显示画面上出现重力mura的几率,提高纯色显示时的显示画质。



1. 一种阵列基板,其特征在于,所述阵列基板包括多个像素结构,每一所述像素结构包括多个子像素,每一所述子像素包括设置有狭缝的狭缝电极,所述多个子像素中包括至少一个子像素,所述至少一个子像素中狭缝电极上的狭缝的倾斜角度,与所述多个子像素中其他子像素中狭缝电极上的狭缝的倾斜角度不同。

2. 如权利要求1所述的阵列基板,其特征在于,每一所述子像素包括两个分区,在所述两个分区中,所述狭缝电极的狭缝相对于一对称轴对称。

3. 如权利要求2所述的阵列基板,其特征在于,所述对称轴与栅线或数据线平行。

4. 如权利要求1所述的阵列基板,其特征在于,所述至少一个子像素中狭缝电极的狭缝相对于栅线或数据线的倾斜角度大于其他子像素中狭缝电极的狭缝相对于栅线或数据线的倾斜角度。

5. 如权利要求1所述的阵列基板,其特征在于,所述多个子像素包括第一子像素、第二子像素、第三子像素和第四子像素,所述第一子像素中狭缝电极的狭缝相对于栅线或数据线的倾斜角度大于与第二子像素、第三子像素和第四子像素相对于栅线或数据线的倾斜角度。

6. 如权利要求5所述的阵列基板,其特征在于,所述第一子像素为白色子像素。

7. 如权利要求5所述的阵列基板,其特征在于,所述第一子像素中狭缝电极的狭缝相对于栅线或数据线的倾斜角度为7度,所述第二子像素、所述第三子像素和所述第四子像素中狭缝电极的狭缝相对于栅线或数据线的倾斜角度为5度。

8. 一种显示装置,其特征在于,所述显示装置包括如权利要求1至7中任一项所述的阵列基板。

## 一种阵列基板及显示装置

### 技术领域

[0001] 本发明涉及显示技术领域,尤其涉及一种阵列基板及显示装置。

### 背景技术

[0002] 随着科技的进步以及显示技术的提高,液晶显示装置(LCD)因其功耗小、成本低、无辐射和易操作等特点,已越来越多的走进人们的生活、工作中,并广泛应用于各个领域,如家庭、公共场所、办公场及个人电子相关产品等。

[0003] 液晶显示的原理是通过改变阵列基板上各像素单元内的驱动电场,调节液晶分子的旋转角度和状态,从而调控背光源透过光的透过率,控制灰阶的变化,并结合彩膜基板的滤色功能,实现亮度变化和全彩色显示。目前,液晶显示装置也已经从最初的黑白显示装置发展到RGB形式的彩色显示装置,甚至如今彩色效果更好的RGBW形式的彩色显示装置。

[0004] 但是,现有的RGBW形式的显示装置,由于不同子像素中,彩膜侧RGBW的透过率不同,使得在某些情况下,如显示装置直立等特定位置或者纯色测试等情况下,显示装置的某些固定位置上,由于重力作用,以及配向和电压作用极弱,液晶分子出现沿配像方向流动的趋势,显示画面上易出现重力mura,导致纯色显示时显示画质效果不佳。

### 发明内容

[0005] 本发明实施例提供一种阵列基板及显示装置,以解决显示装置上易出现重力mura,导致纯色显示时显示画质效果不佳的问题。

[0006] 本发明实施例提供了一种阵列基板,所述阵列基板包括多个像素结构,所述像素结构包括多个子像素,每一所述子像素包括设置有狭缝的狭缝电极,所述多个子像素中包括至少一个子像素,所述至少一个子像素中狭缝电极上的狭缝的倾斜角度,与所述多个子像素中其他子像素中狭缝电极上的狭缝的倾斜角度不同。

[0007] 本发明实施例还提供一种显示装置,所述显示装置包括阵列基板,所述阵列基板包括多个像素结构,所述像素结构包括多个子像素,每一所述子像素包括设置有狭缝的狭缝电极,所述多个子像素中包括至少一个子像素,所述至少一个子像素中狭缝电极上的狭缝的倾斜角度,与所述多个子像素中其他子像素中狭缝电极上的狭缝的倾斜角度不同。

[0008] 本发明实施例提供的阵列基板及显示装置,所述阵列基板上设置有包括多个子像素的像素结构,每一所述子像素包括设置有狭缝的狭缝电极,所述多个子像素中包括至少一个子像素,所述至少一个子像素中狭缝电极上的狭缝的倾斜角度,与所述多个子像素中其他子像素中狭缝电极上的狭缝的倾斜角度不同。这样,通过使得至少一个子像素的狭缝电极上的狭缝的倾斜角度与其他子像素的狭缝电极上的狭缝的倾斜角度不同,从而可以改变所述至少一个子像素对应区域中液晶分子的液晶光效,以配合彩膜侧RGBW的不同透过率,使得每个子像素对应区域中的光线透过率相同,从而大大降低显示装置的显示画面上出现重力mura的几率,提高纯色显示时的显示画质。

## 附图说明

[0009] 为了更清楚地说明本发明实施例的技术方案,下面将对本发明实施例描述中所需要使用的附图作简单地介绍,显而易见地,下面描述中的附图仅仅是本发明的一些实施例,对于本领域普通技术人员来讲,在不付出创造性劳动性的前提下,还可以根据这些附图获得其他的附图。

[0010] 图1为本发明一较佳实施例提供的一种显示装置的立体图;

[0011] 图2为图1中所示的阵列基板的平面图;

[0012] 图3为图2中III处所示的放大图;

[0013] 图4为狭缝电极上狭缝的不同倾斜角度对应的液晶光效数据图;

[0014] 图5为显示装置中不同子像素单元部分对应的透光率数据图。

## 具体实施方式

[0015] 下面将结合本发明实施例中的附图,对本发明实施例中的技术方案进行清楚、完整地描述,显然,所描述的实施例是本发明一部分实施例,而不是全部的实施例。基于本发明中的实施例,本领域普通技术人员在没有作出创造性劳动前提下所获得的所有其他实施例,都属于本发明保护的范围。

[0016] 请参阅图1,图1为本发明一较佳实施例提供的一种显示装置的立体图。如图1所示,所述显示装置100包括阵列基板10及对向基板20,所述阵列基板10与所述对向基板20相对设置,所述阵列基板10与所述对向基板20之间还夹设有液晶层(图未示),以共同组成所述显示装置100的显示面板,从而实现所述显示装置100的显示功能。所述显示装置100还包括一显示区101及围绕所述显示区101的周边区102,所述显示区101主要用于实现所述显示装置100的显示输出功能,所述周边区102主要用于走线等。

[0017] 请同时参阅图2及图3,图2为图1中所示的阵列基板的平面图,图3为图2中III处所示的放大图。如图2及图3所示,所述阵列基板10包括衬底基板11、多个像素结构12、数据线13及栅线14,所述像素结构12、所述数据线13及所述栅线14位于所述衬底基板11上,所述数据线13在所述衬底基板11上沿第一方向延伸,并且多条数据线13平行设置且沿第二方向排列,所述栅线14在所述衬底基板11上沿第二方向延伸,并且多条栅线14平行设置且沿第一方向排列。

[0018] 所述数据线13在所述衬底基板11上的正投影与所述栅线14在所述衬底基板11上的正投影彼此交叉,并对应在所述显示装置100的显示区101形成矩阵排列的多个子像素区域,每个子像素区域中还设置有分别与所述数据线13及所述栅线14连接的薄膜晶体管15。

[0019] 每一所述像素结构12包括多个子像素121,每个子像素121对应的位于一个子像素区域中,每一所述子像素121包括狭缝电极1211,所述狭缝电极1211上设置有狭缝1212。

[0020] 本实施方式中,所述狭缝电极1211是以像素电极为例进行说明,但并不局限于此,在其他实施方式中,狭缝电极还可以是公共电极或者其他电极。

[0021] 每一所述子像素121包括两个分区1213,在所述两个分区1213中,所述狭缝电极1211的狭缝1212相对于一对称轴对称。本实施方式中,所述狭缝1212相对于一对称轴对称,可以并不完全是指所述两个分区1213中可以有完全对称的两个狭缝1212,由于所述狭缝

电极1211的大小等因素,在所述狭缝电极的边缘或者角落等位置,因此,本发明实施方式中的所述狭缝1212相对于一对称轴对称,还可以可指,在所述两个分区1213中,所述狭缝1212的延伸方向是对称的。具体的,在所述子像素121的两个分区1213中,在上方的分区1213中,所述狭缝1212的延伸方向为第三方向,在下方的分区1213中,所述狭缝1212的延伸方向为第四方向,而所述第三方向与所述第四方向以所述两个分区1213的临界线为对称轴,并相对于对称轴对称。

[0022] 本实施方式中,所述对称轴是与所述栅线14平行设置的,但并不局限于此,在其他实施方式中,所述对称轴也可以是与所述数据线13平行设置,或者,所述对称轴还可以是与所述栅线114或者所述数据线13呈一角度。

[0023] 所述多个子像素121中包括至少一个子像素121,所述至少一个子像素121中的狭缝电极1211上的狭缝1212的倾斜角度,与所述多个子像素121中其他子像素121中的狭缝电极1211上的狭缝1212的倾斜角度不同。其中,所述其他子像素121为所述多个子像素121中除所述至少一个子像素121之外的子像素。其中,所述狭缝1212的倾斜角度为所述狭缝1212与所述对称轴之间的夹角。

[0024] 进一步的,所述至少一个子像素121中的狭缝电极1211上的狭缝1212的倾斜角度大于所述多个子像素121中其他子像素121中的狭缝电极1211上的狭缝1212的倾斜角度。具体的,本实施方式中,所述至少一个子像素121中的狭缝电极1211上的狭缝1212相对于所述对称轴,即相对于所述栅线14之间的夹角形成的倾斜角度,大于所述其他子像素121中的狭缝电极1211上的狭缝1212相对于所述对称轴,即相对于所述栅线14之间的夹角形成的倾斜角度。

[0025] 本实施方式中,是以所述至少一个子像素121中的狭缝电极1211上的狭缝1212相对于所述栅线14之间的倾斜角度大于所述其他子像素121中的狭缝电极1211上的狭缝1212相对于所述栅线14之间的倾斜角度为例进行说明,但并不局限于此,在其他实施方式中,还可以是所述至少一个子像素121中的狭缝电极1211上的狭缝1212相对于所述数据线13之间的倾斜角度大于所述其他子像素121中的狭缝电极1211上的狭缝1212相对于所述数据线13之间的倾斜角度。

[0026] 具体的,所述多个子像素121包括第一子像素1214、第二子像素1215、第三子像素1216及第四子像素1217,所述第一子像素1214、所述第二子像素1215、所述第三子像素1216及所述第四子像素1217均包括设置有狭缝1212的狭缝电极1211,所述至第一子像素1241中的狭缝电极1211上的狭缝1212的倾斜角度,与所述第二子像素1215、所述第三子像素1216及所述第四子像素1217中的狭缝电极1211上的狭缝1212的倾斜角度不同。

[0027] 进一步的,所述第一子像素1241中的狭缝电极1211上的狭缝1212相对于所述栅线14的倾斜角度,大于所述第二子像素1215、所述第三子像素1216及所述第四子像素1217中的狭缝电极1211上的狭缝1212相对于所述栅线14的倾斜角度。

[0028] 本实施方式中,是以所述第一子像素1241中的狭缝电极1211上的狭缝1212相对于所述栅线14的倾斜角度,大于所述第二子像素1215、所述第三子像素1216及所述第四子像素1217中的狭缝电极1211上的狭缝1212相对于所述栅线14的倾斜角度为例进行说明,但并不局限于此,在其他实施方式中,还可以是所述第一子像素1241中的狭缝电极1211上的狭缝1212相对于所述数据线13的倾斜角度,大于所述第二子像素1215、所述第三子像素1216

及所述第四子像素1217中的狭缝电极1211上的狭缝1212相对于所述数据线13的倾斜角度。

[0029] 本实施方式中,所述第一子像素1214为白色子像素,所述第二子像素1215、所述第三子像素1216及所述第四子像素1217分别为红色子像素、绿色子像素及蓝色子像素,但并不局限于此,在其他实施方式中,所述第一子像素1214还可以是黄色子像素。

[0030] 本实施方式中,是以所述像素结构12包括四个子像素为例进行说明,但并不局限于此,在其他实施方式中,所述像素结构12还可以是包括3个子像素,即本发明还可以适用于RGB形式的显示装置。

[0031] 进一步的,所述第一子像素1214中狭缝电极1211的狭缝1212的倾斜角度为7度,即狭缝1212相对于对称轴之间的夹角为7度,也就是所述狭缝1212相对于所述栅线14或者所述数据线13之间的倾斜角度为7度,所述第二子像素1215、所述第三子像素1216和所述第四子像素1217中狭缝电极1211的狭缝1212的倾斜角度为5度,即狭缝1212相对于对称轴之间的夹角为5度,也就是说狭缝1212相对于所述栅线14或者所述数据线13之间的倾斜角度为5度。

[0032] 本实施方式中,狭缝电极上狭缝的倾斜角度分别是以5度及7度为例进行说明的,但并不局限于此,在其他实施方式中,各子像素中狭缝电极的狭缝的倾斜角度还可以是其他角度。

[0033] 请同时参阅图4及图5,图4为狭缝电极上狭缝的不同倾斜角度对应的液晶光效数据图,图5为显示装置中不同子像素单元部分对应的透光率数据图。如图4及图5中所示,经过试验测试可以得出,当子像素121中狭缝电极1211上的狭缝1212的倾斜角度为5度时,对应的液晶光效为79.19%,而当像素121中狭缝电极1211上的狭缝1212的倾斜角度为7度时,对应的液晶光效为72.25%。其中,液晶光效为液晶在被施加电压时,液晶受电场力影响发生偏转,透过或折射入射光后,透过光的能力。

[0034] 进一步的,在彩膜侧RGBW的透过率不同,通过实验可知,彩膜侧RGBW滤光模块的透过率分别为0.18、0.55、0.15、0.99,由此可知,白色滤光模块的透过率远远高于其他颜色的透光模块。对应的在显示装置中,当将所有子像素中狭缝电极的狭缝的倾斜角度设置为5度时,分别对应RGBW部分的子像素中,液晶光效分为0.132、0.403、0.110及0.725,而显示装置的整透光率为0.342,而通过本发明实施例的方式,将白色子像素中狭缝电极的狭缝的倾斜角度设置为7度,将其他子像素中狭缝电极的狭缝的倾斜角度设置为5度之后,对应的在显示装置中,分别对应RGBW部分的子像素的液晶光效分为0.132、0.403、0.110及0.715,而显示装置的整透光率为0.340,这样,显示装置的整体透过率仅降低0.7%,可视为产品波动。但本发明中,白色子像素对应的液晶旋转和状态不同于其他子像素,及RGB子像素,可以阻挡在重力作用下配向极弱的液晶在沿着rubbing方向移动,以改善白画面重力mura,从而提高纯色显示时的显示画质。

[0035] 这样,通过调整所述第一子像素1214,即白色子像素中狭缝电极1211上的狭缝1212的倾斜角度,使之大于所述第二子像素1215、所述第三子像素1216及所述第四子像素1217中狭缝电极1211上的狭缝1212的倾斜角度,可以使所述第一子像素1214部分对应的整体透光率降低,从而减小与其他子像素部分对应的整体透光率之间的差距。

[0036] 本发明实施例提供的阵列基板及显示装置,所述阵列基板上设置有包括多个子像素的像素结构,每一所述子像素包括设置有狭缝的狭缝电极,所述多个子像素中包括至少

一个子像素,所述至少一个子像素中狭缝电极上的狭缝的倾斜角度,与所述多个子像素中其他子像素中狭缝电极上的狭缝的倾斜角度不同。这样,通过使得至少一个子像素的狭缝电极上的狭缝的倾斜角度与其他子像素的狭缝电极上的狭缝的倾斜角度不同,从而可以改变所述至少一个子像素对应区域中液晶分子的液晶光效,以配合彩膜侧RGBW的不同透过率,使得每个子像素对应区域中的光线透过率相同,从而大大降低显示装置的显示画面上出现重力mura的几率,提高纯色显示时的显示画质。

[0037] 以上所述,仅为本发明的具体实施方式,但本发明的保护范围并不局限于此,任何熟悉本技术领域的技术人员在本发明揭露的技术范围内,可轻易想到变化或替换,都应涵盖在本发明的保护范围之内。因此,本发明的保护范围应以权利要求的保护范围为准。

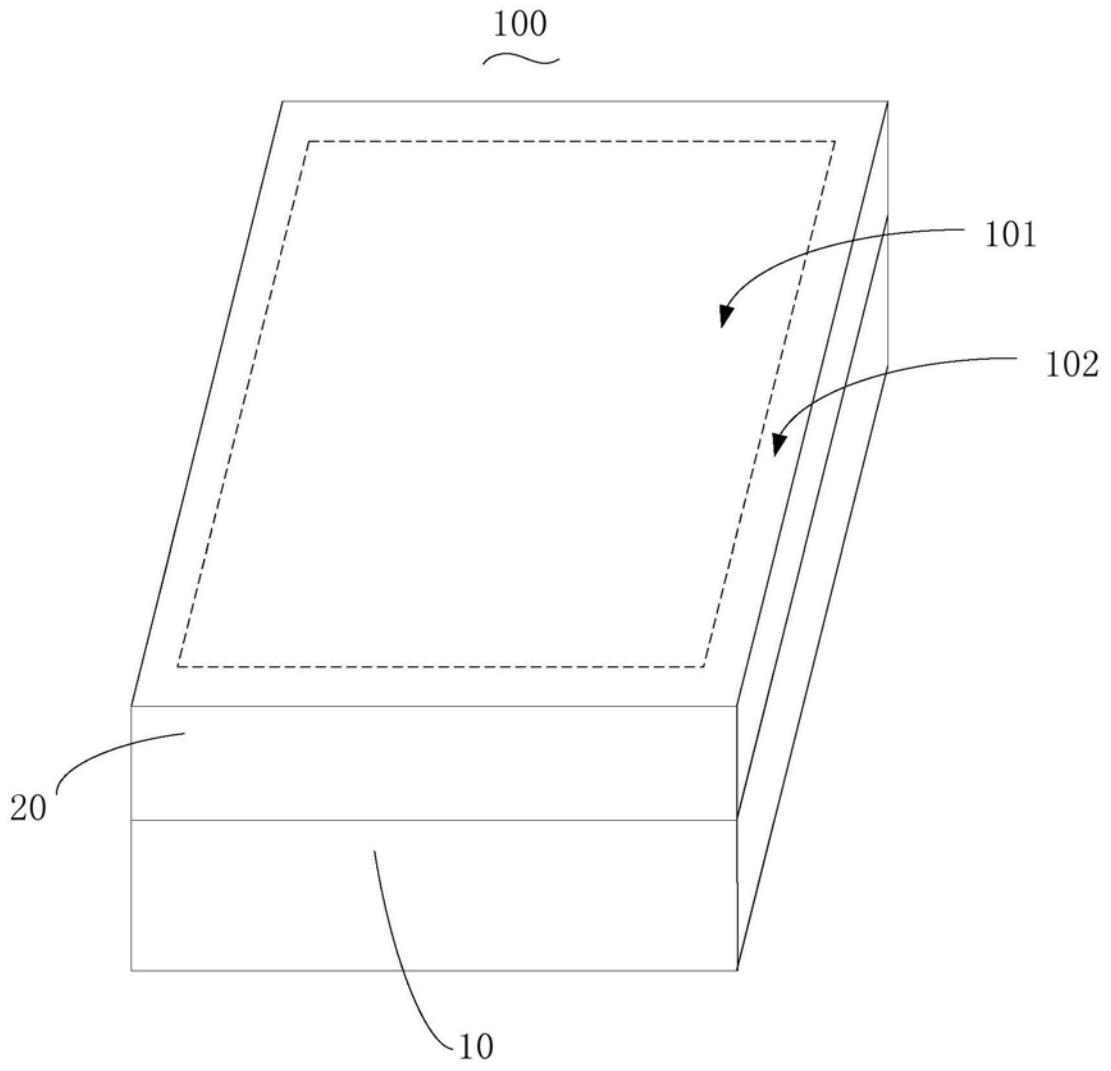


图1

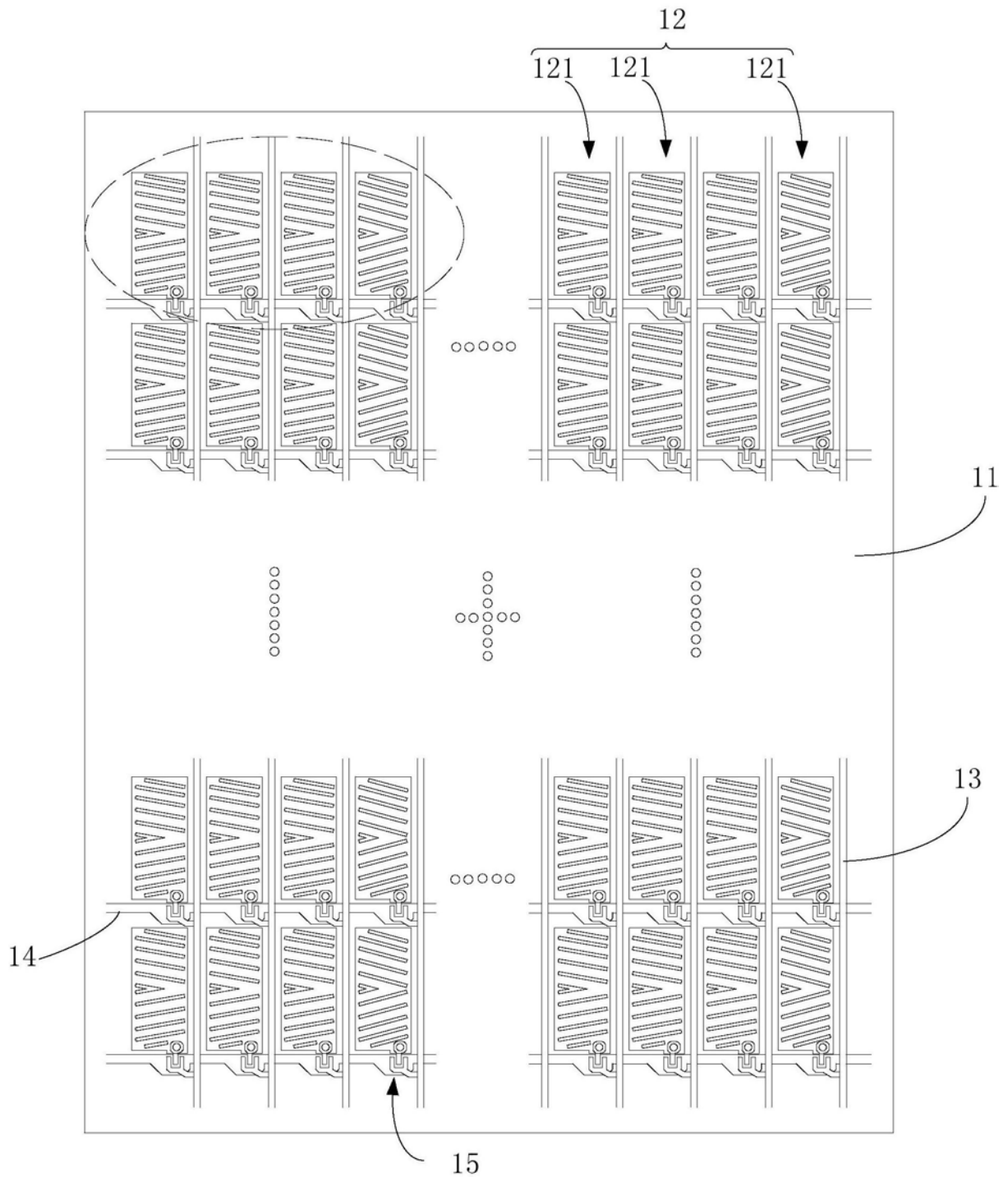


图2

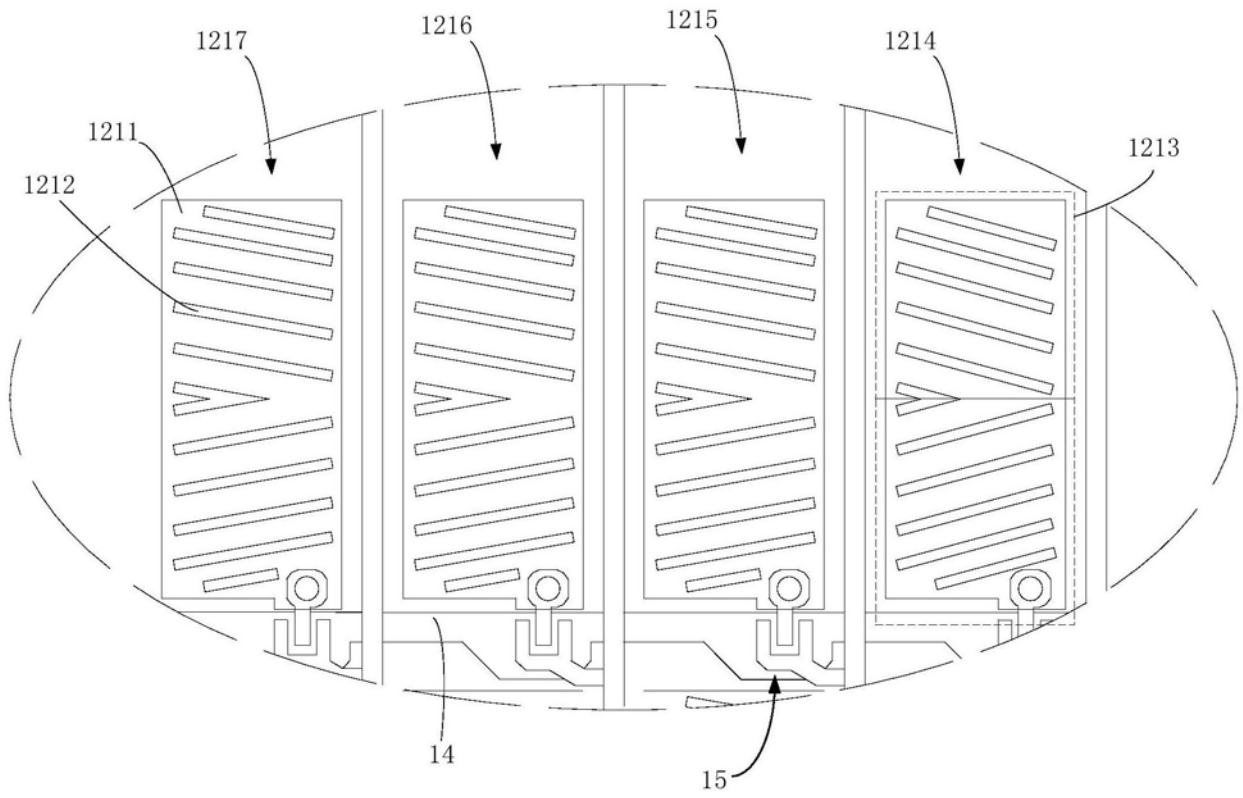


图3

狭缝角度	液晶光效
5度	0.7319
7度	0.7225

图4

	<b>Resin TR</b>	<b>5°、5°、5°、5°</b>	<b>5°、5°、5°、7°</b>
<b>AVE</b>	<b>0.47</b>	<b>0.342</b>	<b>0.340</b>
<b>R</b>	<b>0.18</b>	<b>0.132</b>	<b>0.132</b>
<b>G</b>	<b>0.55</b>	<b>0.403</b>	<b>0.403</b>
<b>B</b>	<b>0.15</b>	<b>0.110</b>	<b>0.110</b>
<b>W</b>	<b>0.99</b>	<b>0.725</b>	<b>0.715</b>

图5

专利名称(译)	一种阵列基板及显示装置		
公开(公告)号	<a href="#">CN107561792A</a>	公开(公告)日	2018-01-09
申请号	CN2017110882330.1	申请日	2017-09-26
[标]申请(专利权)人(译)	京东方科技集团股份有限公司 合肥鑫晟光电科技有限公司		
申请(专利权)人(译)	京东方科技集团股份有限公司 合肥鑫晟光电科技有限公司		
当前申请(专利权)人(译)	京东方科技集团股份有限公司 合肥鑫晟光电科技有限公司		
[标]发明人	袁慧芳 陆相晚 董安鑫 郭霄		
发明人	袁慧芳 陆相晚 董安鑫 郭霄		
IPC分类号	G02F1/1343		
代理人(译)	许静 黄灿		
外部链接	<a href="#">Espacenet</a> <a href="#">SIPO</a>		

摘要(译)

本发明提供一种阵列基板及显示装置，所述阵列基板上设置有包括多个子像素的像素结构，每一所述子像素包括设置有狭缝的狭缝电极，所述多个子像素中包括至少一个子像素，所述至少一个子像素中狭缝电极上的狭缝的倾斜角度，与所述多个子像素中其他子像素中狭缝电极上的狭缝的倾斜角度不同。这样，通过使得至少一个子像素的狭缝电极上的狭缝的倾斜角度与其他子像素的狭缝电极上的狭缝的倾斜角度不同，从而可以改变所述至少一个子像素对应区域中液晶分子的液晶光效，以配合彩膜侧RGBW的不同透过率，使得每个子像素对应区域中的光线透过率相同，从而大大降低显示装置的显示画面上出现重力mura的几率，提高纯色显示时的显示画质。

