



(12)发明专利申请

(10)申请公布号 CN 111312192 A

(43)申请公布日 2020.06.19

(21)申请号 202010253217.9

(22)申请日 2020.04.02

(71)申请人 深圳市华星光电半导体显示技术有限公司

地址 518132 广东省深圳市光明新区公明街道塘明大道9-2号

(72)发明人 龙志娟

(74)专利代理机构 深圳紫藤知识产权代理有限公司 44570

代理人 徐世俊

(51)Int.Cl.

G09G 3/36(2006.01)

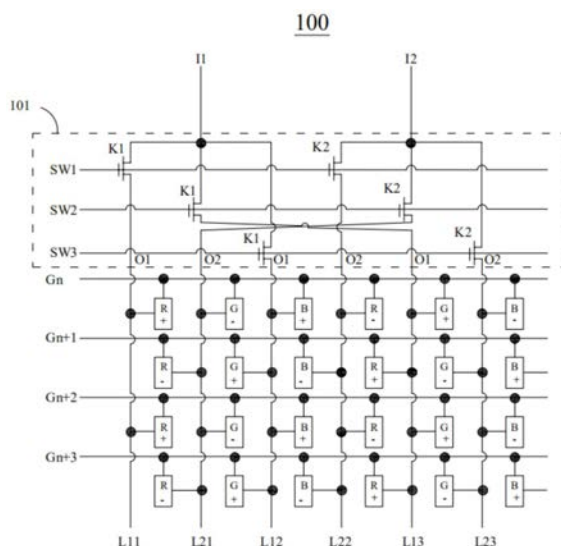
权利要求书2页 说明书6页 附图3页

(54)发明名称

驱动电路及液晶显示器

(57)摘要

本申请提供一种驱动电路及液晶显示器,通过使同一列子像素中的相邻两个子像素分别与第一类数据线和第二类数据线连接,同一行子像素中的相邻两个子像素分别与第一类数据线和第二类数据线连接,输入第一类数据线的第一类数据信号和输入第二类数据线的第二类数据信号的极性相反,以实现液晶显示器显示时的点反转驱动方式,改善画面闪烁现象,避免出现纵向信号串扰的同时,降低驱动芯片所需的功耗。



1. 一种驱动电路,用于液晶显示器,其特征在于,所述驱动电路用于驱动多个阵列排布的子像素发光,所述驱动电路包括:

多条平行设置的第一类数据线和多条与所述第一类数据线平行设置的第二类数据线,任意相邻两条所述第一类数据线之间设置有一条所述第二类数据线;

同一列子像素中的相邻两个所述子像素分别与所述第一类数据线和与所述第一类数据线相邻的所述第二类数据线连接,同一行子像素中的相邻两个所述子像素分别与所述第一类数据线和与所述第一类数据线相邻的所述第二类数据线连接;

其中,每条所述第一类数据线所传输的数据信号为第一类数据信号,每条所述第二类数据线所传输的数据信号为第二类数据信号;

所述第一类数据信号的极性与所述第二类数据信号的极性相反。

2. 根据权利要求1所述的驱动电路,其特征在于,所述驱动电路还包括多路输出选择器,所述多路输出选择器包括第一输入端、第一输出端、第二输入端以及第二输出端,每个所述第一输入端与至少两个所述第一输出端对应以将每个所述第一输入端载入的所述第一类数据信号传输至至少两个所述第一输出端,每个所述第二输入端与至少两个所述第二输出端对应以将每个所述第二输入端载入的第二类数据信号传输至至少两个所述第二输出端,每个所述第一输出端与一条所述第一类数据线连接以将所述第一类数据信号输出至所述第一类数据线,每个所述第二输出端与一条所述第二类数据线连接以将所述第二类数据信号输出至所述第二类数据线。

3. 根据权利要求2所述的驱动电路,其特征在于,每个所述第一输入端与三个所述第一输出端对应,每个所述第二输入端与三个所述第二输出端对应。

4. 根据权利要求3所述的驱动电路,其特征在于,所述多路输出选择器还包括第一类开关以及第二类开关,每个所述第一输入端与每个所述第一输出端之间设置有所述第一类开关,每个所述第二输入端与每个所述第二输出端之间设置有第二类开关。

5. 根据权利要求4所述的驱动电路,其特征在于,所述第一类开关和所述第二类开关均为P型薄膜晶体管或n型薄膜晶体管。

6. 一种液晶显示器,其特征在于,所述液晶显示器包括驱动电路,所述驱动电路用于驱动多个阵列排布的子像素发光,所述驱动电路包括:

多条平行设置的第一类数据线和多条与所述第一类数据线平行设置的第二类数据线,任意相邻两条所述第一类数据线之间设置有一条所述第二类数据线;

同一列子像素中的相邻两个所述子像素分别与所述第一类数据线和与所述第一类数据线相邻的所述第二类数据线连接,同一行子像素中的相邻两个所述子像素分别与所述第一类数据线和与所述第一类数据线相邻的所述第二类数据线连接;

其中,每条所述第一类数据线所传输的数据信号为第一类数据信号,每条所述第二类数据线所传输的数据信号为第二类数据信号;

所述第一类数据信号的极性与所述第二类数据信号的极性相反。

7. 根据权利要求6所述的液晶显示器,其特征在于,所述驱动电路还包括多路输出选择器,所述多路输出选择器包括第一输入端、第一输出端、第二输入端以及第二输出端,每个所述第一输入端与至少两个所述第一输出端对应以将每个所述第一输入端载入的所述第一类数据信号传输至至少两个所述第一输出端,每个所述第二输入端与至少两个所述第二

输出端对应以将每个所述第二输入端载入的第二类数据信号传输至至少两个所述第二输出端,每个所述第一输出端与一条所述第一类数据线连接以将所述第一类数据信号输出至所述第一类数据线,每个所述第二输出端与一条所述第二类数据线连接以将所述第二类数据信号输出至所述第二类数据线。

8. 根据权利要求7所述的液晶显示器,其特征在于,每个所述第一输入端与三个所述第一输出端对应,每个所述第二输入端与三个所述第二输出端对应。

9. 根据权利要求8所述的液晶显示器,其特征在于,所述多路输出选择器还包括第一类开关以及第二类开关,每个所述第一输入端与每个所述第一输出端之间设置有所述第一类开关,每个所述第二输入端与每个所述第二输出端之间设置有第二类开关。

10. 根据权利要求9所述的液晶显示器,其特征在于,所述第一类开关和所述第二类开关均为P型薄膜晶体管或n型薄膜晶体管。

驱动电路及液晶显示器

技术领域

[0001] 本申请涉及液晶显示技术领域,尤其涉及一种驱动电路及液晶显示器。

背景技术

[0002] 近年来,随着半导体显示产业的快速发展,低温多晶硅(Low Temperature Poly Silicon,LTPS)、主动式有机发光二极管(Active Matrix Organic Light Emitting Display,AM-OLED)、微型二极管(Micro-LED)等新技术已经在中小尺寸领域对液晶显示器(Liquid Crystal Display,LCD)构成威胁,但LCD凭借因其成熟的技术和制造工艺在大尺寸显示领域仍然占据不可动摇的地位。液晶显示器以其高亮度、长寿命、广视角以及大尺寸显示等优点成为目前市场上的主流显示技术。

[0003] 目前,采用面板架构简化技术以节省源极驱动芯片的使用数目,从而以减少大尺寸液晶显示器的制作成本,是进一步提高液晶显示器竞争力的方法之一。如图1所示,其为传统液晶显示器的驱动电路的结构示意图,相邻3条数据线输入的驱动电信号极性相同,同一列子像素与同一条数据线连接,会导致画面闪烁和串扰会恶化的问题。

发明内容

[0004] 本申请的目的在于提供一种驱动电路及液晶显示器,该驱动电路能改善液晶显示器显示时的闪烁以及电信号纵向串扰问题,降低驱动芯片所需的功耗。

[0005] 为实现上述目的,技术方案如下,本申请提供一种驱动电路,用于液晶显示器,所述驱动电路用于驱动多个阵列排布的子像素发光,所述驱动电路包括:

[0006] 多条平行设置的第一类数据线和多条与所述第一类数据线平行设置的第二类数据线,任意相邻两条所述第一类数据线之间设置有一条所述第二类数据线;

[0007] 同一列子像素中的相邻两个所述子像素分别与所述第一类数据线和与所述第一类数据线相邻的所述第二类数据线连接,同一行子像素中的相邻两个所述子像素分别与所述第一类数据线和与所述第一类数据线相邻的所述第二类数据线连接;

[0008] 其中,每条所述第一类数据线所传输的数据信号为第一类数据信号,每条所述第二类数据线所传输的数据信号为第二类数据信号;

[0009] 所述第一类数据信号的极性与所述第二类数据信号的极性相反。

[0010] 在上述驱动电路中,所述驱动电路还包括多路输出选择器,所述多路输出选择器包括第一输入端、第一输出端、第二输入端以及第二输出端,每个所述第一输入端与至少两个所述第一输出端对应以将每个所述第一输入端载入的所述第一类数据信号传输至至少两个所述第一输出端,每个所述第二输入端与至少两个所述第二输出端对应以将每个所述第二输入端载入的第二类数据信号传输至至少两个所述第二输出端,每个所述第一输出端与一条所述第一类数据线连接以将所述第一类数据信号输出至所述第一类数据线,每个所述第二输出端与一条所述第二类数据线连接以将所述第二类数据信号输出至所述第二类数据线。

[0011] 在上述驱动电路中,每个所述第一输入端与三个所述第一输出端对应,每个所述第二输入端与三个所述第二输出端对应。

[0012] 在上述驱动电路中,所述多路输出选择器还包括第一类开关以及第二类开关,每个所述第一输入端与每个所述第一输出端之间设置有所述第一类开关,每个所述第二输入端与每个所述第二输出端之间设置有第二类开关。

[0013] 在上述驱动电路中,所述第一类开关和所述第二类开关均为P型薄膜晶体管或n型薄膜晶体管。

[0014] 一种液晶显示器,所述液晶显示器包括驱动电路,所述驱动电路用于驱动多个阵列排布的子像素发光,所述驱动电路包括:

[0015] 多条平行设置的第一类数据线和多条与所述第一类数据线平行设置的第二类数据线,任意相邻两条所述第一类数据线之间设置有一条所述第二类数据线;

[0016] 同一列子像素中的相邻两个所述子像素分别与所述第一类数据线和与所述第一类数据线相邻的所述第二类数据线连接,同一行子像素中的相邻两个所述子像素分别与所述第一类数据线和与所述第一类数据线相邻的所述第二类数据线连接;

[0017] 其中,每条所述第一类数据线所传输的数据信号为第一类数据信号,每条所述第二类数据线所传输的数据信号为第二类数据信号;

[0018] 所述第一类数据信号的极性与所述第二类数据信号的极性相反。

[0019] 在上述液晶显示器中,所述驱动电路还包括多路输出选择器,所述多路输出选择器包括第一输入端、第一输出端、第二输入端以及第二输出端,每个所述第一输入端与至少两个所述第一输出端对应以将每个所述第一输入端载入的所述第一类数据信号传输至至少两个所述第一输出端,每个所述第二输入端与至少两个所述第二输出端对应以将每个所述第二输入端载入的第二类数据信号传输至至少两个所述第二输出端,每个所述第一输出端与一条所述第一类数据线连接以将所述第一类数据信号输出至所述第一类数据线,每个所述第二输出端与一条所述第二类数据线连接以将所述第二类数据信号输出至所述第二类数据线。

[0020] 在上述液晶显示器中,每个所述第一输入端与三个所述第一输出端对应,每个所述第二输入端与三个所述第二输出端对应。

[0021] 在上述液晶显示器中,所述多路输出选择器还包括第一类开关以及第二类开关,每个所述第一输入端与每个所述第一输出端之间设置有所述第一类开关,每个所述第二输入端与每个所述第二输出端之间设置有第二类开关。

[0022] 在上述液晶显示器中,所述第一类开关和所述第二类开关均为P型薄膜晶体管或n型薄膜晶体管。

[0023] 有益效果:本申请提供一种驱动电路及液晶显示器,通过使同一列子像素中的相邻两个子像素分别与第一类数据线和第二类数据线连接,同一行子像素中的相邻两个子像素分别与第一类数据线和第二类数据线连接,输入第一类数据线的的第一类数据信号和输入第二类数据线的的第二类数据信号的极性相反,以实现显示时的点反转驱动方式,改善画面闪烁现象,避免出现纵向信号串扰的同时,降低驱动芯片所需的功耗。

附图说明

- [0024] 图1为传统液晶显示器的驱动电路的示意图；
- [0025] 图2为本申请第一实施例液晶显示器的驱动电路的示意图；
- [0026] 图3为本申请第二实施例液晶显示器的驱动电路的示意图；
- [0027] 图4为图3所示驱动电路的时序图。

具体实施方式

[0028] 下面将结合本申请实施例中的附图,对本申请实施例中的技术方案进行清楚、完整地描述。显然,所描述的实施例仅仅是本申请一部分实施例,而不是全部的实施例。基于本申请中的实施例,本领域技术人员在没有作出创造性劳动前提下所获得的所有其他实施例,都属于本申请保护的范围。

[0029] 请参阅图2,其为本申请第一实施例液晶显示器的驱动电路的示意图。驱动电路100用于驱动多个阵列排布的子像素发光。子像素包括红色子像素R、绿色子像素G以及蓝色子像素B。红色子像素R、绿色子像素G以及蓝色子像素B依次按列排布,一个红色子像素R、一个绿色子像素G以及一个蓝色子像素B构成一个像素,多个像素在行方向重复排列。红色子像素R发出的红光、绿色子像素G发出的绿光以及蓝色子像素B发出的蓝光共同实现彩色画面显示。

[0030] 每个子像素包括一像素电路、液晶以及彩色膜层。像素电路在输入的扫描信号和数据信号的作用下控制液晶偏转状态。彩色膜层包括红色光阻、蓝色光阻以及绿色光阻,彩色膜层用于滤光。每个子像素的像素电路均相同,多个子像素共用一液晶层,根据子像素包括的光阻不同,分为红色子像素R、绿色子像素G以及蓝色子像素B。每个子像素对应一像素电路,像素电路至少包括一开关TFT以及与开关TFT电性连接的一像素电容,开关TFT打开后,像素电容充电以在开关TFT断开之后为液晶施加电压,使得该子像素在预设时间段发光。

[0031] 驱动电路100包括多条平行设置的第一类数据线和多条与第一类数据线平行设置的第二类数据线。任意相邻两条第一类数据线之间设置有一条第二类数据线,任意相邻两条第二类数据线之间设置有一条第一类数据线,即第一类数据线和第二类数据线交替平行设置。每条第一类数据线所传输的数据信号为第一类数据信号,每条第二类数据线所传输的数据信号为第二类数据信号。第一类数据信号的极性与第二数据信号的极性相反。例如第一类数据信号为正极性的电压,第二类数据信号为负极性的电压。驱动电路100还包括多条平行设置的扫描线,多条平行设置的扫描线与第一类数据线和第二类数据线垂直相交。

[0032] 相邻两条扫描线、一条第一类数据线和与该第一类数据线相邻的第二类数据线围合的区域设置有一个子像素。每个子像素一端与扫描线连接以载入扫描信号,每个子像素的另一端与第一类数据线或第二类数据线中的一者连接以输入第一类数据信号或第二类数据信号。同一行子像素连接同一条扫描线。同一列子像素中的相邻两个子像素分别与第一类数据线和与第一类数据线相邻的第二类数据线连接,同一行子像素中的相邻两个子像素分别与第一类数据线和与第一类数据线相邻的第二类数据线连接。

[0033] 具体地,如图2所示,第一类数据线包括数据线L11、数据线L12以及数据线L13,第二类数据线包括数据线L21、数据线L22以及数据线L23,其中,数据线L11、数据线L21、数据

线L12、数据线L22、数据线L13以及数据线L23从左往右依次平行排列。数据线L11和数据线L21之间设置有一列红色子像素R,数据线L21和数据线L12之间设置有一列绿色子像素G,数据线L12和数据线L22之间设置有一列蓝色子像素B,数据线L22和数据线L13之间设置有一列红色子像素R,数据线L13和数据线L23之间设置有一列绿色子像素G,数据线L23远离数据线L13的一侧设置有一列蓝色子像素B。扫描线包括从上往下依次排列的扫描线Gn、扫描线Gn+1、扫描线Gn+2以及扫描线Gn+3。同一行子像素均与同一扫描线(Gn、Gn+1、Gn+2以及Gn+3)连接,同一列红色子像素中相邻两个红色子像素分别与第一类数据线和与第一类数据线相邻的第二类数据线连接,例如同一系列红色子像素R中的相邻两个红色子像素R分别与数据线L11以及数据线L21连接,同一列红色子像素R中的相邻两个红色子像素R分别与数据线L22以及数据线L13连接,同一列绿色子像素G以及同一列蓝色子像素B同理,此处不作详述。同一行子像素中相邻两个子像素分别与第一类数据线与该第一类数据线相邻的第二类数据线连接,例如一个像素中的红色子像素R与数据线L11连接,该像素中的绿色子像素G与数据线L21连接。

[0034] 第一数据信号为正极性的电压,使得数据线L11、数据线L12以及数据线L13向与其连接的子像素输入正极性的电压,第二类数据信号为负极性的电压,使得数据线L21、数据线L22以及数据线L23向与其连接的子像素输入负极性的电压。像素电路由一个开关TFT以及开关TFT的漏极连接的一个像素电容组成时,开关TFT的栅极连接扫描线,开关TFT的源极与第一类数据线或第二类数据线连接,液晶与像素电容并联。当扫描到某一行子像素时,扫描脉冲使该行上的全部开关TFT导通,同时第一类数据线或第二类数据线将第一类数据信号对应的电压或第二数据信号对应的电压施加至液晶上,即对与液晶并联的像素电容充电,该行扫描过后,各开关TFT处于开路状态,像素电容对液晶进行驱动,液晶在像素电容的电压的作用下维持偏转状态,经过彩色膜层滤光以显示明暗不同的彩色画面,直到下帧扫描到来。

[0035] 由于同一行子像素中的相邻两个子像素分别与第一类数据线和与第一类数据线相邻的第二类数据线连接,扫描完某一行子像素后,该行子像素上任意相邻两个子像素均输入极性相反的电压信号;由于同一列子像素中的相邻两个子像素分别与第一类数据线和与第一类数据线相邻的第二类数据线连接,扫描完相邻两行子像素后,同一列子像素中相邻两个子像素输入极性相反的电压信号,即实现宏观显示时的点反转驱动方式,改善画面闪烁现象,改善纵向信号串扰问题。另外,相对于传统技术通过在一帧画面的时间内周期性的改变输入至同一数据线的电压极性以实现点反转,本申请是通过列反转搭配像素反转以实现宏观点灯的点反转驱动效果,一帧画面的时间内输入至同一数据线的电压保持不变,使得驱动芯片所需能耗更低。

[0036] 在本实施例中,驱动电路还包括多路输出选择器101,多路输出选择器101(DEMUX电路)可以减少驱动芯片用于输出数据信号的输出线的数目。多路输出选择器包括第一输入端I1、第一输出端O1、第二输入端I2以及第二输出端O2,每个第一输入端I1与至少两个第一输出端O1对应以将每个第一输入端I1载入的第一类数据信号传输至至少两个第一输出端O1,每个第二输入端I2与至少两个第二输出端O2对应以将每个第二输入端I2载入的第二类数据信号传输至至少两个第二输出端O2,每个第一输出端O1与一条第一类数据线连接以将第一类数据信号输出至第一类数据线,每个第二输出端O2与一条第二类数据线连接以将

第二类数据信号输出至第二类数据线。每个第一输入端I1与每个第二输入端I2交替设置。

[0037] 在本实施例中,每个第一输入端I1与三个第一输出端O1对应,每个第二输入端I2与三个第二输出端O2对应,与同一第一输入端I1对应的三个第一输出端O1分别与三条相邻的第一类数据线(数据线L11、数据线L12以及数据线L13)连接,与同一第二输入端I2对应的三个第二输出端O2分别与三条相邻的第二类数据线(数据线L21、数据线L22以及数据线L23)连接。每个第一输入端I1和每个第二输入端I2均与驱动芯片(未示出)连接,以使得驱动芯片输出的第一类数据信号和第二类数据信号分别输出至第一输入端I1和第二输入端I2。可以理解的是,每个第一输入端I1可以与六个第一输出端O1对应,每个第二输入端I2可以与六个第二输出端O2对应。

[0038] 请参阅图3,其为本申请第二实施例液晶显示器的驱动电路的示意图。图3所示驱动电路100与图2所示驱动电路100基本相似,不同之处在于,多路输出选择器101还包括第一类开关K1和第二类开关K2,每个第一输入端I1与每个第一输出端O1之间设置有第一类开关K1,每个第二输入端I2与每个第二输出端O2之间设置有第二类开关K2。

[0039] 第一类开关K1用于控制将第一输入端I1的第一类数据信号传输至第一输出端O1,第二类开关K2用于控制将第二输入端I2的第二类数据信号传输至第二输出端O2。第一类开关K1和第二类开关K2均为P型薄膜晶体管和n型薄膜晶体管。具体地,第一类开关K1和第二类开关K2均为P型薄膜晶体管。

[0040] 多路选择器还包括控制线,控制线用于控制第一类开关K1和第二类开关K2的开启以及关闭状态,每个控制线与第一类开关K1以及第二类开关K2连接。具体地,控制线包括第一控制线SW1、第二控制线SW2以及第三控制线SW3,第一控制线SW1与控制数据线L11的第一类开关K1以及控制数据线L22的第二类开关K2连接,以控制数据线L11输入的第一类数据信号和数据线L22输入的第二类数据信号写入至对应的子像素,第二控制线SW2以及第三控制线SW3的工作原理同理,此处不做详述。

[0041] 请参阅图4,其为图3所示驱动电路的时序图。当扫描线G_n载入扫描信号时,与扫描线G_n连接的子像素均打开,第一控制线SW1载入控制信号使得与第一控制线SW1连接的第一类开关K1和第二类开关K2打开,第一类数据信号和第二类数据信号分别传输至第一输出端O1和第二输出端O2,第一输出端O1和第二输出端O2分别输出至数据线L11中的第一类数据信号以及数据线L22的第二类数据信号写入至两个红色子像素,第二控制线SW2载入控制信号使得数据线L21中的第二类数据信号以及数据线L13中的第一类数据信号写入至两个绿色子像素,第三控制线SW3载入控制信号使得数据线L13中的第一类数据信号以及数据线L23中的第二类数据信号载入至两个蓝色子像素,故扫描线G_n载入扫描信号后,与扫描线G_n相连的同一行子像素中任意相邻两个子像素的极性相反;当扫描线G_{n+1}载入扫描信号时,与扫描线G_{n+1}连接的子像素均打开,第一控制线SW1载入控制信号使得数据线L22中的第二类数据信号写入至蓝色子像素B,第二控制线SW2载入控制信号使得数据线L21中的第二类数据信号以及数据线L13中的第一类数据信号写入至两个红色子像素,第三控制线SW3载入控制信号使得数据线L12中的第一类数据信号以及数据线L23中的第二类数据信号写入至两个蓝色子像素,故同一列子像素中相邻两个子像素的分别写入第一类数据信号或第二类数据信号中的一者,整体而言,驱动电路实现宏观点灯时的点反转驱动。

[0042] 本申请还提供一种液晶显示器,液晶显示器包括驱动电路,驱动电路用于驱动多

个阵列排布的子像素发光,驱动电路包括:

[0043] 多条平行设置的第一类数据线和多条与第一类数据线平行设置的第二类数据线,任意相邻两条第一类数据线之间设置有一条第二类数据线;

[0044] 同一列子像素中的相邻两个子像素分别与第一类数据线和与第一类数据线相邻的第二数据线连接,同一行子像素中的相邻两个子像素分别与第一类数据线和与第一类数据线相邻的第二数据线连接;

[0045] 其中,每条第一类数据线所传输的数据信号为第一类数据信号,每条第二类数据线所传输的数据信号为第二类数据信号;

[0046] 第一类数据信号的极性与第二类数据信号的极性相反。

[0047] 进一步地,驱动电路还包括多路输出选择器,多路输出选择器包括第一输入端、第一输出端、第二输入端以及第二输出端,每个第一输入端与至少两个第一输出端对应以将每个第一输入端载入的第一类数据信号传输至至少两个第一输出端,每个第二输入端与至少两个第二输出端对应以将每个第二输入端载入的第二类数据信号传输至至少两个所述第二输出端,每个第一输出端与一条第一类数据线连接以将第一类数据信号输出至第一类数据线,每个第二输出端与一条第二类数据线连接以将第二类数据信号输出至第二类数据线。

[0048] 每个第一输入端与三个第一输出端对应,每个第二输入端与三个第二输出端对应。

[0049] 多路输出选择器还包括第一类开关以及第二类开关,每个第一输入端与每个第一输出端之间设置有第一类开关,每个第二输入端与每个第二输出端之间设置有第二类开关。

[0050] 第一类开关和第二类开关均为P型薄膜晶体管或n型薄膜晶体管。

[0051] 本申请实施例液晶显示器通过使同一列子像素中的相邻两个子像素分别与第一类数据线和第二类数据线连接,同一行子像素中的相邻两个子像素分别与第一类数据线和与第一类数据线相邻的第二数据线连接,输入第一类数据线的的第一类数据信号和输入第二类数据线的第二类数据信号的极性相反,以实现液晶显示器显示时的点反转驱动方式,改善画面闪烁现象,避免出现纵向信号串扰的同时,降低驱动芯片所需的功耗。

[0052] 以上实施例的说明只是用于帮助理解本申请的技术方案及其核心思想;本领域的普通技术人员应当理解:其依然可以对前述各实施例所记载的技术方案进行修改,或者对其中部分技术特征进行等同替换;而这些修改或者替换,并不使相应技术方案的本质脱离本申请各实施例的技术方案的范围。

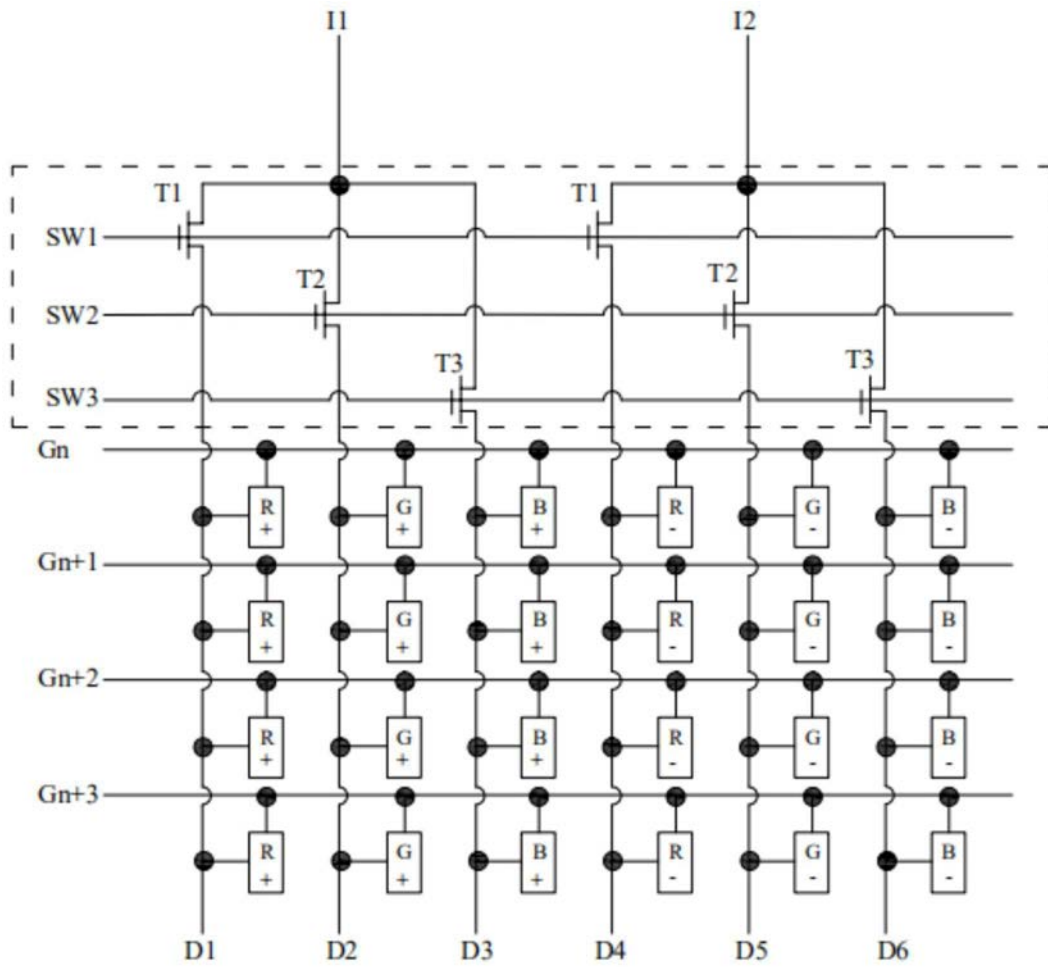


图1

100

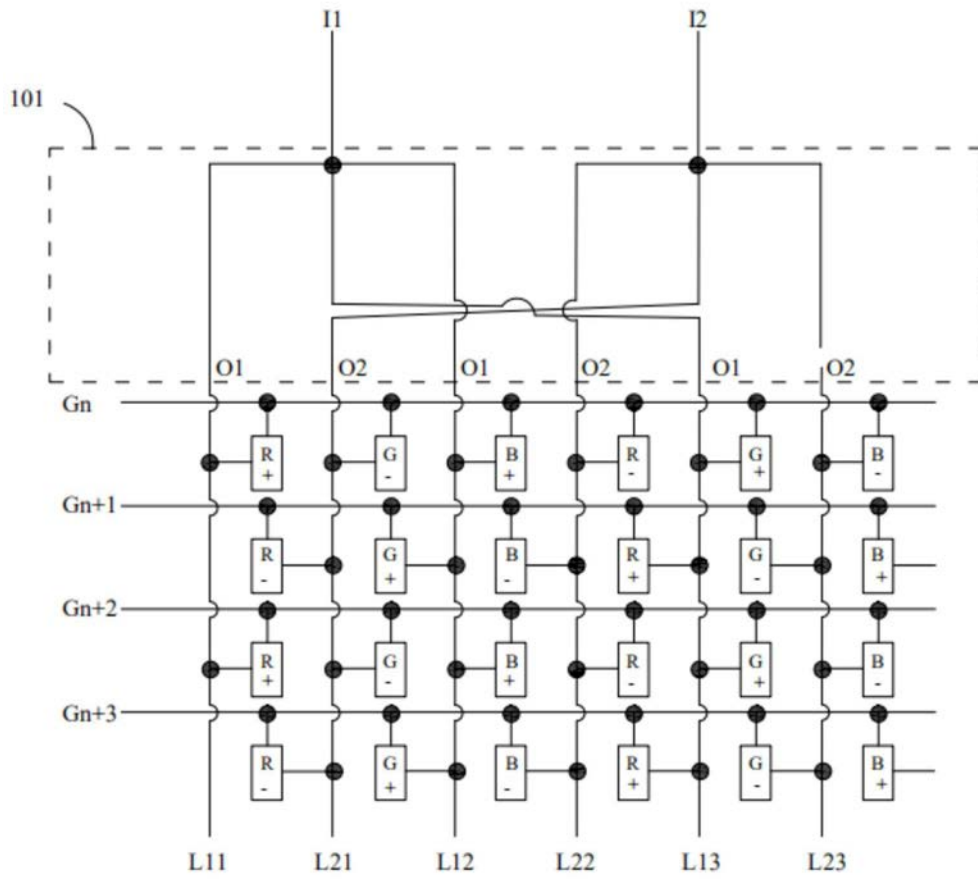


图2

专利名称(译)	驱动电路及液晶显示器		
公开(公告)号	CN111312192A	公开(公告)日	2020-06-19
申请号	CN202010253217.9	申请日	2020-04-02
[标]申请(专利权)人(译)	深圳市华星光电技术有限公司		
发明人	龙志娟		
IPC分类号	G09G3/36		
代理人(译)	徐世俊		
外部链接	Espacenet SIPO		

摘要(译)

本申请提供一种驱动电路及液晶显示器，通过使同一列子像素中的相邻两个子像素分别与第一类数据线和第二类数据线连接，同一行子像素中的相邻两个子像素分别与第一类数据线和第二类数据线连接，输入第一类数据线的的第一类数据信号和输入第二类数据线的第二类数据信号的极性相反，以实现液晶显示器显示时的点反转驱动方式，改善画面闪烁现象，避免出现纵向信号串扰的同时，降低驱动芯片所需的功耗。

