



(12)发明专利申请

(10)申请公布号 CN 111176024 A

(43)申请公布日 2020.05.19

(21)申请号 201811338884.6

(22)申请日 2018.11.12

(71)申请人 惠科股份有限公司

地址 518000 广东省深圳市宝安区石岩街道水田村民营工业园惠科工业园厂房1、2、3栋,九州阳光1号厂房5、7楼

(72)发明人 杨春辉

(74)专利代理机构 深圳中一专利商标事务所

44237

代理人 高星

(51)Int.Cl.

G02F 1/1339(2006.01)

G02F 1/1343(2006.01)

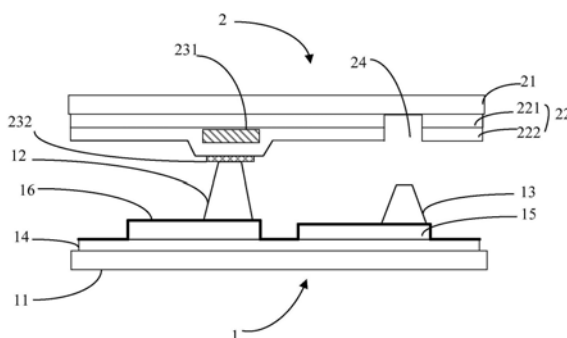
权利要求书2页 说明书7页 附图4页

(54)发明名称

一种显示模组及显示设备

(57)摘要

本发明适用于显示技术领域,提供了一种显示模组及显示设备,包括相对设置的第一基板和第二基板;第一基板包括第一基底;主隔垫物及辅隔垫物,第二基板包括第二基底,保护层,金属增高层和透明导电增高层,金属增高层设置于保护层内部,透明导电增高层设置于保护层一侧,金属增高层和透明导电增高层层叠设置并与主隔垫物对应;本发明在第二基底上设置金属增高层和透明导电增高层,在保护层上开设避让槽,使得面板的段差得以增大,增大量为金属增高层和透明导电增高层的厚度与避让槽的深度之和,进而有效的增大了段差,增大液晶冗余,提升面板品质。



1. 一种显示模组,其特征在于,包括相对设置的第一基板和第二基板;  
所述第一基板包括:  
第一基底;  
主隔垫物和辅隔垫物,间隔设置于所述第一基底上;  
所述第二基板包括:  
第二基底,与所述第一基底相对间隔设置;  
保护层,设置于所述第二基底靠近所述第一基底的一侧;  
金属增高层和透明导电增高层,所述金属增高层设置于所述保护层内部,所述透明导电增高层设置于所述保护层靠近所述第一基底的一侧,所述金属增高层和透明导电增高层层叠设置并与所述主隔垫物对应;  
避让槽,开设于所述保护层,与所述辅隔垫物对应,可供所述辅隔垫物伸入。
2. 如权利要求1所述的显示模组,其特征在于,所述主隔垫物的高度大于或等于所述辅隔垫物的高度。
3. 如权利要求1所述的显示模组,其特征在于,所述保护层包括层叠设置的第一绝缘层和第二绝缘层,所述第一绝缘层靠近所述第二基底;  
所述金属增高层设置于所述第一绝缘层和第二绝缘层之间;  
所述透明导电增高层设置于所述第二绝缘层靠近所述第一基底的表面;  
所述第二绝缘层对应所述金属增高层和透明导电增高层的部位凸起,与所述主隔垫物抵接。
4. 如权利要求3所述的显示模组,其特征在于,所述第二基板还包括驱动电路,所述驱动电路包括第一金属层、半导体有源层、第二金属层及像素电极,所述第一金属层设置于所述第二基底和第一绝缘层之间,所述半导体有源层和第二金属层设置于所述第一绝缘层和第二绝缘层之间,所述像素电极设置于所述第二绝缘层靠近所述第一基板的一侧;  
所述金属增高层和所述第二金属层在同一制程中间隔形成,所述金属增高层位于所述第一绝缘层上,所述第二金属层位于所述半导体有源层及第一绝缘层上;  
所述透明导电增高层和所述像素电极在同一制程中间隔形成于所述第二绝缘层上。
5. 如权利要求4所述的显示模组,其特征在于,所述金属增高层和所述第二金属层的厚度相同;和/或  
所述透明导电增高层和所述像素电极的厚度相同。
6. 如权利要求4所述的显示模组,其特征在于,所述金属增高层的厚度大于所述第二金属层的厚度;和/或  
所述透明导电增高层的厚度大于所述像素电极的厚度。
7. 如权利要求4所述的显示模组,其特征在于,所述第二金属层包括数据线,所述金属增高层和所述数据线的间距大于 $5\mu\text{m}$ ;所述透明导电增高层与所述像素电极的间距大于 $5\mu\text{m}$ 。
8. 如权利要求3所述的显示模组,其特征在于,所述避让槽自所述第二绝缘层靠近所述第一基板的表面至少延伸至所述第二绝缘层的内部。
9. 一种显示模组,其特征在于,包括相对设置的薄膜晶体管阵列基板和彩色滤光片基板;

所述彩色滤光片基板包括：

第一基底；

黑矩阵，设置于所述第一基底上；

色阻层，设置于所述第一基底及黑矩阵上，包括至少三种不同颜色的色阻块，所述不同颜色的色阻块通过所述黑矩阵相间隔；

主隔垫物和辅隔垫物，间隔设置于所述黑矩阵上或设置于所述色阻层与所述黑矩阵对应的区域；

所述第二基板包括：

第二基底，与所述第一基底相对间隔设置；

第一绝缘层，设置于所述第二基底靠近所述第一基底的一侧；

第二绝缘层，设置于所述第一绝缘层靠近所述第一基底的一侧；

金属增高层和透明导电增高层，所述金属增高层设置于所述第一绝缘层和第二绝缘层之间，所述透明导电增高层设置于所述第二绝缘层靠近所述第一基底的一侧，所述金属增高层和透明导电增高层层叠设置并与所述主隔垫物对应；

避让槽，可供所述辅隔垫物伸入，自所述第二绝缘层的表面开设至所述第一绝缘层的表面或开设至所述第二基底。

10. 一种显示设备，其特征在于，包括背光模组以及权利要求1至9任一项所述的显示模组。

## 一种显示模组及显示设备

### 技术领域

[0001] 本发明属于显示技术领域,特别涉及一种显示模组及显示设备。

### 背景技术

[0002] 液晶显示模组主要由彩色滤光片(Color Filter,CF)基板和薄膜晶体管(Thin Film Transistor,TFT)阵列基板间隔一定距离对组且密封周边形成,这种由两块基板对盒形成的结构也称为液晶盒,盒内填充液晶材料。其中,CF基板是实现液晶显示器的色彩显示的关键材料,同时还影响显示亮度、对比度等光学特性。CF基板主要包括玻璃基板(Glass Substrate,GS)、黑矩阵(Black Matrix,BM)、色阻(Color Resist,CR)、ITO(Indium Tin Oxides,铟锡氧化物)和柱状间隔物(Post Spacer,PS)。PS用于维持TFT基板与CF基板之间的间隙稳定。

[0003] 液晶盒内一般有两种PS,一种是正常情况下维持液晶盒间隙的主PS(Main-PS,MPS),另外一种是在液晶盒厚变小时起到支撑作用的辅PS(Sub-PS,SPS)。在非正常情况下,例如当温度过高时,液晶体积膨胀,MPS支撑力减小,液晶膨胀后会局部聚集在一起出现重力Mura(亮度不均、斑点),定义出现重力Mura的边界液晶量为L1;当温度过低时,液晶体积缩小,盒厚变小,SPS产生支撑力,阻止液晶盒厚的进一步下降,此时局部空间仍有可能因无液晶而出现真空气泡,定义出现真空气泡的边界液晶量为L2。在L1与L2之间的液晶量,称为LC margin(液晶冗余),在此范围内不会出现重力mura与真空气泡,LC margin在合理的范围内要求越大越好。

[0004] MPS和SPS随着液晶盒间隙的减小而先后接触TFT基板,产生PS段差,当段差过小时,无法保证液晶冷缩后仍能够充满液晶盒,进而易产生真空气泡,使得LC margin过小,合适的段差是保证足够大的LC margin的必要条件,也是提升液晶显示模组品质的重要因素。因此,需要提供新的增大段差的方案,以增大LC margin。

### 发明内容

[0005] 本发明的目的在于提供一种显示模组,旨在解决显示模组的LC margin较小而影响显示模组品质的技术问题。

[0006] 本发明是这样实现的,一种显示模组,包括相对设置的第一基板和第二基板;

[0007] 所述第一基板包括:

[0008] 第一基底;

[0009] 主隔垫物和辅隔垫物,间隔设置于所述第一基底上;

[0010] 所述第二基板包括:

[0011] 第二基底,与所述第一基底相对间隔设置;

[0012] 保护层,设置于所述第二基底靠近所述第一基底的一侧;

[0013] 金属增高层和透明导电增高层,所述金属增高层设置于所述保护层内部,所述透明导电增高层设置于所述保护层靠近所述第一基底的一侧,所述金属增高层和透明导电增

高层层叠设置并与所述主隔垫物对应；

[0014] 避让槽,开设于所述保护层,与所述辅隔垫物对应,可供所述辅隔垫物伸入。

[0015] 在一个实施例中,所述主隔垫物的高度大于或等于所述辅隔垫物的高度。

[0016] 在一个实施例中,所述保护层包括层叠设置的第一绝缘层和第二绝缘层,所述第一绝缘层靠近所述第二基底；

[0017] 所述金属增高层设置于所述第一绝缘层和第二绝缘层之间；

[0018] 所述透明导电增高层设置于所述第二绝缘层靠近所述第一基底的表面；

[0019] 所述第二绝缘层对应所述金属增高层和透明导电增高层的部位凸起,与所述主隔垫物抵接。

[0020] 在一个实施例中,所述第二基板还包括驱动电路,所述驱动电路包括第一金属层、半导体有源层、第二金属层及像素电极,所述第一金属层设置于所述第二基底和第一绝缘层之间,所述半导体有源层和第二金属层设置于所述第一绝缘层和第二绝缘层之间,所述像素电极设置于所述第二绝缘层靠近所述第一基板的一侧；

[0021] 所述金属增高层和所述第二金属层在同一制程中间隔形成,所述金属增高层位于所述第一绝缘层上,所述第二金属层位于所述半导体有源层及第一绝缘层上；

[0022] 所述透明导电增高层和所述像素电极在同一制程中间隔形成于所述第二绝缘层上。

[0023] 在一个实施例中,所述金属增高层和所述第二金属层的厚度相同；和/或

[0024] 所述透明导电增高层和所述像素电极的厚度相同。

[0025] 在一个实施例中,所述金属增高层的厚度大于所述第二金属层的厚度；和/或

[0026] 所述透明导电增高层的厚度大于所述像素电极的厚度。

[0027] 在一个实施例中,所述第二金属层包括数据线,所述金属增高层和所述数据线的间距大于 $5\mu\text{m}$ ；所述透明导电增高层与所述像素电极的间距大于 $5\mu\text{m}$ 。

[0028] 在一个实施例中,所述避让槽自所述第二绝缘层靠近所述第一基底的表面至少延伸至所述第二绝缘层的内部。

[0029] 本发明的另一目的在于提供一种显示模组,包括相对设置的薄膜晶体管阵列基板和彩色滤光片基板；

[0030] 所述彩色滤光片基板包括：

[0031] 第一基底；

[0032] 黑矩阵,设置于所述第一基底上；

[0033] 色阻层,设置于所述第一基底及黑矩阵上,包括至少三种不同颜色的色阻块,所述不同颜色的色阻块通过所述黑矩阵相间隔；

[0034] 主隔垫物和辅隔垫物,间隔设置于所述黑矩阵上或设置于所述色阻层与所述黑矩阵对应的区域；

[0035] 所述第二基板包括：

[0036] 第二基底,与所述第一基底相对间隔设置；

[0037] 第一绝缘层,设置于所述第二基底靠近所述第一基底的一侧；

[0038] 第二绝缘层,设置于所述第一绝缘层靠近所述第一基底的一侧；

[0039] 金属增高层和透明导电增高层,所述金属增高层设置于所述第一绝缘层和第二绝

缘层之间,所述透明导电增高层设置于所述第二绝缘层靠近所述第一基底的一侧,所述金属增高层和透明导电增高层层叠设置并与所述主隔垫物对应;

[0040] 避让槽,可供所述辅隔垫物伸入,自所述第二绝缘层的表面开设至所述第一绝缘层的表面或开设至所述第二基底。

[0041] 本发明的另一目的在于提供一种显示设备,包括背光模组以及上述任一种显示模组。

[0042] 本发明提供的显示模组及显示设备在第二基底上设置金属增高层和透明导电增高层,在第二基板的保护层上开设避让槽,主隔垫物与金属增高层和透明导电增高层相对,辅隔垫物与避让槽相对且可伸入避让槽,使得面板的段差增大了金属增高层和透明导电增高层的厚度与避让槽的深度之和,最大可增加至金属增高层和透明导电增高层的厚度和保护层的厚度之和,进而有效的增大了段差,增大液晶冗余,提升面板品质。

## 附图说明

[0043] 图1是本发明实施例提供的显示模组的第一种截面示意图;

[0044] 图2是图1所示显示模组的部分截面示意图;

[0045] 图3是本发明实施例提供的显示模组的第二基板的平面结构示意图;

[0046] 图4是图3中A向剖面中的一半结构示意图;

[0047] 图5是图3中A向剖面中的另一半结构示意图;

[0048] 图6是本发明实施例提供的显示模组的第二种截面示意图;

[0049] 图7是本发明实施例提供的显示模组的第三种截面示意图;

[0050] 图8是本发明实施例提供的显示模组的第四种截面示意图。

## 具体实施方式

[0051] 为了使本发明的目的、技术方案及优点更加清楚明白,以下结合附图及实施例,对本发明进行进一步详细说明。应当理解,此处所描述的具体实施例仅用以解释本发明,并不用于限定本发明。

[0052] 需说明的是,当部件被称为“固定于”或“设置于”另一个部件,它可以直接或者间接位于该另一个部件上。当一个部件被称为“连接于”另一个部件,它可以是直接或者间接连接至该另一个部件上。术语“上”、“下”、“左”、“右”、“前”、“后”、“竖直”、“水平”、“顶”、“底”、“内”、“外”等指示的方位或位置为基于附图所示的方位或位置,仅是为了便于描述,不能理解为对本技术方案的限制。术语“第一”、“第二”仅用于便于描述目的,而不能理解为指示或暗示相对重要性或者隐含指明技术特征的数量。“多个”的含义是两个或两个以上,除非另有明确具体的限定。

[0053] 为了说明本发明所述的技术方案,以下结合具体附图及实施例进行详细说明。

[0054] 请参阅图1和图2,本发明实施例提供的显示模组包括相对设置的第一基板1和第二基板2;该第一基板1和第二基板2对组封边后形成显示模组,可以理解,对于液晶显示模组,第一基板1和第二基板2之间灌注液晶材料。该第一基板1主要包括第一基底11、设置于第一基底11上的主隔垫物12以及辅隔垫物13,主隔垫物12和辅隔垫物13用于支撑液晶盒间隙。该第一基板1还包括其他功能结构以配合第二基板2实现显示功能。第二基板2包括第二

基底21、设置于第二基底21靠近第一基底11一侧的保护层22,该第二基底21作为第二基板2的主要支撑结构,用于承载其他功能器件和电路等,第二基底21与第一基底11相对间隔设置,以形成用于容置液晶材料的空间。第二基板2还包括金属增高层231和透明导电增高层232,金属增高层231设置于保护层22内部,透明导电增高层232设置于保护层22表面。金属增高层231和透明导电增高层232与主隔垫物12对应,二者可以是沿着第一基底11和第二基底21的垂直方向上正对。第二基板2还包括避让槽24,开设于保护层22,与辅隔垫物13对应,具体可以是沿着第一基底11和第二基底21的垂直方向上正对,该避让槽24可以供辅隔垫物13伸入。当然,该第二基板2还包括设置于第二基底21上的其他功能结构,以配合第一基板1实现显示功能。在自然状态下,主隔垫物12与保护层22对应金属增高层231和透明导电增高层232的部位抵顶,在低温状态下,液晶收缩,辅隔垫物13伸入避让槽24,抵接于避让槽24的底部。

[0055] 该显示模组中,基于上述金属增高层231、透明导电增高层232和避让槽24的设置,得到段差 $L=D_0+D_1+D_2+H$ ,其中, $D_0$ 为主隔垫物12和辅隔垫物13的高度差,该高度差指主隔垫物12的自由端和辅隔垫物13的自由端之间的垂直距离。 $D_1$ 为金属增高层231的厚度, $D_2$ 为透明导电增高层232的厚度, $H$ 为避让槽24的深度。其中,避让槽24开设于保护层22,深度 $H$ 大于0且小于或等于保护层22的总厚度 $D_3$ ,因此段差 $L$ 大于 $D_0+D_1+D_2$ 且小于或等于 $D_0+D_1+D_2+D_3$ 。当避让槽24的深度等于保护层22的厚度 $D_3$ 时,段差最大。

[0056] 本发明实施例提供的显示模组,在第二基底21上设置金属增高层231和透明导电增高层232,在第二基板2的保护层22上开设避让槽24,主隔垫物12与金属增高层231和透明导电增高层232相对,辅隔垫物13与避让槽24相对且可伸入避让槽24,使得面板的段差增大,增大量为金属增高层231和透明导电增高层231的厚度与避让槽24的深度之和,最大可增加至金属增高层和透明导电增高层的厚度以及保护层的厚度之和,进而有效的增大了段差,增大液晶冗余,提升显示模组品质。

[0057] 参阅图1,在本实施例中,第一基板1可以但不限于是彩色滤光片基板,第二基板2可以但不限于是薄膜晶体管阵列基板。当第一基板1是彩色滤光片基板时,第一基板1还包括黑矩阵14,还可以进一步包括色阻层15,其中,黑矩阵14设置于第一基底11朝向第二基底21的一侧,色阻层15设置于第一基底11和黑矩阵14朝向第二基底21的一侧,色阻层15包括至少三种不同颜色的色阻块,例如红、绿、蓝色阻块,或者红、绿、蓝、白色阻块等,黑矩阵14为网格状,其横纵线条交叉界定出多个子区域,每个子区域对应一个子像素,每个色阻块对应一子区域。可选地,主隔垫物12和辅隔垫物13可以设置于黑矩阵14上,也可以设置于色阻块上对应黑矩阵14的区域。

[0058] 相应地,第一基板1为彩色滤光片基板时,第二基板2是薄膜晶体管阵列基板,该第二基板2还包括驱动电路,该驱动电路基于第二基底21设置并由上述保护层22保护。

[0059] 基于上述金属增高层231和透明导电增高层232的设置,该第二基板2可以为薄膜晶体管阵列基板,这样可以在工艺制程上得到优化。参考图3至图5,第二基底21上设有驱动电路,驱动电路包括第一金属层211、半导体有源层212、第二金属层213及像素电极214,在薄膜晶体管阵列基板的五道制程中,分别形成第一金属层211、第一绝缘层221、半导体有源层212、第二金属层213、第二绝缘层222、像素电极214。第一绝缘层221和第二绝缘层222构成保护层22。第一金属层211设置于第二基底21和第一绝缘层221之间,半导体有源层212和

第二金属层213设置于第一绝缘层221和第二绝缘层222之间,像素电极214设置于第二绝缘层222靠近第一基板1的一侧。该第一金属层211通常包括扫描线2111和栅极2112,还可以进一步包括第二公共电极2113,用于和像素电极214形成存储电容。该第一绝缘层221用于保护该第一金属层211,半导体有源层212设置于第一绝缘层221上的相应位置,与栅极2112对应。第二金属层213形成于半导体有源层212和第一绝缘层221上,包括搭接于半导体有源层212上方的源极和漏极,还包括铺设于第一绝缘层221上的数据线2131,在垂直于第一基底11的方向,数据线2131与扫描线2111交叉,其线路走向与黑矩阵对应,由黑矩阵遮盖。数据线2131与源极或者漏极连接,用于提供显示信号,也即提供用于实现液晶偏转的电压信号。第二绝缘层222则形成于第二金属层213上,用于保护第二金属层213,同时承载像素电极214,像素电极214通过导电过孔与第二金属层213的源极或者漏极连接。

[0060] 第一绝缘层221和第二绝缘层222可以是由相同或者不同的绝缘材料通过成膜工艺依次形成的,该绝缘材料可以选择导热性好的透明的有机材料或无机材料(例如SiNx)。另外,第一绝缘层221的厚度和第二绝缘层222的厚度可以相同,也可以不同,本实施例不进行严格限制。

[0061] 对应地,上述金属增高层231和透明导电增高层232可以在该五道制程中同时形成,参考图4和图5,其中,在第二金属层213的制程中,可以同时形成金属增高层231,在像素电极214的制程中,同时在第二绝缘层222上的相应位置形成透明导电增高层232。第二绝缘层222对应该金属增高层231的位置形成凸部,在像素电极214的制程中,透明导电增高层232恰好形成于该凸部上,透明导电增高层232抵接于主隔垫物12。

[0062] 在上述五道制程中,为了更加简化工艺,可以使金属增高层231和第二金属层213的厚度相同;透明导电增高层232和像素电极214的厚度相同。此时不需要对同种材料进行不同程度的蚀刻,有利于提高效率。

[0063] 在另一个实施例中,也可以使金属增高层231的厚度大于第二金属层213的厚度;透明导电增高层232的厚度大于像素电极214的厚度,这样可以尽可能的增大段差,提升液晶冗余,提升显示模组及液晶显示器的品质。

[0064] 在另一实施例中,还可以使金属增高层231和透明导电增高层232之一与相应的层结构厚度相同,而另一个与对应层结构厚度不同。具体可以根据实际制程的可操作难易程度和需求设置。

[0065] 在一个实施例中,在第二金属层213的制程中形成有数据线2131、源极、漏极和金属增高层231,金属增高层231和数据线2131之间需绝缘间隔,其间距大于 $5\mu\text{m}$ ,另外,在像素电极214的制程中,透明导电增高层232和像素电极214之间的距离也大于 $5\mu\text{m}$ ,进而在工艺水平能够实现的前提下保证绝缘性。

[0066] 在一个实施例中,金属增高层231和透明导电增高层232均为块状结构,可以是多边形、圆形、椭圆形等,其面积等于或者略大于主隔垫物12的横截面面积或主隔垫物12的自由端面积。当主隔垫物12为直径一致的柱状时,金属增高层231和透明导电增高层232的面积略大于主隔垫物12的横截面面积;当主隔垫物12为直径渐变的台状时,金属增高层231和透明导电增高层232的面积至少大于主隔垫物12的自由端的面积。

[0067] 在一个实施例中,金属增高层231的尺寸大于或等于透明导电增高层232的尺寸,即金属增高层231在第二基底21上的投影能够覆盖透明导电增高层232在第二基底21上的

投影。在其他实施例中,金属增高层231的面积也可以小于透明导电增高层232的面积,本实施例不严格限制。

[0068] 作为避让槽的具体实现方式,参考图3和图5,在阵列基板的五道制程中,避让槽24于第二绝缘层222的制程中形成。在该制程中,在第二绝缘层222上需开设过孔以导通像素电极214和源极或漏极,与此同时,可以在第二绝缘层222对应辅隔垫物13的部位一并开槽,形成避让槽24。可选地,该避让槽24的深度可以和过孔一致,也可以小于过孔的深度或者大于过孔的深度,避让槽24的底部面积大于或等于辅隔垫物13的自由端的面积,以使得辅隔垫物13能够触及避让槽24的底部。

[0069] 作为避让槽24的第一种结构,参考图8,避让槽24自第二绝缘层222靠近第一基板1的表面延伸至第二绝缘层222的内部,深度H小于第二绝缘层222的厚度。

[0070] 作为避让槽24的第二种结构,参考图6,避让槽24自第二绝缘层222靠近第一基板1的表面延伸至第一绝缘层221的表面,深度H等于第二绝缘层222的厚度。

[0071] 作为避让槽24的第三种结构,参考图7,避让槽24自第二绝缘层222靠近所述第一基板1的表面延伸至第一绝缘层221的内部;深度H大于第二绝缘层222的厚度D42且小于保护层22的总厚度D4。

[0072] 作为避让槽24的第四种结构,参考图1,避让槽24自第二绝缘层222靠近第一基板1的表面延伸至第二基底21,深度H等于保护层22的总厚度D4。

[0073] 上述避让槽24的结构中,可选择第四种结构,使得段差更大。

[0074] 在一个实施例中,主隔垫物12的高度等于辅隔垫物13的高度。由于上述段差 $L=D_0+D_1+D_2+H$ ,当主隔垫物12的高度等于辅隔垫物13的高度时, $D_0$ 为零, $L=D_1+D_2+H$ ,依然具有较大的段差值,这可以降低间隔物制程的复杂程度和工艺难度,可以采用各处透光率相同的掩膜版制作高度一致的主隔垫物12和辅隔垫物13,在工艺上更容易实现,容易保证主、辅隔垫物13高度一致,且避免采用结构复杂的掩膜版,避免不同高度间隔物的高度差一致性差的问题。

[0075] 在另一个实施例中,主隔垫物12的高度大于辅隔垫物13的高度。在金属增高层231和透明导电增高层232的高度一定的情况下,辅隔垫物13的高度小于主隔垫物12的高度,能够使得辅隔垫物13的自由端与避让槽24的底部之间的距离更大,进而提高段差。不同高度的间隔物可以通过特殊掩膜版一次成型,例如在掩膜版上对应主隔垫物12和辅隔垫物13的位置设置紫外线透过率不同的结构,使得间隔物材料的蚀刻深度不同,形成不同高度的间隔物。具体地,可以采用灰阶掩膜板(GTM)、狭缝掩膜板(SSM)或半透膜掩膜板(HTM),通过减低局部紫外线透过率,按照预定的主隔垫物12和辅隔垫物13的高度,蚀刻掉预定厚度的间隔物材料,形成预定高度的主隔垫物12和辅隔垫物13。

[0076] 在本实施例中,可以理解的是,段差在一定范围内越大越好,但必然不适合无限制增大,第二基底21和第一基底11的变形量存在一定临界值,即液晶盒厚的变化空间具有一定界限,当液晶分子收缩到一定程度时,第二基底21和第一基底11达到最大变形量,无法继续压缩,此时随着液晶分子的进一步收缩,可能出现真空气泡。在这种情况下,辅隔垫物13若仍然未接触避让槽24的底部,则不能起到支撑盒厚的作用,进而,辅隔垫物13的作用失效。一般地,该段差的范围可以是0.4-0.8mm。

[0077] 在本实施例中,第二基底21上的黑矩阵14网格界定出若干个子像素区域,主隔垫

物12和辅隔垫物13可以分设于不同的子像素区域内,并且对应黑矩阵14所遮盖的区域设置。例如,主隔垫物12设置于红光子像素区域内,辅隔垫物13设置于绿光子像素区域内或者蓝光子像素区域内;或者,主隔垫物12设置于绿光子像素区域内,辅隔垫物13设置于红光子像素区域内或者蓝光子像素区域内;或者,主隔垫物12设置于蓝光子像素区域内,辅隔垫物13设置于红光子像素区域内。另外,在每个子像素区域内,薄膜晶体管器件的栅极2112和源漏极靠近扫描线2111设置,栅极2112与扫描线2111连接。

[0078] 相应地,在一个子像素区域内,可以对应设置一个主隔垫物12或者一个辅隔垫物13,在第二基层21上,金属增高层231和透明导电增高层232与栅极2112位于扫描线2111同侧,其相对于扫描线2111的位置与栅极2112相对于扫描线2111的位置相同或近似,同时,其与数据线2131保持一定的相对距离,以防止导通。将金属增高层231和透明导电增高层232设置于此,在工艺上易于实现,且不会影响像素开口率。同样地,避让槽24位于黑矩阵14所遮盖的区域并且与栅极2112位于扫描线2111同侧,其相对于扫描线2111的位置与栅极2112相对于扫描线2111的位置相同或近似。

[0079] 在一个实施例中,为了实现液晶分子的偏转和规则取向,在第一基板1的色阻层15上还依次设置第一公共电极16和第一配向膜,在第二基板2的像素电极214之上还设有第二配向膜,第一公共电极16和像素电极214形成极间电容。第一配向膜和第二配向膜用于控制液晶分子在自然状态下的取向。

[0080] 在一个实施例中,第一基板1的第一公共电极16和第二基板2的第二公共电极2113连接,具体可以通过第一基板和第二基板之间的导电金球连接,也可以通过用于封边的框胶连接,该框胶内部可以设置导电结构或者混合导电材料等。

[0081] 本发明实施例提供的显示模组主要用于液晶显示设备,包含该显示模组的液晶显示设备也在本发明的保护范围内。该液晶显示设备还包括背光模组,用于提供照明,该背光模组可以是侧入式背光模组,也可以是直下式背光模组。

[0082] 以上所述仅为本发明的较佳实施例而已,并不用以限制本发明,凡在本发明的精神和原则之内所作的任何修改、等同替换和改进等,均应包含在本发明的保护范围之内。

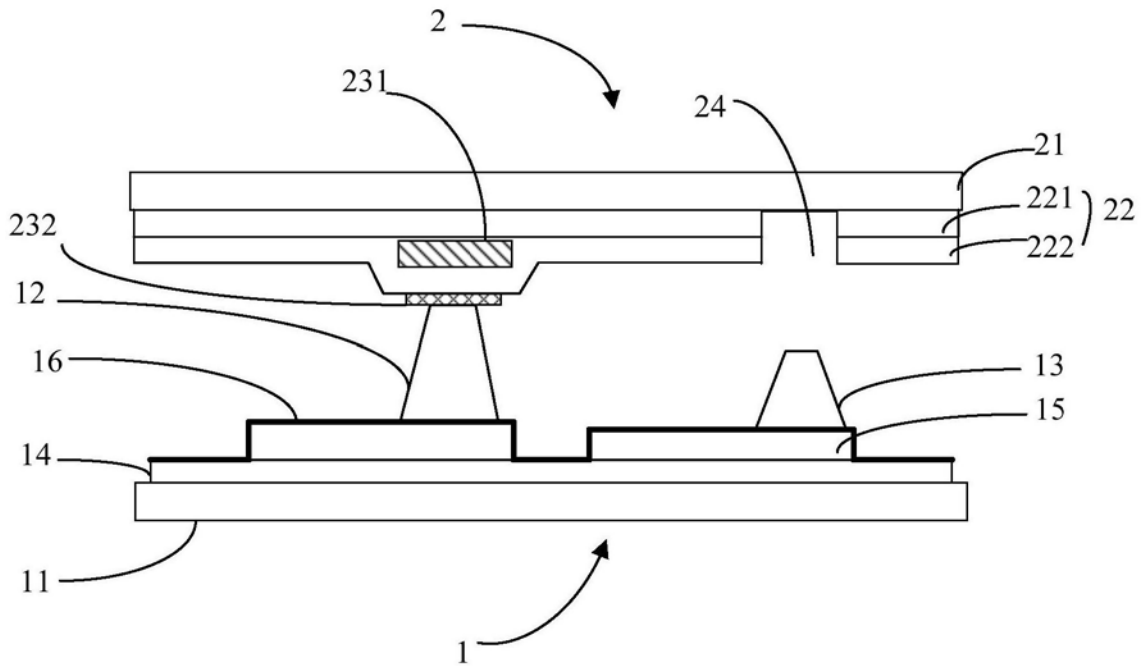


图1

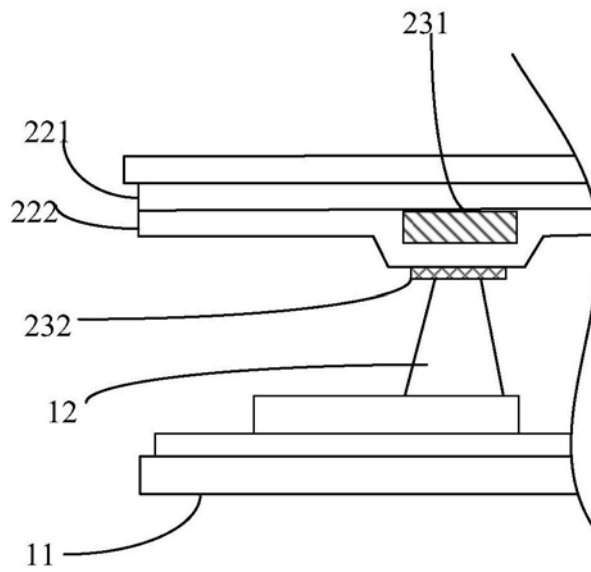


图2

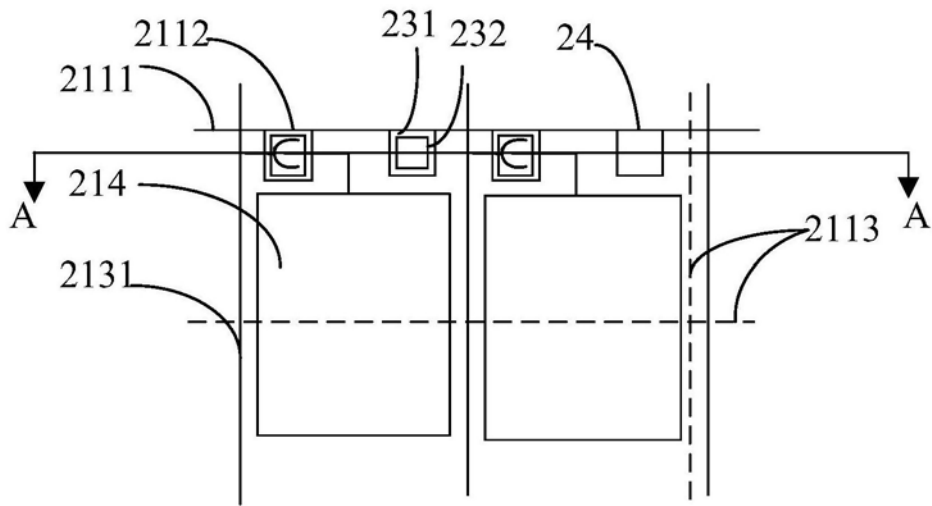


图3

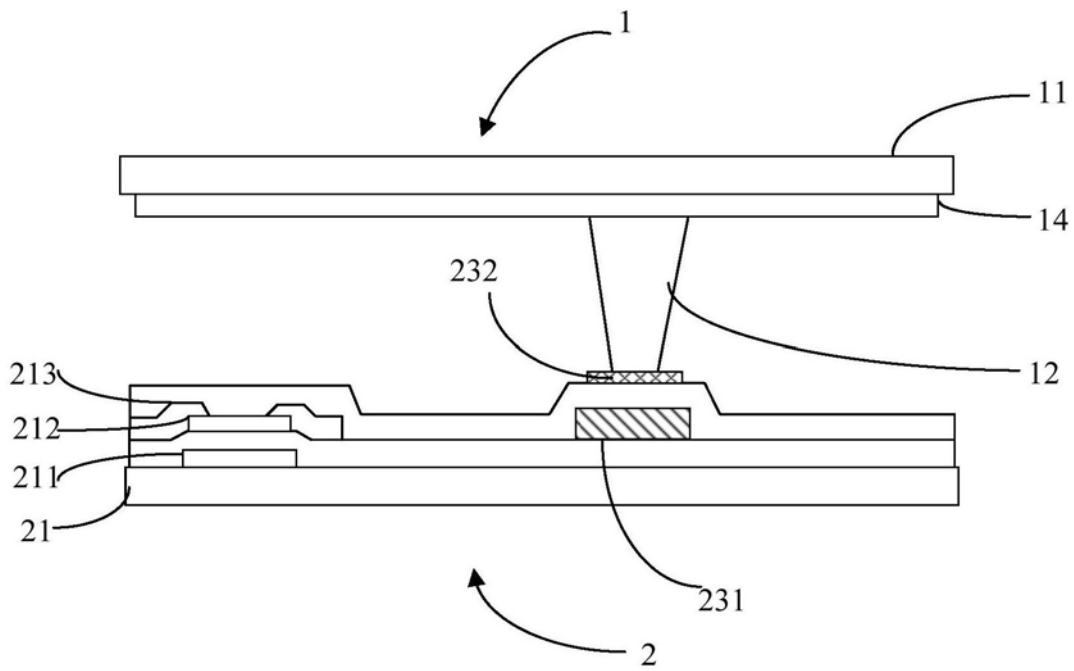


图4

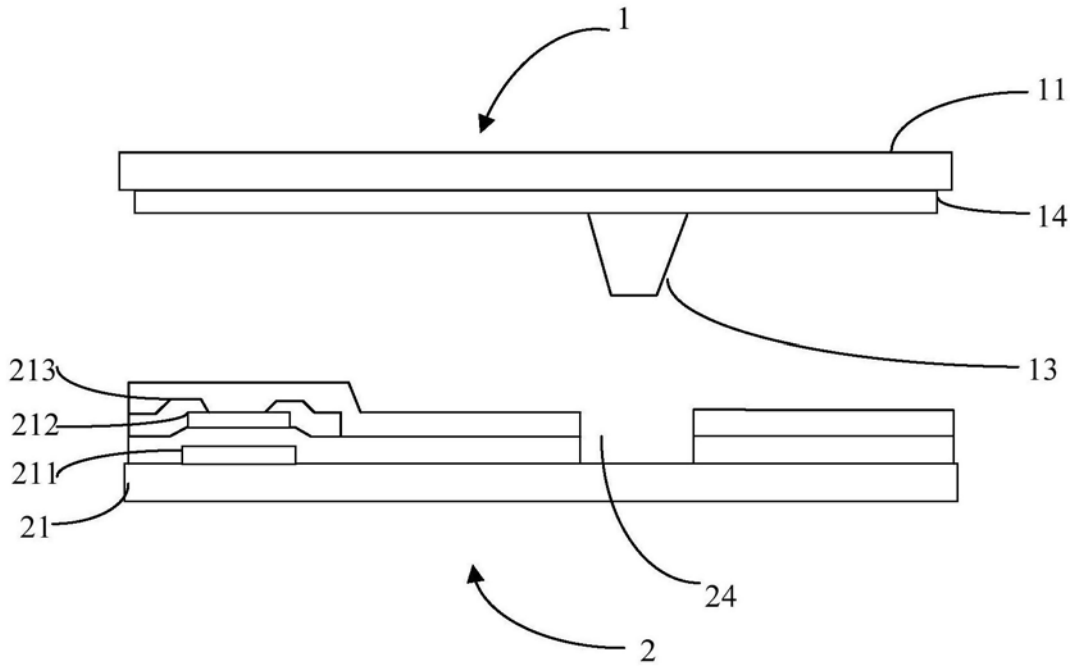


图5

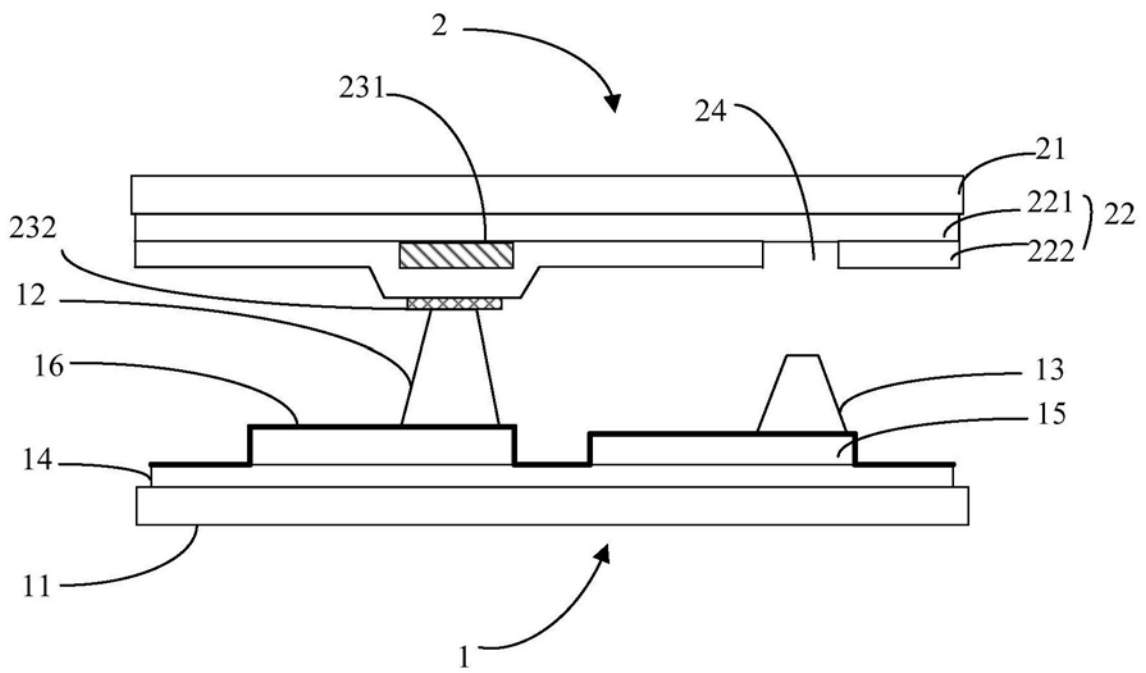


图6

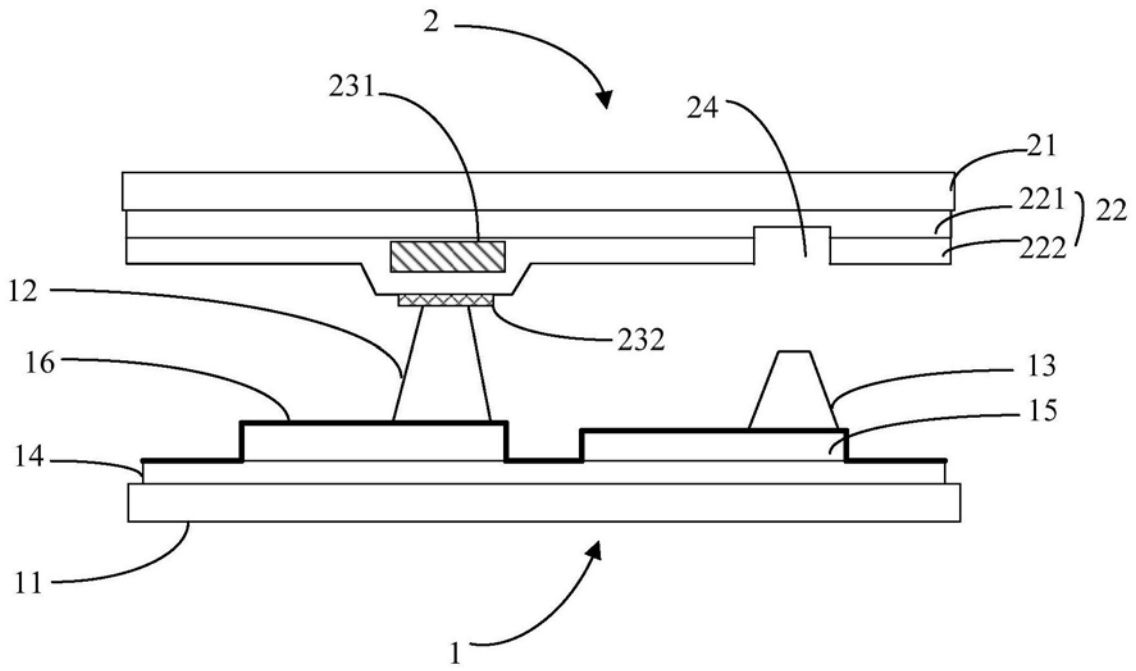


图7

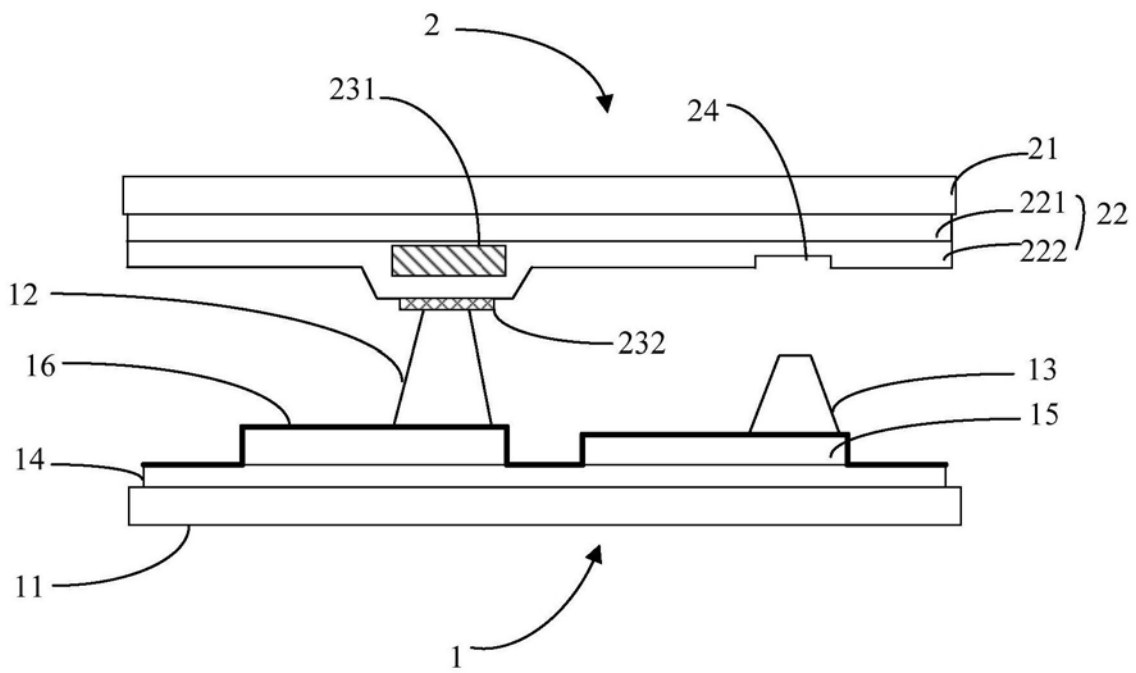


图8

专利名称(译)	一种显示模组及显示设备		
公开(公告)号	<a href="#">CN111176024A</a>	公开(公告)日	2020-05-19
申请号	CN201811338884.6	申请日	2018-11-12
[标]申请(专利权)人(译)	惠科股份有限公司		
申请(专利权)人(译)	惠科股份有限公司		
当前申请(专利权)人(译)	惠科股份有限公司		
[标]发明人	杨春辉		
发明人	杨春辉		
IPC分类号	G02F1/1339 G02F1/1343		
代理人(译)	高星		
外部链接	<a href="#">Espacenet</a>	<a href="#">SIPO</a>	

摘要(译)

本发明适用于显示技术领域，提供了一种显示模组及显示设备，包括相对设置的第一基板和第二基板；第一基板包括第一基底；主隔垫物及辅助隔垫物，第二基板包括第二基底，保护层，金属增高层和透明导电增高层，金属增高层设置于保护层内部，透明导电增高层设置于保护层一侧，金属增高层和透明导电增高层层叠设置并与主隔垫物对应；本发明在第二基底上设置金属增高层和透明导电增高层，在保护层上开设避让槽，使得面板的段差得以增大，增大量为金属增高层和透明导电增高层的厚度与避让槽的深度之和，进而有效的增大了段差，增大液晶冗余，提升面板品质。

