



(12)发明专利申请

(10)申请公布号 CN 109164611 A

(43)申请公布日 2019.01.08

(21)申请号 201811231467.1

(22)申请日 2018.10.22

(71)申请人 昆山龙腾光电有限公司

地址 215301 江苏省苏州市昆山市龙腾路1号

(72)发明人 杨发胜 陈龙 陈尧

(74)专利代理机构 上海波拓知识产权代理有限公司 31264

代理人 杨波

(51)Int.Cl.

G02F 1/13(2006.01)

G02F 1/1343(2006.01)

G09G 3/36(2006.01)

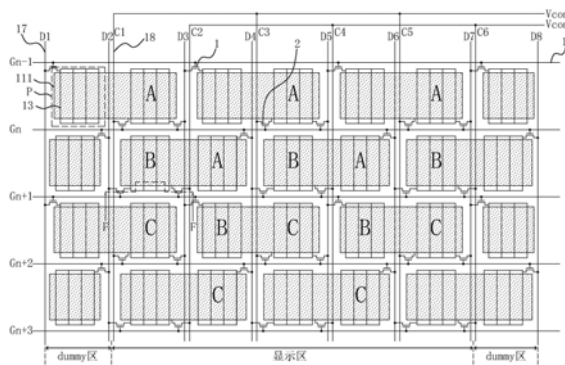
权利要求书2页 说明书7页 附图6页

(54)发明名称

阵列基板及其驱动方法和液晶显示装置及其驱动方法

(57)摘要

一种阵列基板及其驱动方法和液晶显示装置及其驱动方法,其中阵列基板上设有多个公共线和多个公共电极块,该多条公共线和该多条数据线沿相同方向延伸,每条公共线对应位于一条数据线正上方且与该数据线上重叠,每个公共电极块沿扫描线方向同时覆盖相邻两个像素单元,每个公共电极块通过第二开关元件与扫描线及公共线连接,每相邻上下两行的公共电极块以错开一个像素单元的方式交错排列,每一行的各个像素单元交替连接至位于该行像素单元上下两侧的两条扫描线上,每一列的各个像素单元交替连接至位于该列像素单元左右两侧的两条数据线上,本发明能改善显示装置出现显示不均(mura)的问题,提升画面显示质量。



1. 一种阵列基板,该阵列基板(10)上设有多个扫描线(16)及多条数据线(17),由该多条扫描线(16)与该多条数据线(17)相互绝缘交叉限定形成阵列排布的多个像素单元(P),每个像素单元(P)内设有像素电极(13),每个像素电极(13)通过第一开关元件(1)与临近该第一开关元件(1)的扫描线(16)及数据线(17)连接,其特征在于,该阵列基板(10)上还设有多个公共线(18)和多个公共电极块(111),该多条公共线(18)和该多条数据线(17)沿相同方向延伸并通过绝缘层(12)间隔而位于不同层,每条公共线(18)对应位于一条数据线(17)正上方且与该数据线(17)上下重叠,每个公共电极块(111)沿扫描线(16)方向同时覆盖相邻两个像素单元(P),每个公共电极块(111)通过第二开关元件(2)与临近该第二开关元件(2)的扫描线(16)及公共线(18)连接,每相邻上下两行的公共电极块(111)以错开一个像素单元(P)的方式交错排列,每一行的各个像素单元(P)交替连接至位于该行像素单元(P)上下两侧的两条扫描线(16)上,每一列的各个像素单元(P)交替连接至位于该列像素单元(P)左右两侧的两条数据线(17)上。

2. 根据权利要求1所述的阵列基板,其特征在于,该绝缘层(12)在与每个第二开关元件(2)对应的位置设有导通孔(121),每条公共线(18)填入对应的导通孔(121)中与对应的第二开关元件(2)导电连接。

3. 根据权利要求1所述的阵列基板,其特征在于,首尾两列像素单元(P)为虚设的非显示区。

4. 根据权利要求1所述的阵列基板,其特征在于,每个像素电极(13)为具有狭缝的狭缝电极,每个公共电极块(111)为整面的块状电极。

5. 根据权利要求1所述的阵列基板,其特征在于,沿扫描线(16)方向上,位于奇数位置各条公共线(18)在非显示区相互连接,位于偶数位置各条公共线(18)在非显示区相互连接。

6. 一种用于驱动如权利要求1至5任一项所述的阵列基板的驱动方法,其特征在于,该驱动方法包括:

在第一阶段 t_1 ,扫描线 G_n 、 G_{n+1} 同时处于高电平时,对第 n 行和第 $n+1$ 行中与扫描线 G_n 相连的部分像素单元(P)进行充电,并对第 $n+1$ 行和第 $n+2$ 行中与扫描线 G_{n+1} 相连的部分像素单元(P)进行预充电;

在第二阶段 t_2 ,扫描线 G_{n+1} 和 G_{n+2} 同时处于高电平时,对第 $n+1$ 行和第 $n+2$ 行中与扫描线 G_{n+1} 相连且已预充电的像素单元(P)进行充电,并对第 $n+2$ 行和第 $n+3$ 行中与扫描线 G_{n+2} 相连的部分像素单元(P)进行预充电;

其中, n 为正整数。

7. 一种液晶显示装置,其特征在于,包括如权利要求1至5任一项所述的阵列基板(10)、与该阵列基板(10)相对设置的彩膜基板(20)以及位于该阵列基板(10)与该彩膜基板(20)之间的液晶层(30),该彩膜基板(20)上设有辅助电极(21)。

8. 一种用于驱动如权利要求7所述的液晶显示装置的驱动方法,其特征在于,该驱动方法包括:

在第一种视角模式下,向该辅助电极(21)施加参考电压(V_{ref}),通过公共线(18)向每个公共电极块(111)施加相对该参考电压(V_{ref})具有较小压差的公共电压,使各个公共电极块(111)与该辅助电极(21)之间的电压差小于预设值;

在第二种视角模式下,向该辅助电极(21)施加参考电压(V_{ref}),通过公共线(18)向每个公共电极块(111)施加相对该参考电压(V_{ref})具有较大压差的公共电压,使各个公共电极块(111)与该辅助电极(21)之间的电压差大于预设值。

9. 根据权利要求8所述的驱动方法,其特征在于,沿扫描线(16)方向上,位于奇数位置的各条公共线(18)相互连接并统一施加第一公共电压(V_{com1}),位于偶数位置的各条公共线(18)相互连接并统一施加第二公共电压(V_{com2}),该参考电压(V_{ref})为固定不变的直流电压,在第一种视角模式下,该第一公共电压(V_{com1})和该第二公共电压(V_{com2})均与该参考电压(V_{ref})相同,在第二种视角模式下,该第一公共电压(V_{com1})和该第二公共电压(V_{com2})均为以该参考电压(V_{ref})为中心的交流电压,且该第一公共电压(V_{com1})和该第二公共电压(V_{com2})的极性相反。

10. 根据权利要求8所述的驱动方法,其特征在于,该液晶层(30)采用正性液晶分子,该第一种视角模式为宽视角模式,该第二种视角模式为窄视角模式;或者,该液晶层(30)采用负性液晶分子,该第一种视角模式为窄视角模式,该第二种视角模式为宽视角模式。

阵列基板及其驱动方法和液晶显示装置及其驱动方法

技术领域

[0001] 本发明涉及液晶显示的技术领域,特别是涉及一种阵列基板及其驱动方法,还涉及一种液晶显示装置及其驱动方法。

背景技术

[0002] 液晶显示装置(liquid crystal display,LCD)具有画质好、体积小、重量轻、低驱动电压、低功耗、无辐射和制造成本相对较低的优点,在平板显示领域占主导地位。

[0003] 随着液晶显示技术的不断进步,显示器的可视角度已经由原来的 120° 左右拓宽到 160° 以上,人们在享受大视角带来视觉体验的同时,也希望有效保护商业机密和个人隐私,以避免屏幕信息外泄而造成的商业损失或尴尬。因此除了宽视角之外,还需要显示装置可以切换至窄视角。

[0004] 近来,业界开始提出利用彩色滤光片基板(CF)一侧的视角控制电极给液晶分子施加一个垂直电场,来实现宽窄视角切换。请参阅图1与图2,该液晶显示装置包括上基板62、下基板61和位于上基板62与下基板61之间的液晶层63,上基板62上设有视角控制电极621。如图1所示,在宽视角显示时,上基板62上的视角控制电极621不给电压,液晶显示装置实现宽视角显示。如图2所示,当需要窄视角显示时,上基板62上的视角控制电极621给电压,液晶层63中的液晶分子会因为垂直方向电场E(如图2中箭头所示)而翘起,液晶显示装置因为漏光而对比度降低,最终实现窄视角显示。

[0005] 在窄视角显示时,视角控制电极上所加的电压一般为交流电压。液晶显示装置在显示一幅画面时,沿着从上到下的方向进行逐行扫描,由于视角控制电极为整面的平面电极,当第一行扫描线G1打开时,视角控制电极已经被赋予交流电压,当下面的G2-Gn打开时,扫描线的电压由 V_{GH} 变化至 V_{GL} ,由于扫描线与视角控制电极之间的电容耦合影响,每当下一行扫描线打开时,视角控制电极上的信号均被耦合一次,导致面板内不同位置的像素受到信号的耦合影响不一致,导致造成画面闪烁,在波形电压跳变点出现明显的亮暗条纹,在液晶显示装置靠近下端的位置出现区域性显示不均(mura)的问题。

[0006] 为了解决该问题,现有技术通过对施加在视角控制电极上的交流电压的驱动波形和驱动电压进行优化来降低所造成的显示不均的影响,但是无法完全消除;或者通过将液晶显示装置的帧频从60Hz提高到120Hz,来减轻画面的闪烁,但是这样每条扫描线打开的时间减半,会降低像素的充电时间,对像素的充电效果造成影响,且导致驱动变得特殊和复杂,逻辑功耗也会增加。

发明内容

[0007] 为了克服现有技术中存在的缺点和不足,本发明的目的在于提供一种阵列基板及其驱动方法和液晶显示装置及其驱动方法,以改善显示不均的问题。

[0008] 本发明提供一种阵列基板,该阵列基板上设有多条扫描线及多条数据线,由该多条扫描线与该多条数据线相互绝缘交叉限定形成阵列排布的多个像素单元,每个像素单元

内设有像素电极,每个像素电极通过第一开关元件与临近该第一开关元件的扫描线及数据线连接,该阵列基板上还设有公共线和多个公共电极块,该多条公共线和该多条数据线沿相同方向延伸并通过绝缘层间隔而位于不同层,每条公共线对应位于一条数据线正上方且与该数据线上下重叠,每个公共电极块沿扫描线方向同时覆盖相邻两个像素单元,每个公共电极块通过第二开关元件与临近该第二开关元件的扫描线及公共线连接,每相邻上下两行的公共电极块以错开一个像素单元的方式交错排列,每一行的各个像素单元交替连接至位于该行像素单元上下两侧的两条扫描线上,每一列的各个像素单元交替连接至位于该列像素单元左右两侧的两条数据线上。

[0009] 进一步地,该绝缘层在与每个第二开关元件对应的位置设有导通孔,每条公共线填入对应的导通孔中与对应的第二开关元件导电连接。

[0010] 进一步地,首尾两列像素单元为虚设的非显示区。

[0011] 进一步地,每个像素电极为具有狭缝的狭缝电极,每个公共电极块为整面的块状电极。

[0012] 进一步地,沿扫描线方向上,位于奇数位置各条公共线在非显示区相互连接,位于偶数位置各条公共线在非显示区相互连接。

[0013] 本发明还提供一种用于驱动上述阵列基板的驱动方法,该驱动方法包括:

[0014] 在第一阶段 t_1 ,扫描线 G_n 、 G_{n+1} 同时处于高电平时,对第 n 行和第 $n+1$ 行中与扫描线 G_n 相连的部分像素单元进行充电,并对第 $n+1$ 行和第 $n+2$ 行中与扫描线 G_{n+1} 相连的部分像素单元进行预充电;

[0015] 在第二阶段 t_2 ,扫描线 G_{n+1} 和 G_{n+2} 同时处于高电平时,对第 $n+1$ 行和第 $n+2$ 行中与扫描线 G_{n+1} 相连且已预充电的像素单元进行充电,并对第 $n+2$ 行和第 $n+3$ 行中与扫描线 G_{n+2} 相连的部分像素单元进行预充电;

[0016] 其中, n 为正整数。

[0017] 本发明还提供一种液晶显示装置,包括上述阵列基板、与该阵列基板相对设置的彩膜基板以及位于该阵列基板与该彩膜基板之间的液晶层,该彩膜基板上设有辅助电极。

[0018] 本发明还提供一种用于驱动上述液晶显示装置的驱动方法,该驱动方法包括:

[0019] 在第一种视角模式下,向该辅助电极施加参考电压,通过公共线向每个公共电极块施加相对该参考电压具有较小压差的公共电压,使各个公共电极块与该辅助电极之间的电压差小于预设值;

[0020] 在第二种视角模式下,向该辅助电极施加参考电压,通过公共线向每个公共电极块施加相对该参考电压具有较大压差的公共电压,使各个公共电极块与该辅助电极之间的电压差大于预设值。

[0021] 进一步地,沿扫描线方向上,位于奇数位置各条公共线相互连接并统一施加第一公共电压,位于偶数位置各条公共线相互连接并统一施加第二公共电压,该参考电压为固定不变的直流电压,在第一种视角模式下,该第一公共电压和该第二公共电压均与该参考电压相同,在第二种视角模式下,该第一公共电压和该第二公共电压均为以该参考电压为中心的交流电压,且该第一公共电压和该第二公共电压的极性相反。

[0022] 进一步地,该液晶层采用正性液晶分子,该第一种视角模式为宽视角模式,该第二种视角模式为窄视角模式;或者,该液晶层采用负性液晶分子,该第一种视角模式为窄视角

模式,该第二种视角模式为宽视角模式。

[0023] 本发明有益效果在于:通过将控制视角切换的电压从彩膜基板侧的视角控制电极转到阵列基板侧的公共电极来实现,而且阵列基板上的公共电极被切割为多个相互独立的公共电极块,每个公共电极块通过第二开关元件对应与扫描线和公共线连接,当每一行扫描线打开时,通过第二开关元件为覆盖像素单元的公共电极块充入公共电压,使各个公共电极块在像素扫描时被独立地赋予电压信号,公共电极块上施加的第一公共电压和第二公共电压可以与像素扫描的时序同步进行,从而改善由于电容耦合效应引起的显示装置出现显示不均(mura)的问题,提升画面显示质量,而且显示装置的帧频可以维持在60Hz,充电效果更好,同时驱动也变得简单,而且逻辑功耗低。

附图说明

[0024] 图1是现有一种液晶显示装置在宽视角的局部截面示意图。

[0025] 图2是现有一种液晶显示装置在窄视角的局部截面示意图。

[0026] 图3是本发明第一实施例中液晶显示装置的电路结构图。

[0027] 图4是图3中的液晶显示装置在宽视角时沿F-F线的截面示意图。

[0028] 图5是图3中的液晶显示装置的扫描驱动波形示意图。

[0029] 图6是图3中的液晶显示装置在窄视角时沿F-F线的截面示意图。

[0030] 图7是图3中的液晶显示装置在窄视角时施加在公共线上的公共电压的波形示意图。

[0031] 图8是本发明第二实施例中液晶显示装置在窄视角时的截面示意图。

[0032] 图9是本发明第二实施例中液晶显示装置在宽视角时的截面示意图。

具体实施方式

[0033] 下面结合附图和具体实施例对本发明作进一步详细的说明,但并不是把本发明的实施范围局限于此。

[0034] [第一实施例]

[0035] 请参阅图3和图4,本发明第一实施例提供一种液晶显示装置,包括阵列基板10、与阵列基板10相对设置的彩膜基板20以及位于阵列基板10与彩膜基板20之间的液晶层30。

[0036] 阵列基板10上设有多个扫描线16及多条数据线17,由该多条扫描线16与该多条数据线17相互绝缘交叉限定形成阵列排布的多个像素单元P,每个像素单元P内设有像素电极13,每个像素电极13通过第一开关元件1与临近第一开关元件1的扫描线16及数据线17连接。

[0037] 阵列基板10上还设有多个公共线18(同时还以C1、C2、C3...标示)和多个公共电极块111,该多条公共线18和该多条数据线17沿相同方向延伸并通过绝缘层12间隔而位于不同层,每条公共线18对应位于一条数据线17正上方且与该数据线17上下重叠,在这里,重叠可以是完全重叠或部分重叠。通过公共线18与数据线17上下重叠设置,不会对阵列基板10上像素单元P的开口率造成影响。

[0038] 每个公共电极块111沿扫描线16方向同时覆盖相邻两个像素单元P,每个公共电极块111通过第二开关元件2与临近第二开关元件2的扫描线16及公共线18连接,每相邻上下

两行的公共电极块111以错开一个像素单元P的方式交错排列。

[0039] 每一行的各个像素单元P交替连接至位于该行像素单元P上下两侧的两条扫描线16上,例如,以图3中第一行像素单元P为例,位于奇数位置的像素单元P连接至位于该行像素单元P上侧的扫描线 G_{n-1} 上,位于偶数位置的像素单元P连接至位于该行像素单元P下侧的扫描线 G_n 上。

[0040] 每一列的各个像素单元P交替连接至位于该列像素单元P左右两侧的两条数据线17上,例如,以图3中第一列像素单元P为例,位于奇数位置的像素单元P连接至位于该列像素单元P左侧的数据线 D_1 上,位于偶数位置的像素单元P连接至位于该列像素单元P右侧的数据线 D_2 上。

[0041] 在本实施例中,每个奇数行中的各个像素单元P仅与奇数位置的数据线17(D_1 、 D_3 、 D_5 …)连接,每个偶数行中的各个像素单元P仅与偶数位置的数据线17(D_2 、 D_4 、 D_6 …)连接。例如,图3中第一行的各个像素单元P仅与奇数位置的数据线17连接,其余奇数行的各个像素单元P也是仅与奇数位置的数据线17连接,第二行中的各个像素单元P仅与偶数位置的数据线17连接,其余偶数行的像素单元P也是仅与偶数位置的数据线17连接,使得各个奇数行中的像素单元P仅通过奇数位置的数据线17进行充电,各个偶数行中的像素单元P仅通过偶数位置的数据线17进行充电。这样,液晶显示装置在实现行反转(row inversion)显示时,每条数据线17上施加的数据电压的极性在同一帧画面可以维持不变,从而节省功耗。

[0042] 第一开关元件1和第二开关元件2可以为薄膜晶体管(TFT)。薄膜晶体管1的栅极与对应的扫描线16连接,薄膜晶体管1的源极与对应的数据线17连接,薄膜晶体管1的漏极与对应的像素电极13连接。薄膜晶体管2的栅极与对应的扫描线16连接,薄膜晶体管2的源极与对应的公共线18连接,薄膜晶体管2的漏极与对应的公共电极块111连接。

[0043] 具体地,绝缘层12在与每个第二开关元件2对应的位置设有导通孔121,每条公共线18填入对应的导通孔121中与对应的第二开关元件2导电连接,即与薄膜晶体管2的源极导电连接。

[0044] 本实施例中,首尾两列像素单元P为虚设的非显示区(即dummy区),即第一列像素单元P和最后一列像素单元P为dummy区,而第二列像素单元P至倒数第二列像素单元P之间为显示区,这样可以使驱动更方便。

[0045] 本实施例中,每个像素电极13为具有狭缝的狭缝电极,每个公共电极块111为整面的块状电极。像素电极13和公共电极块111在阵列基板10上位于不同层且两者之间夹设有绝缘层(图未标),使液晶显示装置形成边缘电场切换型(Fringe Field Switching,FFS)的架构。液晶显示装置在正常显示时,像素电极13和公共电极块111之间产生边缘电场,以获得较广的视角。

[0046] 本实施例中,沿扫描线16方向上,位于奇数位置各条公共线18(即 C_1 、 C_3 、 C_5 …)等)在非显示区相互连接并施加第一公共电压 V_{com1} ,位于偶数位置(即 C_2 、 C_4 、 C_6 …)等的各条公共线18在非显示区相互连接并施加第二公共电压 V_{com2} 。在其他实施例中,也可以是所有的公共线18在非显示区连接在一起并统一施加相同的公共电压。

[0047] 本发明第一实施例还提供一种阵列基板的驱动方法,请结合图5,该驱动方法包括:

[0048] 在第一阶段 t_1 ,扫描线 G_n 、 G_{n+1} 同时处于高电平时,对第 n 行和第 $n+1$ 行中与扫描线

G_n相连的部分像素单元P(如图3中“A”标记)进行充电,并对第n+1行和第n+2行中与扫描线G_{n+1}相连的部分像素单元P(如图3中“B”标记)进行预充电;

[0049] 在第二阶段t₂,扫描线G_{n+1}和G_{n+2}同时处于高电平时,对第n+1行和第n+2行中与扫描线G_{n+1}相连且已预充电的像素单元P(如图3中“B”标记)进行充电,并对第n+2行和第n+3行中与扫描线G_{n+2}相连的部分像素单元P(如图3中“C”标记)进行预充电;其中,n为正整数。

[0050] 本实施例中,每个阶段t都有上下相邻两条扫描线16同时打开,在对与上面一条扫描线16相连的像素单元P进行充电时,可以实现对与下面一条扫描线16相连的像素单元P进行预充电,改善了充电效果。

[0051] 彩膜基板20上设有色阻层22、黑矩阵23和辅助电极21。色阻层22例如包括红、绿、蓝三色的色阻材料,分别对应形成红、绿、蓝三色的像素单元P。黑矩阵23位于红、绿、蓝三色的像素单元P之间,使相邻的像素单元P之间通过黑矩阵23相互间隔开。辅助电极21可以是整面的结构或者是具有镂空图案化的结构。

[0052] 本实施例中,液晶层30中的液晶分子为正性液晶分子,正性液晶分子具备响应快的优点。如图4,在初始状态(即液晶显示装置未施加任何电压的情形下),液晶层30内的正性液晶分子呈现与基板基本平行的平躺姿态,即正性液晶分子的长轴方向与基板的表面基本平行。但在实际应用中,液晶层30内的正性液晶分子与基板之间可以具有较小的初始预倾角,初始预倾角的范围可为小于或等于10度,即: $0^{\circ} \leq \theta \leq 10^{\circ}$ 。

[0053] 请结合图4和图6,本实施例的液晶显示装置可以在宽视角模式与窄视角模式之间进行切换。

[0054] 宽视角模式:请参图4,本实施例在宽视角模式下,向彩膜基板20的辅助电极21施加参考电压V_{ref},通过公共线18向每个公共电极块111施加相对该参考电压V_{ref}具有较小压差的公共电压,使各个公共电极块111与辅助电极21之间的电压差小于预设值(例如小于0.5V)。此时,由于各个公共电极块111与辅助电极21之间的电压差较小,液晶层30中液晶分子的倾斜角度几乎不发生变化,仍保持为平躺姿态,因此液晶显示装置实现正常的宽视角显示。

[0055] 本实施例中,沿扫描线16方向上,位于奇数位置(即C₁、C₃、C₅…等)的各条公共线18在非显示区相互连接并施加第一公共电压V_{com1},位于偶数位置(即C₂、C₄、C₆…等)的各条公共线18在非显示区相互连接并施加第二公共电压V_{com2}。

[0056] 具体地,本实施例在宽视角模式下,该第一公共电压V_{com1}和该第二公共电压V_{com2}均与该参考电压V_{ref}相同(即V_{com1}=V_{com2}=V_{ref}),例如该第一公共电压V_{com1}、该第二公共电压V_{com2}和该参考电压V_{ref}均为0V,这样使各个公共电极块111与辅助电极21之间的电压差均为零,可以实现较好的宽视角效果。

[0057] 窄视角模式:请参图6,本实施例在窄视角模式下,向彩膜基板20的辅助电极21施加参考电压V_{ref},通过公共线18向每个公共电极块111施加相对该参考电压V_{ref}具有较大压差的公共电压,使各个公共电极块111与辅助电极21之间的电压差大于预设值(例如大于3V)。此时,由于各个公共电极块111与辅助电极21之间的电压差较大,在液晶盒中于阵列基板10与彩膜基板20之间会产生较强的垂直电场E(如图6中箭头所示),由于正性液晶分子在电场作用下将沿着平行于电场线的方向旋转,因此正性液晶分子在垂直电场E作用下将发

生偏转,使液晶分子与基板之间的倾斜角度增大而翘起,液晶分子从平躺姿态变换为倾斜姿态,使液晶显示装置出现大角度观察漏光,在斜视方向对比度降低且视角变窄,液晶显示装置最终实现窄视角显示。

[0058] 具体地,请结合图7,本实施例在窄视角模式下,该第一公共电压 V_{com1} 和该第二公共电压 V_{com2} 均为以该参考电压 V_{ref} 为中心的交流电压,且该第一公共电压 V_{com1} 和该第二公共电压 V_{com2} 的极性相反,例如在同一帧画面,当第一公共电压 V_{com1} 为正极性时,第二公共电压 V_{com2} 为负极性;当第一公共电压 V_{com1} 为负极性时,第二公共电压 V_{com2} 为正极性。

[0059] 第一公共电压 V_{com1} 和第二公共电压 V_{com2} 的波形可以为方波、正弦波、三角波或锯齿波等,图中示意为方波。

[0060] 第一公共电压 V_{com1} 和第二公共电压 V_{com2} 的极性可以每帧反转一次。每帧画面具有显示时间段 $T1$ (即非blanking time),在相邻的两帧画面之间设有空白时间段 $T2$ (即blanking time),空白时间段是相邻帧画面中的过渡时间段,第一公共电压 V_{com1} 和第二公共电压 V_{com2} 可以在空白时间段内进行极性切换。

[0061] 另外需要说明的是,无论液晶显示装置是宽视角显示还是窄视角显示,施加在彩膜基板20的辅助电极21上的参考电压 V_{ref} 均是固定不变的直流电压,例如一直为0V。

[0062] 本实施例中,通过将控制视角切换的电压从彩膜基板侧的视角控制电极转到阵列基板侧的公共电极来实现,而且阵列基板10上的公共电极被切割为多个相互独立的公共电极块111,每个公共电极块111通过第二开关元件2对应与扫描线16和公共线18连接,当每一行扫描线16打开时,通过第二开关元件2为覆盖像素单元P的公共电极块111充入公共电压,使各个公共电极块111在像素扫描时被独立地赋予电压信号,也就是说,公共电极块111上施加的第一公共电压 V_{com1} 和第二公共电压 V_{com2} 可以与像素扫描的时序同步进行,从而改善由于电容耦合效应引起的显示装置出现显示不均(mura)的问题,提升画面显示质量,而且显示装置的帧频可以维持在60Hz,充电效果更好,同时驱动也变得简单,而且逻辑功耗低。

[0063] [第二实施例]

[0064] 请参图8与图9,本发明第二实施例提供的液晶显示装置与上述第一实施例的区别在于,本实施例中的液晶层30采用负性液晶分子。随着技术进步,负性液晶的性能得到显著提高,应用也越发广泛。本实施例中,如图8所示,在初始状态(即液晶显示装置未施加任何电压的情形下),液晶层30内的负性液晶分子相对于基板具有较大的初始预倾角,即负性液晶分子在初始状态相对于基板呈倾斜姿态。

[0065] 窄视角模式:请参图8,本实施例在窄视角模式下,向彩膜基板20的辅助电极21施加参考电压 V_{ref} ,通过公共线18向阵列基板10上的每个公共电极块111施加相对该参考电压 V_{ref} 具有较小压差的公共电压,使各个公共电极块111与辅助电极21之间的电压差小于预设值(如小于0.5V)。此时,由于各个公共电极块111与辅助电极21之间的电压差较小,液晶层30中液晶分子的倾斜角度几乎不发生变化,仍保持为倾斜姿态,使液晶显示装置出现大角度观察漏光,在斜视方向对比度降低且视角变窄,此时液晶显示装置实现窄视角显示。

[0066] 具体地,本实施例在窄视角模式下,该第一公共电压 V_{com1} 和该第二公共电压 V_{com2} 均与该参考电压 V_{ref} 相同(即 $V_{com1}=V_{com2}=V_{ref}$),例如该第一公共电压 V_{com1} 、该第二公共电压 V_{com2} 和该参考电压 V_{ref} 均为0V,这样使各个公共电极块111与辅助电极21之

间的电压差均为零,可以实现较好的窄视角效果。

[0067] 宽视角模式:请参图9,本实施例在窄视角模式下,向彩膜基板20的辅助电极21施加参考电压 V_{ref} ,通过公共线18向阵列基板10上的每个公共电极块111施加相对该参考电压 V_{ref} 具有较大压差的公共电压,使各个公共电极块111与辅助电极21之间的电压差大于预设值(如大于3V)。此时,由于各个公共电极块111与辅助电极21之间的电压差较大,在液晶盒中于阵列基板10与彩膜基板20之间会产生较强的垂直电场 E (如图9中箭头所示),由于负性液晶分子在电场作用下将沿着垂直于电场线的方向偏转,因此负性液晶分子在垂直电场 E 作用下发生偏转,使液晶分子与基板之间的倾斜角度减小,该液晶显示装置出现大角度漏光现象会相应减少,在斜视方向对比度提高且视角增大,该液晶显示装置最终实现宽视角显示。

[0068] 本实施例的其余结构可以参见上述第一实施例,这里不再赘述。

[0069] 上述实施方式只是本发明的实施例,不是用来限制本发明的实施与权利范围,凡依据本发明专利所申请的保护范围中所述的内容做出的等效变化和修饰,均应包括在本发明的专利保护范围内。

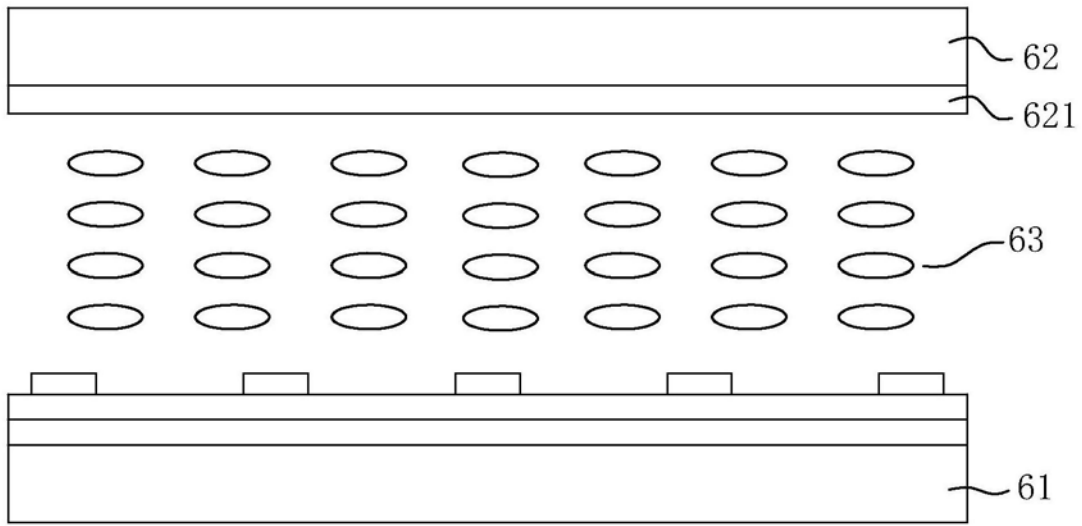


图1

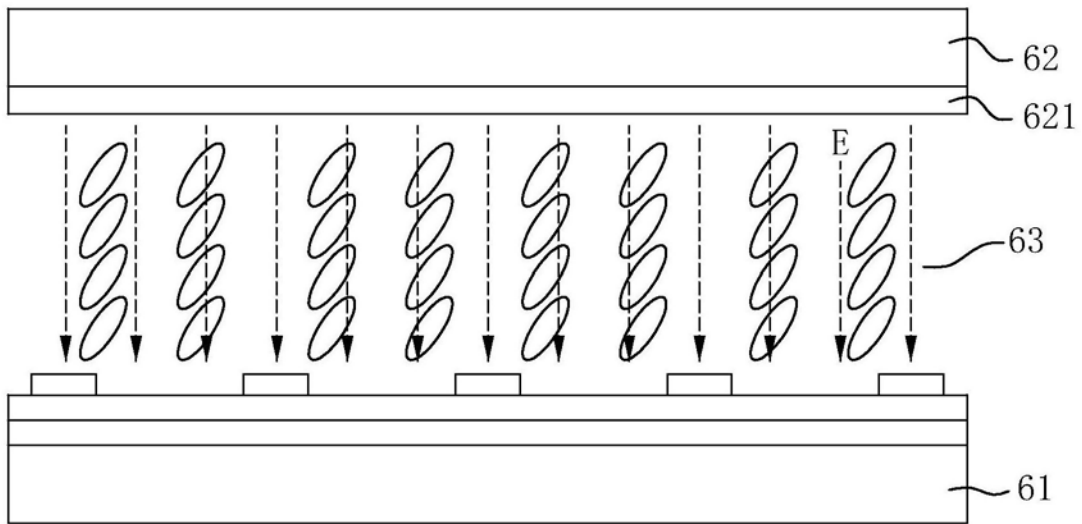


图2

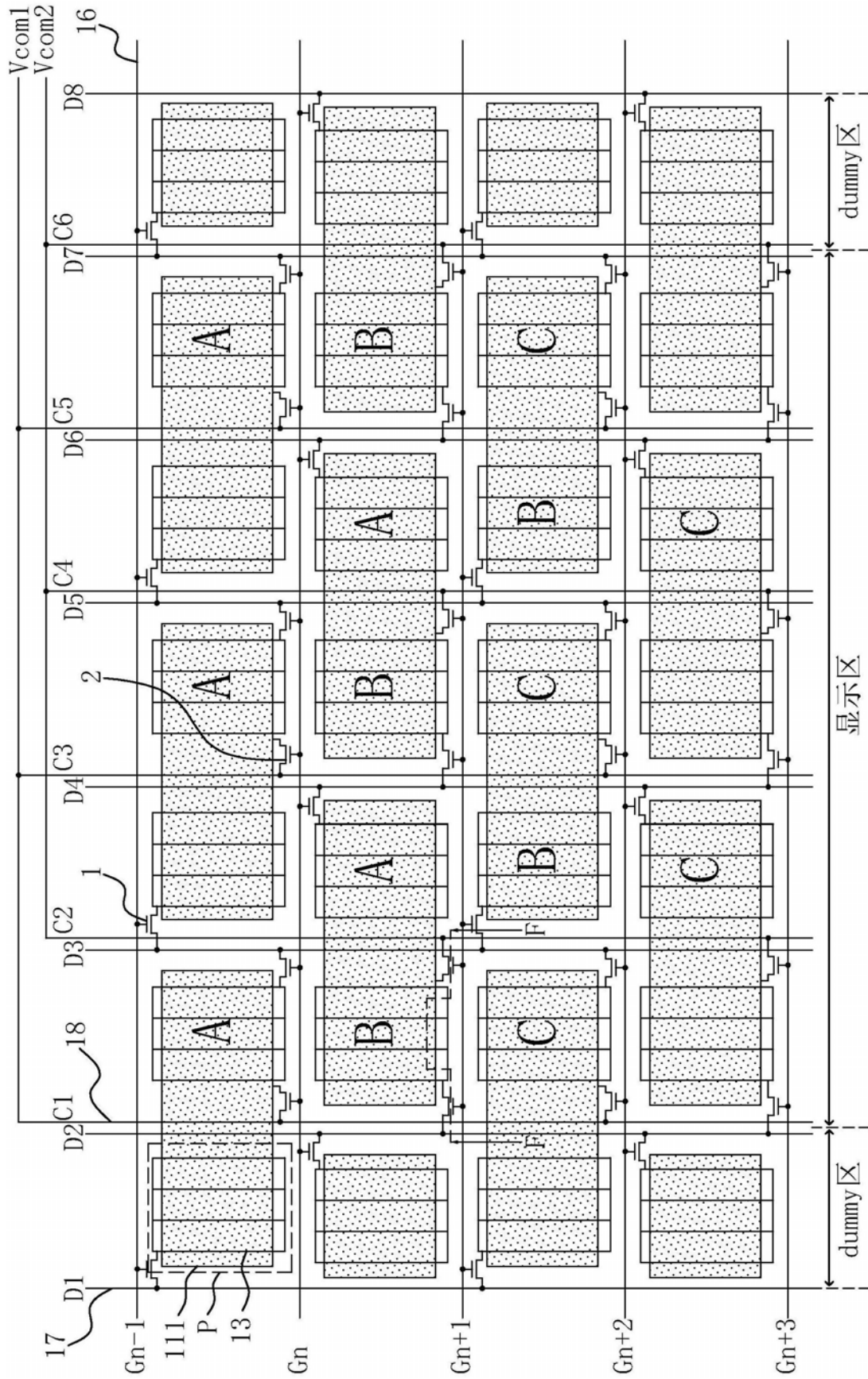


图3

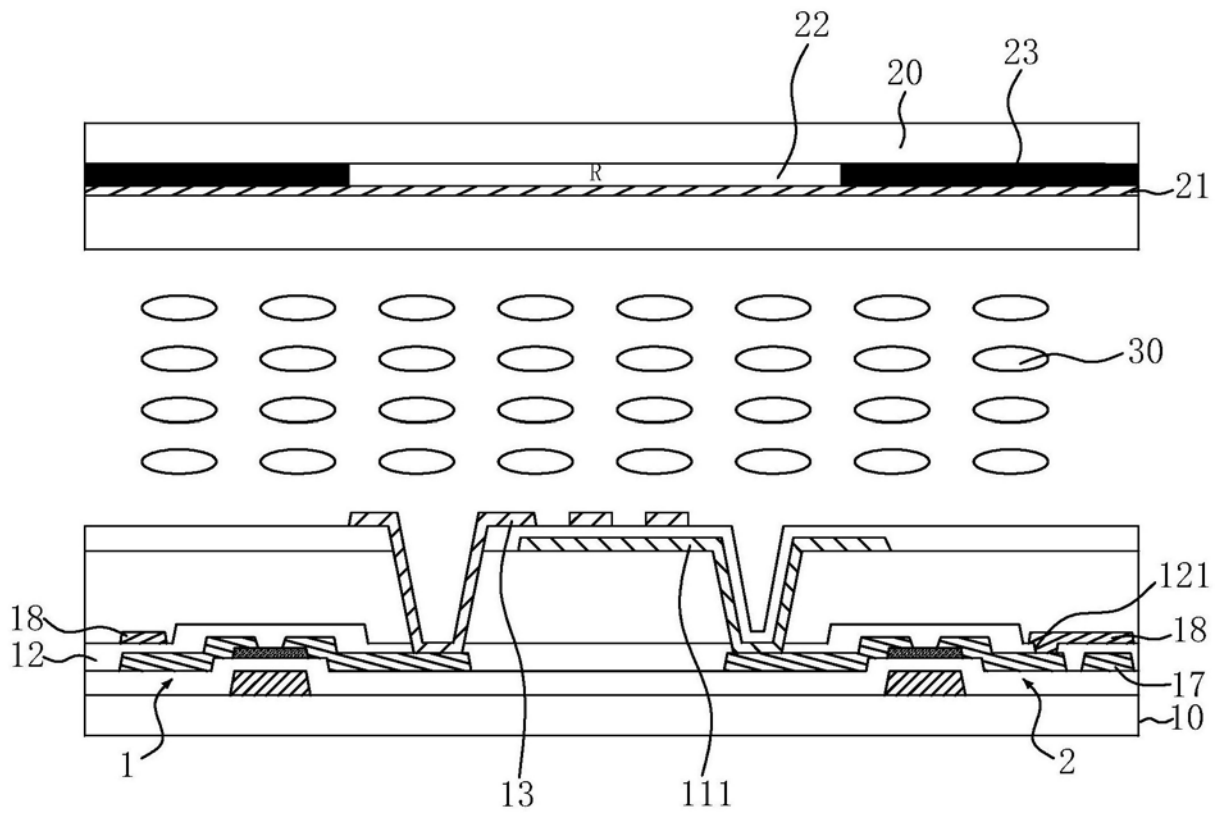


图4

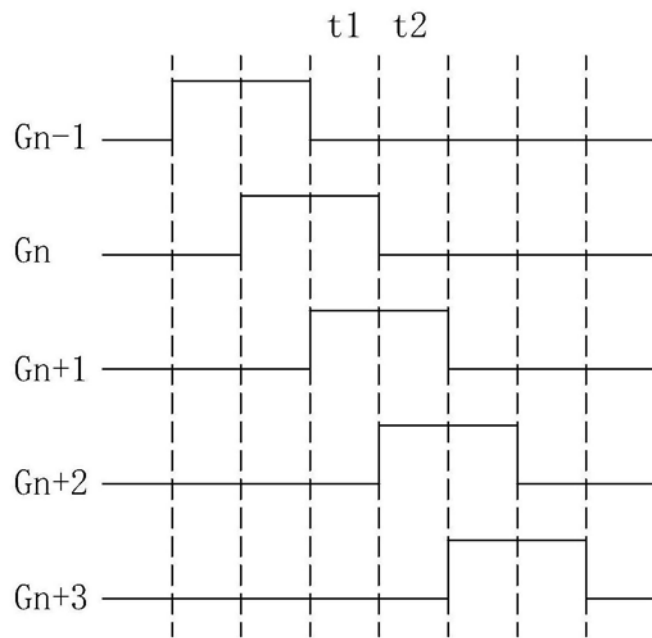


图5

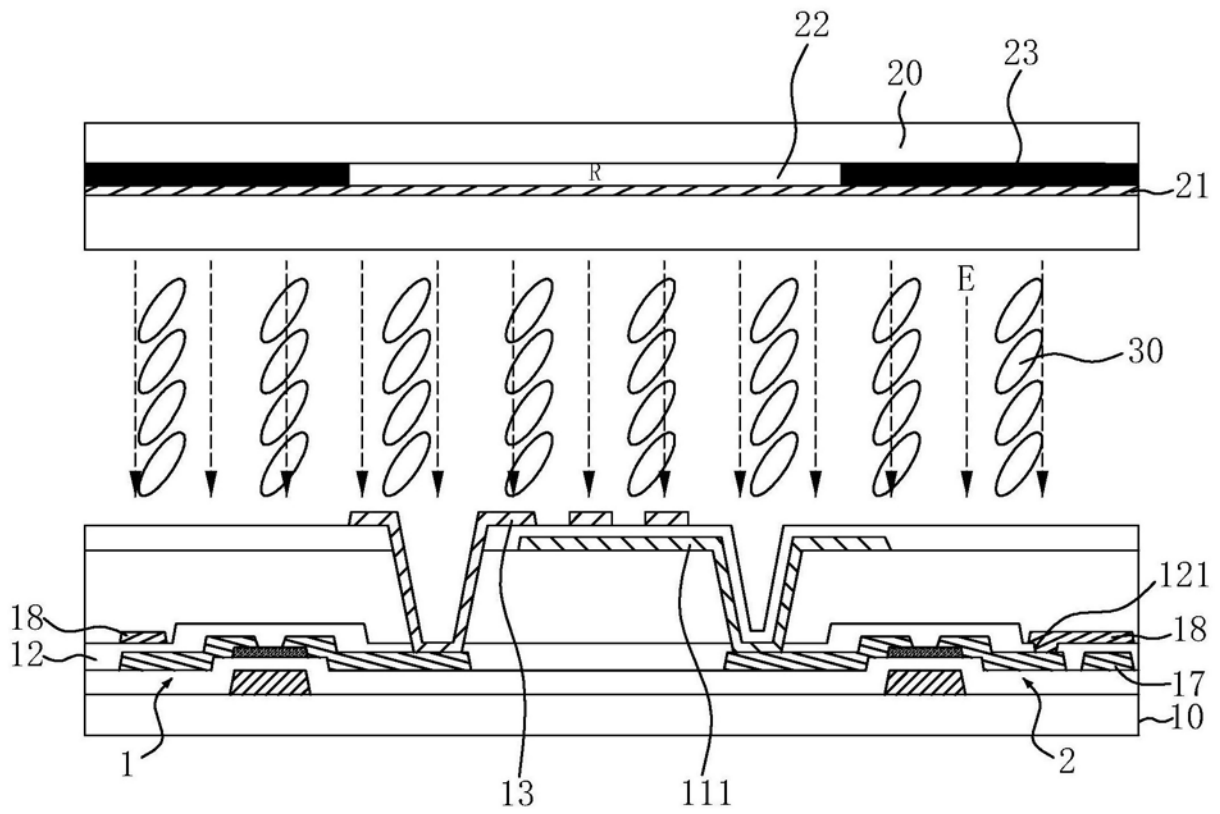


图6

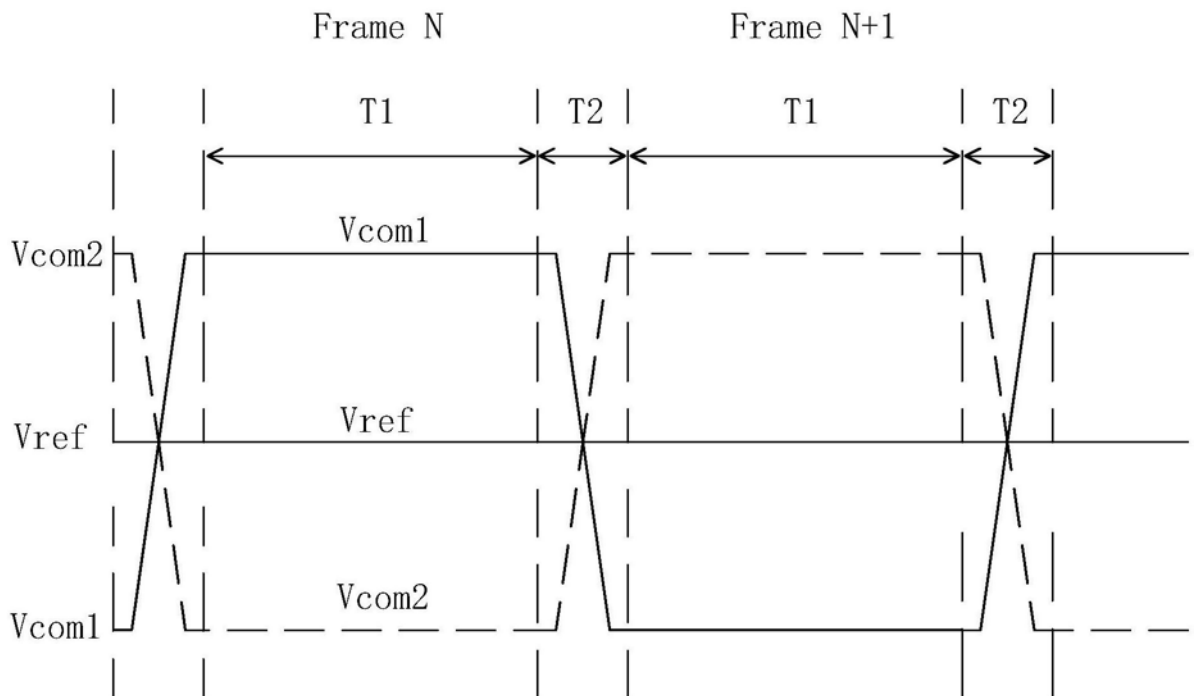


图7

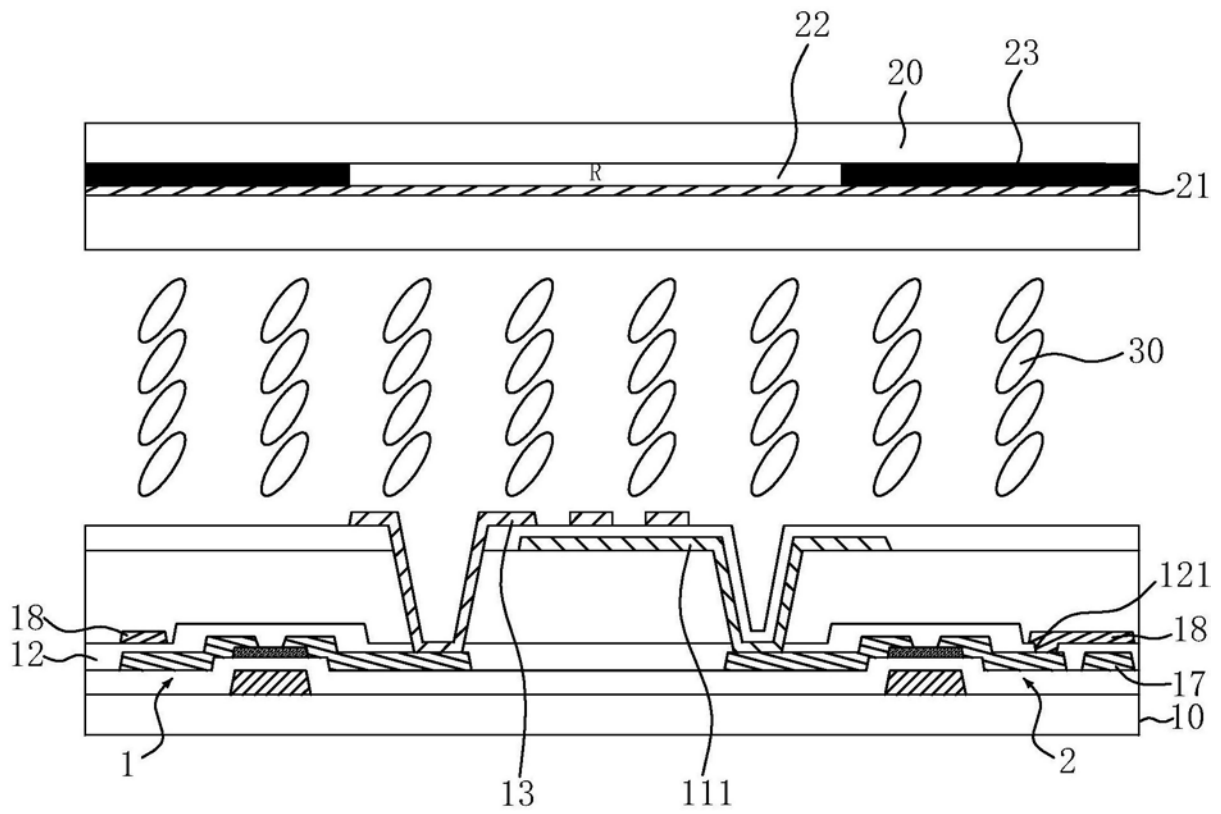


图8

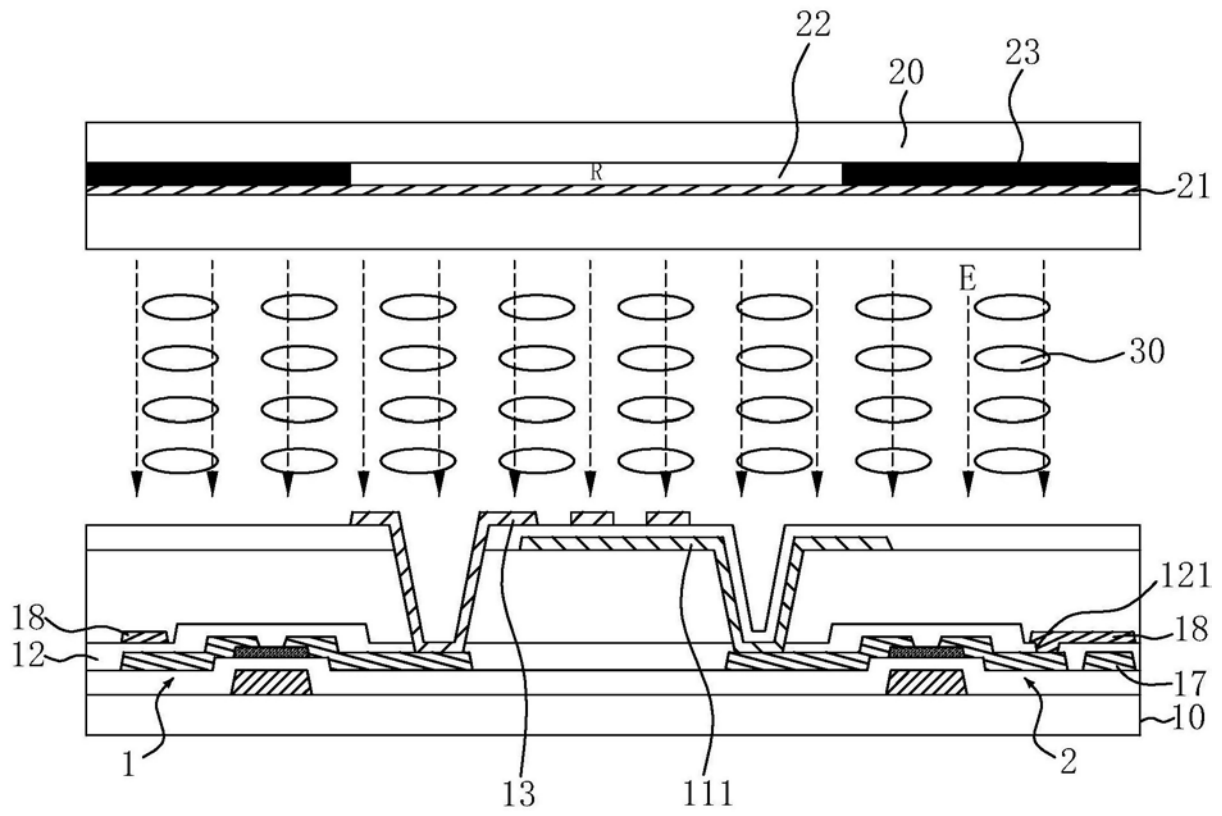


图9

专利名称(译)	阵列基板及其驱动方法和液晶显示装置及其驱动方法		
公开(公告)号	CN109164611A	公开(公告)日	2019-01-08
申请号	CN201811231467.1	申请日	2018-10-22
[标]申请(专利权)人(译)	昆山龙腾光电有限公司		
申请(专利权)人(译)	昆山龙腾光电有限公司		
当前申请(专利权)人(译)	昆山龙腾光电有限公司		
[标]发明人	杨发胜 陈龙 陈尧		
发明人	杨发胜 陈龙 陈尧		
IPC分类号	G02F1/13 G02F1/1343 G09G3/36		
CPC分类号	G02F1/1323 G02F1/134309 G09G3/3648		
代理人(译)	杨波		
外部链接	Espacenet SIPO		

摘要(译)

一种阵列基板及其驱动方法和液晶显示装置及其驱动方法，其中阵列基板上设有公共线和多个公共电极块，该多条公共线和该多条数据线沿相同方向延伸，每条公共线对应位于一条数据线正上方且与该数据线上下重叠，每个公共电极块沿扫描线方向同时覆盖相邻两个像素单元，每个公共电极块通过第二开关元件与扫描线及公共线连接，每相邻上下两行的公共电极块以错开一个像素单元的方式交错排列，每一行的各个像素单元交替连接至位于该行像素单元上下两侧的两条扫描线上，每一列的各个像素单元交替连接至位于该列像素单元左右两侧的两条数据线上，本发明能改善显示装置出现显示不均(mura)的问题，提升画面显示质量。

