



(12)发明专利申请

(10)申请公布号 CN 108681135 A

(43)申请公布日 2018.10.19

(21)申请号 201810293883.8

(22)申请日 2018.03.30

(71)申请人 京东方科技集团股份有限公司
地址 100015 北京市朝阳区酒仙桥路10号
申请人 北京京东方光电科技有限公司

(72)发明人 陈秀云 尹大根 董飞

(74)专利代理机构 北京三高永信知识产权代理
有限责任公司 11138

代理人 杨广宇

(51)Int.Cl.

G02F 1/1335(2006.01)

G02F 1/1343(2006.01)

G02F 1/13357(2006.01)

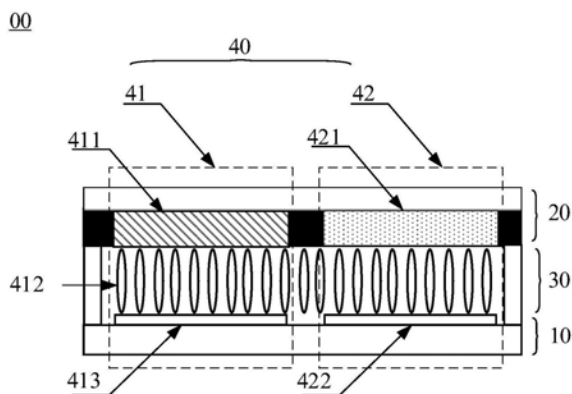
权利要求书1页 说明书7页 附图4页

(54)发明名称

显示面板及显示装置

(57)摘要

本发明公开了一种显示面板及显示装置,属于显示技术领域。所述显示面板包括:阵列基板、彩膜基板以及液晶层,显示面板包括阵列排布的多个像素,每个像素包括至少一个液晶子像素和至少一个量子点子像素;每个量子点子像素包括位于彩膜基板上的量子点彩膜以及位于阵列基板上用于发出激发光的发光单元。本发明通过设置量子点子像素使得该显示面板发出的光包括有该至少一个液晶子像素发出的光以及该至少一个量子点子像素发出的光,该至少一个量子点子像素发出的光能够提高显示面板发出的光线的纯度,扩展了该显示面板的色域,解决相关技术中的LCD所呈现的图像的色域较窄的问题,达到了扩展显示面板色域的效果。



1. 一种显示面板,其特征在于,所述显示面板包括阵列基板、彩膜基板以及设置在所述阵列基板和所述彩膜基板之间的液晶层,

所述显示面板包括阵列排布的多个像素,每个所述像素包括至少一个液晶子像素和至少一个量子点子像素;

每个所述液晶子像素包括位于所述彩膜基板上的彩膜、位于所述液晶层中的液晶以及位于所述阵列基板中的薄膜晶体管电路,每个所述量子点子像素包括位于所述彩膜基板上的量子点彩膜以及位于所述阵列基板上用于发出激发光的发光单元。

2. 根据权利要求1所述的显示面板,其特征在于,所述发光单元包括电极组件和发光二极管,

所述电极组件包括第一电极和第二电极,所述第一电极为像素电极。

3. 根据权利要求2所述的显示面板,其特征在于,所述阵列基板上设置有第二电极线,

所述阵列基板上沿所述第二电极线的长度方向设置有多个所述电极组件,每个所述电极组件的第二电极均与所述第二电极线连接。

4. 根据权利要求3所述的显示面板,其特征在于,所述阵列基板上设置有栅线,

所述第二电极线与所述栅线平行。

5. 根据权利要求1所述的显示面板,其特征在于,每个所述像素包括红色液晶子像素、绿色液晶子像素、蓝色液晶子像素和一个量子点子像素。

6. 根据权利要求5所述的显示面板,其特征在于,所述量子点子像素为用于发出红光的红色量子点子像素。

7. 根据权利要求6所述的显示面板,其特征在于,所述红色量子点子像素包括位于所述彩膜基板的红色量子点彩膜,所述红色量子点彩膜包括碲化镉CdTe。

8. 根据权利要求1所述的显示面板,其特征在于,每个所述像素还包括蓝色子像素,每个所述蓝光子像素包括位于所述彩膜基板上的透明膜层和位于所述阵列基板的蓝色发光单元。

9. 根据权利要求8所述的显示面板,其特征在于,每个所述像素还包括红色量子点子像素和绿色量子点子像素。

10. 一种显示装置,其特征在于,所述显示装置包括权利要求1-9任一所述的显示面板。

显示面板及显示装置

技术领域

[0001] 本发明涉及显示技术领域,特别涉及一种显示面板及显示装置。

背景技术

[0002] 随着显示技术领域的发展,各种具有显示功能的产品出现在日常生活中,例如手机、平板电脑、电视机、笔记本电脑、数码相框和导航仪等,这些产品都无一例外的需要装配显示面板。

[0003] 液晶显示面板(英文:Liquid Crystal Display;简称:LCD)是市面上主流的显示面板,相关技术中的LCD通常可以包括:背光源、阵列基板和彩膜基板,以及位于该阵列基板和该彩膜基板之间的液晶层。该彩膜基板上设置有多种颜色(如红色、绿色和蓝色)的彩膜,每种颜色的彩膜仅允许与其颜色相同的光线射出,进而可以将背光源发出的白光过滤为红光、绿光或蓝光,从而使得该LCD可以显示彩色的图像。

[0004] 但是,相关技术中的LCD所呈现的图像的色域较窄,难以满足多种应用场景。

发明内容

[0005] 本发明实施例提供了一种显示面板及显示装置,可以解决相关技术中的LCD所呈现的图像的色域较窄的问题。所述技术方案如下:

[0006] 根据本发明的第一方面,提供了一种显示面板,所述显示面板包括阵列基板、彩膜基板以及设置在所述阵列基板和所述彩膜基板之间的液晶层,

[0007] 所述显示面板包括阵列排布的多个像素,每个所述像素包括至少一个液晶子像素和至少一个量子点子像素;

[0008] 每个所述液晶子像素包括位于所述彩膜基板上的彩膜、位于所述液晶层中的液晶以及位于所述阵列基板中的薄膜晶体管电路,每个所述量子点子像素包括位于所述彩膜基板上的量子点彩膜以及位于所述阵列基板上用于发出激发光的发光单元。

[0009] 可选的,所述发光单元包括电极组件和发光二极管,

[0010] 所述电极组件包括第一电极和第二电极,所述第一电极为像素电极。

[0011] 可选的,所述阵列基板上设置有第二电极线,

[0012] 所述阵列基板上沿所述第二电极线的长度方向设置有多个所述电极组件,每个所述电极组件的第二电极均与所述第二电极线连接。

[0013] 可选的,所述阵列基板上设置有栅线,

[0014] 所述第二电极线与所述栅线平行。

[0015] 可选的,每个所述像素包括红色液晶子像素、绿色液晶子像素、蓝色液晶子像素和一个量子点子像素。

[0016] 可选的,所述量子点子像素为用于发出红光的红色量子点子像素。

[0017] 可选的,所述红色量子点子像素包括位于所述彩膜基板的红色量子点彩膜,所述红色量子点彩膜包括碲化镉CdTe。

[0018] 可选的,每个所述像素还包括蓝色子像素,每个所述蓝光子像素包括位于所述彩膜基板上的透明膜层和位于所述阵列基板的蓝色发光单元。

[0019] 可选的,每个所述像素还包括红色量子点像素和绿色量子点像素。

[0020] 根据本发明的第二方面,提供了一种显示装置,所述显示装置包括第一方面任一所述的显示面板。

[0021] 本发明实施例提供的技术方案带来的有益效果是:

[0022] 通过在显示面板上的每个像素中设置至少一个液晶子像素和至少一个量子点像素,使得该显示面板发出的光包括有该至少一个液晶子像素发出的光以及该至少一个量子点像素发出的光,该至少一个量子点像素发出的光能够提高显示面板发出的光线的纯度,扩展了该显示面板的色域,解决相关技术中的LCD所呈现的图像的色域较窄的问题,达到了扩展显示面板色域的效果。

附图说明

[0023] 为了更清楚地说明本发明实施例中的技术方案,下面将对实施例描述中所需要使用的附图作简单地介绍,显而易见地,下面描述中的附图仅仅是本发明的一些实施例,对于本领域普通技术人员来讲,在不付出创造性劳动的前提下,还可以根据这些附图获得其他的附图。

[0024] 图1是本发明实施例提供的一种显示面板的结构示意图;

[0025] 图2是本发明实施例提供的一种阵列基板的结构示意图;

[0026] 图3是本发明实施例提供的另一种阵列基板的结构示意图;

[0027] 图4是本发明实施例提供的又一种阵列基板的结构示意图;

[0028] 图5是本发明实施例提供的一种阵列基板的电路示意图;

[0029] 图6是本发明实施例提供的一种显示面板的彩膜基板的俯视结构图;

[0030] 图7是本发明实施例提供的另一种显示面板的彩膜基板的俯视结构图;

[0031] 图8是本发明实施例提供的一种量子点彩膜的结构示意图。

[0032] 通过上述附图,已示出本发明明确的实施例,后文中将有更详细的描述。这些附图和文字描述并不是为了通过任何方式限制本发明构思的范围,而是通过参考特定实施例为本领域技术人员说明本发明的概念。

具体实施方式

[0033] 为使本发明的目的、技术方案和优点更加清楚,下面将结合附图对本发明实施方式作进一步地详细描述。

[0034] 相关技术中的LCD的色域可以由其能够发出的红光、蓝光和绿光的纯度决定,即LCD能够发出的红光、蓝光和绿光的纯度越高,则该三种颜色可以组合形成的颜色则更多,该LCD的色域也越广。将从背光源发出的白光通过红色、绿色和蓝色三种颜色的彩膜分别过滤出的红光、绿光和蓝光并相互叠加后,可以实现图像中的不同色彩。但是,由于LCD的背光技术的某些先天不足,限制了从该背光源的白光滤出的红光、绿光和蓝光的纯度,导致该LCD所呈现的图像的色域有限,对于一些需要广色域的显示面板的应用场景来说,该LCD所呈现的有限色域不能满足广色域的需求。

[0035] 本发明实施例提供了一种显示面板,可以解决相关技术中的LCD所呈现的图像的色域较窄的问题。如图1所示,该图示出了本发明实施例提供的一种显示面板00的结构示意图。该显示面板00包括阵列基板10、彩膜基板20以及设置在阵列基板10和彩膜基板20之间的液晶层30。

[0036] 显示面板00可以包括阵列排布的多个像素40,该每个像素40包括至少一个液晶子像素41和至少一个量子点子像素42。图1示出的是显示面板00上的每个像素40包括一个液晶子像素41和一个量子点子像素42的情况,但显示面板00中的每个像素中的液晶子像素和量子点子像素的数量还可以为更多个,本发明实施例不进行限制。

[0037] 其中,每个液晶子像素41可以包括位于彩膜基板上的彩膜411、位于液晶层中的液晶412以及位于阵列基板中的薄膜晶体管电路413;每个量子点子像素42可以包括位于彩膜基板上的量子点彩膜421以及位于阵列基板上用于发出激发光的发光单元422,其中,该发光单元422发出的激发光可以激发量子点彩膜421发出预设颜色的光线。

[0038] 本发明实施例所提供的显示面板,通过在液晶子像素的基础上设置量子点子像素来提高显示面板的色域。该量子点子像素中的量子点彩膜可以由量子点材料制成,该量子点材料中包括有粒径在1-100纳米(nm)之间的无机半导体纳米晶体(即量子点),由于量子点具有分立能级结构,光谱半波宽较窄,因此受激发光照射后,发射的光线颜色纯度较高。在本发明实施例中,可以将量子点材料以喷墨或者印刷等方式形成于彩膜基板的衬底基板上,以形成量子点彩膜。

[0039] 该量子点子像素中的发光单元可以发出激发量子点材料中量子点的激发光。对于量子点发光技术,高能量的激发光能够激发出能量较低的光线,示例性的,能量较高的蓝光能够激发出能量较低的红光和绿光。量子点材料中的量子点在受到激发光的照射后可以发射光色纯度较高的光线,该纯度较高的光线可以用来改善显示面板的色域,且由于量子点的激发效率高,也可以提高显示面板的亮度。

[0040] 需要说明的是,由于液晶层中的液晶对发光单元发出的激发光的影响较小,对于本发明实施例中所描述的显示面板,在每个量子点子像素中,彩膜基板上的量子点彩膜以及阵列基板上用于发出激发光的发光单元之间可以设置有液晶,也可以不设置液晶。对于设置有液晶的情况,可参考图1中所示的像素结构,对于不设置液晶的情况,可以在阵列基板朝向液晶层的一层中为每一个量子点子像素设置阻挡结构(例如封框胶),使得该阻挡结构可以阻挡液晶进入量子点彩膜以及发光单元之间。

[0041] 本发明实施例所提供的显示面板在进行显示时,该显示面板发出的光线为液晶子像素发出的光线和量子点子像素中量子点材料被激发出的光线的混合光线,由于该量子点材料发射的光线纯度较高,使得该混合光线的纯度也较高,因此,相较于相关技术中的LCD发出的光线来说,该量子点材料被激发出的光可以起到提高显示面板发出的光线的纯度的作用,进而达到扩展显示面板色域的效果。

[0042] 综上所述,本发明实施例提供了一种显示面板,该显示面板上包括阵列排布的多个像素,该每个像素包括至少一个液晶子像素和至少一个量子点子像素,使得该显示面板发出的光包括有该至少一个液晶子像素发出的光以及该至少一个量子点子像素发出的光,该至少一个量子点子像素发出的光能够提高显示面板发出的光线的纯度,扩展了该显示面板的色域,解决相关技术中的LCD所呈现的图像的色域较窄的问题,达到了扩展显示面板色

域的效果。

[0043] 可选的,如图2所示,该图为本发明实施例所提供的显示面板中的一种阵列基板10的结构示意图,该阵列基板10上设置有发光单元(该标号图2中未示出),该发光单元可以包括电极组件A和发光二极管B,其中,该电极组件A包括第一电极a1和第二电极a2,该第一电极a1和第二电极a2可以用来作为阳极和阴极,可选的,该第一电极a1可以为阳极,相应的,该第二电极a2可以为阴极。示例的,该第一电极a1可以为像素电极,例如该像素电极可以为铟锡氧化物(英文:Indium Tin Oxides;缩写:ITO),该第二电极a2可以由金属材料(例如铜)制成的阴极线。该发光二极管B设置在第一电极a1和第二电极a2远离基板的一侧上。

[0044] 需要说明的是,图2中的标号C所指示的结构代表显示面板的阵列基板除了像素电极以外的结构,示例的,如图3所示,LCD的阵列基板可以包括源极a3、数据线a11、漏极a4、栅极a5、有机半导体有源层a6、保护层a7、栅绝缘层a8、衬底基板a9以及过孔a10等结构。可选的,在实际应用中,本发明实施例所提供的显示面板中阵列基板的结构可以在图3所示的阵列基板的基础上做出相应的调整,调整后的阵列基板可以满足实际应用中的实际需求,例如,为了方便阵列基板上各个结构的走线,可以将图3所示的阵列基板中的数据线a11和栅极a5设置在衬底基板a9的远离电极组件A和发光二极管B的一侧,调整后的阵列基板可以如图4所示,图4中编号的含义可以参考图3,其中a12为栅线。

[0045] 可选的,如图5所示,该图示出了图1中显示面板00所描述的阵列基板10的电路示意图,该图以显示面板上包括有两个液晶子像素和两个量子点子像素(即对应有两个电极组件)为例进行说明。

[0046] 阵列基板10上设置有第二电极线11,该阵列基板10上沿第二电极线11的长度方向x设置有多多个电极组件4231(该电极组件的具体结构可参考图2),可选的,该阵列基板10上设置有栅线12,第二电极线11与栅线12平行。该阵列基板10上还设置有数据线13以及薄膜晶体管14,其中,液晶子像素中的薄膜晶体管14的漏极与像素电极p连接。

[0047] 每个电极组件4231的第二电极a2均与第二电极线11连接,第一电极a1均与薄膜晶体管14的漏极连接,第一电极a1和第二电极a2可以控制发光二极管B发光,其中,该第一电极a1可以为像素电极且为和液晶子像素中的像素电极p相同的像素电极,该作为第一电极的像素电极可以和其他区域的像素电极(如液晶子像素中的像素电极)在同一次构图工艺中形成。

[0048] 其中,沿第二电极线11的长度方向x设置的多个电极组件4231可以与同一根第二电极线11连接。

[0049] 在使用本发明实施例所提供的显示面板进行画面显示时,栅线12和数据线13可以控制薄膜晶体管14的工作状态,进而控制薄膜晶体管14连接的像素电极p(图5中未示出)正常工作,液晶层中的液晶在像素电极和公共电极的驱动下发生偏转,背光源的光透过偏转后的液晶,最终从彩膜基板中的彩膜透出;同时,栅极12、数据线13和第二电极线11可以控制电极组件4231的工作状态,其中,栅线12和第二电极线11可以调节第一电极a1和第二电极a2的电位差,该电位差可以使发光二极管B发光,该光线能够激发量子点彩膜中的量子点到达激发状态,进而发射出纯度较高的光线。

[0050] 其中,通过调节电极组件中第一电极以及第二电极的电位差,可以控制电极组件中发光二极管发出的光的能量大小,进而可以控制量子点材料被激发后释放的光子数,该

光子数决定了量子点材料被激发所发出的光的强度,相应的,光的纯度也会随着光的强度的增强而增大,光的纯度增加了,图像的色域便也增大了。本发明实施例所提供的显示面板,可以通过控制第一电极以及第二电极的电位差来控制图像的色域的改变,可控性较高。

[0051] 在本发明实施例中,调节第一电极以及第二电极的电位差可以有两种方式。

[0052] 在第一种方式中,每一行的多个电极组件的第二电极均连接在同一第二电极线上(如图5所示),则要调节第一电极和第二电极的电位差时,可以保持第二电极线的电位不变,并通过改变数据线所传输的数字信号来调节第一电极的电位,进而达到调节第一电极以及第二电极的电位差的效果;

[0053] 在第二种方式中,每个电极组件的第二电极均设置有独立的连接线与驱动电路连接,则要调节第一电极和第二电极的电位差时,可以保持第一电极的电位不变,并通过控制该独立的连接线的电位,进而达到调节第一电极以及第二电极的电位差的效果。

[0054] 由于本发明实施例所提供的显示面板中的每个像素均包括有至少一个液晶子像素和至少一个量子点子像素,因此,通过设置不同数量的液晶子像素和量子点子像素可以满足不同的色域要求,以下介绍两种本发明实施例可以提供的显示面板。

[0055] 第一种显示面板,该显示面板包括阵列排布的多个像素,其中的每个像素可以包括红色液晶子像素、绿色液晶子像素、蓝色液晶子像素和一个量子点子像素。如图6所示,该图示意性地示出了该第一种显示面板的彩膜基板的俯视结构图,图中彩膜基板上设置有红色液晶子像素的红色彩膜r、绿色液晶子像素的绿色彩膜g、蓝色液晶子像素的蓝色彩膜b以及量子点子像素的量子点彩膜Q。

[0056] 该一个量子点子像素可以针对性地对红色液晶子像素、绿色液晶子像素或者蓝色液晶子像素中的某一种子像素的光线进行补偿,也即是,该量子点像素可以对红色液晶子像素发出的红光进行补偿,对绿色液晶子像素发出的绿光进行补偿,或者对蓝色液晶子像素发出的蓝光进行补偿,使得的补偿后的红光、绿光或者蓝光的纯度更高,与其他基色叠加后形成图像的颜色色域更广。

[0057] 在实际应用中,增强某一种颜色的光线的纯度对于一些特定场合来说是亟需的,例如对于医疗领域的显示面板。由于医疗显示面板常常被应用于手术、内窥、会诊以及超声等场合,该场合中的显示面板通常需要显示人体的内部结构,也即是需要显示大量的红色影像,为了使得医生的操作以及诊断更加精准,需要提供一种红色纯度较高(即红色域较广)的显示面板(因为红光照射到红色的物体上后,该红色的物体可以更加清晰地呈现)。通常情况下,医疗显示对红色色度的要求为 $R_x=0.7, R_y=0.28$,该 R_x 和 R_y 为国际照明委员会CIE指定的xy色度图中红色所对应的位置点坐标,另外,医疗显示对对比度(屏幕上同一点最亮时(白色)与最暗时(黑色)的亮度的比值)的要求通常为1500:1~2000:1,而相关技术中的显示面板的对比度通常为1200:1,明显不能满足医疗显示的需求。由于显示面板所能够显示的色彩的纯度的提高能在一定程度上增大该显示面板的对比度,因此,本发明实施例所提供的显示面板也可以满足医疗显示对对比度的要求。

[0058] 可选的,对于需要红光补偿的显示面板来说,上述量子点子像素可以为用于发出红光的红色量子点子像素。该红色量子点子像素在激发光的作用下可以发出红光,该红光和红色液晶子像素发出的红光混合后,增强了该显示面板可以发出的红光的纯度,进一步增强了显示面板红色的色域,达到了红色补偿的效果。

[0059] 该红色量子点像素可以包括位于彩膜基板的红色量子点彩膜,示例的,该红色量子点彩膜可以包括碲化镉(化学式: CdTe),该红色量子点的阵列基板上用于发出激发光的发光单元中的发光二极管可以为微蓝发光二极管(英文: Micro-blue Light Emitting Diode; 简称: Micro-blue LED),该微蓝LED发出的蓝光可以激发以CdTe材料制成的红色量子点彩膜发出红光。

[0060] 相关技术中采用的增强显示面板红色域的方法通常为,在背光源上采用广色域的部品(例如改进背光源的构成,在其上加一层涂层等方式),但是,该红色补偿的效果依旧有限,无法达到医疗显示对红色色度的要求以及对显示面板对比度的要求。

[0061] 而本发明实施例所提供的显示面板,通过改进每个像素中的内部结构来实现红色补偿,通过控制每个像素中的电极组件便可以调节该像素发出的红光的大小,不但红色补偿的效果显著,且可控性也更高。

[0062] 当然,除了需要红色补偿的医疗用途的显示面板以外,本发明实施例中所提供的像素结构还可以用来增强其他颜色的色域,例如增强绿色色域、蓝色色域或者红绿蓝三色中任意两色的混合色域,以适应不同的应用场合,本发明实施例在此不做限制。

[0063] 第二种显示面板,该显示面板包括阵列排布的多个像素,其中的每个像素包括至少一个液晶子像素和至少一个量子点像素,除此之外,还包括蓝色子像素,每个蓝光子像素包括位于彩膜基板上的透明膜层和位于阵列基板的蓝色发光单元,其中,该透明膜层可以由通透性较强的材料制成,不含量子点材料。

[0064] 在显示面板的工作状态下,蓝色发光单元发出的蓝光可以透过彩膜基板上的透明膜层呈现出来,该蓝光与至少一个液晶子像素发出的光以及至少一个量子点像素发出的光可以混合显示。可选的,该蓝光发光单元中的发光二极管可以为微蓝LED,该微蓝LED可以在薄膜晶体管上通过多次构图工艺形成,若将发光单元中的发光二极管均设置为微蓝LED可以便于工艺统一(即通过多次构图工艺即可形成),提高了显示面板良率。

[0065] 如图7所示,该图示意性地示出了该第二种显示面板中的彩膜基板的俯视结构图,该图中所示的显示面板包括三个液晶子像素(例如R、G和B三个液晶子像素)、两个量子点像素(例如红色量子点像素和绿色量子点像素)以及一个蓝色子像素,则相应的,该彩膜基板上设置有红色液晶子像素的红色彩膜r、绿色液晶子像素的绿色彩膜g、蓝色液晶子像素的蓝色彩膜b、红色量子点像素的红色量子点彩膜Qr、绿色量子点像素的绿色量子点彩膜Qg以及蓝色子像素的透明膜层w。

[0066] 可选的,该红色量子点彩膜可以包括CdTe;该绿色量子点彩膜可以包括硒化镉(化学式: CdSe)。当微蓝LED被驱动时,可以发出蓝色的激发光,该蓝色的激发光可以激发红色量子点彩膜中的量子点释放出波段为610-750纳米(nm)的红色光,以及,激发绿色量子点彩膜中的量子点释放出波段为500-560nm的绿色光,该红色光、绿色光以及从彩膜基板上的透明膜层直接透出的蓝色光构成了R、G和B三基色,实现了色彩显示,在与液晶子像素发出的光混合后,扩展了显示面板的色域。

[0067] 另外,对于图7所示的实施例来说,该实施例所描述的显示面板的每个像素结构为在相关技术中LCD的每个像素结构的基础上增加了量子点像素的结构,相较于相关技术中LCD的每个像素结构,图7所示的实施例中的像素结构发光区域更大,可以在一定程度上解决相关技术中LCD背景亮度(即L0)的漏光问题。

[0068] 可选的,如图8所示,本发明实施例还可以提供一种量子点彩膜80的结构,该量子点彩膜包括基板81、保护层82以及量子点材料层83,保护层82和量子点材料层83均设置在基板81靠近液晶层的一侧。其中,该基板81为能够透光的基板,例如玻璃或者有机玻璃(英文:Polymethyl Methacrylate;简称:PMMA)等,该基板81可以为显示面板中彩膜基板中的衬底基板;该保护层为可以防止量子点受潮的透光材料,例如塑料等;该量子点材料层83为量子点材料通过喷墨或者印刷的方式在保护层上形成的,例如该量子点材料可以为前述的CdTe或者CdSe。

[0069] 综上所述,本发明实施例提供一种显示面板,该显示面板上包括阵列排布的多个像素,该每个像素包括至少一个液晶子像素和至少一个量子点子像素,使得该显示面板发出的光包括有该至少一个液晶子像素发出的光以及该至少一个量子点子像素发出的光,该至少一个量子点子像素发出的光能够提高显示面板发出的光线的纯度,扩展了该显示面板的色域,解决相关技术中的LCD所呈现的图像的色域较窄的问题,达到了扩展显示面板色域的效果,且增强了显示面板的对比度以及饱和度。

[0070] 本发明实施例还提供了一种显示装置,其包括上述实施例中的显示面板,该显示面板可以为上述实施例所示出的显示面板。该显示装置可以为:电子纸、手机、平板电脑、电视机、显示器、笔记本电脑、数码相框、导航仪等任何具有显示功能的产品或部件。

[0071] 在本发明中,术语“第一”和“第二”仅用于描述目的,而不能理解为指示或暗示相对重要性。术语“多个”指两个或两个以上,除非另有明确的限定。

[0072] 以上所述仅为本发明的较佳实施例,并不用以限制本发明,凡在本发明的精神和原则之内,所作的任何修改、等同替换、改进等,均应包含在本发明的保护范围之内。

00

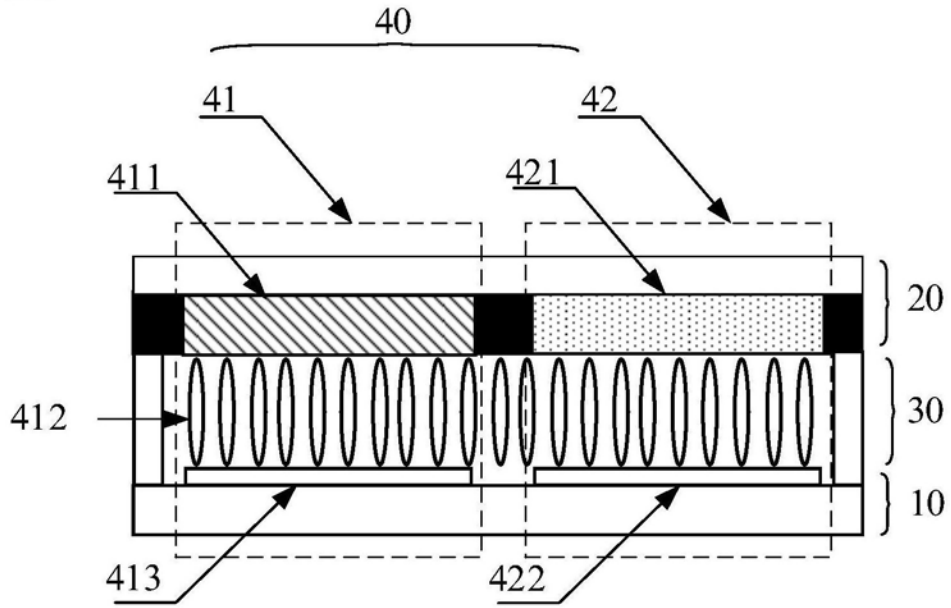


图1

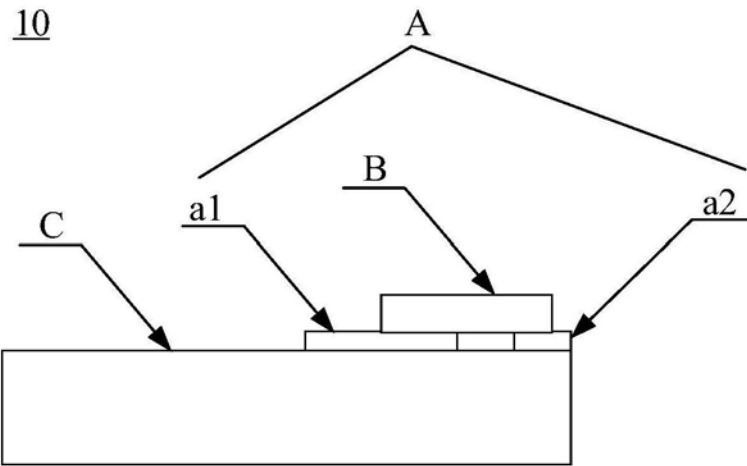


图2

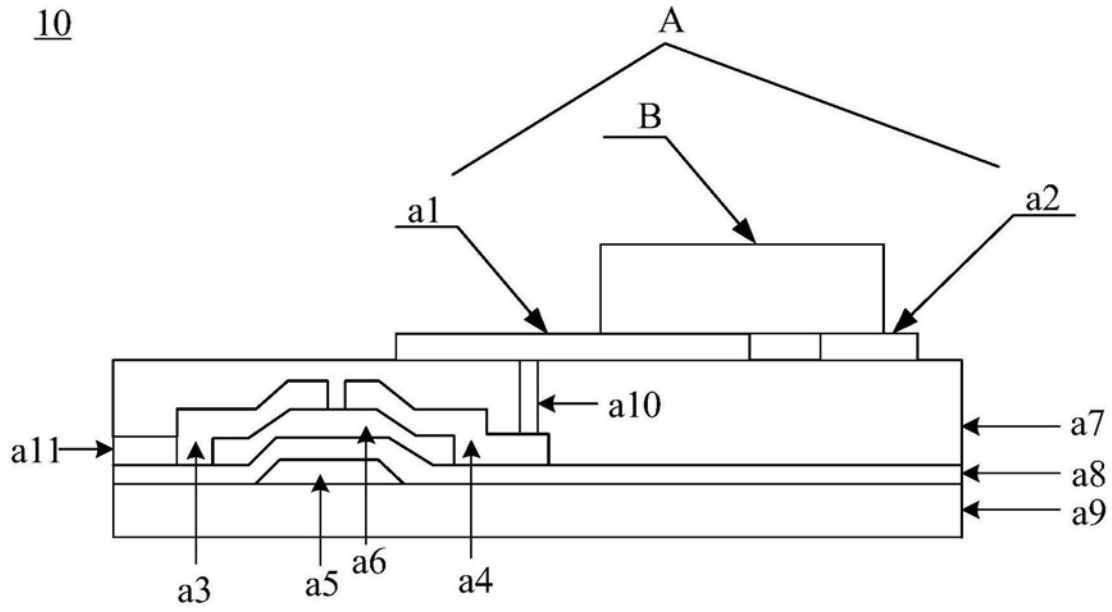


图3

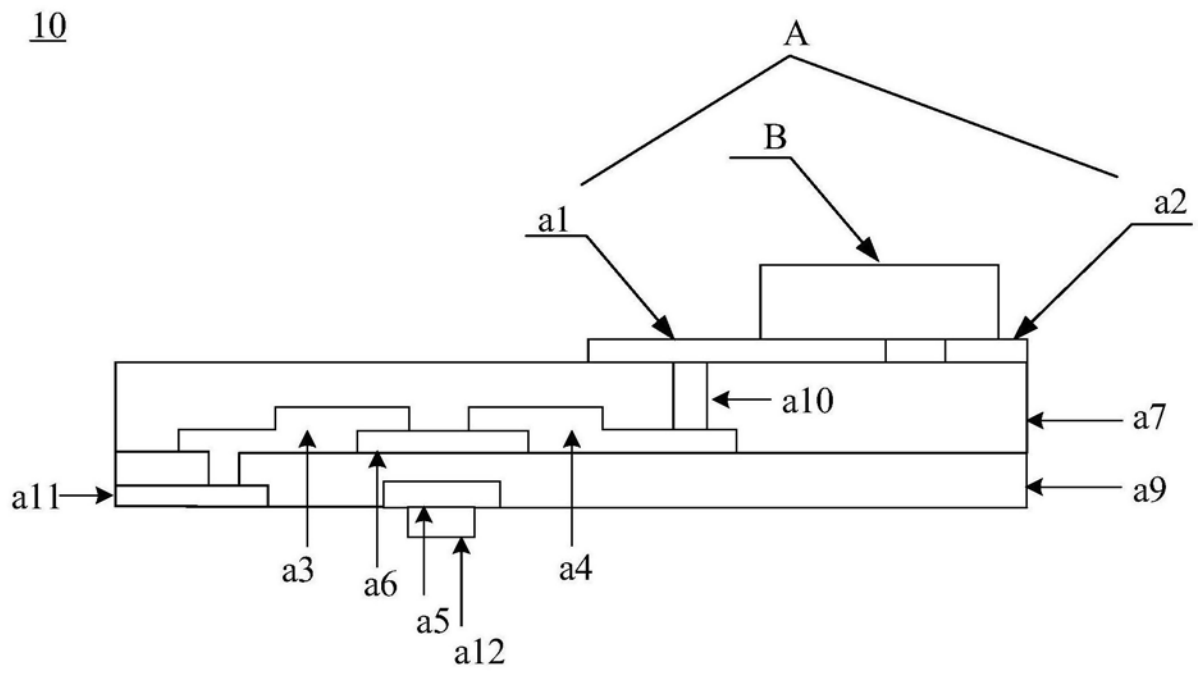


图4

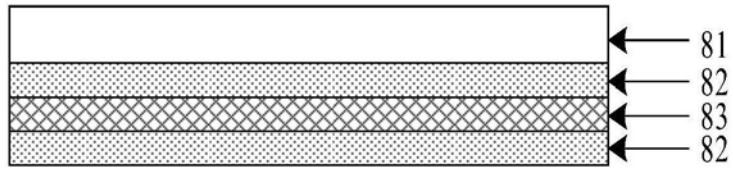


图8

专利名称(译)	显示面板及显示装置		
公开(公告)号	CN108681135A	公开(公告)日	2018-10-19
申请号	CN201810293883.8	申请日	2018-03-30
[标]申请(专利权)人(译)	京东方科技集团股份有限公司 北京京东方光电科技有限公司		
申请(专利权)人(译)	京东方科技集团股份有限公司 北京京东方光电科技有限公司		
当前申请(专利权)人(译)	京东方科技集团股份有限公司 北京京东方光电科技有限公司		
[标]发明人	陈秀云 尹大根 董飞		
发明人	陈秀云 尹大根 董飞		
IPC分类号	G02F1/1335 G02F1/1343 G02F1/13357		
CPC分类号	G02F1/133514 G02F1/133603 G02F1/134309 G02F2001/133614		
代理人(译)	杨广宇		
外部链接	Espacenet SIPO		

摘要(译)

本发明公开了一种显示面板及显示装置，属于显示技术领域。所述显示面板包括：阵列基板、彩膜基板以及液晶层，显示面板包括阵列排布的多个像素，每个像素包括至少一个液晶子像素和至少一个量子点子像素；每个量子点子像素包括位于彩膜基板上的量子点彩膜以及位于阵列基板上用于发出激发光的发光单元。本发明通过设置量子点子像素使得该显示面板发出的光包括有该至少一个液晶子像素发出的光以及该至少一个量子点子像素发出的光，该至少一个量子点子像素发出的光能够提高显示面板发出的光线的纯度，扩展了该显示面板的色域，解决相关技术中的LCD所呈现的图像的色域较窄的问题，达到了扩展显示面板色域的效果。

00

