



(12)发明专利申请

(10)申请公布号 CN 110687714 A

(43)申请公布日 2020.01.14

(21)申请号 201910972836.0

(22)申请日 2019.10.14

(71)申请人 深圳市华星光电技术有限公司
地址 518132 广东省深圳市光明新区塘明大道9-2号

(72)发明人 于晓平

(74)专利代理机构 深圳翼盛智成知识产权事务所(普通合伙) 44300
代理人 李汉亮

(51)Int.Cl.
G02F 1/1335(2006.01)

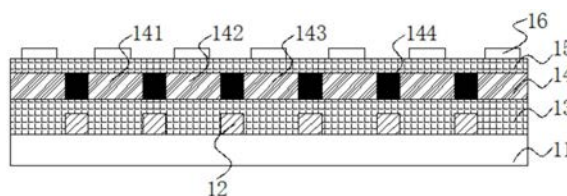
权利要求书1页 说明书6页 附图2页

(54)发明名称

COA阵列基板及液晶显示面板

(57)摘要

一种COA阵列基板及液晶显示面板,包括衬底基板以及阵列设置在所述衬底基板上的多个像素结构,每一所述像素结构包含一主像素和一副像素,所述像素结构中还设置有彩色滤光层;其中,所述彩色滤光层包含有同时具备反射部分和透射部分的彩色光阻,所述彩色光阻的反射部分位于所述主像素内,所述彩色光阻的透射部分位于所述副像素内。有益效果:本发明所提供的COA阵列基板及液晶显示面板,使用同时具备反射部分和透射部分的彩色光阻制备彩色滤光层,无需添加反射板设计,在外界光线较强时,反射部分的彩色光阻能有效反射外界的入射光,提升了液晶显示面板的亮度,进一步提升了液晶显示面板的显示效果。



1. 一种COA阵列基板,其特征在于,包括衬底基板以及阵列设置在所述衬底基板上的多个像素结构,每一所述像素结构包含一主像素和一副像素,所述像素结构中还设置有彩色滤光层;

其中,所述彩色滤光层包含有同时具备反射部分和透射部分的彩色光阻,所述彩色光阻的反射部分位于所述主像素内,所述彩色光阻的透射部分位于所述副像素内。

2. 根据权利要求1所述的COA阵列基板,其特征在于,所述彩色光阻的反射部分的反射率大于80%。

3. 根据权利要求1所述的COA阵列基板,其特征在于,所述彩色光阻的组分包括质量分数在6%~10%之间的高分子树脂、质量分数在5%~30%之间的反射型颜料、质量分数在0~5%之间的反应单体、质量分数在0%~0.2%之间的光引发剂体系、质量分数在0.1%~0.2%之间的添加剂以及质量分数在60~80%之间的溶剂。

4. 根据权利要求3所述的COA阵列基板,其特征在于,所反射型颜料的显色粒子包含有具有核壳结构的聚合物微球粒子。

5. 根据权利要求4所述的COA阵列基板,其特征在于,所述聚合物微球粒子的粒径范围在150nm~300nm之间。

6. 根据权利要求1所述的COA阵列基板,其特征在于,所述像素结构还包括设置于所述衬底基板上的薄膜晶体管 and 像素电极,所述薄膜晶体管上设置有第一钝化层,所述彩色滤光层设置于所述第一钝化层上,所述彩色滤光层上设置有第二钝化层,所述像素电极设置在所述第二钝化层上。

7. 根据权利要求6所述的COA阵列基板,其特征在于,所述第一钝化层以及所述第二钝化层的材料为氮化硅,所述像素电极的材料为铟锡氧化物。

8. 一种液晶显示面板,其特征在于,包括相对设置的COA阵列基板以及对盒基板,所述COA阵列基板与所述对盒基板之间设置有液晶层,所述COA阵列基板包括衬底基板以及阵列设置在所述衬底基板上的多个像素结构,每一所述像素结构包含一主像素和一副像素,所述像素结构中还设置有彩色滤光层;其中,所述彩色滤光层包含有同时具备反射部分和透射部分的彩色光阻,所述彩色光阻的反射部分位于所述主像素内,所述彩色光阻的透射部分位于所述副像素内。

9. 根据权利要求8所述的液晶显示面板,其特征在于,所述彩色光阻的反射部分的反射率大于80%。

10. 根据权利要求8所述的液晶显示面板,其特征在于,所述彩色光阻的组分包括质量分数在6%~10%之间的高分子树脂、质量分数在5%~30%之间的反射型颜料、质量分数在0~5%之间的反应单体、质量分数在0%~0.2%之间的光引发剂体系、质量分数在0.1%~0.2%之间的添加剂以及质量分数在60~80%之间的溶剂。

COA阵列基板及液晶显示面板

技术领域

[0001] 本发明涉及显示技术领域,尤其涉及一种COA阵列基板及液晶显示面板。

背景技术

[0002] 随着薄膜晶体管液晶显示器(Thin Film Transistor-Liquid Crystal Display, 简称TFT-LCD)的发展,液晶显示器被广泛地应用于各个领域。目前,市场上的液晶显示装置可分为透射型、反射型和半透半反型三大类,其中半透半反型的液晶显示装置可同时在光线充足和光线不足的情况下使用,因此广泛应用于便携式移动电子产品的显示设备。现有技术的半透半反型TFT-LCD的反射光学设计主要采用内反射光学设计和外反射光学设计。内部半透过型TFT-LCD是在玻璃基板上设计凹凸形状的反射板,由于像素的一部分区域用于反射外界的入射光,使得像素的透过率明显下降。外部半透过型TFT-LCD的反射板设计在玻璃外面,玻璃基板的设计类似于传统的TFT-LCD,反射功能一般继承在TFT侧的偏光片上/背光源上的BEF(Brightness Enhancement Film,棱镜片)膜片/背光源下的反射膜片上。外反射的反射率是反射偏光片/BEF等光学膜片和背光源下的反射片的反射强度总和乘上显示屏的透过率。所以,外反射的反射率普遍较低,一般在5%左右。

[0003] 综上所述,现有的半透半反型液晶显示屏,采用增加内部或外部反射板的设计,在外界光线充足和光线不足的情况下,其液晶显示屏的显示效果不佳。

发明内容

[0004] 本发明提供一种COA阵列基板及液晶显示面板,无需增加内部或外部反射板,以解决现有的半透半反型液晶显示屏,采用增加内部或外部反射板的设计,在外界光线充足和光线不足的情况下,其液晶显示屏的显示效果不佳的技术问题。

[0005] 为解决上述问题,本发明提供的技术方案如下:

[0006] 本发明提供一种COA阵列基板,包括衬底基板以及阵列设置在所述衬底基板上的多个像素结构,每一所述像素结构包含一主像素和一副像素,所述像素结构中还设置有彩色滤光层;其中,所述彩色滤光层包含有同时具备反射部分和透射部分的彩色光阻,所述彩色光阻的反射部分位于所述主像素内,所述彩色光阻的透射部分位于所述副像素内。

[0007] 根据本发明一优选实施例,所述彩色光阻的反射部分的反射率大于80%。

[0008] 根据本发明一优选实施例,所述彩色光阻的组分包括质量分数在6%~10%之间的高分子树脂、质量分数在5%~30%之间的反射型颜料、质量分数在0~5%之间的反应单体、质量分数在0%~0.2%之间的光引发剂体系、质量分数在0.1%~0.2%之间的添加剂以及质量分数在60~80%之间的溶剂。

[0009] 根据本发明一优选实施例,所反射型颜料的显色粒子包含有具有核壳结构的聚合物微球粒子。

[0010] 根据本发明一优选实施例,所述聚合物微球粒子的粒径范围在150nm~300nm之间。

[0011] 根据本发明一优选实施例,所述像素结构还包括设置于所述衬底基板上的薄膜晶体管管和像素电极,所述薄膜晶体管上设置有第一钝化层,所述彩色滤光层设置于所述第一钝化层上,所述彩色滤光层上设置有第二钝化层,所述像素电极设置在所述第二钝化层上。

[0012] 根据本发明一优选实施例,所述第一钝化层以及所述第二钝化层的材料为氮化硅,所述像素电极的材料为铟锡氧化物。

[0013] 本发明还提供了一种液晶显示面板,包括相对设置的COA阵列基板以及对盒基板,所述COA阵列基板与所述对盒基板之间设置有液晶层,所述COA阵列基板包括衬底基板以及阵列设置在所述衬底基板上的多个像素结构,每一所述像素结构包含一主像素和一副像素,所述像素结构中设置有彩色滤光层;其中,所述彩色滤光层包含有同时具备反射部分和透射部分的彩色光阻,所述彩色光阻的反射部分位于所述主像素内,所述彩色光阻的透射部分位于所述副像素内。

[0014] 根据本发明一优选实施例,所述彩色光阻的反射部分的反射率大于80%。

[0015] 根据本发明一优选实施例,所述彩色光阻的组分包括质量分数在6%~10%之间的高分子树脂、质量分数在5%~30%之间的反射型颜料、质量分数在0~5%之间的反应单体、质量分数在0%~0.2%之间的光引发剂体系、质量分数在0.1%~0.2%之间的添加剂以及质量分数在60~80%之间的溶剂。

[0016] 本发明的有益效果为:本发明所提供的COA阵列基板及液晶显示面板,使用同时具备反射部分和透射部分的彩色光阻制备彩色滤光层,无需添加反射板设计,在外界光线较强时,反射部分的彩色光阻能有效反射外界的入射光,提升了液晶显示面板的亮度,进一步提升了液晶显示面板的显示效果。

附图说明

[0017] 为了更清楚地说明实施例或现有技术中的技术方案,下面将对实施例或现有技术描述中所需要使用的附图作简单介绍,显而易见地,下面描述中的附图仅仅是发明的一些实施例,对于本领域普通技术人员来讲,在不付出创造性劳动的前提下,还可以根据这些附图获得其他的附图。

[0018] 图1为本发明COA阵列基板的结构示意图。

[0019] 图2为本发明COA阵列基板的像素设计俯视图。

[0020] 图3为本发明红绿蓝三原色的反射率频谱图。

[0021] 图4为本发明液晶显示面板的结构示意图。

具体实施方式

[0022] 以下各实施例的说明是参考附加的图示,用以例示本发明可用以实施的特定实施例。本发明所提到的方向用语,例如[上]、[下]、[前]、[后]、[左]、[右]、[内]、[外]、[侧面]等,仅是参考附加图式的方向。因此,使用的方向用语是用以说明及理解本发明,而非用以限制本发明。在图中,结构相似的单元是用以相同标号表示。

[0023] 本发明针对现有的半透半反型液晶显示屏,在反射外界的入射光时,反射率有待提升的技术问题,本实施例能够解决该缺陷。

[0024] 如图1所示,为本发明COA阵列基板的结构示意图。其中,所述COA阵列基板包括衬

底基板11、薄膜晶体管12、设置在所述衬底基板11上并覆盖所述薄膜晶体管12的第一钝化层13、设置在所述第一钝化层13上的彩色滤光层14、设置在所述彩色滤光层14上的第二钝化层15以及设置在所述第二钝化层15上的像素电极16；所述像素电极16通过设置在所述第一钝化层13、所述彩色滤光层14以及所述第二钝化层15中的过孔电性连接到所述薄膜晶体管12。

[0025] 具体地,COA(Color Filter on array)技术是指在阵列基板上增加一层彩色滤光膜制备液晶显示装置,从而在阵列基板上就实现了RGB三原色,避免了阵列基板和彩膜基板的对位操作,以便液晶显示装置更好的进行全彩显示。

[0026] 具体地,所述彩色滤光层14包括红色光阻层141、绿色光阻层142、蓝色光阻层143以及黑色矩阵144,所述黑色矩阵144位于所述红色光阻层141与所述绿色光阻层142之间、所述红色光阻层141与所述蓝色光阻层143之间以及所述绿色光阻层142与所述蓝色光阻层143之间,所述黑色矩阵144将所述薄膜晶体管12完全遮挡。

[0027] 具体地,所述第一钝化层12以及所述第二钝化层15的材料为氮化硅,所述像素电极16的材料为铟锡氧化物。

[0028] 如图2所示,为本发明COA阵列基板的像素设计俯视图。其中,所述COA阵列基板在衬底基板上设置有多像素结构20,每一所述像素结构20包含一主像素21和一副像素22,所述主像素21与所述副像素22之间设置有像素畴23,所述像素结构20中还设置有彩色滤光层24;其中,所述彩色滤光层24包含有同时具备反射部分和透射部分的彩色光阻,所述彩色光阻的反射部分位于所述主像素21内,所述彩色光阻的透射部分位于所述副像素22内。

[0029] 具体地,所述彩色滤光层24包括红色光阻层241、绿色光阻层242、蓝色光阻层243以及黑色矩阵244,所述黑色矩阵244位于所述红色光阻层241与所述绿色光阻层242之间、所述红色光阻层241与所述蓝色光阻层243之间以及所述绿色光阻层242与所述蓝色光阻层243之间。

[0030] 具体地,所述彩色光阻的组分包括质量分数在6%~10%之间的高分子树脂、质量分数在5%~30%之间的反射型颜料、质量分数在0~5%之间的反应单体、质量分数在0%~0.2%之间的光引发剂体系、质量分数在0.1%~0.2%之间的添加剂以及质量分数在60~80%之间的溶剂。其中,所述反射型颜料包括红色反射型颜料、绿色反射型颜料以及蓝色反射型颜料。

[0031] 具体地,所述反射型颜料的显色粒子包含有具有核壳结构的聚合物微球粒子。优选地,所述聚合物微球粒子是利用溶液法制备的聚合(St-MMA-AA,苯乙烯-甲基丙烯酸甲酯-丙烯酸)核壳结构的微球粒子。聚合物微球(St-MMA-AA)的制备方法如下:

[0032] 首先用量筒100ml去离子水加入三口瓶中,称取0.02gSDBS(十二烷基苯磺酸钠)加入三口瓶中,称取0.5g碳酸氢氨加入三口瓶中,然后将三口瓶中溶液超声分散10分钟;称取1.0gMMA(甲基丙烯酸甲酯)、1.0g丙烯酸、19.0g苯乙烯、1.18gDVB(二乙烯基苯)加入小烧杯中,将小烧杯中混合液进行超声分散10分钟;将分散后的小烧杯中的混合液加入三口瓶中,向三口瓶中通入氮气持续5分钟,注意控制氮气的出气速度;通完氮气后将三口烧瓶固定到试验台上,将电动搅拌机设置成转速420转,将油浴锅的温度升温至70℃,然后开始计时,恒温30分钟,直至三口瓶中出现白色浑浊液体。

[0033] 在加热过程中称取0.50g过硫酸铵加入另一个小烧杯中,量取20ml去离子水加入

小烧杯中,并超声分散10分钟。在三口瓶出现白色液体时(恒温30分钟后),缓慢滴加16ml配置过的硫酸铵溶液至三口瓶中,过2小时后第二次缓慢均匀滴加2ml配置过的硫酸铵溶液至三口瓶中,再过2小时后第三次缓慢均匀滴加最后2ml配置过的硫酸铵溶液至三口瓶中,然后将实验装置密封,让其反应12小时,12小时过后收获产品。

[0034] 具体地,所述聚合物微球粒子的粒径范围在150nm~300nm之间。

[0035] 如图3所示,为本发明红绿蓝三原色的反射率频谱图。其中,红光波长在600纳米左右的反射率最高,绿光波长在525纳米左右的反射率最高,蓝光波长在425纳米左右的反射率最高。其中,选择不同粒径的所述聚合物微球粒子可以反射不同波长的可见光。

[0036] 优选地,所述聚合物微球粒子的粒径选择173纳米得到红色反射型原料,所述聚合物微球粒子的粒径选择211纳米得到绿色反射型原料,所述聚合物微球粒子的粒径选择240纳米得到蓝色反射型原料。

[0037] 优选地,通过添加质量分数在6%~10%之间的高分子树脂、质量分数在5%~30%之间的粒径为173纳米的红色反射型颜料、质量分数在0~5%之间的反应单体、质量分数在0%~0.2%之间的光引发剂体系、质量分数在0.1%~0.2%之间的添加剂以及质量分数在60~80%之间的溶剂,得到红色光阻的反射部分,且红色光阻的反射部分的半波宽都很窄。

[0038] 优选地,通过添加质量分数在6%~10%之间的高分子树脂、质量分数在5%~30%之间的粒径为211纳米的绿色反射型颜料、质量分数在0~5%之间的反应单体、质量分数在0%~0.2%之间的光引发剂体系、质量分数在0.1%~0.2%之间的添加剂以及质量分数在60~80%之间的溶剂,得到绿色光阻的反射部分,且绿色光阻的反射部分的半波宽都很窄。

[0039] 优选地,通过添加质量分数在6%~10%之间的高分子树脂、质量分数在5%~30%之间的粒径为240纳米的蓝色反射型颜料、质量分数在0~5%之间的反应单体、质量分数在0%~0.2%之间的光引发剂体系、质量分数在0.1%~0.2%之间的添加剂以及质量分数在60~80%之间的溶剂,得到蓝色光阻的反射部分,且蓝色光阻的反射部分的半波宽都很窄。

[0040] 具体地,所述彩色光阻的反射部分的反射率大于80%,同时由于所述彩色光阻的反射部分的半波宽较窄,可以达成高色域规格,进一步提升显示屏的性能。

[0041] 如图4所示,本发明还提供一种液晶显示面板,包括相对设置的COA阵列基板10以及对盒基板20,所述COA阵列基板10与所述对盒基板20之间设置有液晶层30;其中,所述COA阵列基板10包括衬底基板11以及阵列设置在所述衬底基板10上的多个像素结构,每一所述像素结构包含一主像素和一副像素,所述像素结构中设置有彩色滤光层14;所述彩色滤光层14包含有同时具备反射部分和透射部分的彩色光阻,所述彩色光阻的反射部分位于所述主像素内,所述彩色光阻的透射部分位于所述副像素内。

[0042] 具体地,所述像素结构还包括设置于所述衬底基板11上的薄膜晶体管12和像素电极16,所述薄膜晶体管12上覆盖有第一钝化层13,所述彩色滤光层14设置于所述第一钝化层13上,所述彩色滤光层14上设置有第二钝化层15,所述像素电极16设置在所述第二钝化层15上。所述像素电极16通过设置在所述第一钝化层13、所述彩色滤光层14以及所述第二钝化层15中的过孔电性连接到所述薄膜晶体管12。

[0043] 具体地,所述彩色滤光层14包括红色光阻层141、绿色光阻层142、蓝色光阻层143以及黑色矩阵144,所述黑色矩阵144位于所述红色光阻层141与所述绿色光阻层142之间、所述红色光阻层141与所述蓝色光阻层143之间以及所述绿色光阻层142与所述蓝色光阻层143之间,所述黑色矩阵144将所述薄膜晶体管12完全遮挡。

[0044] 具体地,所述第一钝化层12以及所述第二钝化层15的材料为氮化硅,所述像素电极16的材料为铟锡氧化物。

[0045] 具体地,所述彩色光阻的组分包括质量分数在6%~10%之间的高分子树脂、质量分数在5%~30%之间的反射型颜料、质量分数在0~5%之间的反应单体、质量分数在0%~0.2%之间的光引发剂体系、质量分数在0.1%~0.2%之间的添加剂以及质量分数在60~80%之间的溶剂。其中,所述反射型颜料包括红色反射型颜料、绿色反射型颜料以及蓝色反射型颜料。

[0046] 具体地,所述反射型颜料的显色粒子包含有具有核壳结构的聚合物微球粒子。优选地,所述聚合物微球粒子是利用溶液法制备的聚合(St-MMA-AA,苯乙烯-甲基丙烯酸甲酯-丙烯酸)核壳结构的微球粒子。

[0047] 优选地,通过添加质量分数在6%~10%之间的高分子树脂、质量分数在5%~30%之间的粒径为173纳米的红色反射型颜料、质量分数在0~5%之间的反应单体、质量分数在0%~0.2%之间的光引发剂体系、质量分数在0.1%~0.2%之间的添加剂以及质量分数在60~80%之间的溶剂,得到红色光阻的反射部分,且红色光阻的反射部分的半波宽都很窄。

[0048] 优选地,通过添加质量分数在6%~10%之间的高分子树脂、质量分数在5%~30%之间的粒径为211纳米的绿色反射型颜料、质量分数在0~5%之间的反应单体、质量分数在0%~0.2%之间的光引发剂体系、质量分数在0.1%~0.2%之间的添加剂以及质量分数在60~80%之间的溶剂,得到绿色光阻的反射部分,且绿色光阻的反射部分的半波宽都很窄。

[0049] 优选地,通过添加质量分数在6%~10%之间的高分子树脂、质量分数在5%~30%之间的粒径为240纳米的蓝色反射型颜料、质量分数在0~5%之间的反应单体、质量分数在0%~0.2%之间的光引发剂体系、质量分数在0.1%~0.2%之间的添加剂以及质量分数在60~80%之间的溶剂,得到蓝色光阻的反射部分,且蓝色光阻的反射部分的半波宽都很窄。

[0050] 具体地,所述彩色光阻的反射部分的反射率大于80%,同时由于所述彩色光阻的反射部分的半波宽较窄,可以达成高色域规格,进一步提升显示屏的性能。

[0051] 本发明所提供的液晶显示面板,通过利用反射型RGB(红绿蓝)色阻和透过型RGB(红绿蓝)色阻来形成半透半反射型TFT-LCD显示屏。由于直接通过RGB在主像素区域实现反射,无需添加反射板设计;同时RGB色阻的反射率可以达到80%以上。显示屏用于户外时,可以关闭背光源,利用反射模式成像,室内显示时打开背光源,提高显示器的现实性能。

[0052] 本发明的有益效果为:本发明所提供的COA阵列基板及液晶显示面板,使用同时具备反射部分和透射部分的彩色光阻制备彩色滤光层,无需添加反射板设计,在外界光线较强时,反射部分的彩色光阻能有效反射外界的入射光,提升了液晶显示面板的亮度,进一步提升了液晶显示面板的显示效果。

[0053] 综上所述,虽然本发明已以优选实施例揭露如上,但上述优选实施例并非用以限制本发明,本领域的普通技术人员,在不脱离本发明的精神和范围内,均可作各种更动与润饰,因此本发明的保护范围以权利要求界定的范围为准。

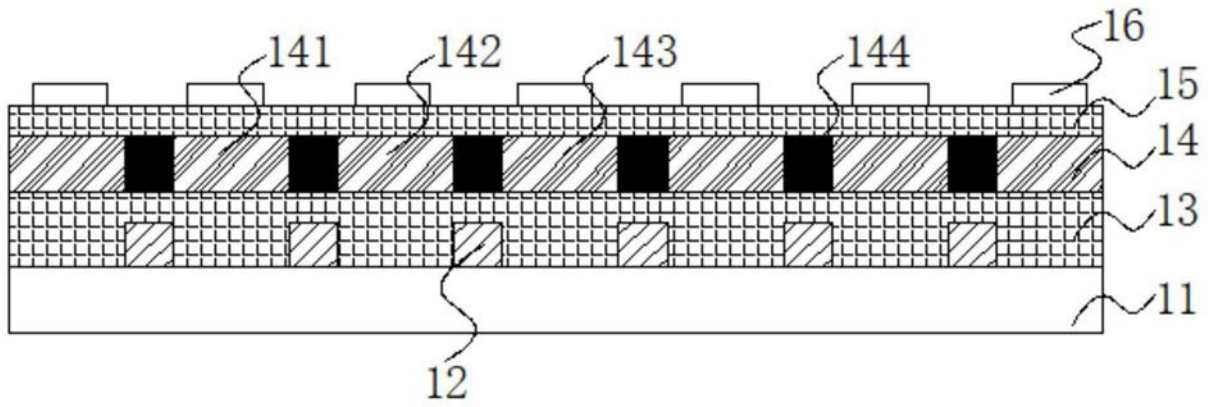


图1

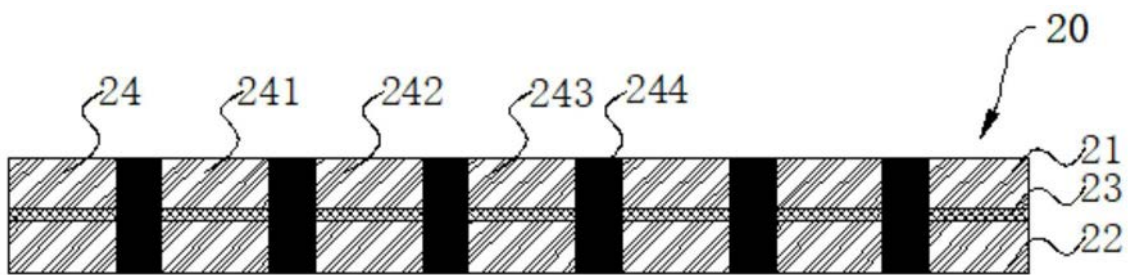


图2

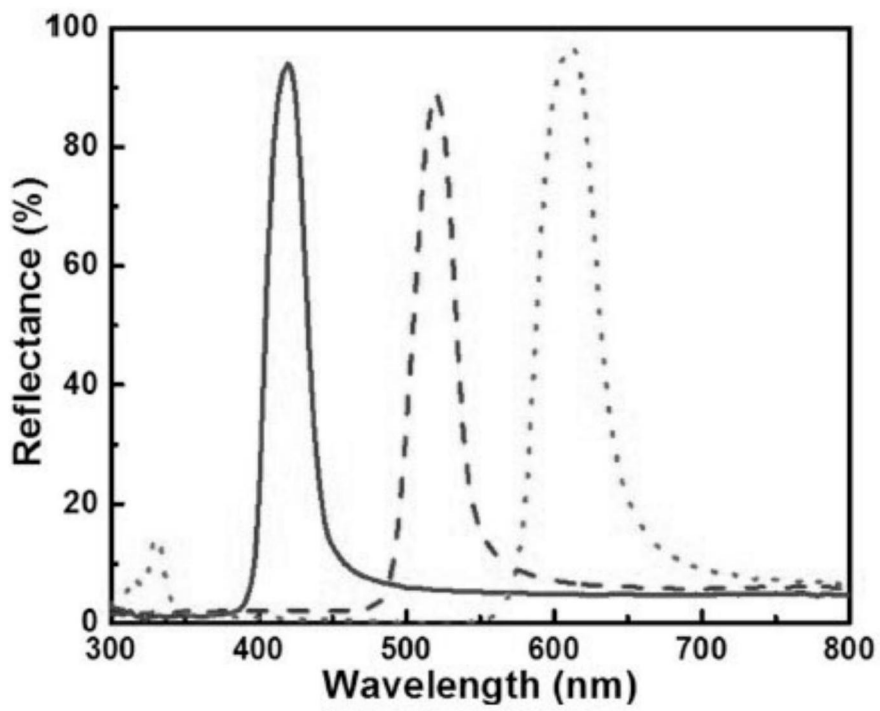


图3

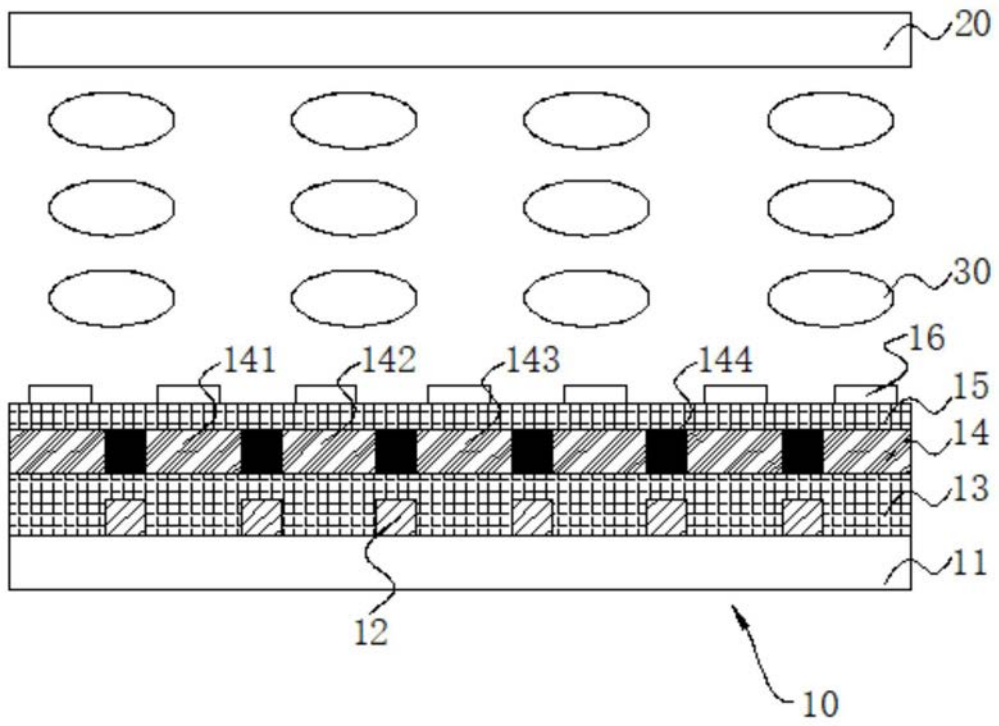


图4

专利名称(译)	COA阵列基板及液晶显示面板		
公开(公告)号	CN110687714A	公开(公告)日	2020-01-14
申请号	CN201910972836.0	申请日	2019-10-14
[标]申请(专利权)人(译)	深圳市华星光电技术有限公司		
申请(专利权)人(译)	深圳市华星光电技术有限公司		
当前申请(专利权)人(译)	深圳市华星光电技术有限公司		
[标]发明人	于晓平		
发明人	于晓平		
IPC分类号	G02F1/1335		
CPC分类号	G02F1/133514		
代理人(译)	李汉亮		
外部链接	Espacenet	SIPO	

摘要(译)

一种COA阵列基板及液晶显示面板，包括衬底基板以及阵列设置在所述衬底基板上的多个像素结构，每一所述像素结构包含一主像素和一副像素，所述像素结构中还设置有彩色滤光层；其中，所述彩色滤光层包含有同时具备反射部分和透射部分的彩色光阻，所述彩色光阻的反射部分位于所述主像素内，所述彩色光阻的透射部分位于所述副像素内。有益效果：本发明所提供的COA阵列基板及液晶显示面板，使用同时具备反射部分和透射部分的彩色光阻制备彩色滤光层，无需添加反射板设计，在外界光线较强时，反射部分的彩色光阻能有效反射外界的入射光，提升了液晶显示面板的亮度，进一步提升了液晶显示面板的显示效果。

